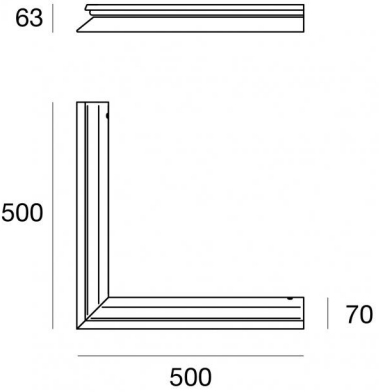


Elementi lineari | Modular
64667



Dati tecnici	
Designer	Studio RIGO
Anno di realizzazione	2017
Tipologia	Superficie
Posizione installativa	Parete - Soffitto -
Ambiente installativo	Outdoor
Lampadina inclusa	No
IK	IK09
Prova del filo incandescente	850°
Montaggio diretto su superfici normalmente infiammabili	Si
CE	Si
Articolo dimmerabile	No
Orientabilità	No
Basculante	No
Calpestabilità	Si
Carrabilità	No
Cavo incluso	No
Resinatura	No
Peso netto	1.7 Kg
Modularità	Modular

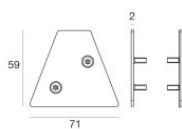
Finitura Finitura corpo	
Materiale	Alluminio 6060
Colore	Grigio-nero RAL7021
Lavorazione	Anodizzazione poro aperto + Verniciatura a polvere
Finitura Finitura diffusore	
Materiale	Polimetilmetacrilato UV Resistente
Colore	Opalino

Elementi lineari | Modular
64667

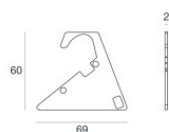
Components

		<p>PU_C Plus 140 LEDs/m - LED Strip 700 topLED 72 W DC 24 V 14.4 W/m 1380 Lm/m</p>	<p>Code <u>C0035MDI05019</u></p>
		<p>PU_C Plus 140 LEDs/m - LED Strip 700 topLED 72 W DC 24 V 14.4 W/m 1499 Lm/m</p>	<p>Code <u>C0035NDI05019</u></p>
		<p>PU_C Plus 140 LEDs/m - LED Strip 700 topLED 72 W DC 24 V 14.4 W/m 1446 Lm/m</p>	<p>Code <u>C0035WDI05019</u></p>
		<p>Silicone 168 LEDs/m - LED Strip 840 topLED 72 W DC 24 V 14.4 W/m 1458 Lm/m</p>	<p>Code <u>C0053MDI05019</u></p>
		<p>Silicone 168 LEDs/m - LED Strip 840 topLED 72 W DC 24 V 14.4 W/m 1620 Lm/m</p>	<p>Code <u>C0053NDI05019</u></p>
		<p>Silicone 168 LEDs/m - LED Strip 840 topLED 72 W DC 24 V 14.4 W/m 1539 Lm/m</p>	<p>Code <u>C0053WDI05019</u></p>

Dirigo_M2 Aluminium OUT-corner | Lines | Accessories
64667

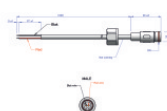
**Tappo**

Materiale:Alluminio 6060, colore:Grigio-nero RAL7021, lavorazione:Anodizzazione poro aperto + Verniciatura a polvere.

Code64641**Giunzione**

Tipologia linear.

Materiale:Alluminio 6060, colore:Grigio-nero RAL7021, lavorazione:Anodizzazione poro aperto + Verniciatura a polvere.

Code64661**Cavo e connettore**

Lunghezza 1000 mm; isolamento doppio; sezione 0.75 mm²; pressacavo: no; colori: nero - rosso .

Code89629**Cavo e connettore**

Lunghezza 2000 mm; isolamento doppio; sezione 0.75 mm²; pressacavo: no; colori: nero - rosso .

Code99000