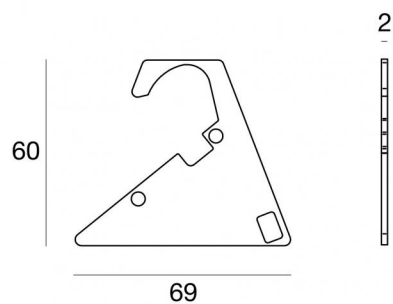


Joining caps
64663

EAC



Dati tecnici	
Codice	64663
Tipo Accessorio	Giunzione
Tipologia	Linear
Tipo installazione	L
Posizione installativa	L

Finitura	
Materiale	Alluminio 6060
Colore	Grigio RAL 9006
Lavorazione	Anodizzazione poro aperto + Verniciatura a polvere