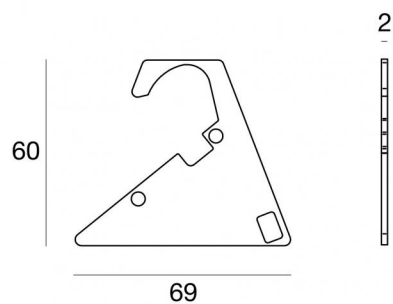


Joining caps  
64593

EAC



Dati tecnici	
Codice	64593
Tipo Accessorio	Giunzione
Tipo installazione	-
Posizione installativa	-

Finitura	
Materiale	Acciaio AISI 316L
Colore	Acciaio Satinato
Lavorazione	satinitura