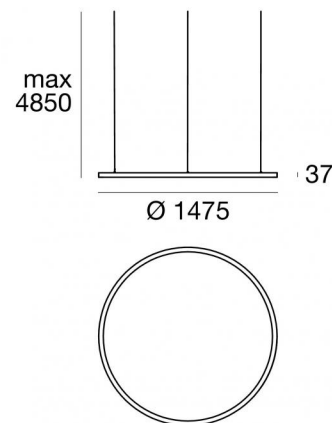
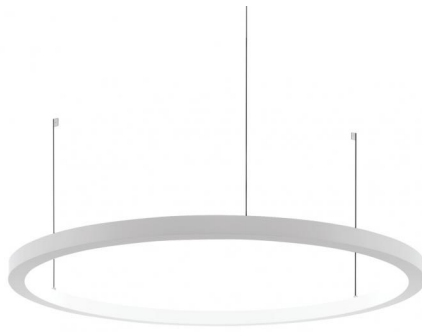


Sospensione | 276 stripLED 57.5 W DC 24 V | CRI 90
64581W00



Dati tecnici	
Tipologia	Superficie
Posizione installativa	Soffitto
Ambiente installativo	Indoor
Sorgente luminosa	Tecnologia LED
Struttura del circuito	stripLED
Ottica	Diffused
Direzione emissione luminosa	interna
Potenza nominale	57.5 W DC
Flusso luminoso sorgente	7337 lm
Range di tensione in ingresso	24V
CCT / Tonalità	3000 K
Indice di resa cromatica	90 Ra
C.C. / C.V.	CV
Classe di isolamento	3
IP	IP40
Prova del filo incandescente	850°
Montaggio diretto su superfici normalmente infiammabili	Si
CE	Si
Driver incluso	No
Articolo dimmerabile	DALI - 1-10V
Orientabilità	No
Basculante	No
Calpestabilità	No
Carrabilità	No
Cavo incluso	Si
Lunghezza del cavo	5 m
Resinatura	No
Tipologia di emissione luminosa	Singola emissione
Peso netto	7 Kg
Protezione scariche elettrostatiche	No
Protezione surge	No
Tecnologia ottica	Dot free

Finitura Finitura corpo

Materiale	Alluminio 6060
Colore	Text white (R9003)
Lavorazione	Verniciatura a polvere termoidurente

Finitura Finitura diffusore

Materiale	Policarbonato UV Resistente
Colore	Opalino

Elettronica

	99332 1-10V Controller (1 - 2 art.)
	99374 On/Off Driver 198-264V AC / V DC (1 art.)
	99722 DALI Controller 90-305V AC / V DC (1 art.)
	83062 DALI - Push and Simply Dim Controller 198-264V AC / V DC (1 - 2 art.)
	83018 N/O button On/Off Driver 198-264V AC / 180-275V DC 75 W (1 art.)

Cavi Elettrificazione

Connettore cavo No

Connettore cavo No

Cavi Sospensione

Lunghezza max cavo 5000 mm

Tour_PI | Pendant Luminaires | Accessories
64581W00

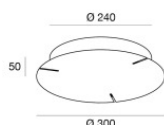


Sospensioni - Kit di fissaggio a sospensione - 3 pezzi

Materiale:Alluminio 6026, colore:Text white (R9003), lavorazione:Verniciatura a polvere termoisolante.

Code

64575



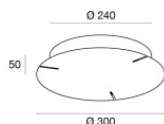
Rosone - Rosone a 3 cavi | 220-240 V AC On-Off Max 90 W

Driver incluso: Sì; Tipologia del protocollo di alimentazione: On/off; Potenza Massima: 90W.

Materiale:Ferro, colore:Text white (R9003), lavorazione:Verniciatura a polvere termoisolante.

Code

64578



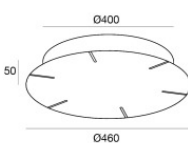
Rosone - Rosone a 3 punti - DALI - 75W

Driver incluso: Sì; Tipologia del protocollo di alimentazione: Dali; Potenza Massima: 75W.

Materiale:Ferro, colore:Text white (R9003), lavorazione:Verniciatura a polvere termoisolante.

Code

64586



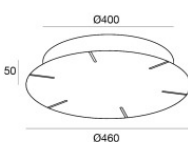
Rosone - Rosone a 6 cavi | 220-240 V AC On-Off Max 150 W + 150 W + 150 W

Driver incluso: Sì; Tipologia del protocollo di alimentazione: On/off; Potenza Massima: 150+150+150W.

Materiale:Ferro, colore:Text white (R9003), lavorazione:Verniciatura a polvere termoisolante.

Code

65412



Rosone - DALI - Max 450W - Fix 3x Tour

Driver incluso: Sì; Tipologia del protocollo di alimentazione: Dali; Potenza Massima: 450W.

Materiale:Ferro, colore:Text white (R9003), lavorazione:Verniciatura a polvere termoisolante.

Code

65418