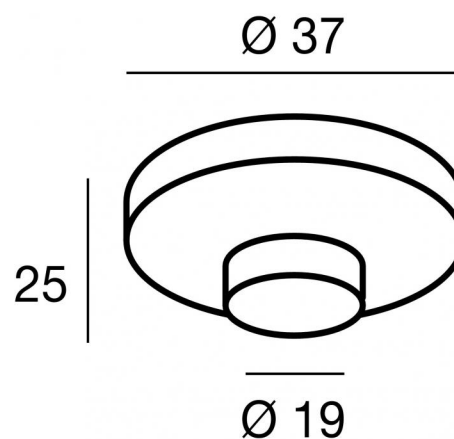


4 fixing kit Tour Q
64270

ERC

**Dati tecnici**

Codice	64270
Tipo Accessorio	Sospensioni
Tipo installazione	6
Posizione installativa	6

Finitura

Materiale	Alluminio 6026
Colore	Text white (R9003)
Lavorazione	Verniciatura a polvere termoindurente