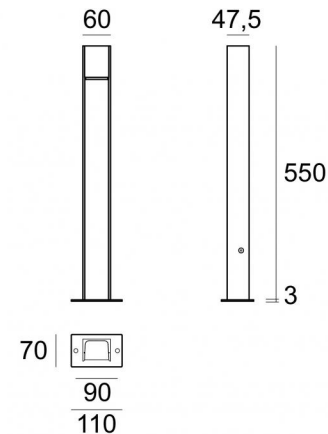


Paletti e teste palo | 220-240 V
4 topLED 7 W DC - 8 W AC | CRI 80
64252M00



Dati tecnici	
Designer	Studio RIGO
Tipologia	Paletto
Posizione installativa	Pavimento
Ambiente installativo	Outdoor
Sorgente luminosa	Tecnologia LED
Struttura del circuito	topLED
Ottica	Asymmetric 180°
Direzione emissione luminosa	verso il basso
Potenza nominale	7 W DC
Potenza totale	8 W
Flusso luminoso sorgente	992 lm
Tensione nominale di ingresso	220 - 240 V AC
Range di tensione in ingresso	220 - 240 V AC
Frequenza	50 - 60 Hz
CCT / Tonalità	2700 K
Indice di resa cromatica	80 Ra
C.C. / C.V.	AC
Classe di isolamento	2
IP	IP66
IK	IK09
Prova del filo incandescente	850°
Montaggio diretto su superfici normalmente infiammabili	Si
CE	Si
Driver incluso	Driver
Articolo dimmerabile	No
Orientabilità	No
Basculante	No
Calpestabilità	No
Carrabilità	No
Cavo incluso	No
Resinatura	No
Tipologia di emissione luminosa	Singola emissione
Peso netto	1,73 Kg
Protezione scariche elettrostatiche	4 KV
Protezione surge	0,5 KV

Finitura Finitura corpo

Materiale	Alluminio 6060
Colore	Grigio-nero RAL7021
Lavorazione	Anodizzazione poro aperto + Verniciatura a polvere

Finitura Finitura diffusore

Materiale	Policarbonato UV Resistente
Colore	Opalino

Finitura Finitura base

Materiale	Ferro Zincato
Colore	Grigio-nero RAL7021
Lavorazione	Verniciatura a polvere termoidurente

Paletti e teste palo | 220-240 V | 4 topLED 7 W DC - 8 W AC | CRI 80 | Base 64252M00

Paletti e teste palo a singola emissione per applicazione outdoor. La sorgente luminosa LED, di colore bianco super caldo, con distribuzione luminosa Asymmetric 180°, è composta da 4 LED powerled, con una CCT 2700 K ed un CRI 80; il flusso luminoso della sorgente è di 992 lm, con un'efficienza nominale di 141.7 lm/W.

Il corpo dell'apparecchio, realizzato in alluminio 6060, presenta una finitura di colore grigio-nero ral7021, ottenuta tramite anodizzazione poro aperto + verniciatura a polvere; il diffusore è prodotto in policarbonato uv resistente. Trattamento superficiale del corpo del prodotto con conversione chimica dell'alluminio e successiva verniciatura a polveri poliesteri, utilizzando esclusivamente vernici conformi allo standard Qualicoat.

Il grado di protezione è IP66;

La potenza assorbita dall'apparecchio è di 8 W

L'apparecchio presenta una classe di isolamento II ed è installabile a pavimento.

Conforme alla norma EN 60598-1 e alle relative prescrizioni particolari.

Classe di efficienza energetica

Questo prodotto contiene una sorgente luminosa di classe di efficienza energetica D.

Caratteristiche Illuminotecniche

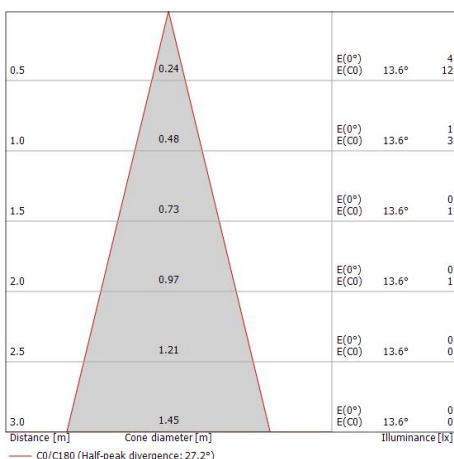
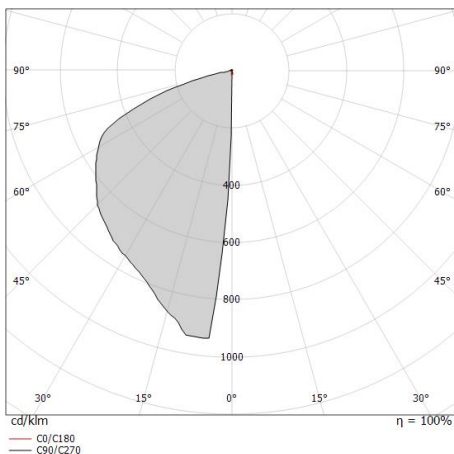
Resa luminosa apparecchio (LOR)	45 %
Flusso luminoso sorgente	992 lm
Flusso luminoso apparecchio	448 lm
Potenza reale apparecchio	8 W
Efficienza reale apparecchio	56 lm/W
Temperatura di colore	2700 K
Deviazione standard di corrispondenza colore	3 Step MacAdam
Indice di resa cromatica	80 Ra
Temperatura standard dell'ambiente di esercizio	-20 / +50°C
Temperatura tipica sul vetro	40°C

LED Life / Failure Ratio

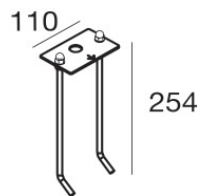
L70 B20 C10 108000h (at Tj 65 Ta 25)

OPTICAL

Ottica C0/C180	27°
Light distribution simmetry	Asymmetrical



Apache | Bollard & Pole | Accessories
64252M00



Picchetto

posizione installativa: pavimento, Materiale rivestimento: acciaio aisi 304

Code

64210