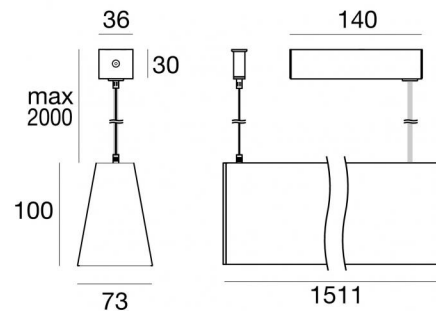
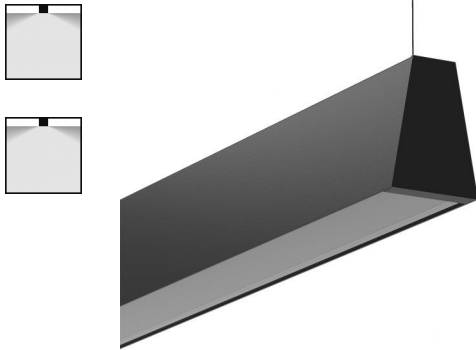


Sistemi - Sospensione | 198-264 V
180 + topLED 48 W DC - 55 W AC | CRI 80
63969M00



Dati tecnici	
Tipologia	Sistemi - Sospensione - Superficie
Posizione installativa	Soffitto
Ambiente installativo	Indoor
Sorgente luminosa	Tecnologia LED
Struttura del circuito	topLED
Ottica	Diff. + Diff.
Direzione emissione luminosa	verso l'alto + verso il basso
Potenza nominale	48 W DC
Potenza totale	55 W
Flusso luminoso sorgente	8200 lm
Tensione nominale di ingresso	220 - 240 V AC
Range di tensione in ingresso	198 - 264 V AC
CCT / Tonalità	2700 K
Indice di resa cromatica	80 Ra
C.C. / C.V.	AC
Classe di isolamento	1
IP	IP40
IP vano ottico	IP54
Prova del filo incandescente	850°
Montaggio diretto su superfici normalmente infiammabili	Si
CE	Si
Driver incluso	Driver
Articolo dimmerabile	No
Orientabilità	No
Basculante	No
Calpestabilità	No
Carrabilità	No
Cavo incluso	Si
Lunghezza del cavo	2 m
Resinatura	No
Tipologia di emissione luminosa	Doppia emissione
Protezione scariche elettrostatiche	4 KV
Protezione surge	1 KV
Tecnologia ottica	Dot free

Finitura Finitura corpo

Materiale	Alluminio 6060
Colore	Text black (R9005)
Lavorazione	Verniciatura a polvere termoidurente

Finitura Finitura diffusore

Materiale	Policarbonato UV Resistente
Colore	Opalino

Finitura Finitura base

Materiale	Ferro
Colore	Text black (R9005)
Lavorazione	Verniciatura a polvere termoidurente

Cavi Sospensione

Lunghezza max cavo 2000 mm

Cavi Elettrificazione+sospensione

Lunghezza max cavo 2000 mm

Connettore cavo No

Sistemi - Sospensione | 198-264 V | 180 + topLED 48 W DC - 55 W AC | CRI 80
63969M00

Sistemi, sospensione e sospensione a doppia emissione per applicazione indoor. La sorgente luminosa LED, di colore bianco super caldo, con distribuzione luminosa Diffusa, è composta da 180 LED topLED, con una CCT 2700 K ed un CRI 80; il flusso luminoso della sorgente è di 4100 lm, con un'efficienza nominale di 170.8 lm/W. La sorgente luminosa LED, di colore bianco super caldo, con distribuzione luminosa Diffusa, è composta da 180 LED topLED, con una CCT 2700 K ed un CRI 80; il flusso luminoso della sorgente è di 4100 lm, con un'efficienza nominale di 170.8 lm/W.

Il corpo dell'apparecchio, realizzato in alluminio 6060, presenta una finitura di colore text black (r9005), ottenuta tramite verniciatura a polvere termoisolante; il diffusore è prodotto in policarbonato uv resistente.

Il grado di protezione è IP40;

La potenza assorbita dall'apparecchio è di 55 W Il cavo per l'alimentazione è incluso e presenta una lunghezza di 2 m.

L'apparecchio presenta una classe di isolamento I ed è installabile a soffitto.

Conforme alla norma EN 60598-1 e alle relative prescrizioni particolari.

Classe di efficienza energetica

Questo prodotto contiene 6 sorgenti luminose di classe di efficienza energetica D.

Caratteristiche Illuminotecniche

Flusso luminoso sorgente	8200 lm
Temperatura di colore	2700 K
Deviazione standard di corrispondenza colore	3 Step MacAdam
Indice di resa cromatica	80 Ra
Temperatura standard dell'ambiente di esercizio	-20 / +50°C
Temperatura tipica sul vetro	40°C

LED Life / Failure Ratio

L70 B10 C0 145600h (at Tj 65 Ta 25)

L80 B10 C0 92440h (at Tj 65 Ta 25)

L90 B10 C0 45500h (at Tj 65 Ta 25)