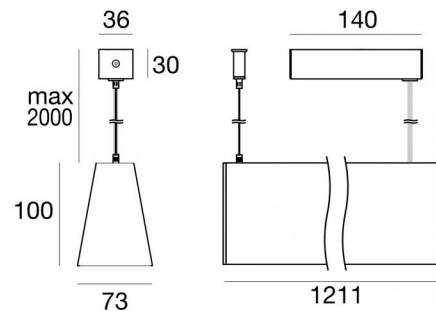
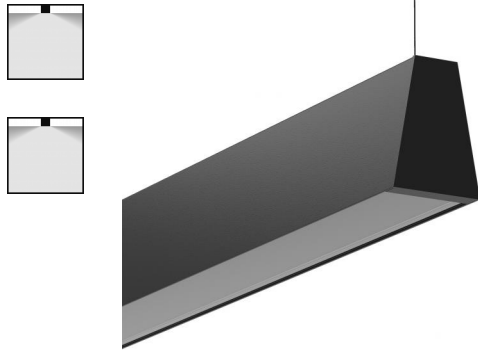


Sistemi - Sospensione | 198-264 V AC /176-280 V DC  
132 + topLED 44 W DC - 46 W AC | CRI 92  
62794W00



Dati tecnici	
Tipologia	Sistemi - Sospensione - Superficie
Posizione installativa	Soffitto
Ambiente installativo	Indoor
Sorgente luminosa	Tecnologia LED
Struttura del circuito	topLED
Ottica	Diff. + Diff.
Direzione emissione luminosa	verso il basso + verso l'alto
Potenza nominale	44 W DC
Potenza totale	46 W
Flusso luminoso sorgente	5865 lm
Tensione nominale di ingresso	220 - 240 V AC
Range di tensione in ingresso	198 - 264 V AC
Frequenza	50 - 60 Hz
CCT / Tonalità	3000 K
Indice di resa cromatica	92 Ra
C.C. / C.V.	AC
Classe di isolamento	1
IP	IP40
IP vano ottico	IP54
Prova del filo incandescente	850°
Montaggio diretto su superfici normalmente infiammabili	Si
CE	Si
Driver incluso	Driver
Articolo dimmerabile	No
Orientabilità	No
Basculante	No
Calpestabilità	No
Carrabilità	No
Cavo incluso	Si
Lunghezza del cavo	2 m
Resinatura	No
Tipologia di emissione luminosa	Doppia emissione
Protezione scariche elettrostatiche	4 KV
Protezione surge	1 KV
Tecnologia ottica	Dot free

#### Finitura Finitura corpo

Materiale	Alluminio 6060
Colore	Text black (R9005)
Lavorazione	Verniciatura a polvere termoidurente

#### Finitura Finitura diffusore

Materiale	Policarbonato UV Resistente
Colore	Opalino

#### Finitura Finitura base

Materiale	Ferro
Colore	Text black (R9005)
Lavorazione	Verniciatura a polvere termoidurente

#### Cavi Sospensione

Lunghezza max cavo 2000 mm

#### Cavi Elettrificazione+sospensione

Lunghezza max cavo 2000 mm

Connettore cavo No

Sistemi - Sospensione | 198-264 V AC /176-280 V DC | 132 + topLED 44 W DC - 46 W AC |  
CRI 92 | Base  
**62794W00**

Sistemi, sospensione e sospensione a doppia emissione per applicazione indoor. La sorgente luminosa LED, di colore bianco caldo, con distribuzione luminosa Diffusa, è composta da 144 LED topLED, con una CCT 3000 K ed un CRI 92; il flusso luminoso della sorgente è di 3060 lm, con un'efficienza nominale di 139.1 lm/W. La sorgente luminosa LED, di colore bianco caldo, con distribuzione luminosa Diffusa, è composta da 132 LED topLED, con una CCT 3000 K ed un CRI 92; il flusso luminoso della sorgente è di 2805 lm, con un'efficienza nominale di 127.5 lm/W.

Il corpo dell'apparecchio, realizzato in alluminio 6060, presenta una finitura di colore text black (r9005), ottenuta tramite verniciatura a polvere termoindurente; il diffusore è prodotto in policarbonato uv resistente.

Il grado di protezione è IP40;

La potenza assorbita dall'apparecchio è di 46 W Il cavo per l'alimentazione è incluso e presenta una lunghezza di 2 m.

L'apparecchio presenta una classe di isolamento I ed è installabile a soffitto.

Conforme alla norma EN 60598-1 e alle relative prescrizioni particolari.

### Classe di efficienza energetica

Questo prodotto contiene 4.8 sorgenti luminose di classe di efficienza energetica E.

### Caratteristiche Illuminotecniche

Resa luminosa apparecchio (LOR)	57 %
Flusso luminoso sorgente	5865 lm
Flusso luminoso apparecchio	3376 lm
Potenza reale apparecchio	46 W
Efficienza reale apparecchio	73 lm/W
Temperatura di colore	3000 K
Deviazione standard di corrispondenza colore	3 Step MacAdam
Indice di resa cromatica	92 Ra
Temperatura standard dell'ambiente di esercizio	-20 / +50°C
Temperatura tipica sul vetro	40°C

### LED Life / Failure Ratio

L70 B10 C0 145600h (at Tj 65 Ta 25 )

L80 B10 C0 92440h (at Tj 65 Ta 25 )

L90 B10 C0 45500h (at Tj 65 Ta 25 )

### UGR

UGR axial	13.8
UGR transversal	15.9
X=4H   Y=8H	S=0.25H
Reflection factor	70/50/20

### OPTICAL

Ottica C90/C270	67°
Ottica C0/C180	88°
Light distribution simmetry	Symmetrical 2 assis

