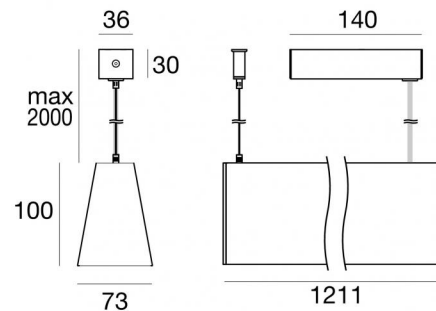


Sistemi - Sospensione | 198-264 V AC /176-280 V DC
132 + topLED 44 W DC - 46 W AC
62794M00



Dati tecnici	
Tipologia	Sistemi - Sospensione - Superficie
Posizione installativa	Soffitto
Ambiente installativo	Indoor
Potenza totale	46 W
Tensione nominale di ingresso	220 - 240 V AC
Range di tensione in ingresso	198 - 264 V AC
	50 - 60 Hz
	AC
Classe di isolamento	1
IP	IP40
IP vano ottico	IP54
Prova del filo incandescente	850°
Montaggio diretto su superfici normalmente infiammabili	Si
CE	Si
Driver incluso	Driver
Articolo dimmerabile	No
Orientabilità	No
Basculante	No
Calpestabilità	No
Carrabilità	No
Cavo incluso	Si
Lunghezza del cavo	2 m
Resinatura	No
Tipologia di emissione luminosa	Doppia emissione
Protezione scariche elettrostatiche	4 KV
Protezione surge	1 KV
Tecnologia ottica	Dot free

Finitura Finitura corpo

Materiale	Alluminio 6060
Colore	Text black (R9005)
Lavorazione	Verniciatura a polvere termoidurente

Finitura Finitura diffusore

Materiale	Policarbonato UV Resistente
Colore	Opalino

Finitura Finitura base

Materiale	Ferro
Colore	Text black (R9005)
Lavorazione	Verniciatura a polvere termoidurente

Cavi Sospensione

Lunghezza max cavo 2000 mm

Cavi Elettrificazione+sospensione

Lunghezza max cavo 2000 mm

Connettore cavo No