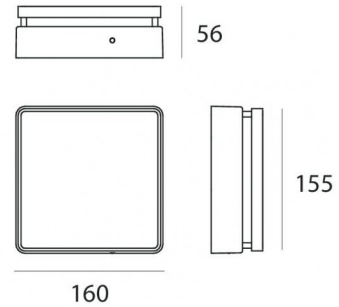


Emergenza | 220-240 V  
2 x powerLED 4 W DC - 4.5 W AC | CRI 80  
**62510.R**



Dati tecnici	
Tipologia	Superficie
Posizione installativa	Parete
Ambiente installativo	Indoor
Sorgente luminosa	Tecnologia LED
Struttura del circuito	powerLED
Ottica	Wide Flood
Direzione emissione luminosa	frontale
Potenza nominale	4 W DC
Potenza totale	4.5 W
Flusso luminoso sorgente	330 lm
Tensione nominale di ingresso	220 - 240 V AC
Range di tensione in ingresso	220 - 240 V AC
CCT / Tonalità	6500 K
Indice di resa cromatica	80 Ra
C.C. / C.V.	AC
Classe di isolamento	1
IP	IP40
Prova del filo incandescente	650°
Montaggio diretto su superfici normalmente infiammabili	Si
CE	Si
Driver incluso	Driver
Articolo dimmerabile	No
Modalità emergenza	Si
Durata in modalità emergenza	3 ore
Percentuale di luminosità	80 %
UPS	No
Orientabilità	No
Basculante	No
Calpestabilità	No
Carrabilità	No
Cavo incluso	No
Resinatura	No
Tipologia di emissione luminosa	Singola emissione
Peso netto	1.2 Kg
Protezione scariche elettrostatiche	Si
Protezione surge	No

#### Finitura Finitura corpo

Materiale	Alluminio Pressofuso EN AB - 46100
Colore	Text white (R9003)
Lavorazione	Verniciatura a polvere termoidurente

#### Finitura Finitura diffusore

Materiale	Polimetilmetacrilato UV Resistente
Colore	Bianco - Verde
Lavorazione	serigrafia

Emergenza | 220-240 V | 2 x powerLED 4 W DC - 4.5 W AC | CRI 80  
**62510.R**

Emergenza a singola emissione per applicazione indoor. La sorgente luminosa LED, di colore bianco freddo, con distribuzione luminosa Wide Flood, è composta da 2 LED powerled, con una CCT 6500 K ed un CRI 80; il flusso luminoso della sorgente è di 330 lm, con un'efficienza nominale di 82.5 lm/W.

Il corpo dell'apparecchio, realizzato in alluminio pressofuso en ab - 46100, presenta una finitura di colore text white (r9003), ottenuta tramite verniciatura a polvere termoindurente; il diffusore è prodotto in polimetilmetacrilato uv resistente, con una lavorazione di serigrafia.

Il grado di protezione è IP40; il peso complessivo è di 1.2 kg.

La potenza assorbita dall'apparecchio è di 4.5 W

L'apparecchio presenta una classe di isolamento I ed è installabile a parete.

Conforme alla norma EN 60598-1 e alle relative prescrizioni particolari.

#### Caratteristiche Illuminotecniche

Flusso luminoso sorgente	330 lm
Temperatura di colore	6500 K
Deviazione standard di corrispondenza colore	1/16 ANSI BIN
Indice di resa cromatica	80 Ra
Temperatura standard dell'ambiente di esercizio	-20 / +50°C

#### LED Life / Failure Ratio

L70 B10 C0 361980h (at Tj 60 Ta 25 )

L80 B10 C0 218240h (at Tj 60 Ta 25 )

L90 B10 C0 91450h (at Tj 60 Ta 25 )