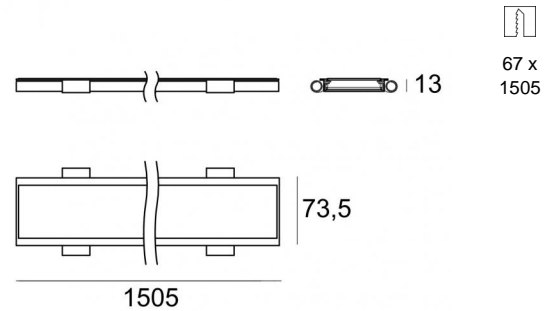


Sistemi - Elementi lineari
396 topLED 30 W DC 24 V | Modular | CRI 80
62472W



Dati tecnici	
Tipologia	Sistemi - Elementi lineari - Frame
Posizione installativa	Soffitto
Ambiente installativo	Indoor
Sorgente luminosa	Tecnologia LED
Struttura del circuito	topLED
Direzione emissione luminosa	verso il basso
Potenza nominale	30 W DC
Flusso luminoso sorgente	4577 lm
Range di tensione in ingresso	24V
CCT / Tonalità	3000 K
Indice di resa cromatica	80 Ra
C.C. / C.V.	CV
Classe di isolamento	3
IP	IP40
IP vano ottico	IP54
Prova del filo incandescente	850°
Montaggio diretto su superfici normalmente infiammabili	Si
CE	Si
Driver incluso	No
Articolo dimmerabile	DALI - 1-10V
Orientabilità	No
Basculante	No
Calpestabilità	No
Carrabilità	No
Cavo incluso	No
Resinatura	No
Tipologia di emissione luminosa	Singola emissione
Peso netto	1.1 Kg
Modularità	Modular
Protezione scariche elettrostatiche	No
Protezione surge	No
Tecnologia ottica	Dot free

Finitura Finitura corpo

Materiale	Alluminio 6060
Colore	Text white (R9003)
Lavorazione	Verniciatura a polvere termoidurente

Elettronica

	99331 On/Off Driver 198-264V AC / V DC
	99332 1-10V Controller
	99374 On/Off Driver 198-264V AC / V DC
	99787 DALI Controller 100-305V AC / 142-431V DC 240 W
	83062 DALI - Push and Simply Dim Controller 198-264V AC / V DC

Sistemi - Elementi lineari | 396 topLED 30 W DC 24 V | Modular | CRI 80 | Combinato + 62461
62472W

Sistemi, elementi lineari e elementi lineari a singola emissione per applicazione indoor. La sorgente luminosa LED, di colore bianco caldo, con distribuzione luminosa, presenta un'emissione, è composta da 396 LED topLED, con una CCT 3000 K ed un CRI 80; il flusso luminoso della sorgente è di 4577 lm, con un'efficienza nominale di 152.6 lm/W.

Il corpo dell'apparecchio, realizzato in alluminio 6060, presenta una finitura di colore text white (r9003), ottenuta tramite verniciatura a polvere termoidurente.

Il grado di protezione è IP40; il peso complessivo è di 1.1 kg. Il driver d'alimentazione non è fornito e deve essere ordinato separatamente.

La potenza assorbita dall'apparecchio è di 30 W

L'apparecchio presenta una classe di isolamento III ed è installabile a soffitto, con foro rettangolare con misura 67 x 1505 mm (nel cartongesso).

Conforme alla norma EN 60598-1 e alle relative prescrizioni particolari.

Classe di efficienza energetica

Questo prodotto contiene 6 sorgenti luminose di classe di efficienza energetica D.

Caratteristiche Illuminotecniche

Resa luminosa apparecchio (LOR)	43 %
Flusso luminoso sorgente	4577 lm
Flusso luminoso apparecchio	1984 lm
Potenza reale apparecchio	30 W
Efficienza reale apparecchio	66 lm/W
Temperatura di colore	3000 K
Deviazione standard di corrispondenza colore	3 Step MacAdam
Indice di resa cromatica	80 Ra
Temperatura standard dell'ambiente di esercizio	-20 / +50°C
Temperatura tipica sul vetro	40°C

LED Life / Failure Ratio

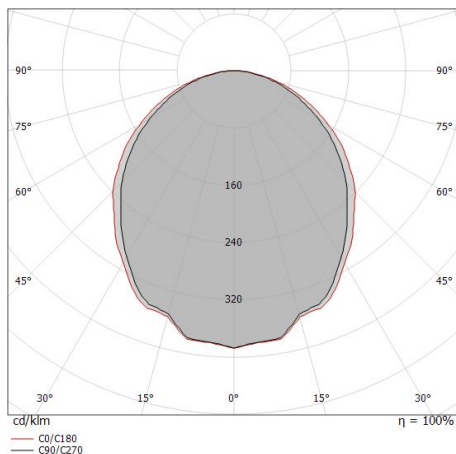
L70 B10 C0 145600h (at Tj 65 Ta 25)
L80 B10 C0 92440h (at Tj 65 Ta 25)
L90 B10 C0 45500h (at Tj 65 Ta 25)

UGR

UGR axial	22.7
UGR transversal	23.3
X=4H Y=8H	S=0.25H
Reflection factor	70/50/20

OPTICAL

Ottica C90/C270	100°
Ottica C0/C180	106°
Light distribution simmetry	Symmetrical 2 assis



Distance [m]	Cone diameter [m]	illuminance [lx]
0.5	1.19 1.33	E(0°) 3079 E(C90) 412 E(C0) 334
1.0	2.38 2.66	E(0°) 770 E(C90) 103 E(C0) 83
1.5	3.56 4.00	E(0°) 342 E(C90) 46 E(C0) 37
2.0	4.75 5.33	E(0°) 192 E(C90) 26 E(C0) 21
2.5	5.94 6.66	E(0°) 123 E(C90) 16 E(C0) 13
3.0	7.13 7.99	E(0°) 86 E(C90) 11 E(C0) 9

Distance [m] Cone diameter [m] illuminance [lx]
 — C0/C180 (Half-peak divergence: 106.2°)
 — C90/C270 (Half-peak divergence: 99.8°)

Sistemi - Elementi lineari | 396 topLED 30 W DC 24 V | Modular | CRI 80 | Combinato +

62464

62472W

Sistemi, elementi lineari e elementi lineari a singola emissione per applicazione indoor.

La sorgente luminosa LED, di colore bianco caldo, con distribuzione luminosa, presenta un'emissione, è composta da 396 LED topLED, con una CCT 3000 K ed un CRI 80; il flusso luminoso della sorgente è di 4577 lm, con un'efficienza nominale di 152.6 lm/W.

Il corpo dell'apparecchio, realizzato in alluminio 6060, presenta una finitura di colore text white (r9003), ottenuta tramite verniciatura a polvere termoidurente.

Il grado di protezione è IP40; il peso complessivo è di 1.1 kg. Il driver d'alimentazione non è fornito e deve essere ordinato separatamente.

La potenza assorbita dall'apparecchio è di 30 W

L'apparecchio presenta una classe di isolamento III ed è installabile a soffitto, con foro rettangolare con misura 67 x 1505 mm (nel cartongesso).

Conforme alla norma EN 60598-1 e alle relative prescrizioni particolari.

Classe di efficienza energetica

Questo prodotto contiene 6 sorgenti luminose di classe di efficienza energetica D.

Caratteristiche Illuminotecniche

Resa luminosa apparecchio (LOR)	35 %
Flusso luminoso sorgente	4577 lm
Flusso luminoso apparecchio	1615 lm
Potenza reale apparecchio	30 W
Efficienza reale apparecchio	53 lm/W
Temperatura di colore	3000 K
Deviazione standard di corrispondenza colore	3 Step MacAdam
Indice di resa cromatica	80 Ra
Temperatura standard dell'ambiente di esercizio	-20 / +50°C
Temperatura tipica sul vetro	40°C

LED Life / Failure Ratio

L70 B10 C0 145600h (at Tj 65 Ta 25)

L80 B10 C0 92440h (at Tj 65 Ta 25)

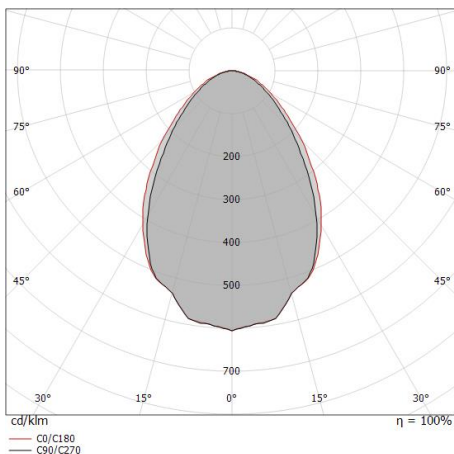
L90 B10 C0 45500h (at Tj 65 Ta 25)

UGR

UGR axial	18.2
UGR transversal	19
X=4H Y=8H	S=0.25H
Reflection factor	70/50/20

OPTICAL

Ottica C90/C270	72°
Ottica C0/C180	78°
Light distribution simmetry	Symmetrical 2 assis



Distance [m]	Cone diameter [m]	illuminance [lx]
0.5	0.73 0.81	E(0°) 3907 E(C90) 1033 E(C0) 922
1.0	1.46 1.61	E(0°) 977 E(C90) 258 E(C0) 231
1.5	2.19 2.42	E(0°) 434 E(C90) 115 E(C0) 102
2.0	2.92 3.23	E(0°) 244 E(C90) 65 E(C0) 58
2.5	3.65 4.03	E(0°) 156 E(C90) 41 E(C0) 37
3.0	4.38 4.84	E(0°) 109 E(C90) 29 E(C0) 26

Distance [m] Cone diameter [m] illuminance [lx]

— C0/C180 (Half-peak divergence: 77.8°)
- - C90/C270 (Half-peak divergence: 72.2°)

Sistemi - Elementi lineari | 396 topLED 30 W DC 24 V | Modular | CRI 80 | Combinato +

83356

62472W

Sistemi, elementi lineari e elementi lineari a singola emissione per applicazione indoor.

La sorgente luminosa LED, di colore bianco caldo, con distribuzione luminosa, presenta un'emissione, è composta da 396 LED topLED, con una CCT 3000 K ed un CRI 80; il flusso luminoso della sorgente è di 4577 lm, con un'efficienza nominale di 152.6 lm/W.

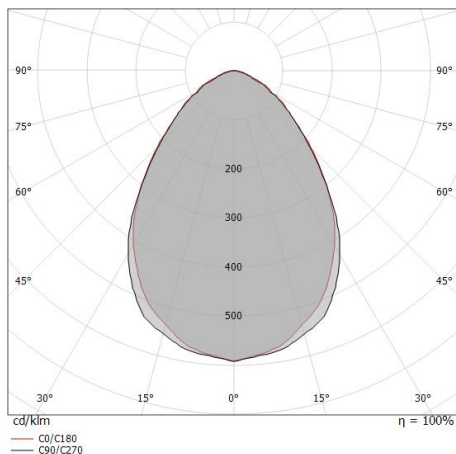
Il corpo dell'apparecchio, realizzato in alluminio 6060, presenta una finitura di colore text white (r9003), ottenuta tramite verniciatura a polvere termoisolante.

Il grado di protezione è IP40; il peso complessivo è di 1.1 kg. Il driver d'alimentazione non è fornito e deve essere ordinato separatamente.

La potenza assorbita dall'apparecchio è di 30 W

L'apparecchio presenta una classe di isolamento III ed è installabile a soffitto, con foro rettangolare con misura 67 x 1505 mm (nel cartongesso).

Conforme alla norma EN 60598-1 e alle relative prescrizioni particolari.



Distance [m]	Cone diameter [m]	Intensity [lx]	E(0°)	E(C90)	E(C0)
0.5	0.82 0.81	5074 1182 1189	39.2°	39.2°	39.1°
1.0	1.63 1.63	1269 295 297	39.2°	39.2°	39.1°
1.5	2.45 2.44	564 131 132	39.2°	39.2°	39.1°
2.0	3.26 3.25	317 74 74	39.2°	39.2°	39.1°
2.5	4.08 4.06	203 47 48	39.2°	39.2°	39.1°
3.0	4.89 4.88	141 33 33	39.2°	39.2°	39.1°

Distance [m] Cone diameter [m] Illuminance [lx]

— C0/C180 (Half-peak divergence: 78.2°)
— C90/C270 (Half-peak divergence: 78.4°)

Classe di efficienza energetica

Questo prodotto contiene 6 sorgenti luminose di classe di efficienza energetica D.

Caratteristiche Illuminotecniche

Resa luminosa apparecchio (LOR)	46 %
Flusso luminoso sorgente	4577 lm
Flusso luminoso apparecchio	2142 lm
Potenza reale apparecchio	30 W
Efficienza reale apparecchio	71 lm/W
Temperatura di colore	3000 K
Deviazione standard di corrispondenza colore	3 Step MacAdam
Indice di resa cromatica	80 Ra
Temperatura standard dell'ambiente di esercizio	-20 / +50°C
Temperatura tipica sul vetro	40°C

LED Life / Failure Ratio

L70 B10 C0 145600h (at Tj 65 Ta 25)

L80 B10 C0 92440h (at Tj 65 Ta 25)

L90 B10 C0 45500h (at Tj 65 Ta 25)

UGR

UGR axial	18.6
UGR transversal	18.8
X=4H Y=8H	S=0.25H
Reflection factor	70/50/20

OPTICAL

Ottica C0/C180	78°
Light distribution simmetry	Symmetrical

Sistemi - Elementi lineari | 396 topLED 30 W DC 24 V | Modular | CRI 80 | Combinato +

83407

62472W

Sistemi, elementi lineari e elementi lineari a singola emissione per applicazione indoor.

La sorgente luminosa LED, di colore bianco caldo, con distribuzione luminosa, presenta un'emissione, è composta da 396 LED topLED, con una CCT 3000 K ed un CRI 80; il flusso luminoso della sorgente è di 4577 lm, con un'efficienza nominale di 152.6 lm/W.

Il corpo dell'apparecchio, realizzato in alluminio 6060, presenta una finitura di colore text white (r9003), ottenuta tramite verniciatura a polvere termoidurente.

Il grado di protezione è IP40; il peso complessivo è di 1.1 kg. Il driver d'alimentazione non è fornito e deve essere ordinato separatamente.

La potenza assorbita dall'apparecchio è di 30 W

L'apparecchio presenta una classe di isolamento III ed è installabile a soffitto, con foro rettangolare con misura 67 x 1505 mm (nel cartongesso).

Conforme alla norma EN 60598-1 e alle relative prescrizioni particolari.

Classe di efficienza energetica

Questo prodotto contiene 6 sorgenti luminose di classe di efficienza energetica D.

Caratteristiche Illuminotecniche

Resa luminosa apparecchio (LOR)	53 %
Flusso luminoso sorgente	4577 lm
Flusso luminoso apparecchio	2439 lm
Potenza reale apparecchio	30 W
Efficienza reale apparecchio	81 lm/W
Temperatura di colore	3000 K
Deviazione standard di corrispondenza colore	3 Step MacAdam
Indice di resa cromatica	80 Ra
Temperatura standard dell'ambiente di esercizio	-20 / +50°C
Temperatura tipica sul vetro	40°C

LED Life / Failure Ratio

L70 B10 C0 145600h (at Tj 65 Ta 25)

L80 B10 C0 92440h (at Tj 65 Ta 25)

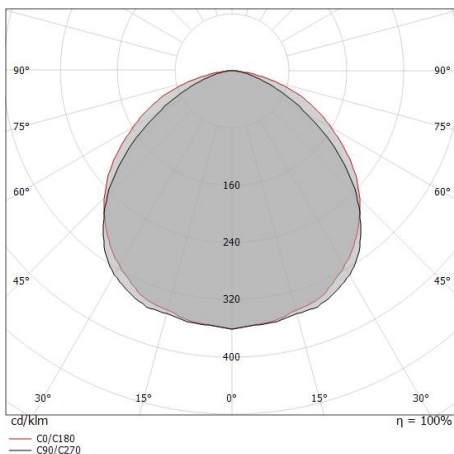
L90 B10 C0 45500h (at Tj 65 Ta 25)

UGR

UGR axial	21.6
UGR transversal	23.9
X=4H Y=8H	S=0.25H
Reflection factor	70/50/20

OPTICAL

Ottica C90/C270	106°
Ottica C0/C180	114°
Light distribution simmetry	Symmetrical 2 assis



Distance [m]	Cone diameter [m]	illuminance [lx]	E(0°)	E(C90)	E(C0)
0.5	1.33 1.53	3522 384 290	53.0°	56.8°	
1.0	2.65 3.06	881 96 73	53.0°	56.8°	
1.5	3.98 4.58	391 43 32	53.0°	56.8°	
2.0	5.31 6.11	220 24 18	53.0°	56.8°	
2.5	6.64 7.64	141 15 12	53.0°	56.8°	
3.0	7.96 9.17	98 11 8	53.0°	56.8°	

— C0/C180 (Half-peak divergence: 113.6°)
— C90/C270 (Half-peak divergence: 106.0°)

Rollip_PRO HI | Lines | Accessories
62472W



Diffusore - Opaline diffuser L.5mt

Tipo diffusore: opal diffuser.

Materiale:Polimetilmetacrilato UV Resistente, colore:Opalino .

Code

62461



Diffusore - Opaline diffuser L.10mt

Tipo diffusore: opal diffuser.

Materiale:Polimetilmetacrilato UV Resistente, colore:Opalino .

Code

62462



Diffusore - Opaline diffuser L.20mt

Tipo diffusore: opal diffuser.

Materiale:Polimetilmetacrilato UV Resistente, colore:Opalino .

Code

62463



Diffusore - Diffusore anti-abbagliamento - Lunghezza 5m

Tipo diffusore: anti-glare diffuser.

Materiale:Polimetilmetacrilato UV Resistente, lavorazione:satinatura.

Code

83356



Diffusore - Diffusore anti-abbagliamento - Lunghezza 10m

Tipo diffusore: anti-glare diffuser.

Materiale:Polimetilmetacrilato UV Resistente, lavorazione:satinatura.

Code

83357



Diffusore - Opale - Lunghezza 5m

Tipo diffusore: opal diffuser.

Materiale:Policarbonato UV Resistente, colore:Opalino .

Code

83407



Diffusore - Opale - Lunghezza 10m

Tipo diffusore: opal diffuser.

Materiale:Policarbonato UV Resistente, colore:Opalino .

Code

83408



Diffusore - Opale - Lunghezza 20m

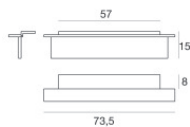
Tipo diffusore: opal diffuser.

Materiale:Policarbonato UV Resistente, colore:Opalino .

Code

83409

Rollip_PRO HI | Lines | Accessories
62472W



Tappo - Vetro al quarzo

Materiale:Alluminio Pressofuso EN AB - 46100, colore:Text white (R9003), lavorazione:Verniciatura a polvere termoindurente.

Code

62460