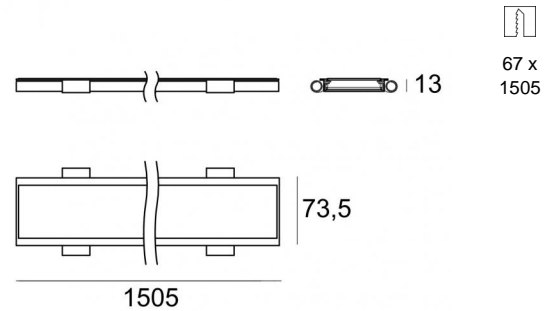


Sistemi - Elementi lineari  
396 topLED 30 W DC 24 V | Modular | CRI 80  
62472N



| Dati tecnici  |                                    |
|---|------------------------------------|
| Tipologia   | Sistemi - Elementi lineari - Frame |
| Posizione installativa                                  | Soffitto                           |
| Ambiente installativo                                   | Indoor                             |
| Sorgente luminosa                                       | Tecnologia LED                     |
| Struttura del circuito                                  | topLED                             |
| Direzione emissione luminosa                            | verso il basso                     |
| Potenza nominale  | 30 W DC                            |
| Flusso luminoso sorgente                                | 4673 lm                            |
| Range di tensione in ingresso                           | 24V                                |
| CCT / Tonalità  | 4000 K                             |
| Indice di resa cromatica                                | 80 Ra                              |
| C.C. / C.V.   | CV                                 |
| Classe di isolamento                                    | 3                                  |
| IP  | IP40                               |
| IP vano ottico  | IP54                               |
| Prova del filo incandescente                            | 850°                               |
| Montaggio diretto su superfici normalmente infiammabili | Si                                 |
| CE  | Si                                 |
| Driver incluso  | No                                 |
| Articolo dimmerabile                                    | DALI - 1-10V                       |
| Orientabilità   | No                                 |
| Basculante  | No                                 |
| Calpestabilità  | No                                 |
| Carrabilità   | No                                 |
| Cavo incluso  | No                                 |
| Resinatura  | No                                 |
| Tipologia di emissione luminosa                         | Singola emissione                  |
| Peso netto  | 1.1 Kg                             |
| Modularità  | Modular                            |
| Protezione scariche elettrostatiche                     | No                                 |
| Protezione surge  | No                                 |
| Tecnologia ottica                                       | Dot free                           |

#### Finitura Finitura corpo

|             |                                      |
|-------------|--------------------------------------|
| Materiale   | Alluminio 6060                       |
| Colore      | Text white (R9003)                   |
| Lavorazione | Verniciatura a polvere termoidurente |

#### Elettronica

|   |   |
|---|---|
|   | 99331<br>On/Off Driver 198-264V AC / V DC                         |
|  | 99332<br>1-10V Controller   |
|  | 99374<br>On/Off Driver 198-264V AC / V DC                         |
|  | 99787<br>DALI Controller 100-305V AC / 142-431V DC 240 W          |
|  | 83062<br>DALI - Push and Simply Dim Controller 198-264V AC / V DC |

Sistemi - Elementi lineari | 396 topLED 30 W DC 24 V | Modular | CRI 80 | Combinato + 62461  
62472N

Sistemi, elementi lineari e elementi lineari a singola emissione per applicazione indoor.

La sorgente luminosa LED, di colore bianco naturale, con distribuzione luminosa, presenta un'emissione, è composta da 396 LED topLED, con una CCT 4000 K ed un CRI 80; il flusso luminoso della sorgente è di 4673 lm, con un'efficienza nominale di 155.8 lm/W.

Il corpo dell'apparecchio, realizzato in alluminio 6060, presenta una finitura di colore text white (r9003), ottenuta tramite verniciatura a polvere termoidurente.

Il grado di protezione è IP40; il peso complessivo è di 1.1 kg. Il driver d'alimentazione non è fornito e deve essere ordinato separatamente.

La potenza assorbita dall'apparecchio è di 30 W

L'apparecchio presenta una classe di isolamento III ed è installabile a soffitto, con foro rettangolare con misura 67 x 1505 mm (nel cartongesso).

Conforme alla norma EN 60598-1 e alle relative prescrizioni particolari.

**Classe di efficienza energetica**

Questo prodotto contiene 6 sorgenti luminose di classe di efficienza energetica D.

**Caratteristiche Illuminotecniche**

|   |                |
|---|----------------|
| Resa luminosa apparecchio (LOR)                 | 43 %           |
| Flusso luminoso sorgente                        | 4673 lm        |
| Flusso luminoso apparecchio                     | 2023 lm        |
| Potenza reale apparecchio                       | 30 W           |
| Efficienza reale apparecchio                    | 67 lm/W        |
| Temperatura di colore                           | 4000 K         |
| Deviazione standard di corrispondenza colore    | 3 Step MacAdam |
| Indice di resa cromatica                        | 80 Ra          |
| Temperatura standard dell'ambiente di esercizio | -20 / +50°C    |
| Temperatura tipica sul vetro                    | 40°C           |

**LED Life / Failure Ratio**

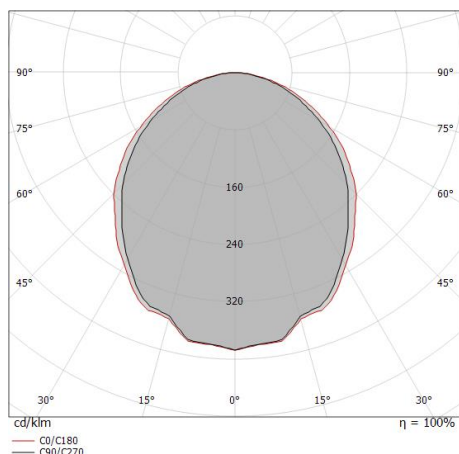
|                                      |
|--------------------------------------|
| L70 B10 C0 145600h (at Tj 65 Ta 25 ) |
| L80 B10 C0 92440h (at Tj 65 Ta 25 )  |
| L90 B10 C0 45500h (at Tj 65 Ta 25 )  |

**UGR**

|                   |          |
|-------------------|----------|
| UGR axial         | 22.8     |
| UGR transversal   | 23.4     |
| X=4H   Y=8H       | S=0.25H  |
| Reflection factor | 70/50/20 |

**OPTICAL**

|                             |                     |
|-----------------------------|---------------------|
| Ottica C90/C270             | 100°                |
| Ottica C0/C180              | 106°                |
| Light distribution simmetry | Symmetrical 2 assis |



| Distance [m] | Cone diameter [m] | illuminance [lx]                      |
|--------------|-------------------|---------------------------------------|
| 0.5          | 1.19<br>1.33      | E(0°) 3138<br>E(C90) 420<br>E(C0) 340 |
| 1.0          | 2.38<br>2.66      | E(0°) 785<br>E(C90) 105<br>E(C0) 85   |
| 1.5          | 3.56<br>4.00      | E(0°) 349<br>E(C90) 47<br>E(C0) 38    |
| 2.0          | 4.75<br>5.33      | E(0°) 196<br>E(C90) 26<br>E(C0) 21    |
| 2.5          | 5.94<br>6.66      | E(0°) 126<br>E(C90) 17<br>E(C0) 14    |
| 3.0          | 7.13<br>7.99      | E(0°) 87<br>E(C90) 12<br>E(C0) 9      |

— C0/C180 (Half-peak divergence: 106.2°)  
— C90/C270 (Half-peak divergence: 99.8°)

Sistemi - Elementi lineari | 396 topLED 30 W DC 24 V | Modular | CRI 80 | Combinato +

62464

**62472N**

Sistemi, elementi lineari e elementi lineari a singola emissione per applicazione indoor.

La sorgente luminosa LED, di colore bianco naturale, con distribuzione luminosa, presenta un'emissione, è composta da 396 LED topLED, con una CCT 4000 K ed un CRI 80; il flusso luminoso della sorgente è di 4673 lm, con un'efficienza nominale di 155.8 lm/W.

Il corpo dell'apparecchio, realizzato in alluminio 6060, presenta una finitura di colore text white (r9003), ottenuta tramite verniciatura a polvere termoidurente.

Il grado di protezione è IP40; il peso complessivo è di 1.1 kg. Il driver d'alimentazione non è fornito e deve essere ordinato separatamente.

La potenza assorbita dall'apparecchio è di 30 W

L'apparecchio presenta una classe di isolamento III ed è installabile a soffitto, con foro rettangolare con misura 67 x 1505 mm (nel cartongesso).

Conforme alla norma EN 60598-1 e alle relative prescrizioni particolari.

**Classe di efficienza energetica**

Questo prodotto contiene 6 sorgenti luminose di classe di efficienza energetica D.

**Caratteristiche Illuminotecniche**

|   |                |
|---|----------------|
| Resa luminosa apparecchio (LOR)                 | 35 %           |
| Flusso luminoso sorgente                        | 4673 lm        |
| Flusso luminoso apparecchio                     | 1646 lm        |
| Potenza reale apparecchio                       | 30 W           |
| Efficienza reale apparecchio                    | 54 lm/W        |
| Temperatura di colore                           | 4000 K         |
| Deviazione standard di corrispondenza colore    | 3 Step MacAdam |
| Indice di resa cromatica                        | 80 Ra          |
| Temperatura standard dell'ambiente di esercizio | -20 / +50°C    |
| Temperatura tipica sul vetro                    | 40°C           |

**LED Life / Failure Ratio**

L70 B10 C0 145600h (at Tj 65 Ta 25 )

L80 B10 C0 92440h (at Tj 65 Ta 25 )

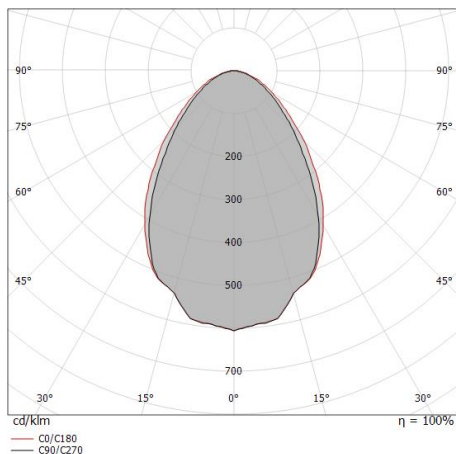
L90 B10 C0 45500h (at Tj 65 Ta 25 )

**UGR**

|                   |          |
|-------------------|----------|
| UGR axial         | 18.2     |
| UGR transversal   | 19       |
| X=4H   Y=8H       | S=0.25H  |
| Reflection factor | 70/50/20 |

**OPTICAL**

|                             |                     |
|-----------------------------|---------------------|
| Ottica C90/C270             | 72°                 |
| Ottica C0/C180              | 78°                 |
| Light distribution simmetry | Symmetrical 2 assis |



| Distance [m] | Cone diameter [m] | illuminance [lx]                       |
|--------------|-------------------|--|
| 0.5          | 0.73<br>0.81      | E(0°) 3983<br>E(C90) 1053<br>E(C0) 940 |
| 1.0          | 1.46<br>1.61      | E(0°) 996<br>E(C90) 263<br>E(C0) 235   |
| 1.5          | 2.19<br>2.42      | E(0°) 443<br>E(C90) 117<br>E(C0) 104   |
| 2.0          | 2.92<br>3.23      | E(0°) 249<br>E(C90) 66<br>E(C0) 59     |
| 2.5          | 3.65<br>4.03      | E(0°) 159<br>E(C90) 42<br>E(C0) 38     |
| 3.0          | 4.38<br>4.84      | E(0°) 111<br>E(C90) 29<br>E(C0) 26     |

Distance [m] Cone diameter [m] illuminance [lx]

— C0/C180 (Half-peak divergence: 77.8°)  
— C90/C270 (Half-peak divergence: 72.2°)

Sistemi - Elementi lineari | 396 topLED 30 W DC 24 V | Modular | CRI 80 | Combinato +

83356

62472N

Sistemi, elementi lineari e elementi lineari a singola emissione per applicazione indoor.

La sorgente luminosa LED, di colore bianco naturale, con distribuzione luminosa, presenta un'emissione, è composta da 396 LED topLED, con una CCT 4000 K ed un CRI 80; il flusso luminoso della sorgente è di 4673 lm, con un'efficienza nominale di 155.8 lm/W.

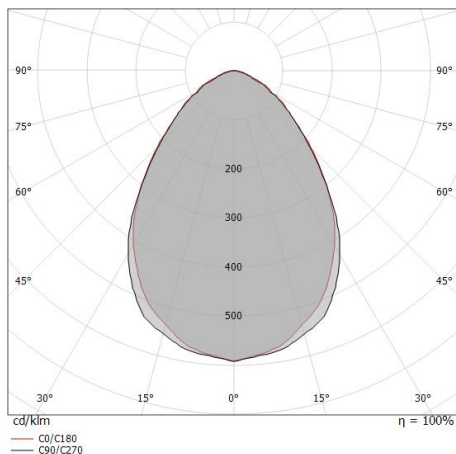
Il corpo dell'apparecchio, realizzato in alluminio 6060, presenta una finitura di colore text white (r9003), ottenuta tramite verniciatura a polvere termoisolante.

Il grado di protezione è IP40; il peso complessivo è di 1.1 kg. Il driver d'alimentazione non è fornito e deve essere ordinato separatamente.

La potenza assorbita dall'apparecchio è di 30 W

L'apparecchio presenta una classe di isolamento III ed è installabile a soffitto, con foro rettangolare con misura 67 x 1505 mm (nel cartongesso).

Conforme alla norma EN 60598-1 e alle relative prescrizioni particolari.



| Distance [m] | Cone diameter [m] | Beam 1 Intensity [lx]                   | Beam 2 Intensity [lx]                 |
|--------------|-------------------|---|---------------------------------------|
| 0.5          | 0.82<br>0.81      | E(0°) 5314<br>E(C90) 1237<br>E(C0) 1245 | E(0°) 1328<br>E(C90) 309<br>E(C0) 311 |
| 1.0          | 1.63<br>1.63      | E(0°) 590<br>E(C90) 137<br>E(C0) 138    | E(0°) 332<br>E(C90) 77<br>E(C0) 78    |
| 1.5          | 2.45<br>2.44      | E(0°) 213<br>E(C90) 49<br>E(C0) 50      | E(0°) 148<br>E(C90) 34<br>E(C0) 35    |
| 2.0          | 3.26<br>3.25      |   |                                       |
| 2.5          | 4.08<br>4.06      |   |                                       |
| 3.0          | 4.89<br>4.88      |   |                                       |

Distance [m] Cone diameter [m] Illuminance [lx]

— C0/C180 (Half-peak divergence: 78.2°)  
— C90/C270 (Half-peak divergence: 78.4°)

**Classe di efficienza energetica**

Questo prodotto contiene 6 sorgenti luminose di classe di efficienza energetica D.

**Caratteristiche Illuminotecniche**

|   |                |
|---|----------------|
| Resa luminosa apparecchio (LOR)                 | 47 %           |
| Flusso luminoso sorgente                        | 4673 lm        |
| Flusso luminoso apparecchio                     | 2243 lm        |
| Potenza reale apparecchio                       | 30 W           |
| Efficienza reale apparecchio                    | 74 lm/W        |
| Temperatura di colore                           | 4000 K         |
| Deviazione standard di corrispondenza colore    | 3 Step MacAdam |
| Indice di resa cromatica                        | 80 Ra          |
| Temperatura standard dell'ambiente di esercizio | -20 / +50°C    |
| Temperatura tipica sul vetro                    | 40°C           |

**LED Life / Failure Ratio**

L70 B10 C0 145600h (at Tj 65 Ta 25 )

L80 B10 C0 92440h (at Tj 65 Ta 25 )

L90 B10 C0 45500h (at Tj 65 Ta 25 )

**UGR**

|                   |          |
|-------------------|----------|
| UGR axial         | 18.7     |
| UGR transversal   | 19       |
| X=4H   Y=8H       | S=0.25H  |
| Reflection factor | 70/50/20 |

**OPTICAL**

|                             |             |
|-----------------------------|-------------|
| Ottica C0/C180              | 78°         |
| Light distribution simmetry | Symmetrical |

Sistemi - Elementi lineari | 396 topLED 30 W DC 24 V | Modular | CRI 80 | Combinato +

83407

62472N

Sistemi, elementi lineari e elementi lineari a singola emissione per applicazione indoor.

La sorgente luminosa LED, di colore bianco naturale, con distribuzione luminosa, presenta un'emissione, è composta da 396 LED topLED, con una CCT 4000 K ed un CRI 80; il flusso luminoso della sorgente è di 4673 lm, con un'efficienza nominale di 155.8 lm/W.

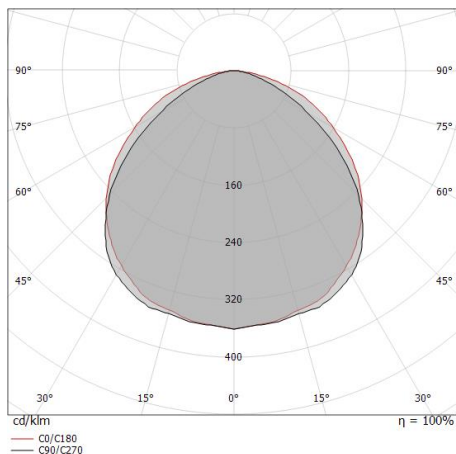
Il corpo dell'apparecchio, realizzato in alluminio 6060, presenta una finitura di colore text white (r9003), ottenuta tramite verniciatura a polvere termoidurente.

Il grado di protezione è IP40; il peso complessivo è di 1.1 kg. Il driver d'alimentazione non è fornito e deve essere ordinato separatamente.

La potenza assorbita dall'apparecchio è di 30 W

L'apparecchio presenta una classe di isolamento III ed è installabile a soffitto, con foro rettangolare con misura 67 x 1505 mm (nel cartongesso).

Conforme alla norma EN 60598-1 e alle relative prescrizioni particolari.



| Distance [m] | Cone diameter [m] | illuminance [lx]   | E(0°) | E(C90) | E(C0) |
|--------------|-------------------|--------------------|-------|--------|-------|
| 0.5          | 1.33<br>1.53      | 3688<br>402<br>304 | E(0°) | 53.0°  | 56.8° |
| 1.0          | 2.65<br>3.06      | 922<br>101<br>76   | E(0°) | 53.0°  | 56.8° |
| 1.5          | 3.98<br>4.58      | 410<br>45<br>34    | E(0°) | 53.0°  | 56.8° |
| 2.0          | 5.31<br>6.11      | 231<br>25<br>19    | E(0°) | 53.0°  | 56.8° |
| 2.5          | 6.64<br>7.64      | 148<br>16<br>12    | E(0°) | 53.0°  | 56.8° |
| 3.0          | 7.96<br>9.17      | 102<br>11<br>8     | E(0°) | 53.0°  | 56.8° |

— C0/C180 (Half-peak divergence: 113.6°)  
— C90/C270 (Half-peak divergence: 106.0°)

**Classe di efficienza energetica**

Questo prodotto contiene 6 sorgenti luminose di classe di efficienza energetica D.

**Caratteristiche Illuminotecniche**

|   |                |
|---|----------------|
| Resa luminosa apparecchio (LOR)                 | 54 %           |
| Flusso luminoso sorgente                        | 4673 lm        |
| Flusso luminoso apparecchio                     | 2554 lm        |
| Potenza reale apparecchio                       | 30 W           |
| Efficienza reale apparecchio                    | 85 lm/W        |
| Temperatura di colore                           | 4000 K         |
| Deviazione standard di corrispondenza colore    | 3 Step MacAdam |
| Indice di resa cromatica                        | 80 Ra          |
| Temperatura standard dell'ambiente di esercizio | -20 / +50°C    |
| Temperatura tipica sul vetro                    | 40°C           |

**LED Life / Failure Ratio**

L70 B10 C0 145600h (at Tj 65 Ta 25 )

L80 B10 C0 92440h (at Tj 65 Ta 25 )

L90 B10 C0 45500h (at Tj 65 Ta 25 )

**UGR**

|                   |          |
|-------------------|----------|
| UGR axial         | 21.8     |
| UGR transversal   | 24.1     |
| X=4H   Y=8H       | S=0.25H  |
| Reflection factor | 70/50/20 |

**OPTICAL**

|                             |                     |
|-----------------------------|---------------------|
| Ottica C90/C270             | 106°                |
| Ottica C0/C180              | 114°                |
| Light distribution simmetry | Symmetrical 2 assis |

Rollip\_PRO HI | Lines | Accessories  
62472N



Diffusore - Opaline diffuser L.5mt  
Tipo diffusore: opal diffuser.  
Materiale:Polimetilmetacrilato UV Resistente, colore:Opalino .

**Code**  
62461



Diffusore - Opaline diffuser L.10mt  
Tipo diffusore: opal diffuser.  
Materiale:Polimetilmetacrilato UV Resistente, colore:Opalino .

**Code**  
62462



Diffusore - Opaline diffuser L.20mt  
Tipo diffusore: opal diffuser.  
Materiale:Polimetilmetacrilato UV Resistente, colore:Opalino .

**Code**  
62463



Diffusore - Diffusore anti-abbagliamento - Lunghezza 5m  
Tipo diffusore: anti-glare diffuser.  
Materiale:Polimetilmetacrilato UV Resistente, lavorazione:satinatura.

**Code**  
83356



Diffusore - Diffusore anti-abbagliamento - Lunghezza 10m  
Tipo diffusore: anti-glare diffuser.  
Materiale:Polimetilmetacrilato UV Resistente, lavorazione:satinatura.

**Code**  
83357



Diffusore - Opale - Lunghezza 5m  
Tipo diffusore: opal diffuser.  
Materiale:Policarbonato UV Resistente, colore:Opalino .

**Code**  
83407



Diffusore - Opale - Lunghezza 10m  
Tipo diffusore: opal diffuser.  
Materiale:Policarbonato UV Resistente, colore:Opalino .

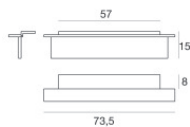
**Code**  
83408



Diffusore - Opale - Lunghezza 20m  
Tipo diffusore: opal diffuser.  
Materiale:Policarbonato UV Resistente, colore:Opalino .

**Code**  
83409

Rollip\_PRO HI | Lines | Accessories  
62472N



Tappo - Vetro al quarzo

Materiale:Alluminio Pressofuso EN AB - 46100, colore:Text white (R9003), lavorazione:Verniciatura a polvere termoindurente.

**Code**

62460