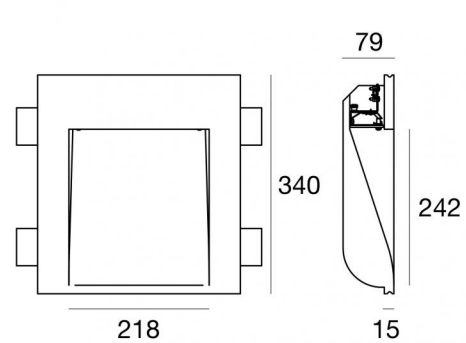
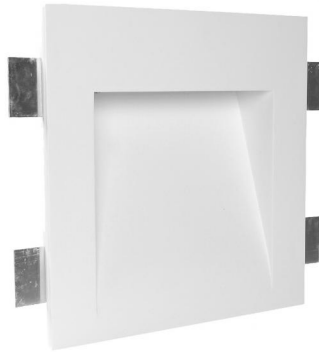


Lampada a parete | 220-240 V | 1 topLED 6 W DC - 8 W AC | CRI 90
61390M00



325 x
350

Dati tecnici

Tipologia	Incasso senza flangia - Step Lights
Posizione installativa	Parete
Ambiente installativo	Indoor
Sorgente luminosa	Tecnologia LED
Struttura del circuito	topLED
Ottica	Diffused
Direzione emissione luminosa	verso il basso
Potenza nominale	6 W DC
Potenza totale	8 W
Flusso luminoso sorgente	666 lm
Tensione nominale di ingresso	220 - 240 V AC
Range di tensione in ingresso	220 - 240 V AC
Frequenza	50 - 60 Hz
CCT / Tonalità	2700 K
Indice di resa cromatica	90 Ra
C.C. / C.V.	AC
Classe di isolamento	1
IP	IP20
Prova del filo incandescente	850°
Montaggio diretto su superfici normalmente infiammabili	Si
CE	Si
Driver incluso	Driver
Articolo dimmerabile	No
Orientabilità	No
Basculante	No
Calpestabilità	No
Carrabilità	No
Cavo incluso	No
Resinatura	No
Tipologia di emissione luminosa	Singola emissione
Peso netto	4.2196 Kg
Protezione scariche elettrostatiche	Si
Protezione surge	No

Finitura Finitura corpo

Materiale	gesso
Colore	Bianco

Finitura Finitura diffusore

Materiale	vetro
Lavorazione	sabbiatura

Lampada a parete | 220-240 V | 1 topLED 6 W DC - 8 W AC | CRI 90 | Base
61390M00

Lampada a parete a singola emissione per applicazione indoor. La sorgente luminosa LED, di colore bianco super caldo, con distribuzione luminosa Diffusa, è composta da 48 LED topLED, con una CCT 2700 K ed un CRI 90; il flusso luminoso della sorgente è di 666 lm, con un'efficienza nominale di 111.0 lm/W.

Il corpo dell'apparecchio, realizzato in gesso, presenta una finitura di colore bianco; il diffusore è prodotto in vetro, con una lavorazione di sabbatura.

Il grado di protezione è IP20; il peso complessivo è di 4.2196 kg.

La potenza assorbita dall'apparecchio è di 8 W

L'apparecchio presenta una classe di isolamento I ed è installabile a parete, con foro rettangolare con misura 325 x 350 mm (nel cartongesso) su muratura con controcassa cod. 61290.

Conforme alla norma EN 60598-1 e alle relative prescrizioni particolari.

Classe di efficienza energetica

Questo prodotto contiene una sorgente luminosa di classe di efficienza energetica F.

Caratteristiche Illuminotecniche

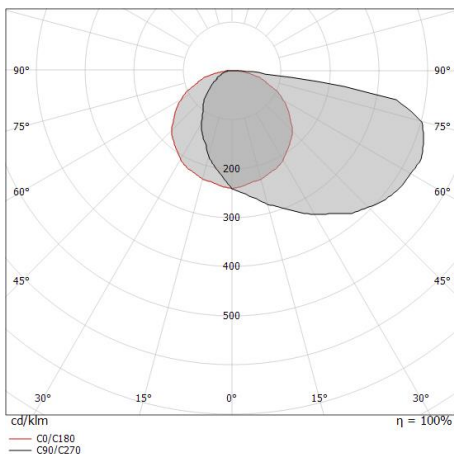
Resa luminosa apparecchio (LOR)	42 %
Flusso luminoso sorgente	666 lm
Flusso luminoso apparecchio	284 lm
Potenza reale apparecchio	8 W
Efficienza reale apparecchio	35 lm/W
Temperatura di colore	2700 K
Deviazione standard di corrispondenza colore	3 Step MacAdam
Indice di resa cromatica	90 Ra
Temperatura standard dell'ambiente di esercizio	-20 / +50°C

LED Life / Failure Ratio

L70 B20 C0 72500h

OPTICAL

Ottica C0/C180	121°
Light distribution symmetry	Asymmetrical

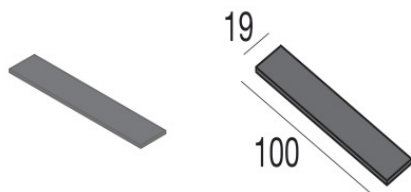


Distance [m]	Cone diameter [m]	Illuminance [lx]
0.5	1.75	E(0°) 272 E(C0) 17
1.0	3.51	E(0°) 68 E(C0) 4
1.5	5.26	E(0°) 30 E(C0) 2
2.0	7.01	E(0°) 17 E(C0) 1
2.5	8.77	E(0°) 11 E(C0) 1
3.0	10.52	E(0°) 8 E(C0) 0

Distance [m] Cone diameter [m] Illuminance [lx]

— C0/C180 (Half-peak divergence: 120.6°)

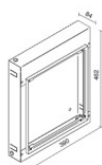
Gypsum_Wf4 | Step Lights | Accessories
61390M00



Spessori - KIT spessori per installazione su cartongesso

Code

60830



Controcassa - cassaforma per laterizio

Tipo installazione: muratura L=390mm, H=462mm, D=84mm.

Materiale:Ferro, colore:Zinco, lavorazione:zincatura.

Code

61290