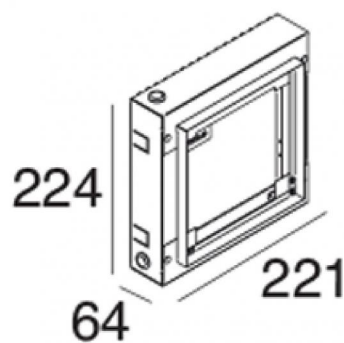
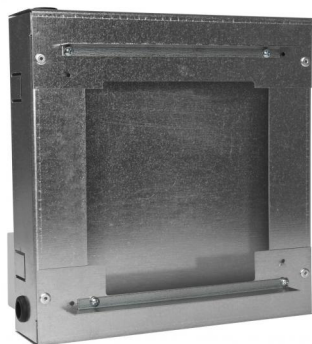


Controcassa adatta per installazione di Gypsum
60837

EAC



Dati tecnici	
Codice	60837
Tipo Accessorio	Controcassa
Lunghezza	221 mm
Altezza	224 mm
Profondità	64 mm

Finitura	
Materiale	Ferro
Colore	Zinco
Lavorazione	zincatura