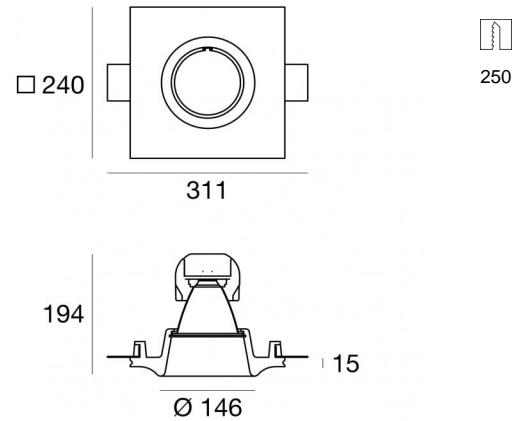


Downlights | 1 arrayLED 18 W DC 500 mA | CRI 80
60824N45



Dati tecnici	
Tipologia	Downlights
Posizione installativa	Soffitto
Ambiente installativo	Indoor
Sorgente luminosa	Tecnologia LED
Struttura del circuito	arrayLED
Ottica	Medium Wide Flood
Direzione emissione luminosa	verso il basso
Potenza nominale	18 W DC
Flusso luminoso sorgente	2292 lm
Range di tensione in ingresso	500mA
CCT / Tonalità	4000 K
Indice di resa cromatica	80 Ra
C.C. / C.V.	CC
Classe di isolamento	3
IP	IP40
Prova del filo incandescente	850°
Montaggio diretto su superfici normalmente infiammabili	Si
CE	Si
Driver incluso	No
Articolo dimmerabile	DALI - 1-10V - PUSH
Orientabilità	No
Basculante	No
Calpestabilità	No
Carrabilità	No
Cavo incluso	No
Resinatura	No
Tipologia di emissione luminosa	Singola emissione
Peso netto	2.155 Kg
Protezione scariche elettrostatiche	No
Protezione surge	No

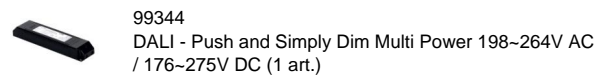
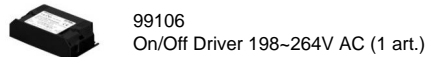
Finitura Finitura corpo

Materiale	gesso
Colore	Bianco

Finitura Finitura diffusore

Materiale	vetro
Colore	Transparent

Elettronica



Downlights | 1 arrayLED 18 W DC 500 mA | CRI 80 | Base
60824N45

Downlights a singola emissione per applicazione indoor. La sorgente luminosa LED, di colore bianco naturale, con distribuzione luminosa Medium Wide Flood, è composta da 1 LED arrayed, con una CCT 4000 K ed un CRI 80; il flusso luminoso della sorgente è di 2292 lm, con un'efficienza nominale di 127.3 lm/W.

Il corpo dell'apparecchio, realizzato in gesso, presenta una finitura di colore bianco; il diffusore è prodotto in vetro.

Il grado di protezione è IP40; il peso complessivo è di 2.155 kg. Il driver d'alimentazione non è fornito e deve essere ordinato separatamente.

La potenza assorbita dall'apparecchio è di 18 W

L'apparecchio presenta una classe di isolamento III ed è installabile a soffitto, con foro quadrato con misura 250 x 250 mm (nel cartongesso).

Conforme alla norma EN 60598-1 e alle relative prescrizioni particolari.

Classe di efficienza energetica

Questo prodotto contiene una sorgente luminosa di classe di efficienza energetica E.

Caratteristiche Illuminotecniche

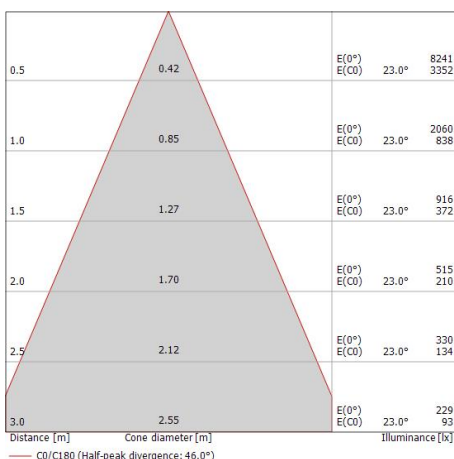
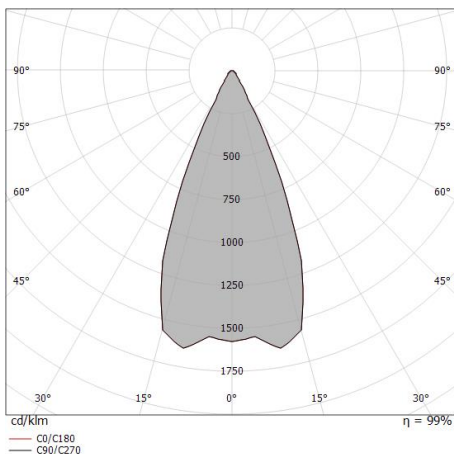
Resa luminosa apparecchio (LOR)	56 %
Flusso luminoso sorgente	2292 lm
Flusso luminoso apparecchio	1305 lm
Potenza reale apparecchio	19 W
Efficienza reale apparecchio	68 lm/W
Temperatura di colore	4000 K
Deviazione standard di corrispondenza colore	3 Step MacAdam
Indice di resa cromatica	80 Ra
Temperatura di giunzione nell'apparecchio	80
Temperatura standard dell'ambiente di esercizio	-20 / +50°C

UGR

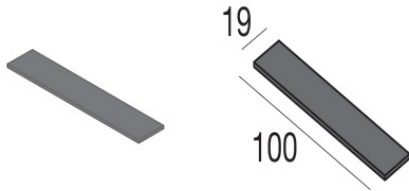
UGR axial	11.4
UGR transversal	11.4
X=4H Y=8H	S=0.25H
Reflection factor	70/50/20

OPTICAL

Ottica C0/C180	46°
Light distribution simmetry	Symmetrical



Gypsum_O3 | Downlights | Accessories
60824N45



Spessori - KIT spessori per installazione su cartongesso

Code

60830