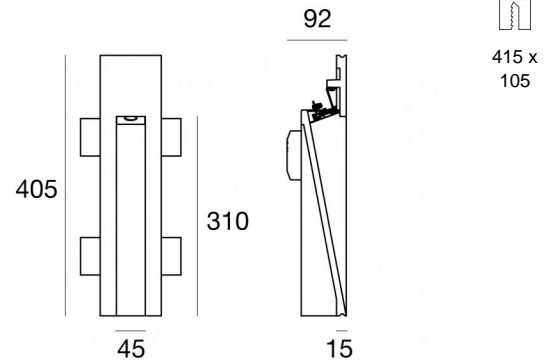


Lampada a parete | 1 x powerLED 1 W DC 350 mA
60680N70



Dati tecnici	
Tipologia	Incasso con flangia -
Posizione installativa	Parete
Ambiente installativo	Indoor
Classe di isolamento	3
IP	IP20
Prova del filo incandescente	850°
Montaggio diretto su superfici normalmente infiammabili	Si
CE	Si
Driver incluso	No
Articolo dimmerabile	No
Orientabilità	No
Basculante	No
Calpestabilità	No
Carrabilità	No
Cavo incluso	No
Resinatura	No
Tipologia di emissione luminosa	Singola emissione
Peso netto	1.680 Kg
Protezione scariche elettrostatiche	Si
Protezione surge	No


Finitura Finitura corpo


Materiale	gesso
Colore	Bianco

Finitura Finitura diffusore


Materiale	vetro
Colore	Transparent

Electronica

 89144
On/Off Driver 198~264V AC / 180~275V DC (1 - 2 art.)

 89145
On/Off Driver 198~264V AC / 180~275V DC (3 - 6 art.)

 99375
On/Off Driver 198~264V AC (6 - 12 art.)

 C-E100010
1-10V - 0-10V Controller (3 - 4 art.)

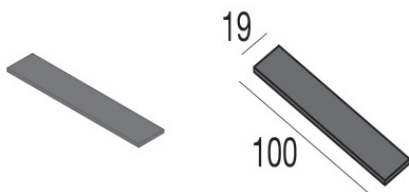
 C-E100011
Push and Simply Dim - DALI-2 Controller (3 - 4 art.)

Gypsum_Wf3 | Step Lights | Accessories
60680N70



Controcassa - cassaforma per laterizio
Tipo installazione: muratura L=165mm, H=437mm, D=76mm.
Materiale:Ferro, colore:Zinco, lavorazione:zincatura.

Code
64180



Spessori - KIT spessori per installazione su cartongesso

Code
60830