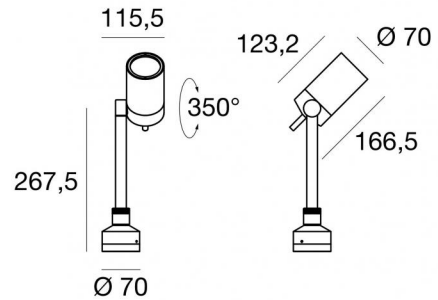


Paletti e teste palo | 220-240 V | 1xGU10  
51396



Dati tecnici	
Tipologia	Midi
Posizione installativa	Pavimento
Ambiente installativo	Outdoor
Lampadina inclusa	No
Attacco della lampadina	1 x GU10
Ottica	Diffused
Classe di isolamento	1
IP	IP65
IK	IK06
Prova del filo incandescente	850°
Montaggio diretto su superfici normalmente infiammabili	Si
CE	Si
Articolo dimmerabile	No
Orientabilità	Orientabile
angolo totale (piano verticale)	350 °
angolo totale (piano orizzontale)	295 °
Basculante	No
Calpestabilità	No
Carrabilità	No
Cavo incluso	No
Resinatura	No
Peso netto	1.117 Kg

Finitura Finitura corpo	
Materiale	alluminio
Colore	Dark brown
Lavorazione	verniciatura

Finitura Finitura diffusore	
Materiale	vetro
Colore	Transparent

Paletti e teste palo | 220-240 V | 1xGU10  
**51396**

Paletti e teste palo a singola emissione per applicazione outdoor. Compatibile con:  
lampadina LED; attacco 1xGU10.

Il corpo dell'apparecchio, realizzato in alluminio, presenta una finitura di colore dark brown, ottenuta tramite verniciatura; il diffusore è prodotto in vetro.

Il grado di protezione è IP65; il peso complessivo è di 1.117 kg.

L'apparecchio presenta una classe di isolamento I ed è installabile a pavimento.

Conforme alla norma EN 60598-1 e alle relative prescrizioni particolari.

Vision\_2 | Bollard & Pole | Accessories  
51396



Picchetto

posizione installativa: terreno, Materiale rivestimento: policarbonato

Code

50370