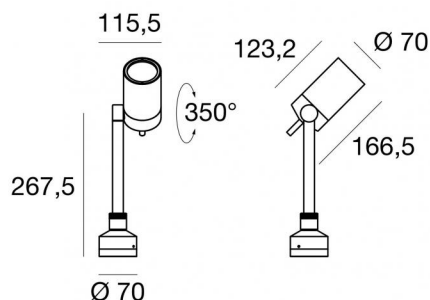
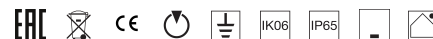


Paletti e teste palo | 220-240 V | 1xGU10
51395



Dati tecnici	
Tipologia	Midi
Posizione installativa	Pavimento
Ambiente installativo	Outdoor
Lampadina inclusa	No
Attacco della lampadina	1 x GU10
Ottica	Diffused
Classe di isolamento	1
IP	IP65
IK	IK06
Prova del filo incandescente	850°
Montaggio diretto su superfici normalmente infiammabili	Si
CE	Si
Articolo dimmerabile	No
Orientabilità	Orientabile
angolo totale (piano verticale)	350 °
angolo totale (piano orizzontale)	295 °
Basculante	No
Calpestabilità	No
Carrabilità	No
Cavo incluso	No
Resinatura	No
Peso netto	1.117 Kg

Finitura Finitura corpo	
Materiale	Alluminio Pressofuso EN AB - 46100
Colore	Grigio RAL 9006
Lavorazione	Anodizzazione poro aperto + Verniciatura a polvere
Finitura Finitura diffusore	
Materiale	vetro
Colore	Transparent

Paletti e teste palo | 220-240 V | 1xGU10
51395

Paletti e teste palo a singola emissione per applicazione outdoor. Compatibile con:
lampadina LED; attacco 1xGU10.

Il corpo dell'apparecchio, realizzato in alluminio pressofuso en ab - 46100, presenta una finitura di colore grigio ral 9006, ottenuta tramite anodizzazione poro aperto + verniciatura a polvere; il diffusore è prodotto in vetro. Trattamento superficiale del corpo del prodotto con conversione chimica dell'alluminio e successiva verniciatura a polveri poliestere, utilizzando esclusivamente vernici conformi allo standard Qualicoat.

Il grado di protezione è IP65; il peso complessivo è di 1.117 kg.

L'apparecchio presenta una classe di isolamento I ed è installabile a pavimento.

Conforme alla norma EN 60598-1 e alle relative prescrizioni particolari.

Vision_2 | Bollard & Pole | Accessories
51395



Picchetto

posizione installativa: terreno, Materiale rivestimento: policarbonato

Code

50370