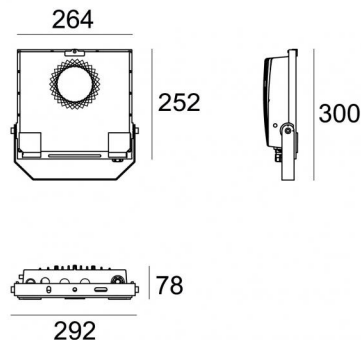


Proiettori | 198-264 V  
1 arrayLED 71 W DC - 80 W AC | CRI 80

**82272N07**



Dati tecnici	
Tipologia	Superficie
Posizione installativa	Parete - Soffitto - Pavimento
Ambiente installativo	Outdoor
Sorgente luminosa	Tecnologia LED
Struttura del circuito	arrayLED
Ottica	Asymmetric Wallwasher
Direzione emissione luminosa	frontale
Potenza nominale	71 W DC
Potenza totale	80 W
Flusso luminoso sorgente	10519 lm
Tensione nominale di ingresso	220 - 240 V AC
Range di tensione in ingresso	198 - 264 V AC
Frequenza	50 - 60 Hz
CCT / Tonalità	4000 K
Indice di resa cromatica	80 Ra
C.C. / C.V.	AC
Classe di isolamento	1
IP	IP66
IK	IK08
Prova del filo incandescente	850°
Montaggio diretto su superfici normalmente infiammabili	Si
CE	Si
Driver incluso	Driver
Articolo dimmerabile	No
Orientabilità	Orientabile
angolo totale (piano verticale)	180 °
angolo totale (piano orizzontale)	0 °
Basculante	No
Calpestabilità	No
Carrabilità	No
Cavo incluso	No
Resinatura	No
Tipologia di emissione luminosa	Singola emissione
Superficie esposta al vento laterale	0.02 m <sup>2</sup>
Superficie esposta al vento pianta	0.067 m <sup>2</sup>
Peso netto	3.8 Kg
Protezione scariche elettrostatiche	Si
Protezione surge	5 KV

#### Finitura corpo

Materiale	Alluminio Pressofuso EN AB - 46100
Colore	Nero
Lavorazione	Verniciatura a polvere

#### Finitura diffusore

Materiale	Vetro extra chiaro - Temprato
Colore	Trasparente - Nero
Lavorazione	serigrafia

#### Finitura Staffa

Materiale	ferro
Colore	Nero
Lavorazione	Cataforesi + Verniciatura a polveri

Proiettori | 198-264 V | 1 arrayLED 71 W DC - 80 W AC | CRI 80 | Base  
82272N07

Proiettori a singola emissione per applicazione outdoor. La sorgente luminosa LED, di colore bianco naturale, con distribuzione luminosa Asymmetric Wallwasher, è composta da 1 LED arrayled, con una CCT 4000 K ed un CRI 80; il flusso luminoso della sorgente è di 10519 lm, con un'efficienza nominale di 148.2 lm/W.

Il corpo dell'apparecchio, realizzato in alluminio pressofuso in ab - 46100, presenta una finitura di colore nero, ottenuta tramite verniciatura a polvere; il diffusore è prodotto in vetro extra chiaro - temprato, con una lavorazione di serigrafia. Il grado di protezione è IP66; il peso complessivo è di 3.8 kg.

La potenza assorbita dall'apparecchio è di 80 W.

L'apparecchio presenta una classe di isolamento I ed è installabile a parete, soffitto o pavimento.

Conforme alla norma EN 60598-1 e alle relative prescrizioni particolari.

#### Classe di efficienza energetica

Questo prodotto contiene una sorgente luminosa di classe di efficienza energetica E.

#### Caratteristiche Illuminotecniche

Resa luminosa apparecchio (LOR)	76 %
Flusso luminoso sorgente	10519 lm
Flusso luminoso apparecchio	8056 lm
Potenza reale apparecchio	80 W
Efficienza reale apparecchio	100 lm/W
Temperatura di colore	4000 K
Deviazione standard di corrispondenza colore	2 Step MacAdam
Indice di resa cromatica	80 Ra

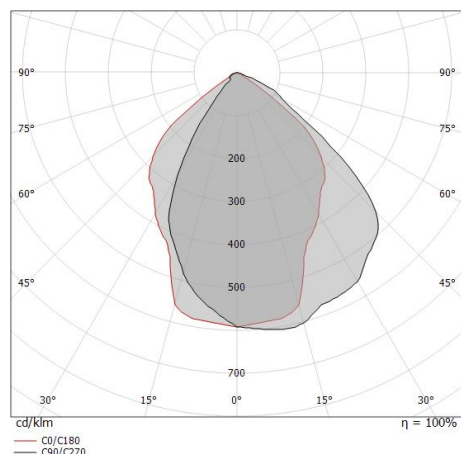
Temperatura standard dell'ambiente di esercizio	-20 +50°C
Temperatura tipica sul vetro	40°C

#### LED Life / Failure Ratio

L70 B10 C0 112960h (at Tj 65 Ta 25 )

#### OPTICAL

Ottica C0/C180	86°
Light distribution simmetry	Asymmetrical



Prolamp | Projectors | Accessories  
**82272N07**



Gabbia protettiva in acciaio

**Code**

99392