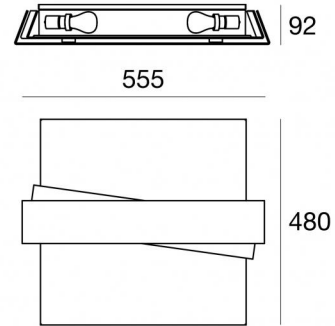
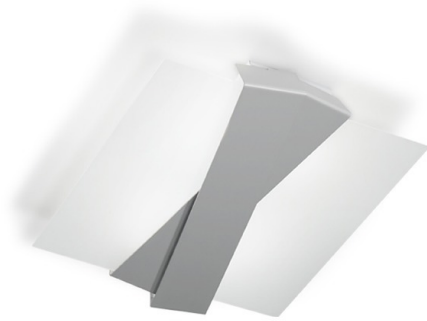


Plafone | 220-240 V | 4xE27  
7291

Dati tecnici	
Tipologia	Superficie
Posizione installativa	Parete - Soffitto
Ambiente installativo	Indoor
Attacco della lampadina	4 x E27
Direzione emissione luminosa	verso il basso
Frequenza	50-60 Hz
Ottica	Diffused
Classe di isolamento	1
IP	IP20
Prova del filo incandescente	850°
Montaggio diretto su superfici normalmente infiammabili	Si
CE	Si
Articolo dimmerabile	No
Orientabilità	No
Basculante	No
Calpestabilità	No
Carrabilità	No
Cavo incluso	No
Resinatura	No
Peso netto	7.600 Kg

Finitura corpo	
Materiale	alluminio
Colore	argento
Lavorazione	galvanostegia

Finitura diffusore	
Materiale	vetro
Colore	Bianco
Lavorazione	sabbatura

Finitura montatura	
Materiale	ferro
Colore	Bianco RAL 9016
Lavorazione	verniciatura

Plafone | 220-240 V | 4xE27  
**7291**

Plafone a singola emissione per applicazione indoor. Compatibile con:  
lampadina LED; attacco 4xE27.

Il corpo dell'apparecchio, realizzato in alluminio, presenta una finitura di colore argento, ottenuta tramite galvanostegia; il diffusore è prodotto in vetro, con una lavorazione di sabbiatura; la montatura è prodotta in ferro, con una finitura di colore bianco ral 9016, ottenuta tramite verniciatura. Il grado di protezione è IP20; il peso complessivo è di 7.600 kg.

L'apparecchio presenta una classe di isolamento I ed è installabile a parete o soffitto.

Conforme alla norma EN 60598-1 e alle relative prescrizioni particolari.

#### Caratteristiche Illuminotecniche

Temperatura di giunzione nell'apparecchio	80
---	----

Temperatura standard dell'ambiente di esercizio	25°C
---	------

#### LED Life / Failure Ratio