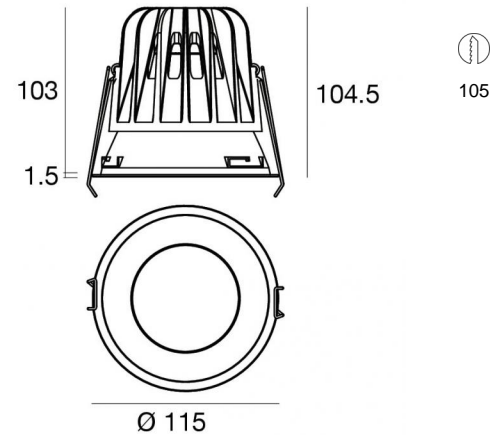


Downlights | 1 arrayLED 18 W DC 550 mA | CRI 90
C00581BBMWF



Dati tecnici	
Tipologia	Incasto con flangia
Posizione installativa	Soffitto
Ambiente installativo	Indoor
Sorgente luminosa	Tecnologia LED
Struttura del circuito	arrayLED
Ottica	Wide Flood
Direzione emissione luminosa	verso il basso
Potenza nominale	18 W DC
Flusso luminoso sorgente	3090 lm
Range di tensione in ingresso	550mA
CCT / Tonalità	2700 K
Indice di resa cromatica	90 Ra
C.C. / C.V.	CC
Classe di isolamento	3
IP	IP20
IP vano ottico	IP65
Prova del filo incandescente	850°
Montaggio diretto su superfici normalmente infiammabili	Si
CE	Si
Driver incluso	No
Articolo dimmerabile	DALI - 1-10V
Orientabilità	No
Basculante	No
Calpestabilità	No
Carrabilità	No
Cavo incluso	Si
Lunghezza del cavo	0.3 m
Resinatura	No
Tipologia di emissione luminosa	Singola emissione
Peso netto	0.457 Kg
Protezione scariche elettrostatiche	No
Protezione surge	No

Finitura corpo

Materiale	Tecnopolimero
Colore	Nero
Lavorazione	verniciatura

Finitura diffusore

Materiale	Policarbonato UV Resistente
Colore	Trasparente

Finitura Radiatore

Materiale	Alluminio Pressofuso
Colore	alluminio
Lavorazione	Burattatura

Elettronica



C-E100034
Push and Simply Dim - DALI-2 Controller (- art.)



C-E100033
On/Off Driver 198~264V AC / 180~280V DC (- art.)

Downlights | 1 arrayLED 18 W DC 550 mA | CRI 90 | Base C00581BBMWF

Downlights a singola emissione per applicazione indoor. La sorgente luminosa LED, di colore bianco super caldo, con distribuzione luminosa Wide Flood, è composta da 1 LED arrayed, con una CCT 2700 K ed un CRI 90; il flusso luminoso della sorgente è di 3090 lm, con un'efficienza nominale di 171.7 lm/W.

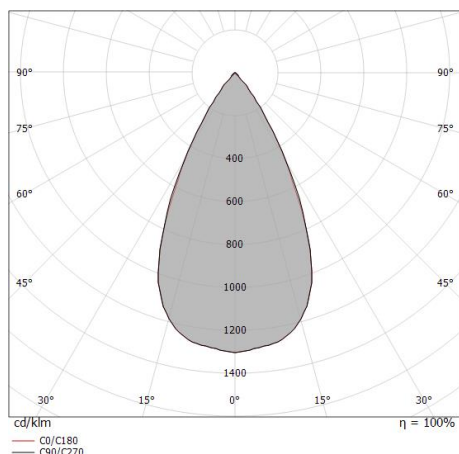
Il corpo dell'apparecchio, realizzato in tecnopolimero, presenta una finitura di colore nero, ottenuta tramite verniciatura; il diffusore è prodotto in policarbonato uv resistente. Il grado di protezione è IP20; il peso complessivo è di 0.457 kg. Il driver d'alimentazione non è fornito e deve essere ordinato separatamente.

La potenza assorbita dall'apparecchio è di 18 W Il cavo per l'alimentazione è incluso e presenta una lunghezza di 0.3 m.

L'apparecchio presenta una classe di isolamento III ed è installabile a soffitto, con foro tondo di diametro 105 mm (nel cartongesso).

Conforme alla norma EN 60598-1 e alle relative prescrizioni particolari.

CAM EDILIZIA: Affidamento del servizio di progettazione di interventi edilizi secondo quanto riportato dal "decreto 23 giugno 2022" pubblicato nella "Gazzetta Ufficiale della Repubblica Italiana" serie generale n°183 in vigore dal 18/10/2017 rispetta nello specifico i seguenti criteri: 2.4.3: Impianti di illuminazione per interni.



Distance [m]	Cone diameter [m]	illuminance [lx]
0.5	0.51 0.50	E(0°) 12201 E(C90) 27.0° 4348 E(C0) 26.6° 4377
1.0	1.02 1.00	E(0°) 3050 E(C90) 27.0° 1087 E(C0) 26.6° 1094
1.5	1.53 1.50	E(0°) 1356 E(C90) 27.0° 483 E(C0) 26.6° 486
2.0	2.04 2.00	E(0°) 763 E(C90) 27.0° 272 E(C0) 26.6° 274
2.5	2.55 2.50	E(0°) 488 E(C90) 27.0° 174 E(C0) 26.6° 175
3.0	3.06 3.00	E(0°) 339 E(C90) 27.0° 121 E(C0) 26.6° 122

— C0/C180 (Half-peak divergence: 53.2°)
— C90/C270 (Half-peak divergence: 54.0°)

Classe di efficienza energetica

Questo prodotto contiene una sorgente luminosa di classe di efficienza energetica E.

Caratteristiche Illuminotecnice

Resa luminosa apparecchio (LOR)	75 %
Flusso luminoso sorgente	3090 lm
Flusso luminoso apparecchio	2337 lm
Potenza reale apparecchio	18 W
Efficienza reale apparecchio	129 lm/W
Temperatura di colore	2700 K
Deviazione standard di corrispondenza colore	2 Step MacAdam
Indice di resa cromatica	90 Ra
Indice Resa Cromatica	60 R9
Black Body Locus	On
Temperatura standard dell'ambiente di esercizio	-20 / +50°C
Temperatura tipica sul vetro	40°C

LED Life / Failure Ratio

L70 B10 C0 252000h (at Tj 65 Ta 25)
L80 B0 C10 210000h (at Tj 65 Ta 25)
L90 B0 C10 162000h (at Tj 65 Ta 25)

UGR

UGR axial	17.6
UGR transversal	17.6
X=4H Y=8H	S=0.25H
Reflection factor	70/50/20

OPTICAL

Ottica C0/C180	53°
Light distribution simmetry	Symmetrical

COLOR VECTOR GRAPHIC



Modoc_R | Downlights | Accessories
C00581BBMWF

	<p>Diffusore Tipo diffusore: filtro ellittico</p>	<p>Code <u>C-U300020</u></p>
	<p>Controcassa posizione installativa: soffitto; tipo installazione: muratura L=382mm, H=142mm, D=342mm. Materiale:polipropilene, colore:Bianco .</p>	<p>Code <u>C-C100016</u></p>
	<p>Controcassa posizione installativa: soffitto; tipo installazione: muratura L=687mm, H=142mm, D=382mm. Materiale:polipropilene, colore:Bianco .</p>	<p>Code <u>C-C100017</u></p>
	<p>Controcassa - Griglia per controcassa posizione installativa: soffitto; tipo installazione: muratura L=210mm, H=210mm, D=10mm. Materiale:polipropilene, colore:Bianco .</p>	<p>Code <u>C-C100020</u></p>
	<p>Diffusore Tipo diffusore: transparent closing screen. Materiale:policarbonato, colore:Trasparente .</p>	<p>Finish <u>Transp.</u> Code <u>C-U300037</u></p>
	<p>Diffusore - Attenzione: per utilizzare accessorio è necessario rimuovere la ottica in dotazione sulla lampada Tipo diffusore: diffused closing screen. Materiale:policarbonato, colore:Opalino .</p>	<p>Finish <u>Opaline</u> Code <u>C-U300038</u></p>
	<p>Ottica Distribuzione ottica: flood,Materiale rivestimento: policarbonato uv resistente</p>	<p>Code <u>C-K400134</u></p>
	<p>Ottica Distribuzione ottica: medium flood,Materiale rivestimento: policarbonato uv resistente</p>	<p>Code <u>C-K400135</u></p>

Modoc_R | Downlights | Accessories
C00581BBMWF



Ottica
Distribuzione ottica: medium wide flood, Materiale rivestimento: policarbonato uv resistente

Code
C-K400136



Ottica
Distribuzione ottica: wide flood, Materiale rivestimento: policarbonato uv resistente

Code
C-K400148



Utensile - Ventosa per estrazione ottiche
Materiale:Silicone, colore:Trasparente .

Code
C-F600002