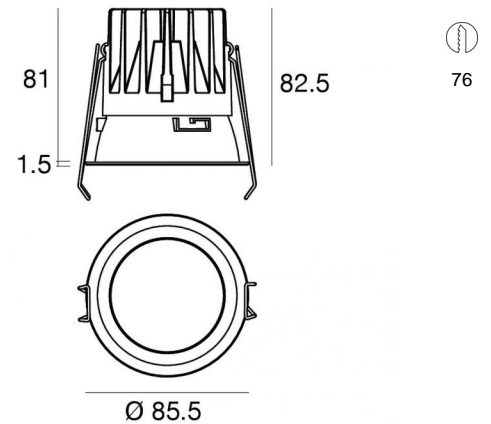


Downlights | 1 arrayLED 10 W DC 300 mA | CRI 90
C00580WHWDI



Dati tecnici	
Tipologia	Incasso con flangia
Posizione installativa	Soffitto
Ambiente installativo	Indoor
Sorgente luminosa	Tecnologia LED
Struttura del circuito	arrayLED
Ottica	Diffused
Direzione emissione luminosa	verso il basso
Potenza nominale	10 W DC
Flusso luminoso sorgente	1787 lm
Range di tensione in ingresso	300mA
CCT / Tonalità	3000 K
Indice di resa cromatica	90 Ra
C.C. / C.V.	CC
Classe di isolamento	3
IP	IP20
IP vano ottico	IP65
Prova del filo incandescente	850°
Montaggio diretto su superfici normalmente infiammabili	Si
CE	Si
Driver incluso	No
Articolo dimmerabile	DALI - 1-10V
Orientabilità	No
Basculante	No
Calpestabilità	No
Carrabilità	No
Cavo incluso	Si
Lunghezza del cavo	0.3 m
Resinatura	No
Tipologia di emissione luminosa	Singola emissione
Peso netto	0.227 Kg
Protezione scariche elettrostatiche	No
Protezione surge	No

Finitura corpo

Materiale	Tecnopolimero
Colore	Bianco


Finitura diffusore


Materiale	Policarbonato UV Resistente
Colore	Trasparente

Finitura Radiatore

Materiale	Alluminio Pressofuso
Colore	alluminio
Lavorazione	Burattatura

Elettronica

 99734
Multi Power 198~264V AC / 180~275V DC (1 art.)

 99732
1-10V Multi Power 198~264V AC / 180~275V DC (1 art.)

 83322
Push and Simply Dim - DALI-2 Controller (1 art.)

Downlights | 1 arrayLED 10 W DC 300 mA | CRI 90 | Base C00580WHWDI

Downlights a singola emissione per applicazione indoor. La sorgente luminosa LED, di colore bianco caldo, con distribuzione luminosa Diffusa, è composta da 1 LED arrayed, con una CCT 3000 K ed un CRI 90; il flusso luminoso della sorgente è di 1787 lm, con un'efficienza nominale di 178.7 lm/W.

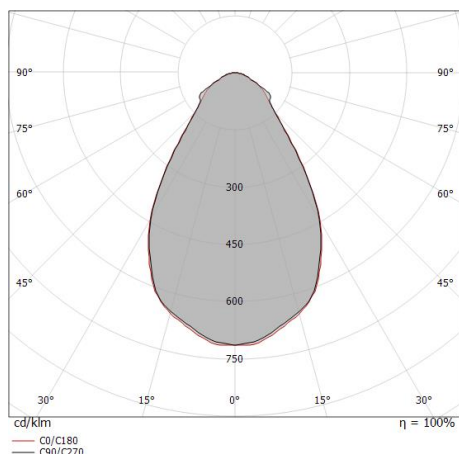
Il corpo dell'apparecchio, realizzato in tecnopolimero, presenta una finitura di colore bianco; il diffusore è prodotto in policarbonato uv resistente. Il grado di protezione è IP20; il peso complessivo è di 0.227 kg. Il driver d'alimentazione non è fornito e deve essere ordinato separatamente.

La potenza assorbita dall'apparecchio è di 10 W Il cavo per l'alimentazione è incluso e presenta una lunghezza di 0.3 m.

L'apparecchio presenta una classe di isolamento III ed è installabile a soffitto, con foro tondo di diametro 76 mm (nel cartongesso).

Conforme alla norma EN 60598-1 e alle relative prescrizioni particolari.

CAM EDILIZIA: Affidamento del servizio di progettazione di interventi edilizi secondo quanto riportato dal "decreto 23 giugno 2022" pubblicato nella "Gazzetta Ufficiale della Repubblica Italiana" serie generale n°183 in vigore dal 18/10/2017 rispetta nello specifico i seguenti criteri: 2.4.3: Impianti di illuminazione per interni.



Distance [m]	Cone diameter [m]	illuminance [lx]
0.5	0.66 0.67	E(0°) 2298 E(C90) 668 E(C0) 662
1.0	1.33 1.34	E(0°) 574 E(C90) 167 E(C0) 165
1.5	1.99 2.01	E(0°) 255 E(C90) 74 E(C0) 74
2.0	2.66 2.68	E(0°) 144 E(C90) 42 E(C0) 41
2.5	3.32 3.35	E(0°) 92 E(C90) 27 E(C0) 26
3.0	3.99 4.02	E(0°) 64 E(C90) 19 E(C0) 18

— C0/C180 (Half-peak divergence: 67.6°)
— C90/C270 (Half-peak divergence: 67.2°)

Classe di efficienza energetica

Questo prodotto contiene una sorgente luminosa di classe di efficienza energetica E.

Caratteristiche Illuminotecnica

Resa luminosa apparecchio (LOR)	44 %
Flusso luminoso sorgente	1787 lm
Flusso luminoso apparecchio	804 lm
Potenza reale apparecchio	10 W
Efficienza reale apparecchio	80 lm/W
Temperatura di colore	3000 K
Deviazione standard di corrispondenza colore	2 Step MacAdam
Indice di resa cromatica	90 Ra
Indice Resa Cromatica	60 R9
Black Body Locus	On
Temperatura standard dell'ambiente di esercizio	-20 / +50°C
Temperatura tipica sul vetro	40°C

LED Life / Failure Ratio

L70 B10 C0 252000h (at Tj 65 Ta 25)
L80 B0 C10 210000h (at Tj 65 Ta 25)
L90 B0 C10 162000h (at Tj 65 Ta 25)

UGR

UGR axial	26.1
UGR transversal	26.2
X=4H Y=8H	S=0.25H
Reflection factor	70/50/20

OPTICAL

Ottica C0/C180	67°
Light distribution simmetry	Symmetrical

COLOR VECTOR GRAPHIC



Modoc_R | Downlights | Accessories
C00580WHWDI



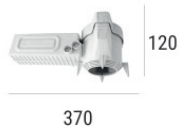
Controcassa

posizione installativa: soffitto; tipo installazione: muratura L=200mm, H=113mm, D=137mm.

Materiale:polipropilene, colore:Bianco .

Code

89373



Controcassa

posizione installativa: soffitto; tipo installazione: muratura L=370mm, H=120mm, D=200mm.

Materiale:polipropilene, colore:Bianco .

Code

89374



Ottica - Acciaio AISI 304L

Distribuzione ottica: flood,Materiale rivestimento: policarbonato uv resistente

Code

83382



Ottica

Distribuzione ottica: medium flood,Materiale rivestimento: policarbonato uv resistente

Code

83383



Ottica

Distribuzione ottica: medium wide flood,Materiale rivestimento: policarbonato uv resistente

Code

C-K400132



Ottica

Distribuzione ottica: wide flood,Materiale rivestimento: policarbonato uv resistente

Code

83384



Diffusore

Tipo diffusore: filtro ellittico

Code

C-U300019



Diffusore

Tipo diffusore: transparent closing screen.

Materiale:policarbonato, colore:Trasparente .

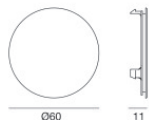
Finish

Transp.

Code

C-U300035

Modoc_R | Downlights | Accessories
C00580WHWDI



Diffusore - Attenzione: per utilizzare accessorio è necessario rimuovere la ottica in
sulla lampada
Tipo diffusore: diffused closing screen.
Materiale:policarbonato, colore:Opalino .

Finish	Code
Opaline	C-U300036



Utensile - Ventosa per estrazione ottiche
Materiale:Silicone, colore:Trasparente .

Code
C-F600002