





3000 K


2700 K


 CZ151IWHWDI


 CZ151IWHMD


 CZ151IBBWDI


 CZ151IBBMDI


 CZ151IMGWDI


 CZ151IMGMDI


 CZ151ILUWDI

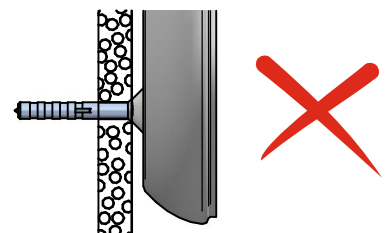
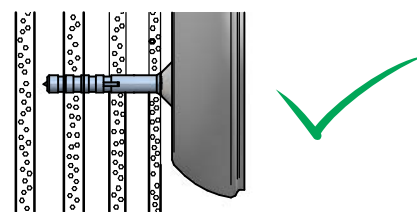
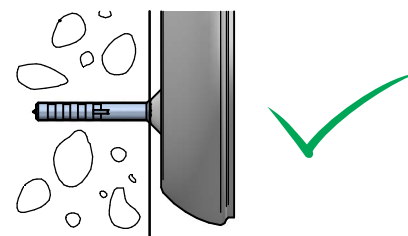
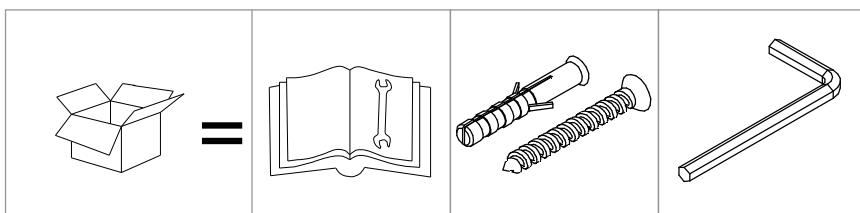
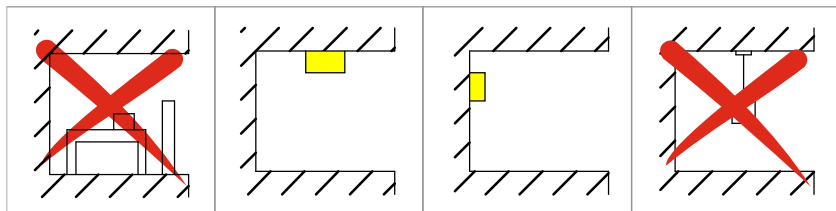
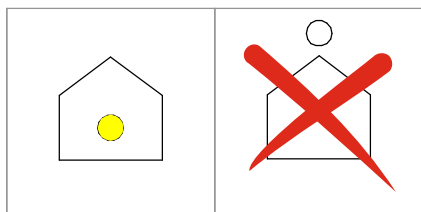
 CZ151ILUMDI

 CZ151IGBWDI

 CZ151IGBMDI

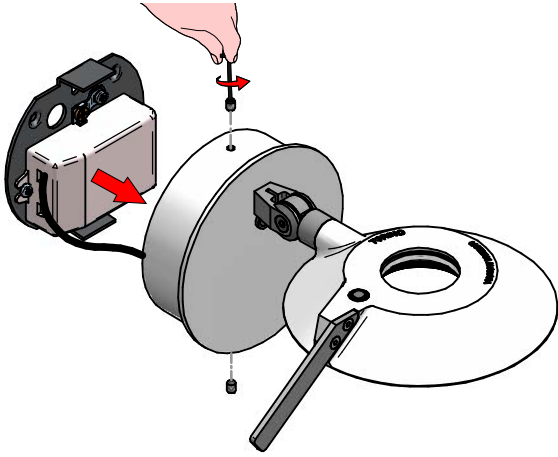
 CZ151IBEWDI

 CZ151IBEMDI

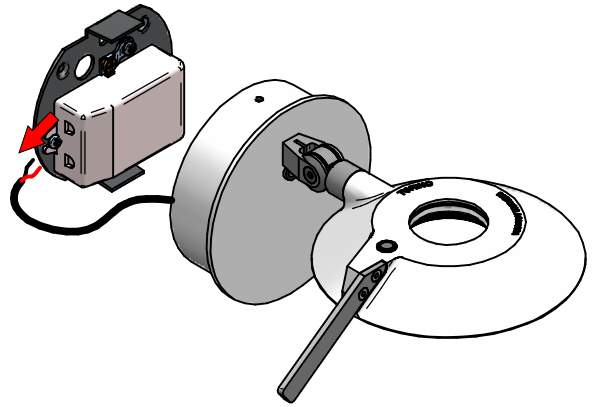


**ATTENZIONE**  
PER L'INSTALLAZIONE E UTILIZZO DELL'APPARECCHIO  
ATTENERSI ALLE ISTRUZIONI DI SEGUITO.  
QUALSIASI VARIANTE DEVE ESSERE CONCORDATA  
CON L'AZIENDA PER NON PERDERE LA GARANZIA

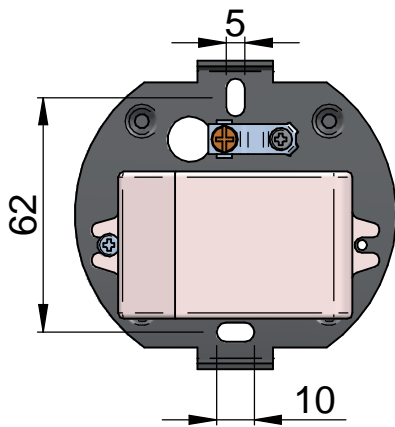
1



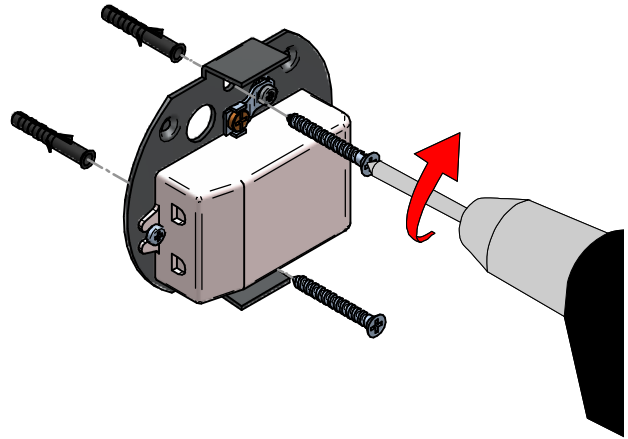
2



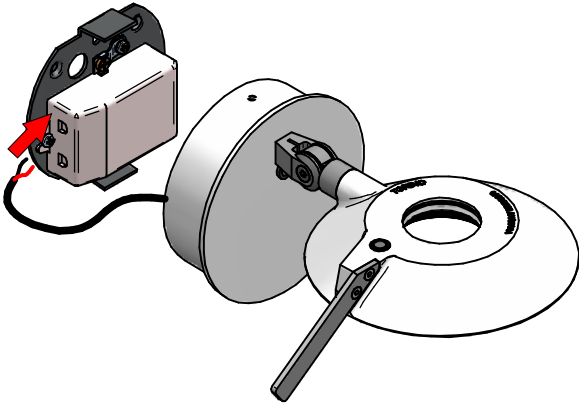
3



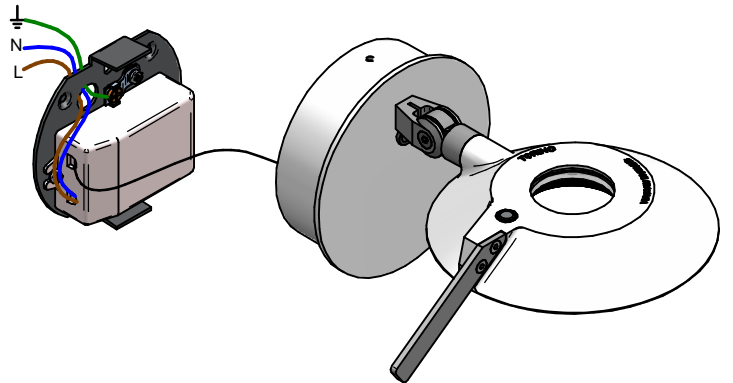
4



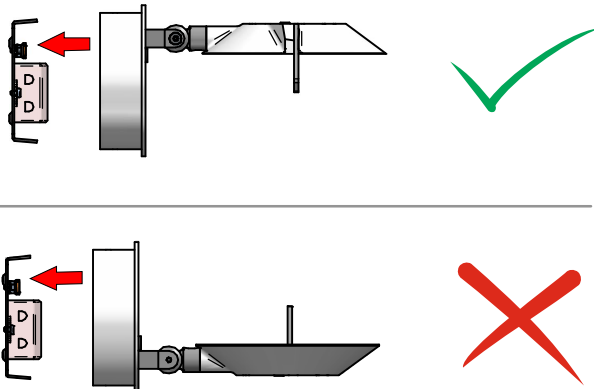
5



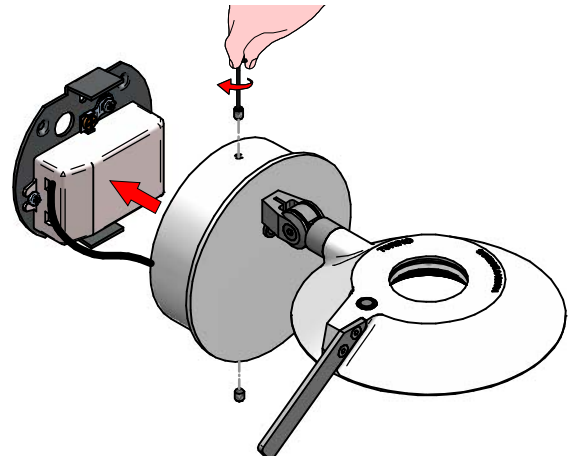
6



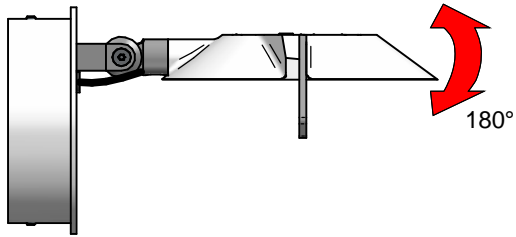
7



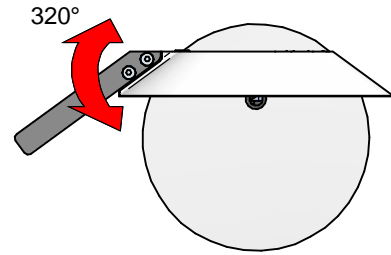
8



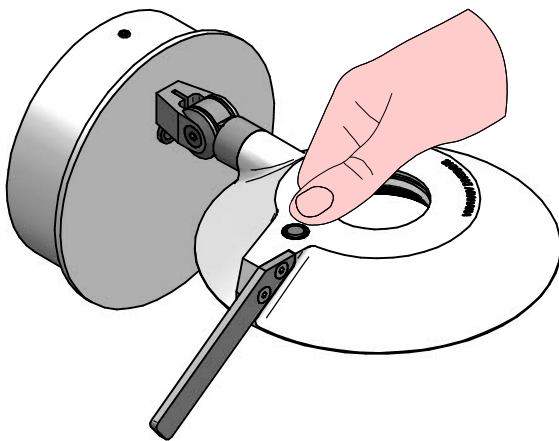
9.1



9.2

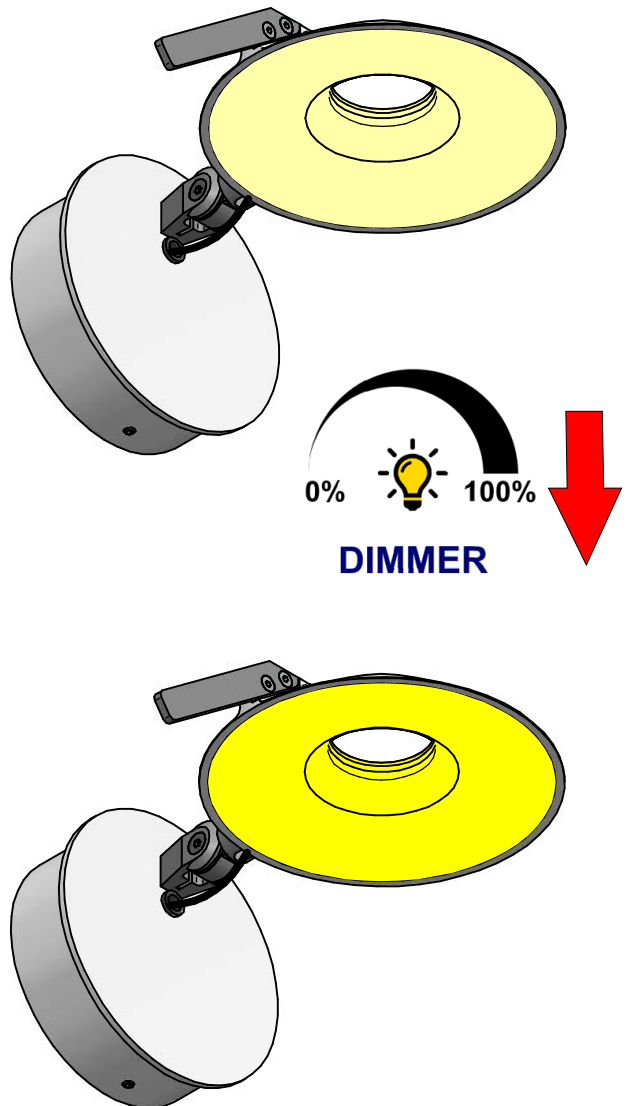


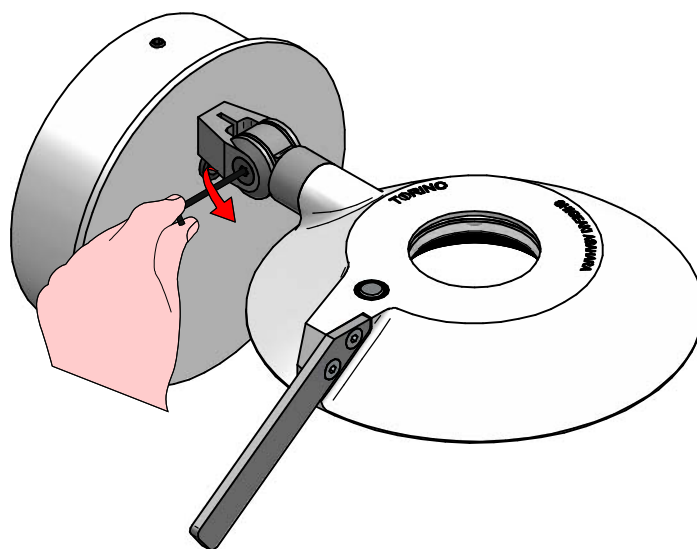
< 1s  
ON/OFF



ON/OFF

> 1s





In caso di allentamento delle viti, utilizzare la chiave a brugola in dotazione per il serraggio.

If the screws become loose, use the supplied key to tighten them.

Si los tornillos se aflojan, utilice la llave Allen suministrada para apretarlos.

Sollten sich die Schrauben lösen, ziehen Sie sie mit dem mitgelieferten Inbusschlüssel fest.

Si les vis se desserrent, utilisez la clé Allen fournie pour les serrer.