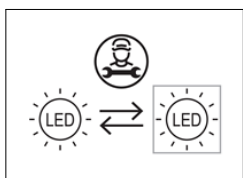
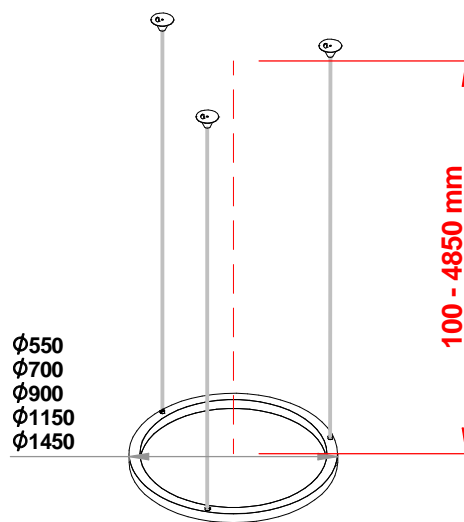
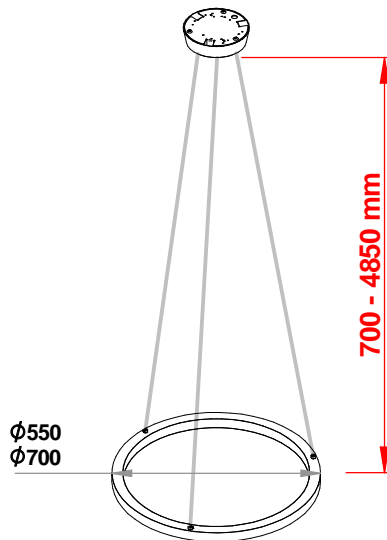


SERIE / SERIES: TOUR SLIM\_PD COMPLETE, TOUR SLIM\_PD

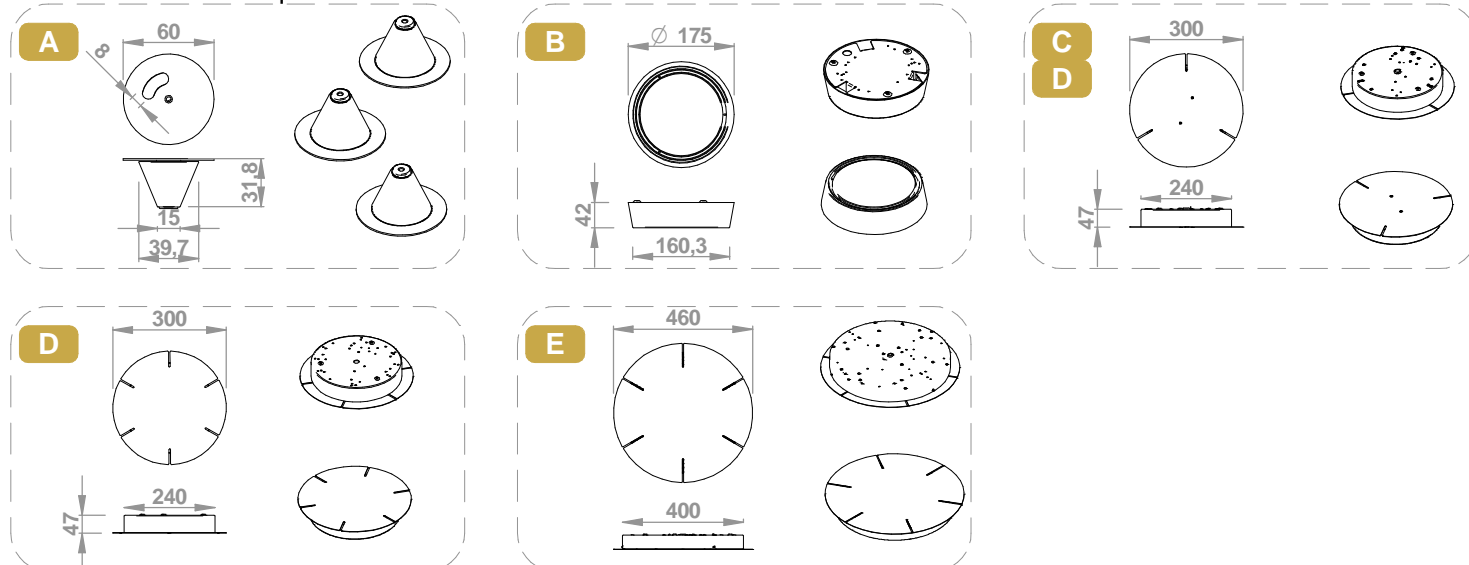
BRAND: i-L<sup>è</sup>D



LISTA DEGLI ARTICOLI | LIST OF FIXTURES

CODE	Dimensions (LxWxH / Ø x H mm)	Electrical Insulation Class	POWER (W)	CLASS I / II		TYPE	WEIGHT (Kg)	IP	CRI	Energy class light source			No. light source	Conn. Type
				INPUT (V)	FREQUENCY (Hz)					Temperature color LED				
				CLASS III						2700	3000	4000		
				VOLTAGE (V)	CURRENT (mA)									
C01055	Ø550x29	1	35	220-240	50/60	ON/OFF PHASE-CUT PUSH DIM	2,3	40	90	E	E	E	1	Y
C01056	Ø550x29	1	35	220-240	50/60	DALI	2,3	40	90	E	E	E	1	Y
C01059	Ø550x29	3	31	24 VCV	-	-	1,4	40	90	E	E	E	1	Y
C01057	Ø700x29	1	42	220-240	50/60	ON/OFF PHASE-CUT PUSH DIM	2,7	40	90	E	E	E	1	Y
C01058	Ø700x29	1	42	220-240	50/60	DALI	2,7	40	90	E	E	E	1	Y
C01060	Ø700x29	3	38	24 VCV	-	-	1,8	40	90	E	E	E	1	Y
C01061	Ø900x29	3	48	24 VCV	-	-	2,3	40	90	E	E	E	1	Y
C01062	Ø1150x29	3	56	24 VCV	-	-	3	40	90	E	E	E	1	Y
C01063	Ø1450x29	3	68	24 VCV	-	-	3,7	40	90	E	E	E	1	Y

ACCESSORI NON INCLUSI | NOT INCLUDED ACCESSORIES



SERIE / SERIES: TOUR SLIM\_PD COMPLETE, TOUR SLIM\_PD

BRAND: i-L<sup>è</sup>D

ALIMENTATORI REMOTI | REMOTE DRIVER | 24V CV

REASON\_75  
75W



99374

ON | OFF

REASON\_150  
150W



99331  
99332

ON | OFF  
0/1-10V

STORMSHIELD  
120W



99722

ON | OFF

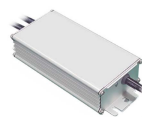
STORMSHIELD  
240W



99786

ON | OFF

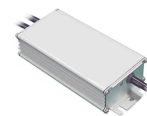
POWER 150W



83333

DALI 2 | PUSH

POWER 240W



C-E400002

DALI 2 | PUSH

DRIVER BUS DALI

DALI Power Supply



99309  
99310  
C-E300002 (30 devices)

Scene COM EVO



83146

CONVERTER

Bird Maxi

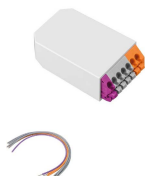


83042

DALI 2 | PUSH | 0/1-10V

CONTROLLER DALI

DALI XC



99311

MASTER DALI 2

OPTI Touch 4"



C-E700019 + 83009 (driver)

OPTI Touch 7"



C-E700020 + 83009 (driver)

EMISSIONE TOTALE | TOTAL EMISSION

EMISSIONE SEPARATA | SEPARATE EMISSION

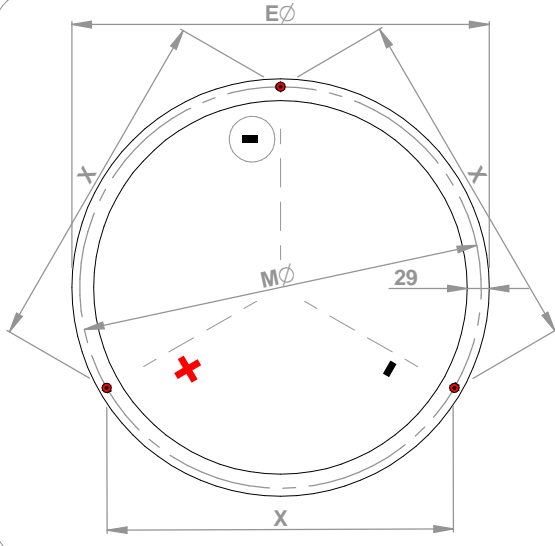
	CODICI ROSONI   CEILING ROSE REFS.	Ø [mm]	N° ASOLE SLOTS	3 CAVI x ASOLA 3 CABLES x SLOT	EMISSIONE SEPARATA   SEPARATE EMISSION						N° DRIVER	POWER [W]	
					ON-OFF	PHASE CUT	DALI	DALI2	0/1-10V	PUSH			
<b>TOUR</b>													
<b>B</b>	64010, 64011, 64013, 64012	175	3		x	x					x	1	50
	64020, 64021, 64023, 64022	175	3		x		x			x		1	70
<b>C</b>	64578, 65142, 64039, 64038	300	3		x							1	90
	64030, 64031, 64033, 64032	300	3			x						1	100
	C-F300013, C-F300014, C-F300015, C-F300016	300	3				x				x	1	75
	65324, 65326, C-F300011, C-F300012	300	3		x							2	75 + 75
	C-F300017, C-F300018, C-F300019, C-F300020	300	3					x			x	2	75 + 75
C-F300054, C-F300055, C-F300056, C-F300057	300	3					x			x	1	150	
<b>D</b>	64066, 64067, 64069, 64068	300	6		x							1	150
	64060, 64061, 64063, 64062	300	6			x						1	100
	65336, 65338, C-F300021, C-F300022	300	6		x							2	150 + 150
C-F300027, C-F300029, C-F300030, C-F300031	300	6					x			x	1	150	
<b>E</b>	65412, 65413, C-F300032, C-F300033	460	6	x	x							3	150 + 150 + 150
	C-F300038, C-F300039, C-F300040, C-F300041	460	6	x				x		x	3	75 + 100 + 150	
	C-F300034, C-F300035, C-F300036, C-F300037	460	6	x				x		x	2	150 + 150	

SERIE / SERIES: TOUR SLIM\_PD COMPLETE, TOUR SLIM\_PD  
BRAND: i-L<sup>è</sup>D



NELLE MISURE PROPOSTE DEVONO ESSERE CONSIDERATE TOLLERANZE CHE ESISTONO IN PROFILI DI ALLUMINIO CURVATI  
THE PROPOSED DIMENSIONS MUST TAKE INTO ACCOUNT THE TOLERANCES INHERENT TO CURVED ALUMINUM PROFILES

TOUR SLIM



**+ POSITIVO POSITIVE**  
**- NEGATIVO NEGATIVE**  
CAVO ALIMENTAZIONE / SOSPENSIONE  
POWER IN / SUSPENSION CABLE

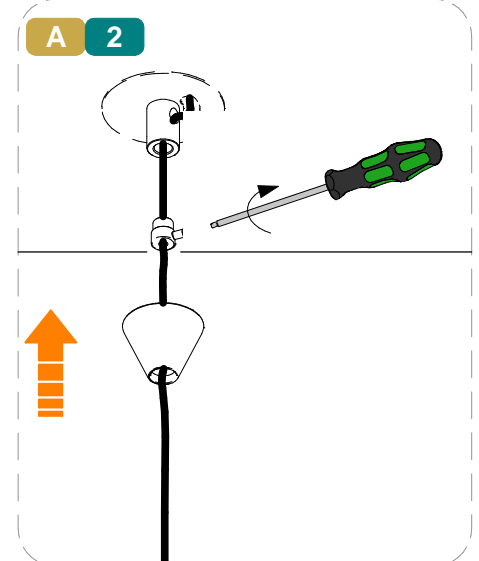
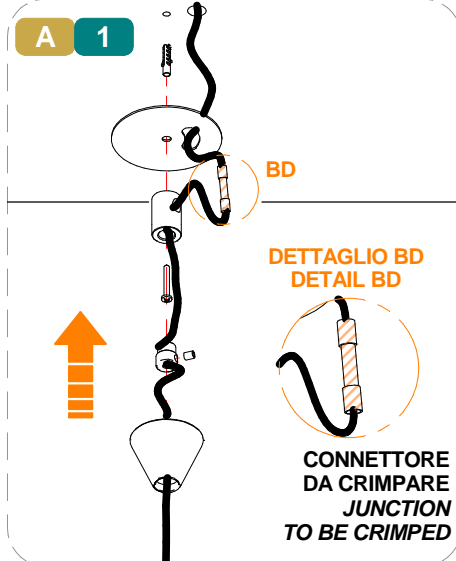
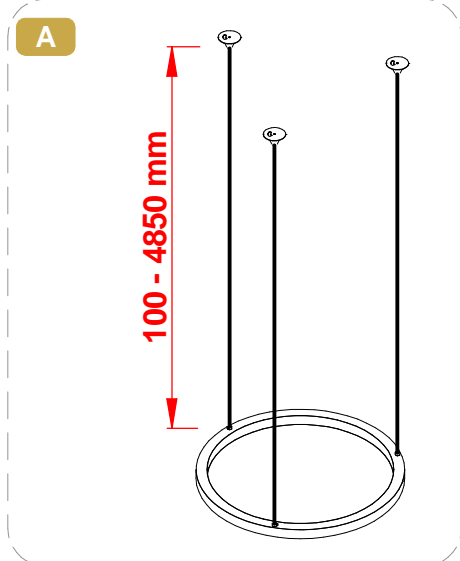
SOLO SU BIEMISSIONE  
ONLY DOUBLE EMISSION

**AL SECONDO DRIVER / TO SECOND DRIVER**  
DIVIDERE IL POSITIVO E COLLEGARE I DUE CAVI AI DRIVER  
SPLIT THE POSITIVE CONDUCTOR AND WIRE TO THE DRIVERS

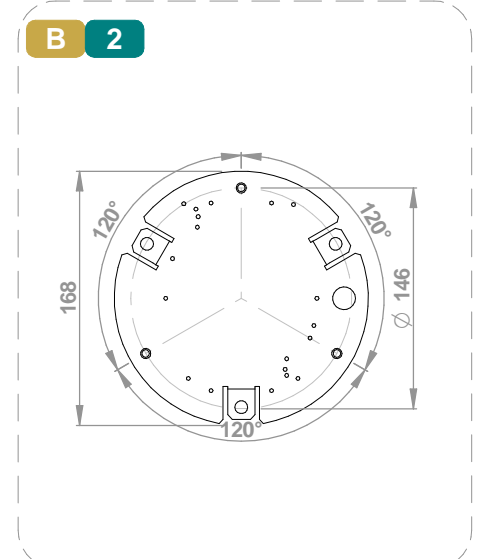
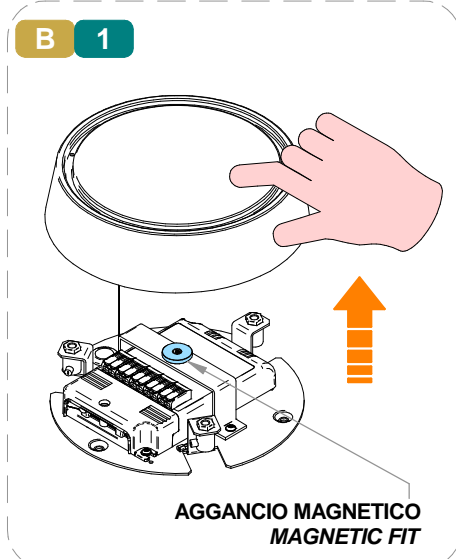
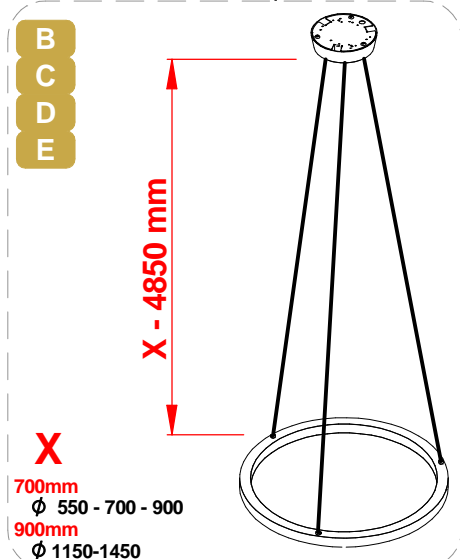
CODICI   REFS.	Eø [mm]	Mø [mm]	N° CAVI CABLES	X	H	POWER [W]
C01055	550	531	3	460	29	35
C01056	550	531	3	460	29	35
C01059	550	531	3	460	29	31
C01057	700	679	3	588	29	42
C01058	700	679	3	588	29	42
C01060	700	679	3	588	29	38
C01061	900	879	3	761	29	48
C01062	1150	1129	3	978	29	56
C01063	1450	1429	3	1238	29	78



FISSAGGIO INSTALLAZIONE SENZA ROSONE | FIXING NO CEILING ROSE



INSTALLAZIONE ROSONE | CEILING ROSE



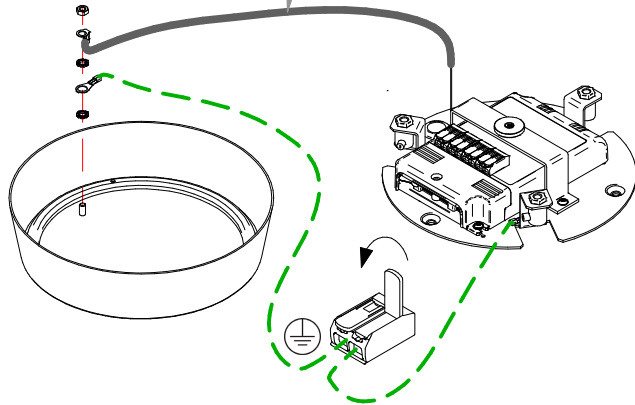
SERIE / SERIES: TOUR SLIM\_PD COMPLETE, TOUR SLIM\_PD

BRAND: i-L<sup>è</sup>D

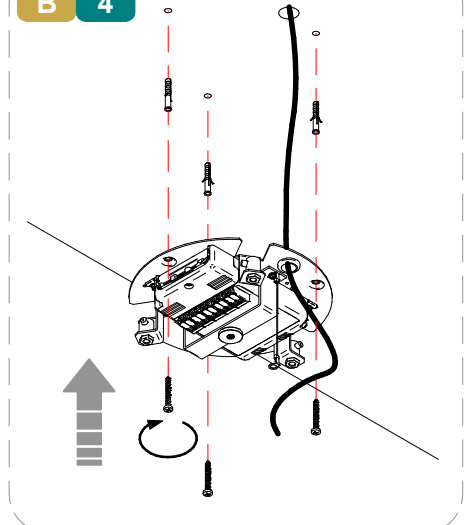
**B 3**



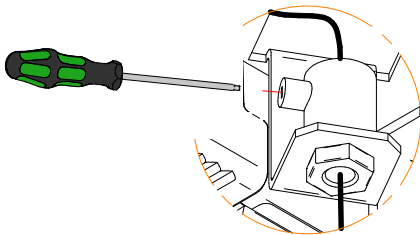
CAVO DI SICUREZZA  
SAFETY CABLE



**B 4**

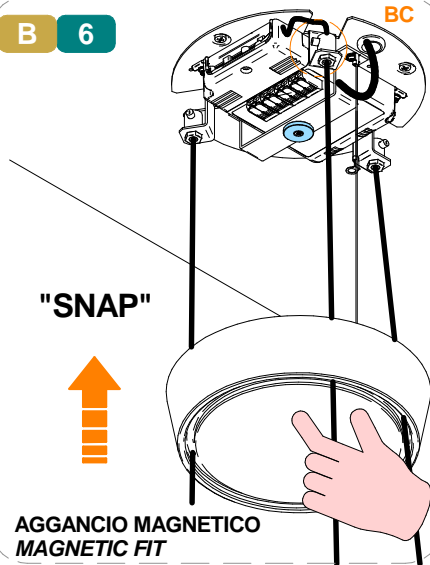


**B 5**



DETTAGLIO BC  
DETAIL BC

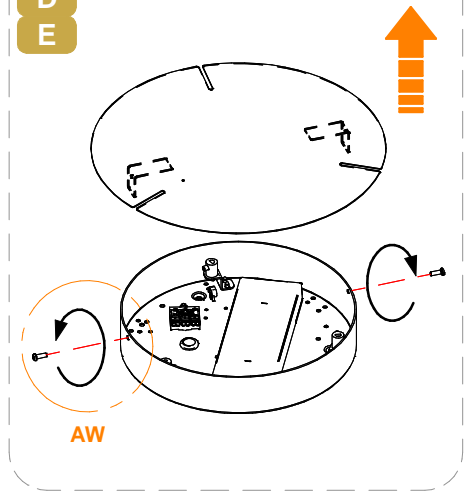
**B 6**



"SNAP"  
AGGANCIAMENTO MAGNETICO  
MAGNETIC FIT

**C 1**

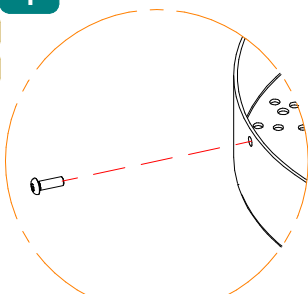
**D E**



AW

**C 1**

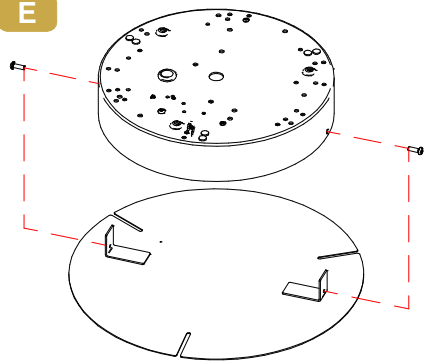
**D E**



DETTAGLIO AW  
DETAIL AW

**C 1**

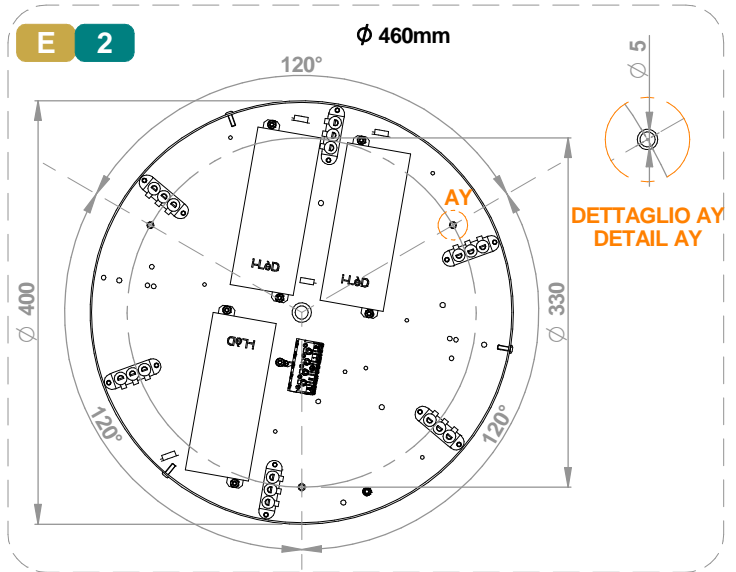
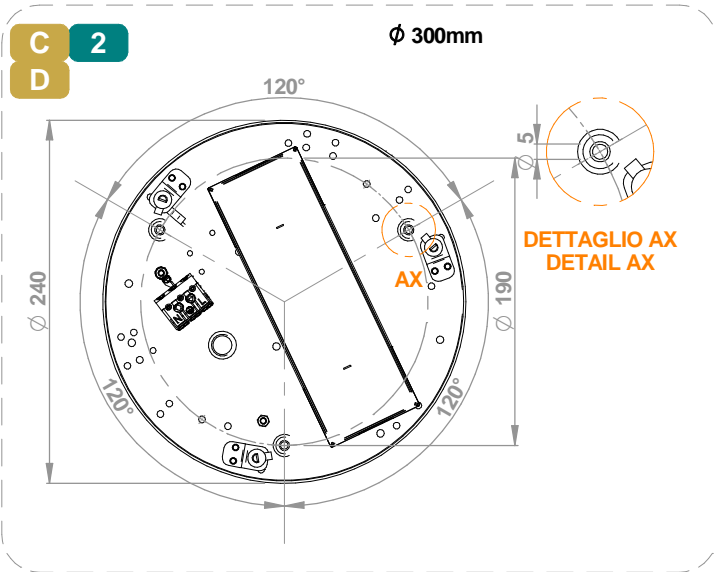
**D E**



SERIE / SERIES: TOUR SLIM\_PD COMPLETE, TOUR SLIM\_PD

BRAND: i-L<sup>è</sup>D

MARRONE / BROWN = LINEA / LINE  
AZZURRO / LIGHT BLUE = NEUTRO / NEUTRAL  
GIALLO-VERDE / YELLOW-GREEN = TERRA / EARTH CPC | PE



### CABLAGGIO / WIRING

**1**

TUTTE LE OPERAZIONI DI COLLEGAMENTO ALLA RETE ELETTRICA DEVONO ESSERE CONDOTTE IN MANCANZA DI TENSIONE

ALL THE WIRING OPERATION MUST BE PERFORMED WITH MCB IN OFF POSITION

**2**

SE IL PRODOTTO E' DEFINITO IN CLASSE 1, IL CONDUTTORE DI MESSA A TERRA DI PROTEZIONE DEVE ESSERE SEMPRE COLLEGATO

IF THE FITTING IS CLASS 1 RATED, THE CPC | EARTH | PE CONDUCTOR MUST BE CONNECTED

**3**

SE L'IMPIANTO E' STATO COMPLETATO ED E' IN SICUREZZA, PUO' ESSERE ALIMENTATO

WHEN THE CIRCUIT IS COMPLETED AND SAFE, MCB CAN BE SET IN ON POSITION

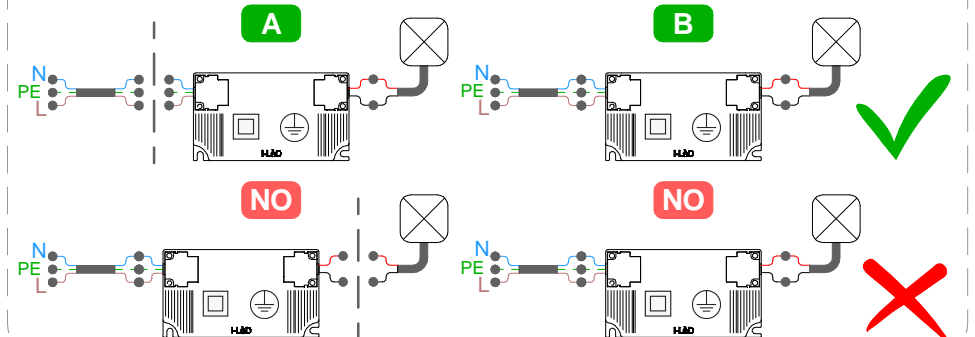


SE IL PRODOTTO E' DEFINITO IN CLASSE 3, IL CIRCUITO SECONDARIO A BASSA TENSIONE DEVE ESSERE COLLEGATO ALL'ALIMENTATORE PRIMA CHE QUESTO SIA SOTTO TENSIONE

IF THE FITTING IS CLASS 3 RATED, THE LOW VOLTAGE CIRCUIT MUST BE WIRED BEFORE THE POWER SUPPLY IS POWERED ON

SE IL CARICO VENISSE COLLEGATO AD ALIMENTATORE SOTTO TENSIONE, I PRODOTTI POTREBBERO DANNEGGIARSI, SUBENDO UN DANNO DA SOVRATENSIONE

IF THE LOAD IS WIRED TO AN ALREADY ON POWER SUPPLY, THE FITTINGS COULD BE DAMAGED BY VOLTAGE SURGE



### COMBINAZIONE COLORI CONDUTTORI / CABLE COLOR CODING

#### BASSA TENSIONE | LOW VOLTAGE DC

■ ROSSO | RED = POSITIVO + / POSITIVE +  
■ NERO | BLACK = NEGATIVO - / NEGATIVE -

⊕ ETICHETTA ARGENTATA  
I SILVER LABEL

#### CAVO DALI / DALI CABLE

DALI ■ AZZURRO | LIGHT BLUE = DA 1  
■ AZZURRO | LIGHT BLUE = DA 2

#### CAVO 1-10V / 1-10V CABLE

1-10V ■ VERDE | GREEN = 1-10V + POSITIVO | POSITIVE  
■ GIALLO | YELLOW = 1-10V - NEGATIVO | NEGATIVE

#### CAVO PUSH / PUSH CABLE

PUSH ■ MARRONE | BROWN = DA | L = LINEA / LINE  
■ AZZURRO | LIGHT BLUE = DA | N = NEUTRO / NEUTRAL  
■ NERO | BLACK = DAL  
■ BIANCO | WHITE = DA/N

#### LEGENDA GENERICA / GENERIC REFERS

■ INTERFACCIA | CONTROLLER | DALI 2 | PUSH  
■ INTERFACCIA | CONTROLLER | DALI 1 | 0/1-10V  
▨ FORI DI FISSAGGIO | FIXING HOLES  
▨ FORI PASSAGGIO E BLOCCO CAVI | CABLE FIXING HOLES

SERIE / SERIES: TOUR SLIM\_PD COMPLETE, TOUR SLIM\_PD

BRAND: i-LÈD

MARRONE / BROWN = LINEA / LINE

AZZURRO / LIGHT BLUE = NEUTRO / NEUTRAL

GIALLO-VERDE / YELLOW-GREEN = TERRA / EARTH CPC | PE

**TIPO DI CONNESSIONE  
TYPE OF CONNECTION**

**X:** Se il cavo flessibile esterno di questo apparecchio è danneggiato, deve essere sostituito da un cavo speciale, disponibile esclusivamente presso il fabbricante, o il suo servizio di assistenza.

**X:** If the external flexible cable of this appliance is damaged, it must be replaced with a special cable, which is only available from the manufacturer or its service department.

**Y:** Se il cavo flessibile esterno di questo apparecchio è danneggiato, deve essere sostituito esclusivamente dal fabbricante, dal suo servizio di assistenza o da personale qualificato equivalente, al fine di evitare pericoli.

**Y:** If the external flexible cable of this appliance is damaged, it must only be replaced by the manufacturer, its service department or equivalent qualified personell in order to avoid danger.

**Z:** Il cavo flessibile esterno di questo apparecchio non può essere sostituito; se il cavo è danneggiato l'apparecchio deve essere distrutto.

**Z:** The external flexible cable to this appliance cannot be replaced; if the cable is damaged, the appliance must be destroyed.

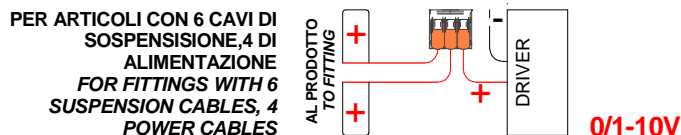
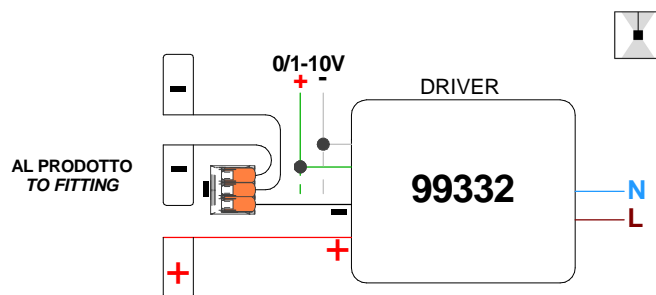
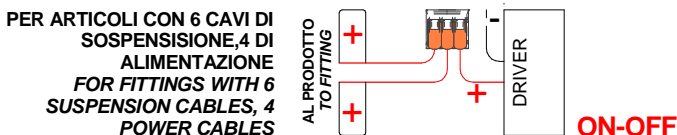
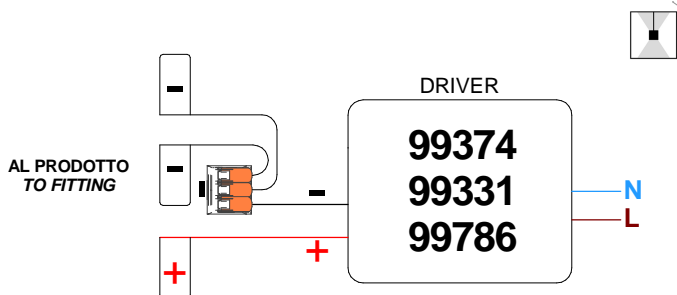


Per ridurre il rischio di strangolamento, il cavo flessibile collegato all'apparecchio deve essere efficacemente fissato alla parete, se si trova all'interno del volume di accessibilità.

To reduce the risk of strangulation, the flexible cable connected to the device must be securely fixed to the wall if it is located within the accessible area.

CODE	POWER [W]	DOWN EMISSION [W]	UP EMISSION [W]	EMISSIONE TOTALE TOTAL EMISSION				EMISSIONE SEPARATA SEPARATE EMISSION			
				DRIVER				DRIVER DRIVER + DIMMER			
				ON-OFF	0/1-10V	DALI 2	PUSH	ON-OFF	DALI 2	PUSH	0/1-10V
C01059	31	-	-	99374	99332	99722	83333	-	-	-	-
C01060	38										
C01061	48										
C01062	56										
C01063	68										

**DRIVER REMOTO SINGOLA ACCENSIONE | REMOTE DRIVER SINGLE POWER ON**



SERIE / SERIES: TOUR SLIM\_PD COMPLETE, TOUR SLIM\_PD

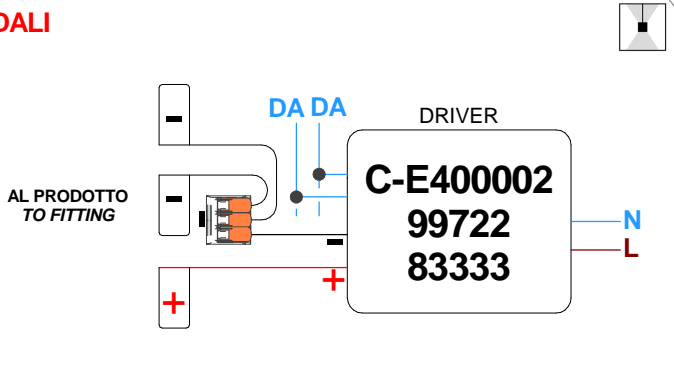
BRAND: i-L<sup>è</sup>D

MARRONE / BROWN = LINEA / LINE

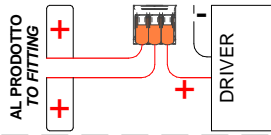
AZZURRO / LIGHT BLUE = NEUTRO / NEUTRAL

GIALLO-VERDE / YELLOW-GREEN = TERRA / EARTH CPC | PE

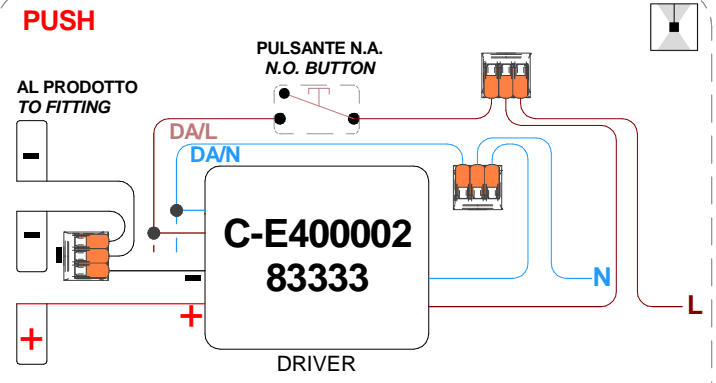
## DALI



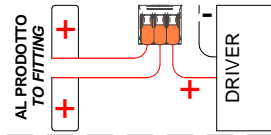
PER ARTICOLI CON 6 CAVI DI SOSPENSIONE, 4 DI ALIMENTAZIONE  
FOR FITTINGS WITH 6 SUSPENSION CABLES, 4 POWER CABLES



## PUSH



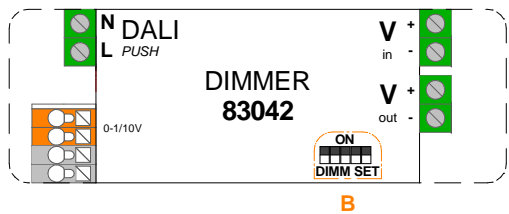
PER ARTICOLI CON 6 CAVI DI SOSPENSIONE, 4 DI ALIMENTAZIONE  
FOR FITTINGS WITH 6 SUSPENSION CABLES, 4 POWER CABLES



### ALIMENTATORE REMOTO CON CONVERTITORE 83042 / REMOTE DRIVER USING CONVERTER 83042

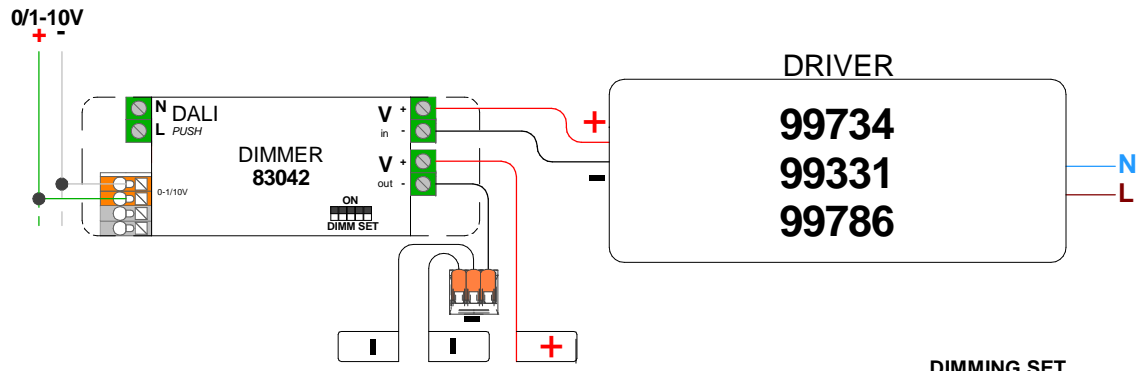
#### DIMMING SET

Dimming	1	2	3	4	5
SLAVE DL D/P Rev.1	-	-	-	-	-
Push Slow	ON	-	-	-	-
Push Fast	-	ON	-	-	-
Push Up/Down	ON	ON	-	-	-
DALI	-	-	ON	-	-
1-10V for passive resistor	-	ON	ON	-	ON
1-10V for active systems	-	ON	ON	-	-
0-10V for active systems	ON	-	ON	-	-
0-10V for passive resistor	ON	-	ON	-	ON
Slave DL D/P 12 48, AL20D/P, AL42D/P	ON	ON	ON	-	-
Output PWM Freq. 244Hz	X	X	X	-	X
Output PWM Freq. 2KHz	X	X	X	ON	X

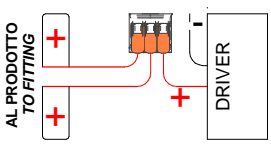


### ALIMENTATORE REMOTO SINGOLA ACCENSIONE CON CONVERTITORE 83042 / REMOTE DRIVER SINGLE POWER ON USING CONVERTER 83042

#### 0/1-10V



PER ARTICOLI CON 6 CAVI DI SOSPENSIONE, 4 DI ALIMENTAZIONE  
FOR FITTINGS WITH 6 SUSPENSION CABLES, 4 POWER CABLES



#### DIMMING SET

Dimming	1	2	3	4	5
1-10V for passive resistor	-	ON	ON	-	ON
1-10V for active systems	-	ON	ON	-	-
0-10V for active systems	ON	-	ON	-	-
0-10V for passive resistor	ON	-	ON	-	ON

SERIE / SERIES: TOUR SLIM\_PD COMPLETE, TOUR SLIM\_PD

BRAND: i-LèD

MARRONE / BROWN = LINEA / LINE

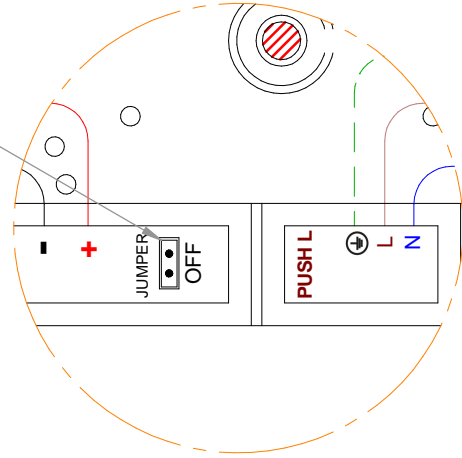
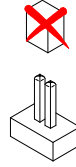
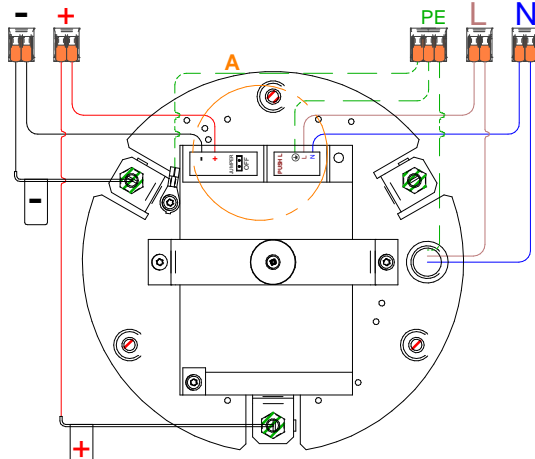
AZZURRO / LIGHT BLUE = NEUTRO / NEUTRAL

GIALLO-VERDE / YELLOW-GREEN = TERRA / EARTH CPC | PE

ROSONE A 3 CAVI | 3 CABLES CEILING ROSE / 50W

**ON-OFF**

64010  
64011  
64013  
64012



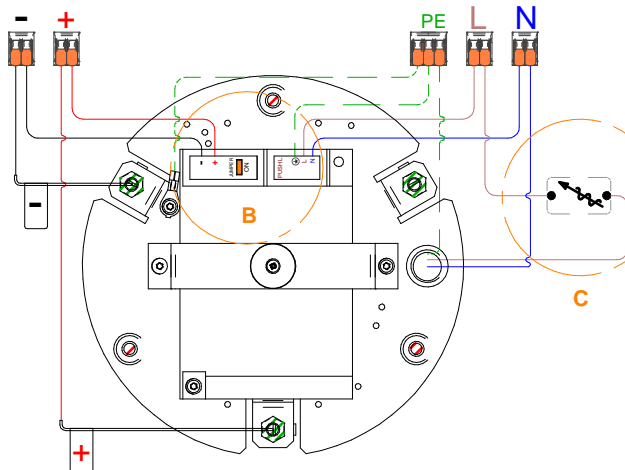
DETTAGLIO A  
DETAIL A



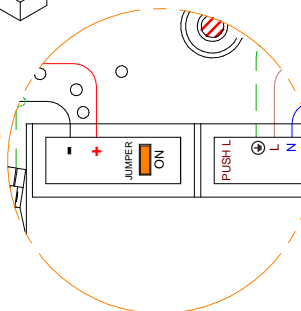
C01055  
C01057  
CEILING ROSE INCLUDED

**TAGLIO DI FASE | PHASE CUT**

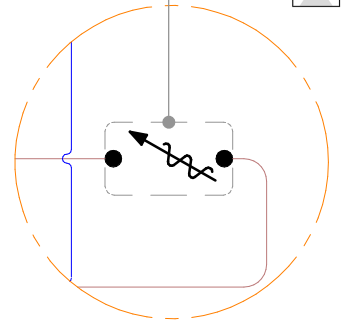
64010  
64011  
64013  
64012



DIMMER  
TAGLIO DI FASE  
PHASE-CUT



DETTAGLIO B  
DETAIL B



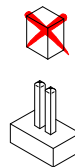
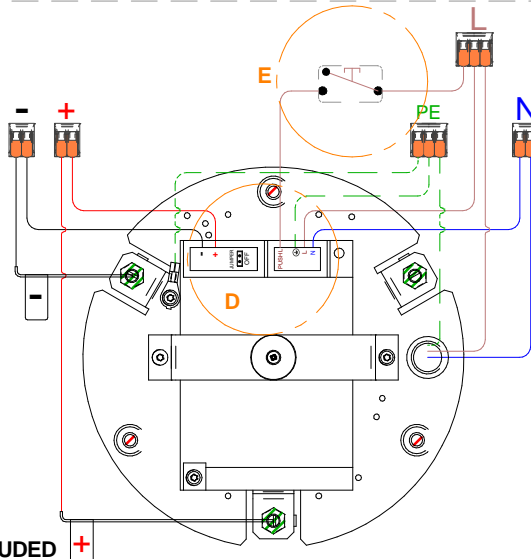
DETTAGLIO C  
DETAIL C



C01055  
C01057  
CEILING ROSE INCLUDED

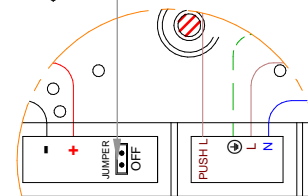
**PUSH DIM**

64010  
64011  
64013  
64012

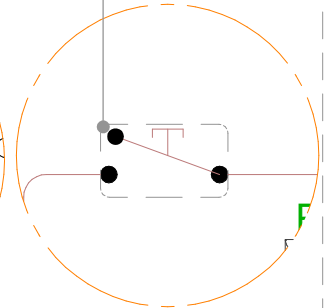


PULSANTE  
NORMALMENTE  
APERTO

NORMALLY OPEN  
BUTTON



DETTAGLIO D  
DETAIL D



DETTAGLIO E  
DETAIL E



C01055  
C01057  
CEILING ROSE INCLUDED

SERIE / SERIES: TOUR SLIM\_PD COMPLETE, TOUR SLIM\_PD

BRAND: i-LèD

MARRONE / BROWN = LINEA / LINE

AZZURRO / LIGHT BLUE = NEUTRO / NEUTRAL

GIALLO-VERDE / YELLOW-GREEN = TERRA / EARTH CPC | PE

ROSONE A 3 CAVI | 3 CABLES CEILING ROSE | 70W

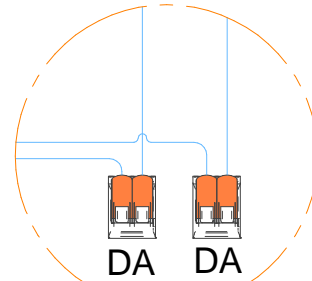
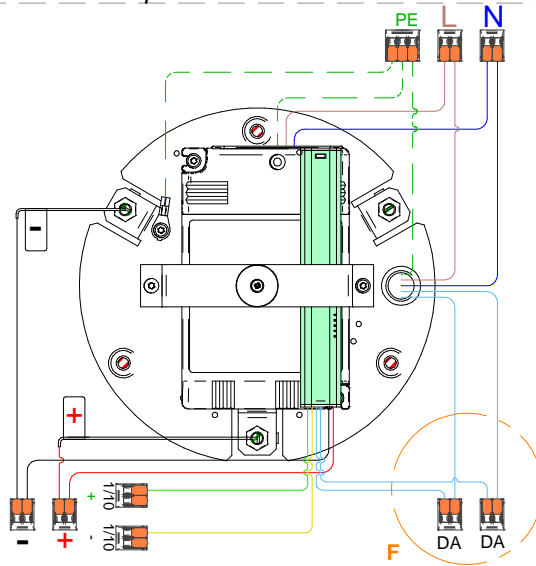
**DALI**

64020  
64021  
64023  
64022

**ON-OFF**

NON COLLEGARE I  
CONDUTTORI DEL DALI  
DO NOT WIRE  
DALI CONDUCTORS

C01056  
C01058  
CEILING ROSE INCLUDED



DETTAGLIO F  
DETAIL F

B



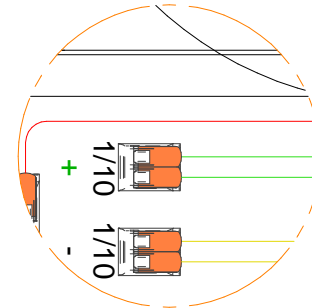
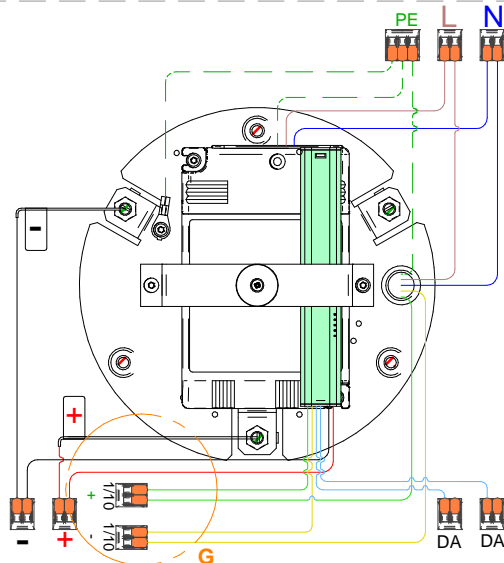
**0/1-10V**

64020  
64021  
64023  
64022

**ON-OFF**

NON COLLEGARE I  
CONDUTTORI DEL 1-10V  
DO NOT WIRE  
1-10V CONDUCTORS

C01056  
C01058  
CEILING ROSE INCLUDED



DETTAGLIO G  
DETAIL G

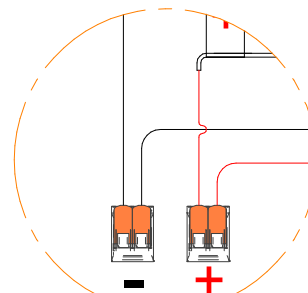
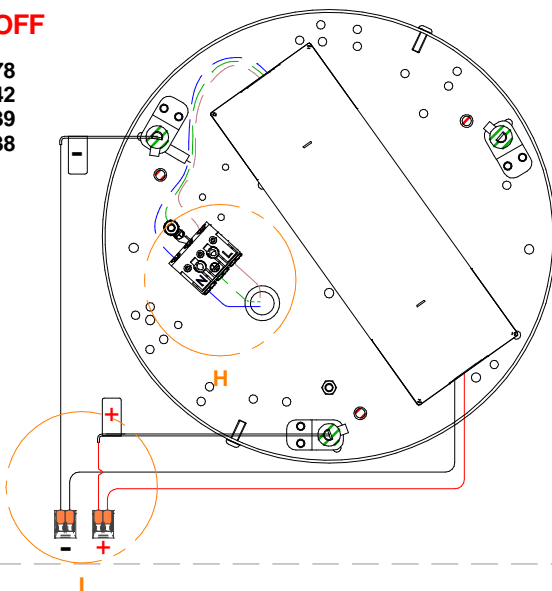
B



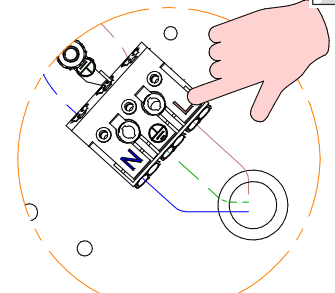
ROSONE A 3 CAVI | 3 CABLES CEILING ROSE | 90W

**ON-OFF**

64578  
65142  
64039  
64038



DETTAGLIO I  
DETAIL I



DETTAGLIO H  
DETAIL H

C



SERIE / SERIES: TOUR SLIM\_PD COMPLETE, TOUR SLIM\_PD

BRAND: i-LèD

MARRONE / BROWN = LINEA / LINE

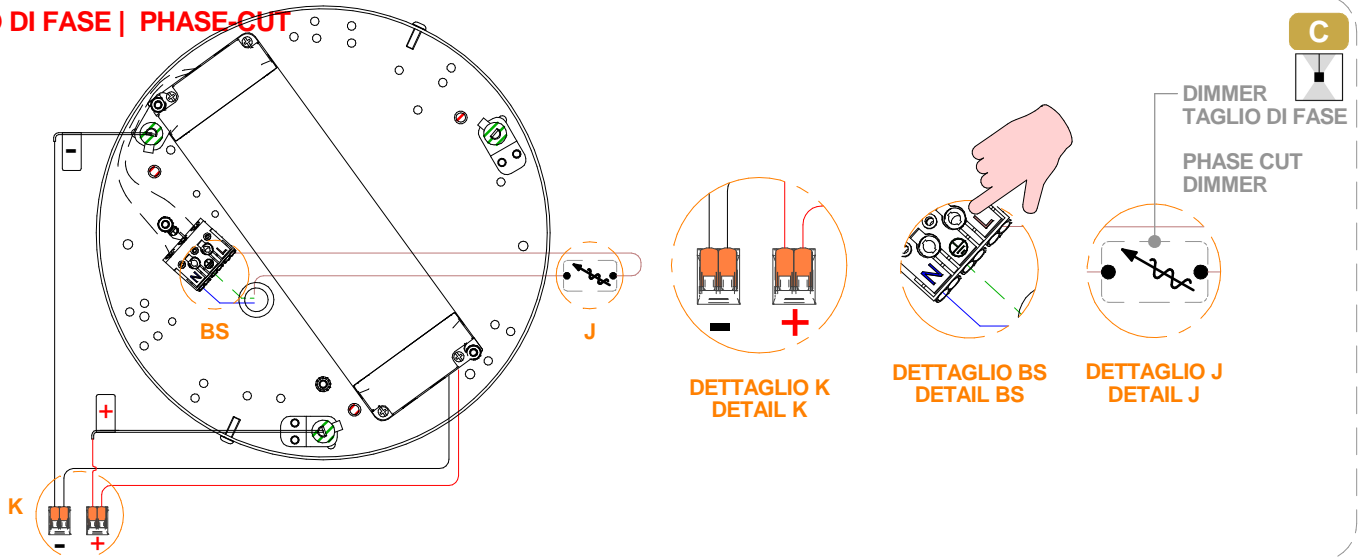
AZZURRO / LIGHT BLUE = NEUTRO / NEUTRAL

GIALLO-VERDE / YELLOW-GREEN = TERRA / EARTH CPC | PE

ROSONE A 3 CAVI | 3 CABLES CEILING ROSE | 100W

**TAGLIO DI FASE | PHASE-CUT**

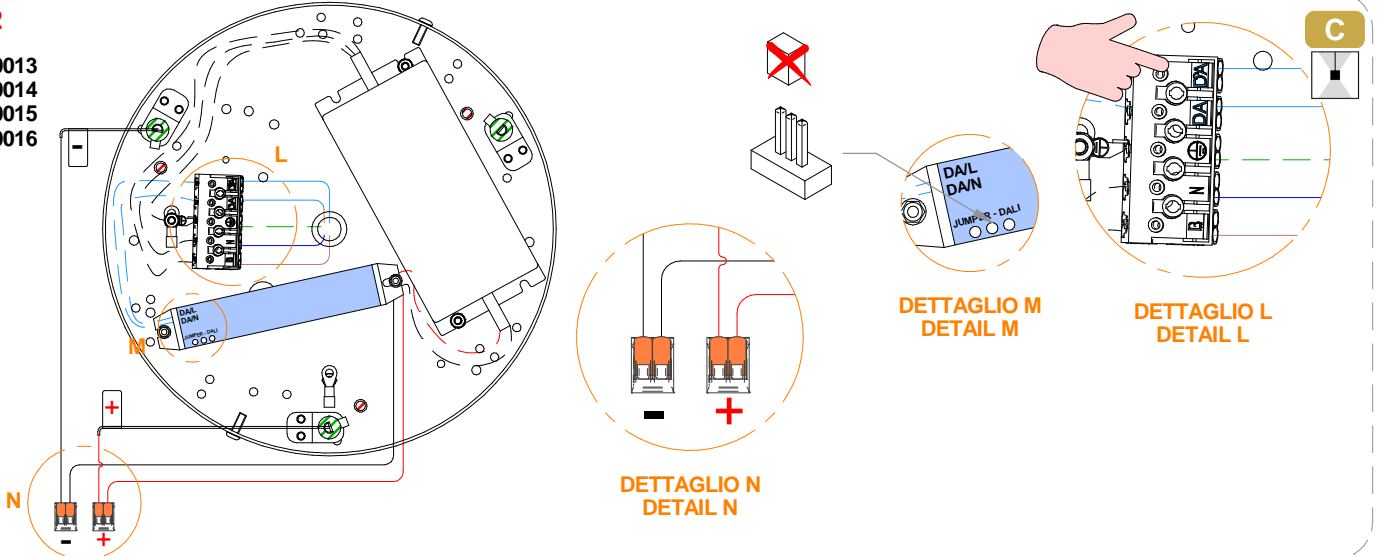
64030  
64031  
64033  
64032



ROSONE A 3 CAVI | 3 CABLES CEILING ROSE | 75W

**DALI 2**

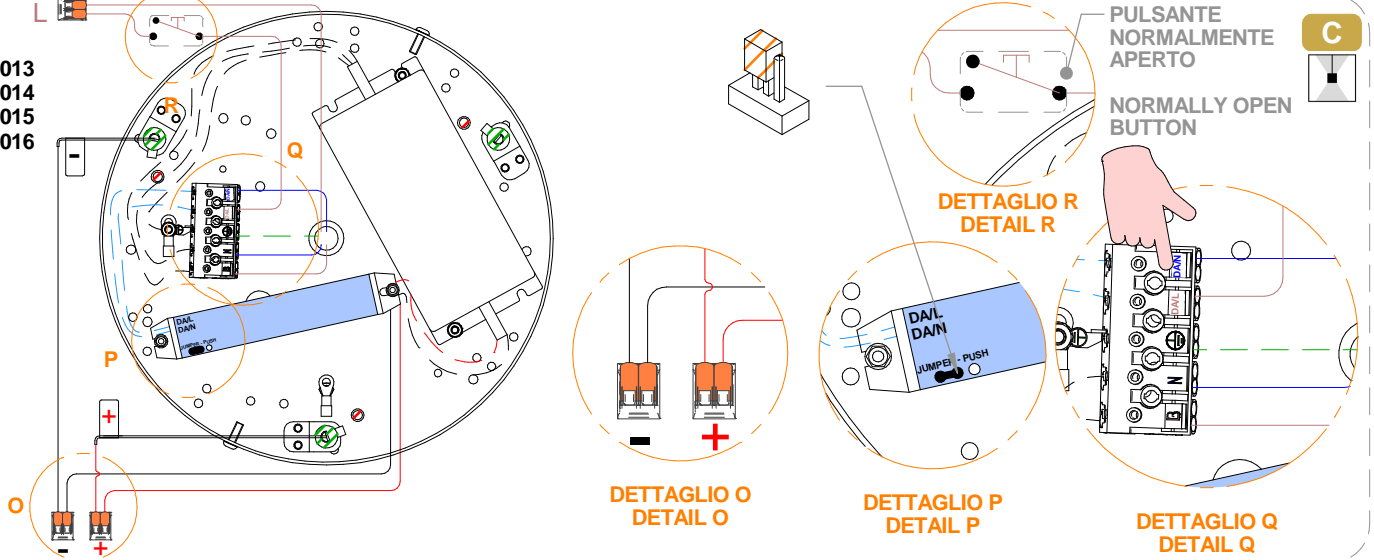
C-F300013  
C-F300014  
C-F300015  
C-F300016



ROSONE A 3 CAVI | 3 CABLES CEILING ROSE | 75W

**PUSH**

C-F300013  
C-F300014  
C-F300015  
C-F300016



SERIE / SERIES: TOUR SLIM\_PD COMPLETE, TOUR SLIM\_PD

BRAND: i-LèD

MARRONE / BROWN = LINEA / LINE

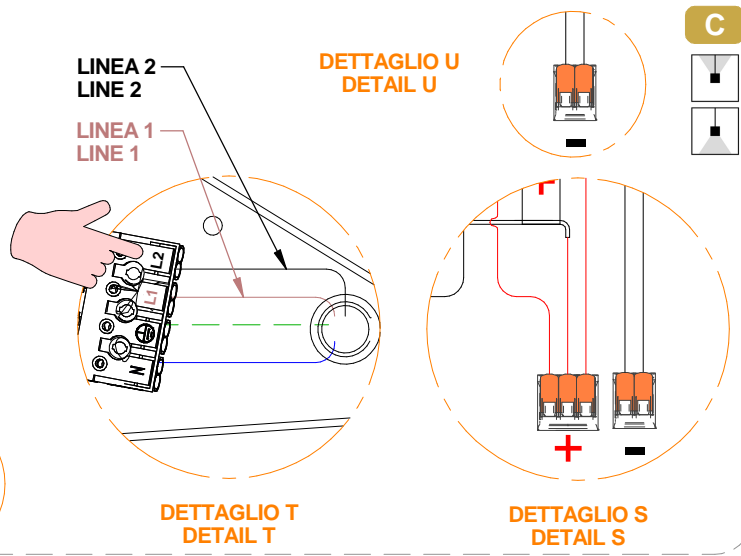
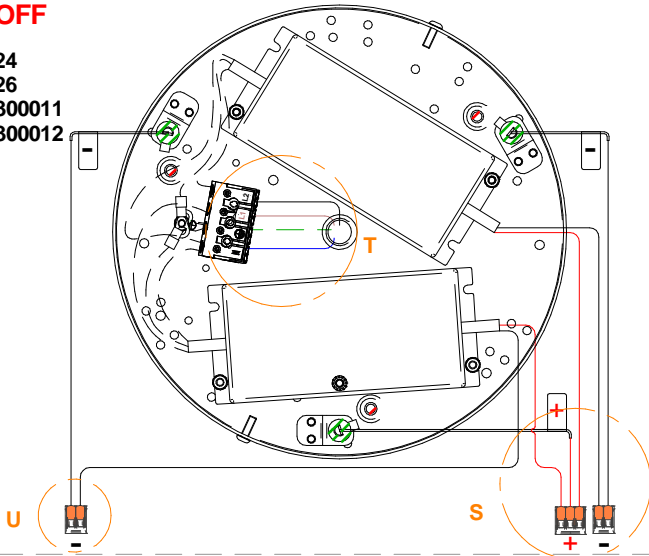
AZZURRO / LIGHT BLUE = NEUTRO / NEUTRAL

GIALLO-VERDE / YELLOW-GREEN = TERRA / EARTH CPC | PE

**ROSONE A 3 CAVI | 3 CABLES CEILING ROSE | 75 + 75 W**

**ON-OFF**

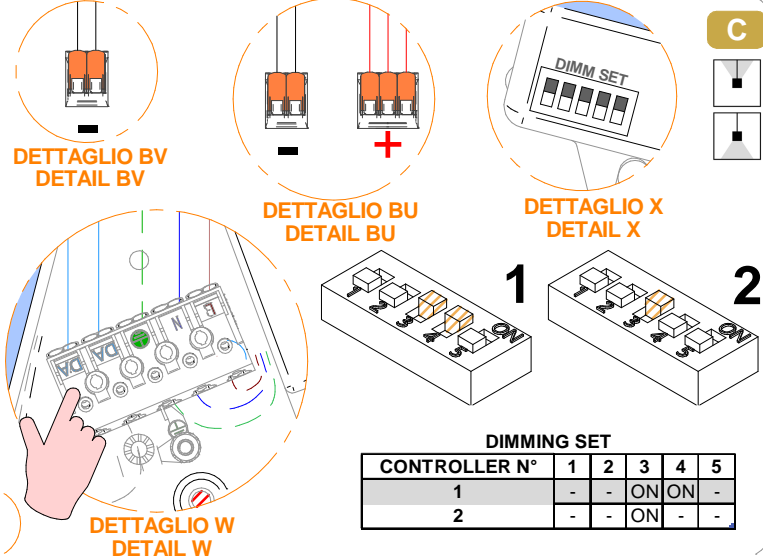
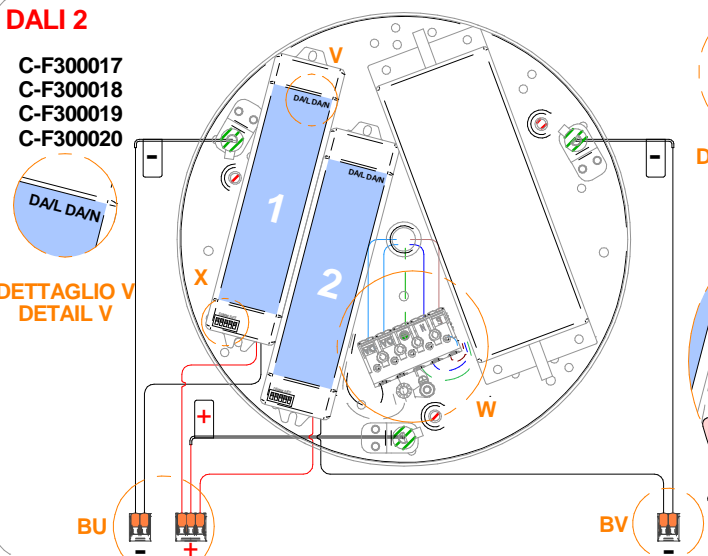
65324  
65326  
C-F300011  
C-F300012



**ROSONE A 3 CAVI | 3 CABLES CEILING ROSE | 75 + 75 W**

**DALI 2**

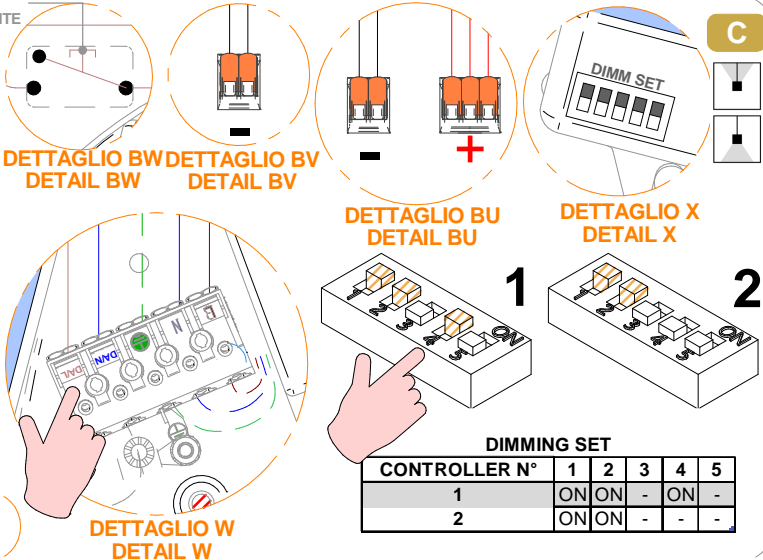
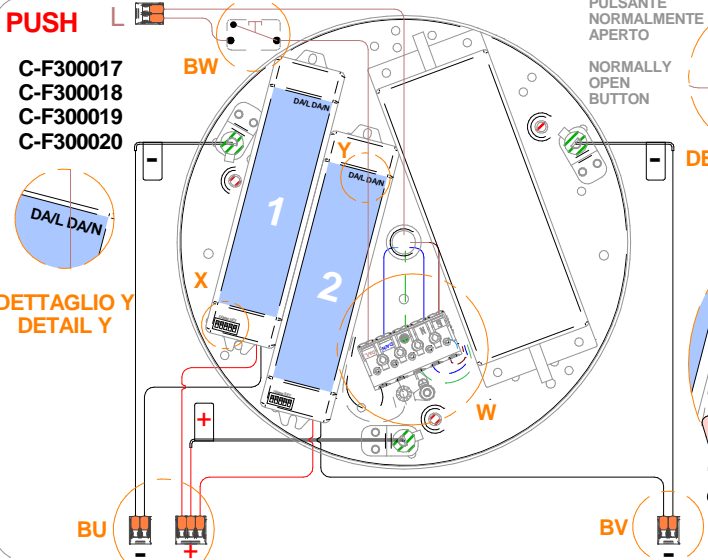
C-F300017  
C-F300018  
C-F300019  
C-F300020



**ROSONE A 3 CAVI | 3 CABLES CEILING ROSE | 75 + 75 W**

**PUSH**

C-F300017  
C-F300018  
C-F300019  
C-F300020



SERIE / SERIES: TOUR SLIM\_PD COMPLETE, TOUR SLIM\_PD

BRAND: i-LèD

MARRONE / BROWN = LINEA / LINE

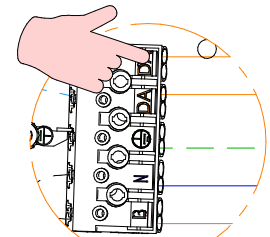
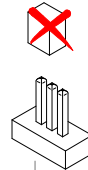
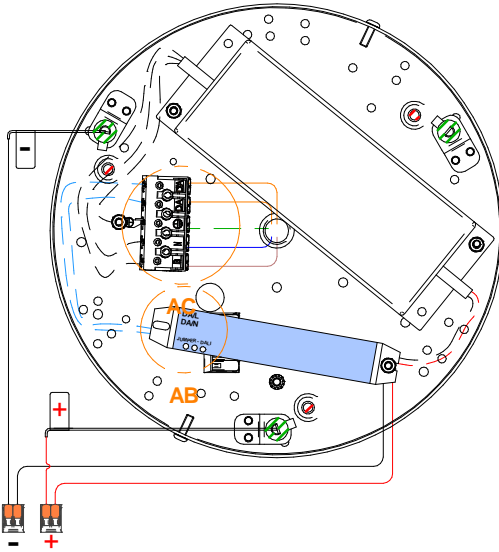
AZZURRO / LIGHT BLUE = NEUTRO / NEUTRAL

GIALLO-VERDE / YELLOW-GREEN = TERRA / EARTH CPC | PE

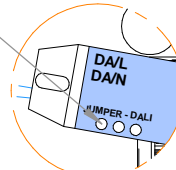
ROSONE A 3 CAVI | 3 CABLES CEILING ROSE | 150 W

**DALI 2**

- C-F300054
- C-F300055
- C-F300056
- C-F300057



DETTAGLIO AC  
DETAIL AC



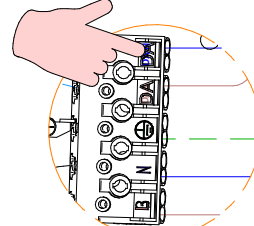
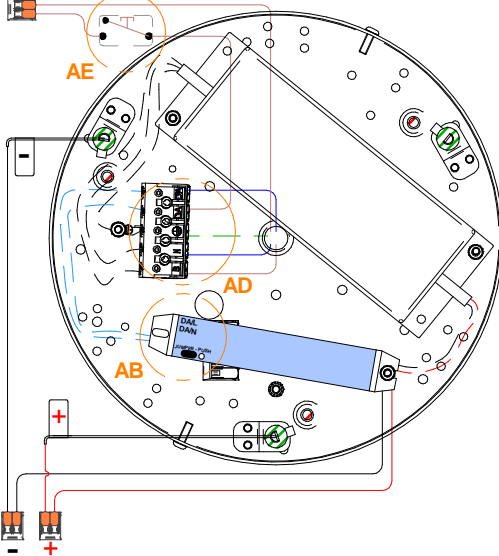
DETTAGLIO AB  
DETAIL AB



ROSONE A 3 CAVI | 3 CABLES CEILING ROSE | 150 W

**PUSH**

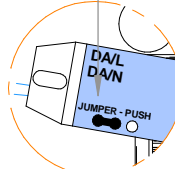
- C-F300054
- C-F300055
- C-F300056
- C-F300057



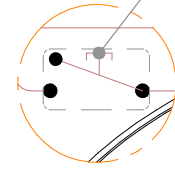
DETTAGLIO AD  
DETAIL AD

PULSANTE  
NORMALMENTE  
APERTO

NORMALLY OPEN  
BUTTON



DETTAGLIO AB  
DETAIL AB



DETTAGLIO AE  
DETAIL AE

