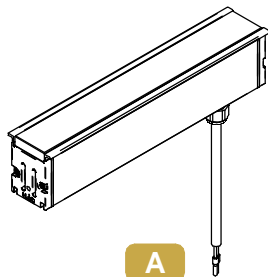


SERIE / SERIES: XENIA_A_BLADE | XENIA_AF_BLADE

BRAND: i-LèD

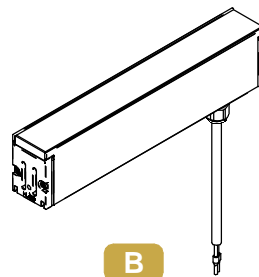


XENIA_A BLADE



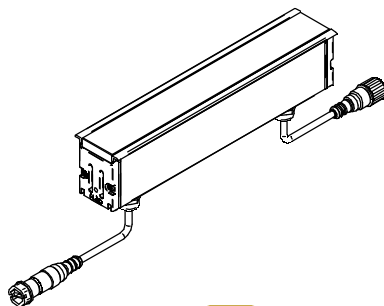
A

XENIA_AF BLADE



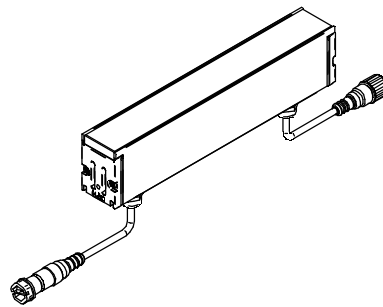
B

XENIA_A BLADE RGBW



C

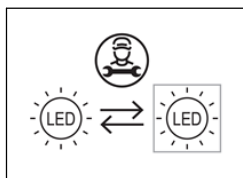
XENIA_AF BLADE RGBW



D

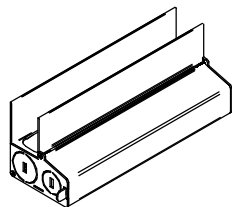
CODICI / CODES

CODE	Input [V]	Dimensions [mm]	Power [W]	Voltage [V]	Current [mA]	Weight [Kg]	Safety Class	IP	CRI	CCT [K°] - Energy Class				N° Light Source
										2200	2700	3000	4000	
C00690	220-240	205x64x40	6	12	500	0,5	3	67	80	E	E	E	E	1
C01036	220-240	205x64x40	8	6 x CH	350mA x CH	0,5	3	67	80	E				1
C00691	220-240	205x64x31,5	6	12	500	0,5	3	67	80	E	E	E	E	1
C01037	220-240	205x64x31,5	8	6 x CH	350mA x CH	0,5	3	67	80	E				1



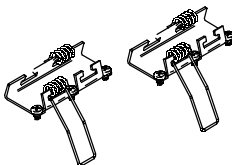
ACCESSORI NON INCLUSI / NOT INCLUDED ACCESSORIES

CONTROCASSA
OUTER CASING



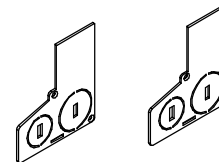
99933

2x MOLLE PER FISSAGGIO A
CONTROSOFFITTO
2x FALSE CEILING SPRINGS



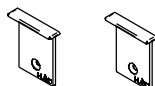
99818

2x TAPPI DI CHIUSURA CONTROCASSA
2x OUTERCASING ENCAPS



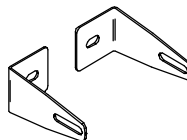
99917

2x TAPPI DI CHIUSURA
2x ENCAPS



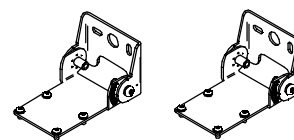
83188

2x STAFFE 46-67mm
2x BRACKETS 46-67mm



98949

2x STAFFE DI FISSAGGIO
2x BRACKETS FISSAGGIO

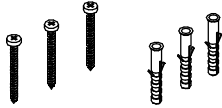


C-F40006

SERIE / SERIES: XENIA_A_BLADE | XENIA_AF_BLADE

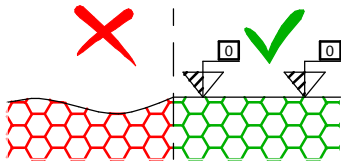
BRAND: i-L^èD

VITI, TASSELLI
SCREWS, ANCHORS



ASSICURARSI CHE LA CONTROCASSA SIA
POSIZIONATA SU UNA SUPERFICIE PIANA

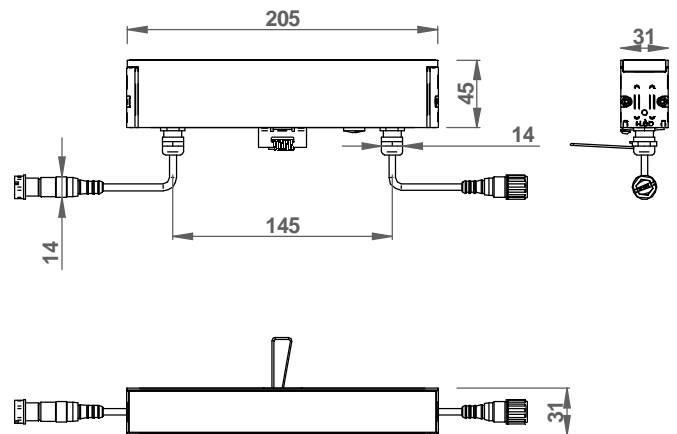
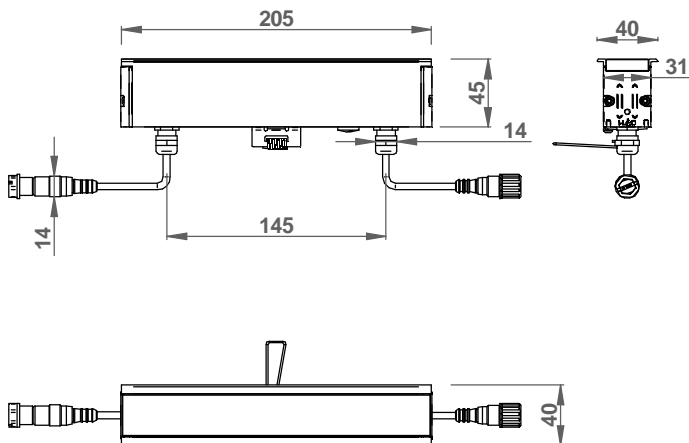
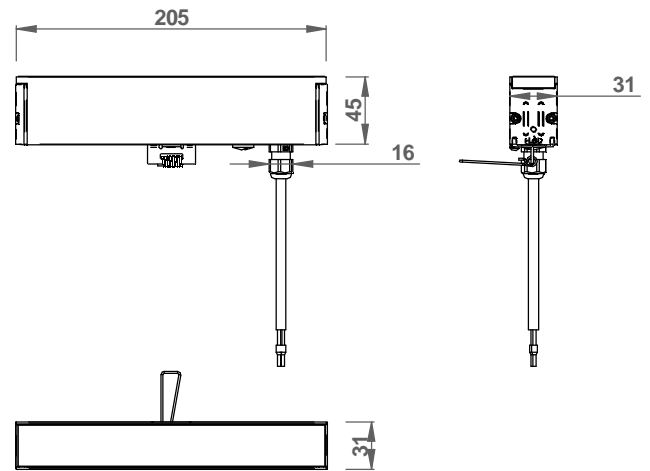
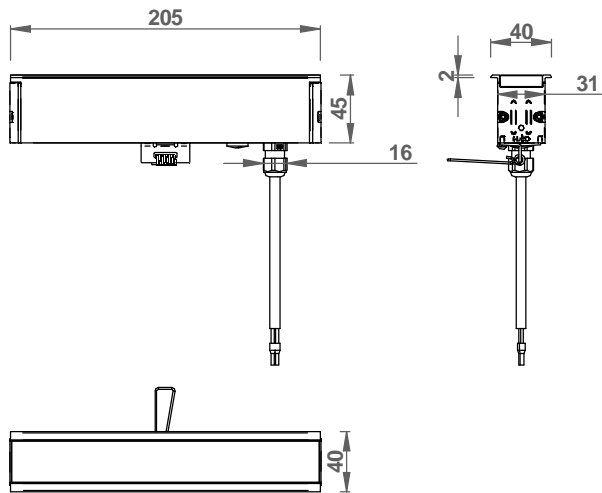
MAKE SURE THE OUTER CASING IS PLACED ON A
FLAT SURFACE



Per ridurre il rischio di strangolamento, il cavo flessibile collegato all'apparecchio deve essere efficacemente fissato alla parete, se si trova all'interno del volume di accessibilità.

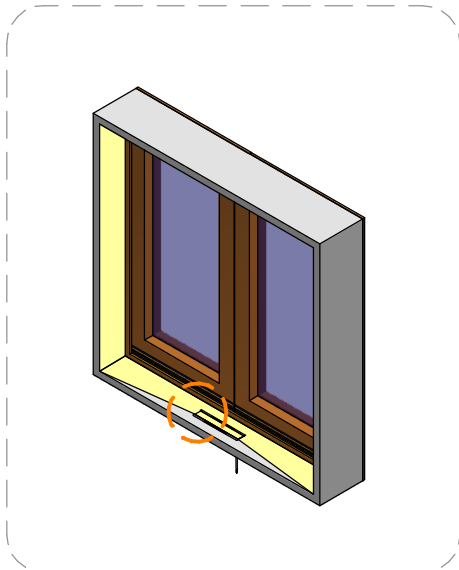
To reduce the risk of strangulation, the flexible cable connected to the device must be securely fixed to the wall if it is located within the accessible area.

DIMENSIONI | DIMENSIONS



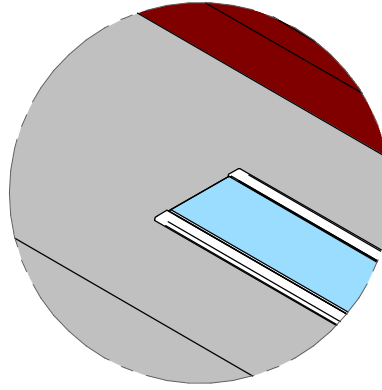
SERIE / SERIES: XENIA_A_BLADE | XENIA_AF_BLADE

BRAND: i-LèD



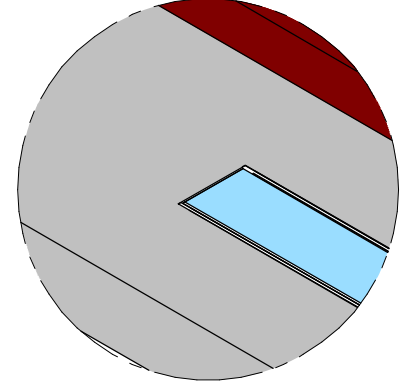
A C

XENIA_A BLADE



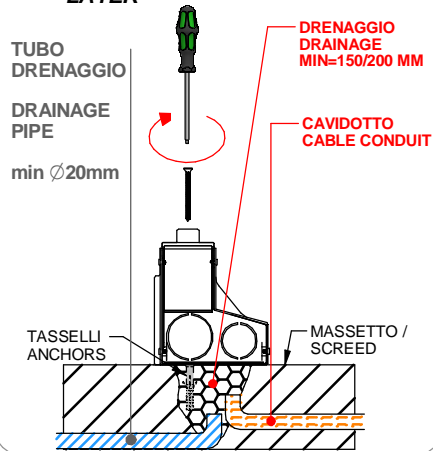
B D

XENIA_AF BLADE

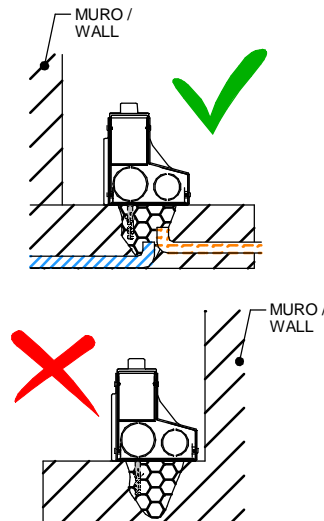


INSTALLAZIONE | INSTALLATION

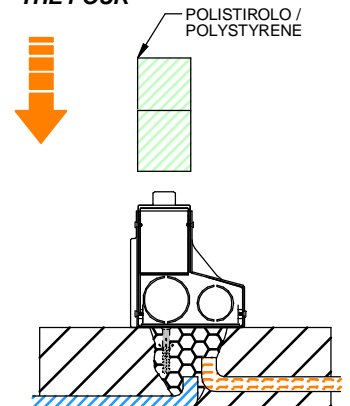
1.A FISSARE LA CONTROCASSA AL MASSETTO
FIX THE OUTERCASING TO BASE LAYER



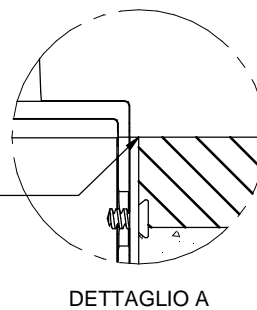
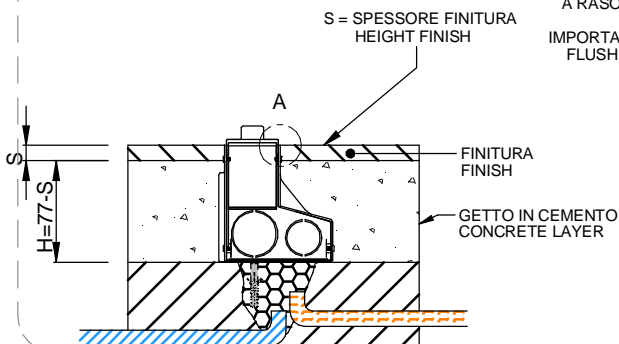
2.A



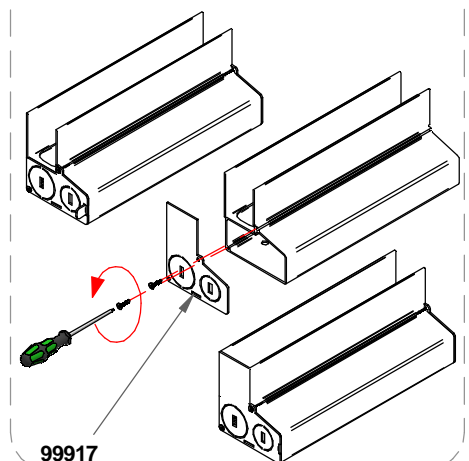
3.A INSERIRE IL POLISTIROLO NELLA CONTROCASSA PRIMA DELLA GETTATA DI CEMENTO
INSERT THE POLYSTYRENE SHAPE IN THE OUTERCASING BEFORE THE POUR



4.A ESEGUIRE LA GETTATA E LA FINITURA RISPETTANDO LE QUOTE INDICATE
EXECUTE THE CONCRETE CASTING AND FINISH RESPECTING THE PROVIDED DIMENSION



1.B SOSTITUIRE IL TAPPO INTERMEDIO CON IL TAPPO FINE LINEA
REPLACE THE JOINN CAP USING THE ENDCAP

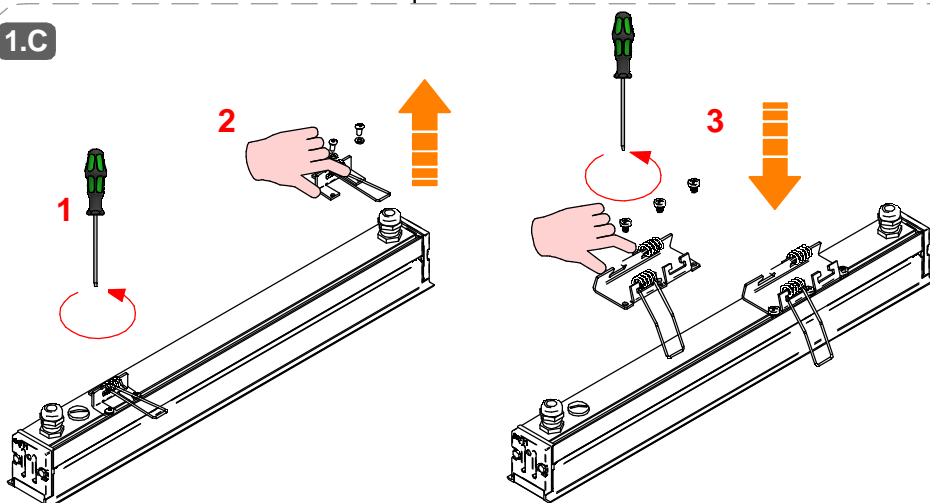


SERIE / SERIES: XENIA_A_BLADE | XENIA_AF_BLADE

BRAND: i-L^èD

INSTALLAZIONE A SOFFITTO CON 99818 | FALSE CEILING INSTALLATION USING 99818

1.C

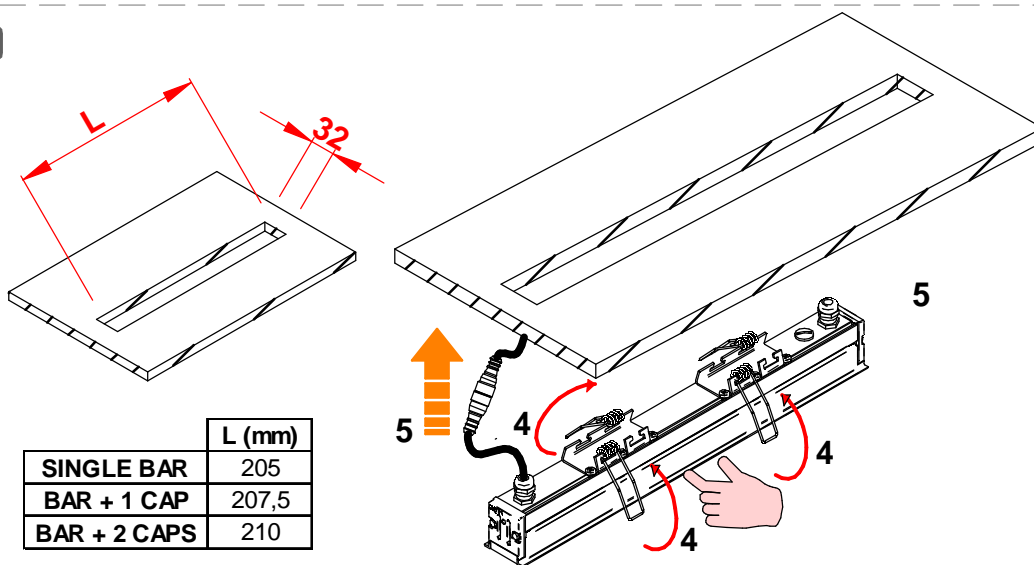


1) SVITARE LE VITI DI FISSAGGIO DELLE MOLLE / UNSCREW THE SPRING FIXING SCREWS

2) RIMUOVERE LA STAFFA (ATTENZIONE A VITI E RONDELLE) / REMOVE THE BRACKET (ATTENTION TO SCREWS AND WASHERS)

3) AVVITARE AL PROFILO L'ACCESSORIO 99818 PER INCASSO A SOFFITTO RISPETTANDO LE MISURE INDICATE / SCREW THE 99818 ACCESSORY TO CEILING UP THE PROFILE, RESPECTING THE MEASURES INDICATED

2.C



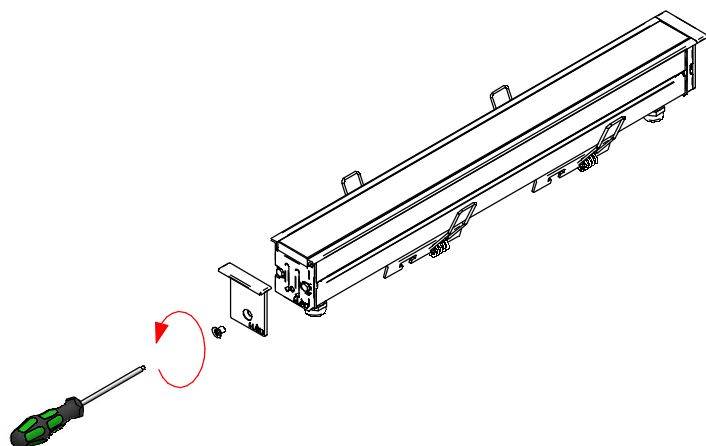
FORARE IL CONTROSOFFITTO CON UN TAGLIO LARGO 32mm E LUNGO IL NECESSARIO PER LA BARRA
DRILL THE FALSE CEILING WITH A 32mm WIDE CUT AND ALONG THE NECESSARY FOR THE BAR

4) PIEGARE LE MOLLE VERSO L'INTERNO
BEND THE SPRINGS INWARD

5) ESEGUIRE IL COLLEGAMENTO ELETTRICO
MAKE THE ELECTRICAL CONNECTION

INSTALLAZIONE ACCESSORIO 99766 / INSTALLATION OF 99766 ACESORY

1.D POSIZIONARE IL TAPPO SUL PROFILO ED AVVITARE LA VITE / POSITION THE CAP ON THE PROFILE AND SCREW THE SCREW

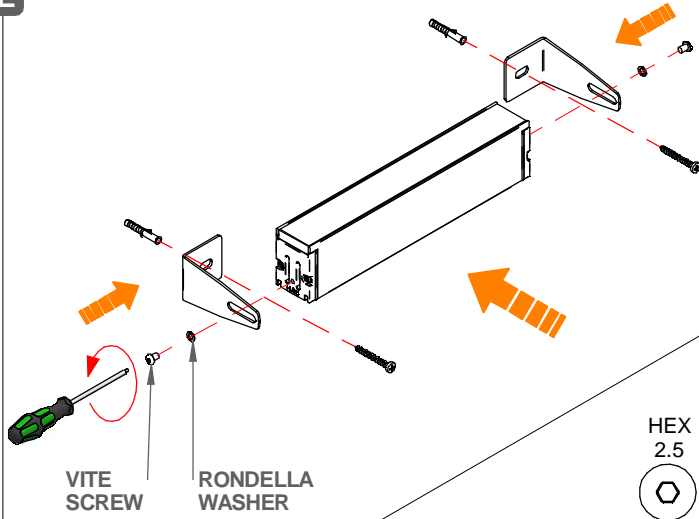


SERIE / SERIES: XENIA_A_BLADE | XENIA_AF_BLADE

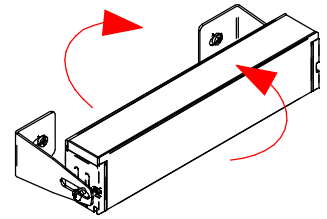
BRAND: i-L^èD

INSTALLAZIONE ACCESSORIO 98949 / INSTALLATION OF 98949 ACCESORY

1.E

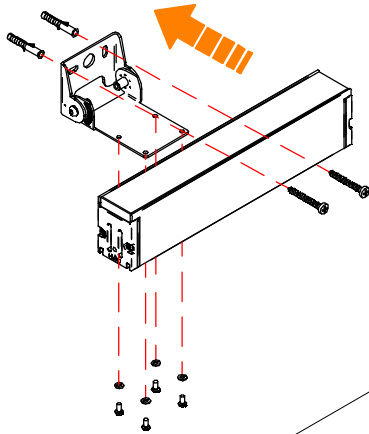


2.E



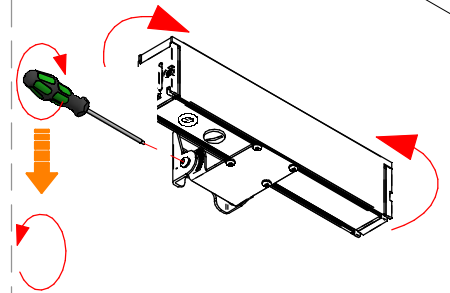
INSTALLAZIONE ACCESSORIO C-F400006 / INSTALLATION OF C-F400006 ACCESSORY

1.F



PUO' ESSERE UTILIZZATA ANCHE UNA SOLA STAFFA DEL KIT
A SINGLE BRACKET FROM THE KIT CAN BE USED

2.F



ACCESSORI DI CONTROLLO RGBW NON INCLUSI / NOT INCLUDED RGBW CONTROL ACCESSORIES

Cavi Di Alimentazione
Power Cables



99216 | 1.5m
89190 | 5m F. 4pin M12

Cavi Di Estensione Alim.
Power Cables Extensions



98437 | 1m
98149 | 5m
89188 | 10m F. + M 4pin M12

SMART PRO



C-E700003
C-W600001 (telecomando, remote)

Optidimm RGBW



C-E500004
C-E500005
C-E500006
C-E500007
C-E500008
C-E500009
C-E500010

DALI 2 | DT8

DALI Power Supply



99309
99310
C-E300002

OPTI Touch 7"



C-E700020 + 83009 (driver)

SERIE / SERIES: XENIA_A_BLADE | XENIA_AF_BLADE

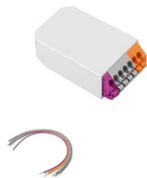
BRAND: i-L^{ED}

MARRONE / BROWN = LINEA / LINE

AZZURRO / LIGHT BLUE = NEUTRO / NEUTRAL

GIALLO-VERDE / YELLOW-GREEN = TERRA / EARTH CPC | PE

DALI XC



99311

STORMSHIELD
60W 12V CV



83010

REASON_150
150W 24V CV



99331

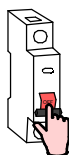
STORMSHIELD
150W 48V CV



99784

CABLAGGIO / WIRING

1



TUTTE LE OPERAZIONI DI COLLEGAMENTO ALLA RETE ELETTRICA DEVONO ESSERE CONDOTTE IN MANCANZA DI TENSIONE

ALL THE WIRING OPERATION MUST BE PERFORMED WITH MCB IN OFF POSITION

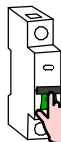
2



SE IL PRODOTTO E' DEFINITO IN CLASSE 1, IL CONDUTTORE DI MESSA A TERRA DI PROTEZIONE DEVE ESSERE SEMPRE COLLEGATO

IF THE FITTING IS CLASS 1 RATED, THE CPC | EARTH | PE CONDUCTOR MUST BE CONNECTED

3



SE L'IMPIANTO E' STATO COMPLETATO ED E' IN SICUREZZA, PUO' ESSERE ALIMENTATO

WHEN THE CIRCUIT IS COMPLETED AND SAFE, MCB CAN BE SET IN ON POSITION



SI PREGA SEGUIRE LE BUONE PRATICHE DI DIMENSIONAMENTO E SEZIONAMENTO DELL'IMPIANTO ELETTRICO, TENENDO PRESENTE: LE CARATTERISTICHE DELL'INTERRUTTORE DIFFERENZIALE ED IL NUMERO DI ARTICOLI COLLEGATI ALLA LINEA ELETTRICA; QUESTO PER AGEVOLARE L'IDENTIFICAZIONE DI EVENTUALI ANOMALIE SULLA LINEA ELETTRICA

PLEASE FOLLOW THE BEST PRACTICES IN ELECTRICAL SYSTEM DESIGN, PAING ATTENTION TO THE RCCB SWITCH CHARACTERISTICS AND THE NUMBER OF FITTINGS CONNECTED TO THE ELECTRICAL LINE; THIS HELPS TO IDENTIFY POSSIBLE ANOMALIES ON THE ELECTRICAL LINE

AC

CORRENTE ALTERNATA
MAX. DISTANZA TRA DRIVER ED ULTIMO PRODOTTO | SEZIONE CAVO
ALTERNATE CURRENT
DRIVER TO LAST LIGHT FITTING MAX DISTANCE | WIRE SECTION

SEZIONE SECTION [mm ²]	1	1.5	2.5
LUNGHEZZA LENGHT [m]	50	75	130

* Distanza massima dal driver all'ultimo articolo della linea a massimo carico.

Per lunghezze massime dei cavi effettive, fare riferimento a support@linealight.com

* Maximum distance between LED driver and last device at full load.

For effective maximum cable lengths, please refer to support@linealight.com

CC

CORRENTE COSTANTE
MAX. LUNGHEZZA INTERO ANELLO CIRCUITO | SEZIONE CAVO
CONSTANT CURRENT
LIGHT FITTING MAX LENGHT
CIRCUIT LOOP | WIRE SECTION

SEZIONE SECTION [mm ²]	0,5	1	1,5	2,5
LUNGHEZZA LENGHT [m]	25	50	75	125

* Distanza massima dal driver all'ultimo articolo della linea a massimo carico.

Per lunghezze massime dei cavi effettive, fare riferimento a support@linealight.com

* Maximum distance between LED driver and last device at full load.

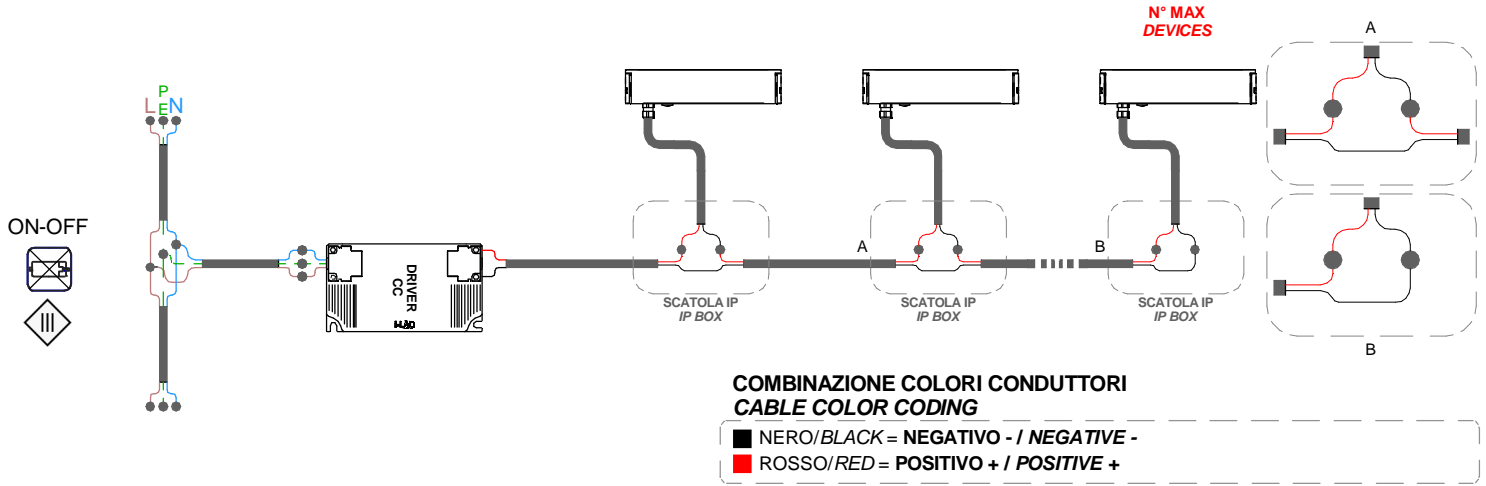
For effective maximum cable lengths, please refer to

SERIE / SERIES: XENIA_A_BLADE | XENIA_AF_BLADE

BRAND: i-LèD

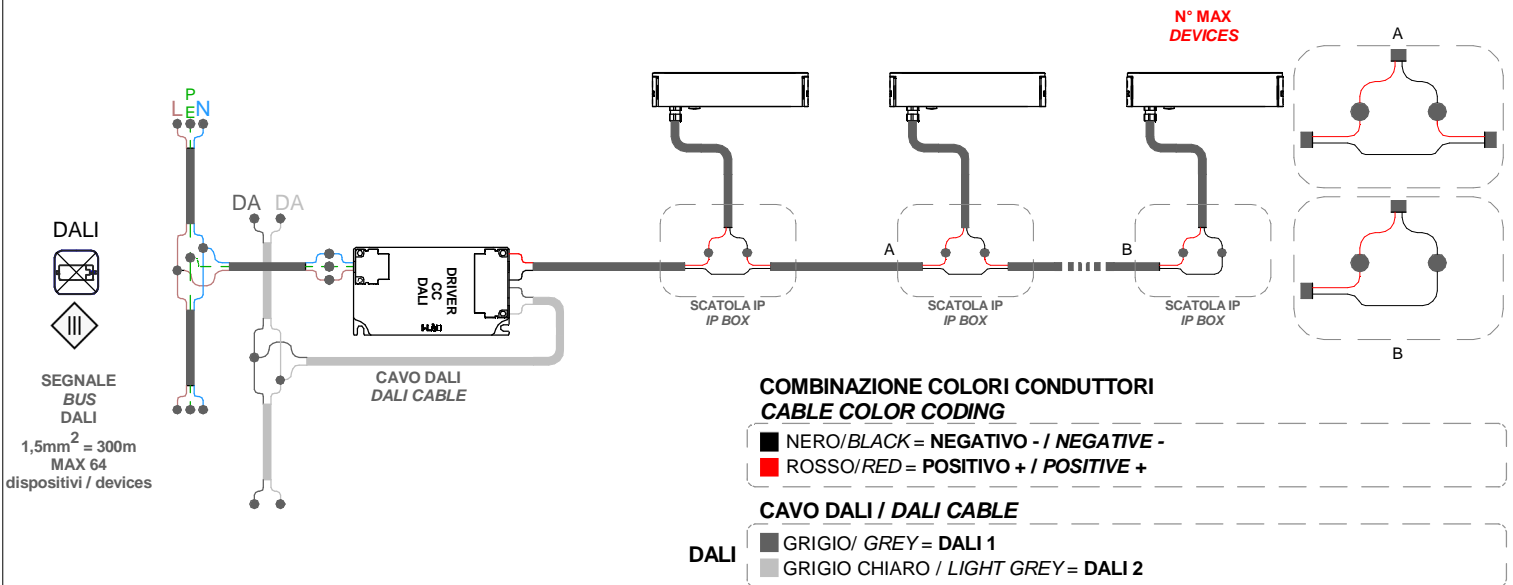
CABLAGGIO IN SERIE | CORRENTE COSTANTE
SERIES WIRING | CONSTANT CURRENT

CC **A** **B**



CABLAGGIO IN SERIE | CORRENTE COSTANTE
SERIES WIRING | CONSTANT CURRENT

CC **A** **B**



N° MAX DEVICES

**N° DI PRODOTTI PER ALIMENTATORE
N° OF LIGHT FITTINGS PER DRIVER**

CODICE CODE	C-E200007	99185	C-E200003
C00690, C00691	1	2-3	2-3

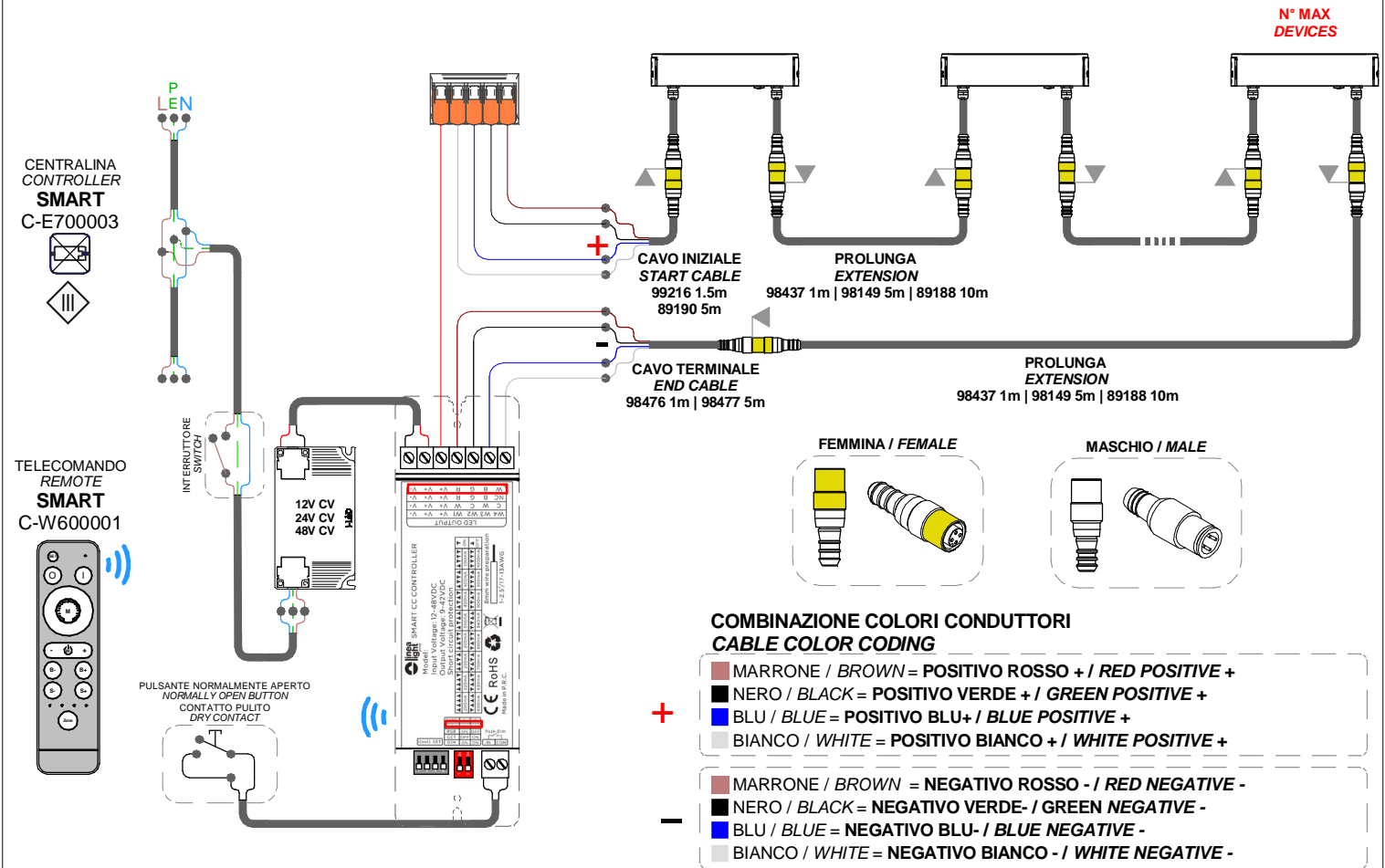
SERIE / SERIES: XENIA_A_BLADE | XENIA_AF_BLADE

BRAND: i-LED

RGBW
CENTRALINA SMART
SMART CONTROLLER



CABLAGGIO IN SERIE | CORRENTE COSTANTE
SERIES WIRING | CONSTANT CURRENT



**N° MAX
DEVICES**

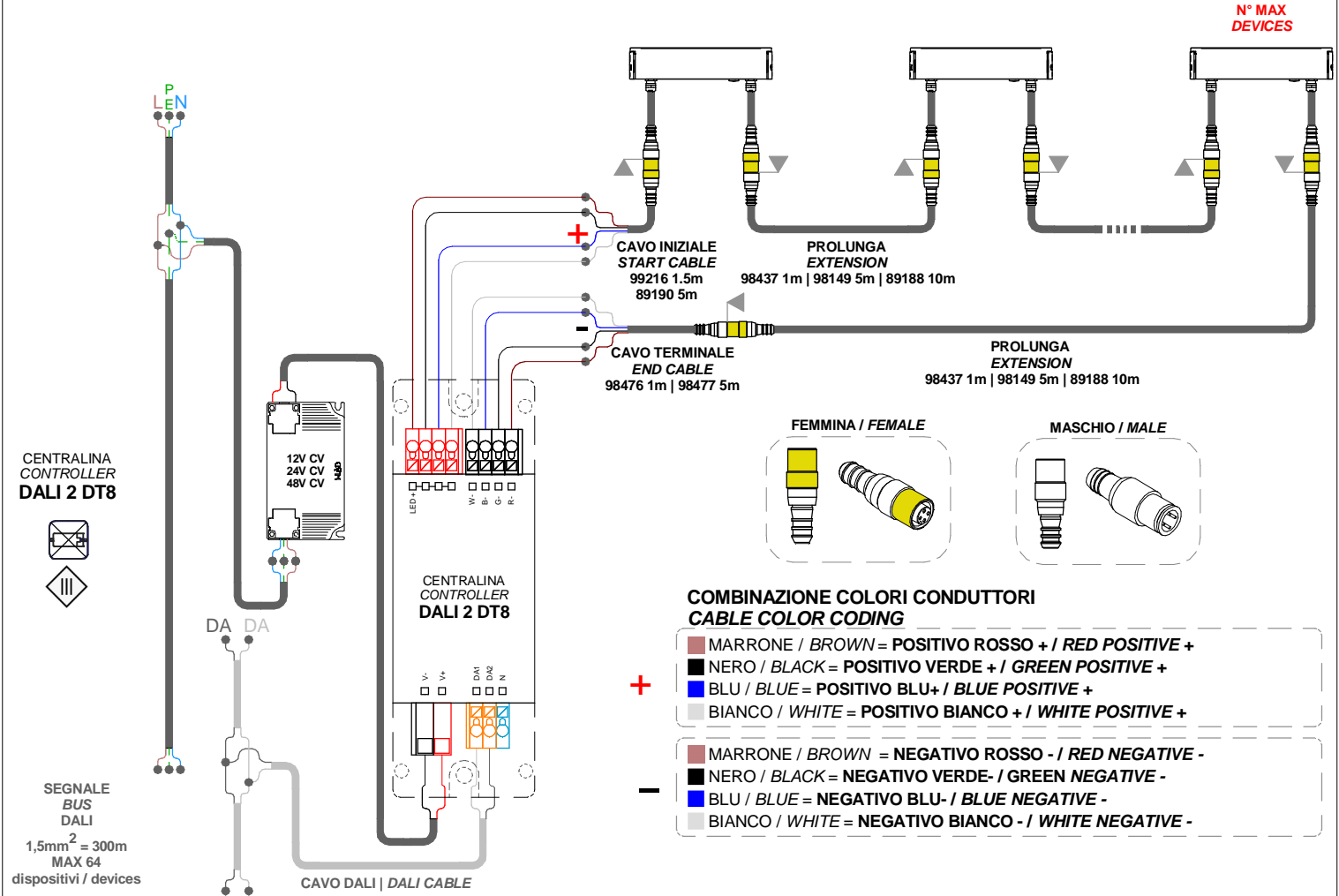
**N° DI PRODOTTI PER ALIMENTATORE
N° OF LIGHT FITTINGS PER DRIVER**

CODICE CODE	12V CV + CONTROLLER	24V CV + CONTROLLER	48V CV + CONTROLLER
C01036, C01037	1	1-3	2-7

SERIE / SERIES: XENIA_A_BLADE | XENIA_AF_BLADE

BRAND: i-LèD

RGBW
CENTRALINA DALI 2 DT8
DALI 2 DT8 CONTROLLER
CABLAGGIO IN
SERIE | CORRENTE
COSTANTE
SERIES WIRING |
CONSTANT
CURRENT



N° DI PRODOTTI PER ALIMENTATORE
N° OF LIGHT FITTINGS PER DRIVER

CODICE CODE	12V CV + CONTROLLER	24V CV + CONTROLLER	48V CV + CONTROLLER
C01036, C01037	1	DEVICES 1-3	2-7

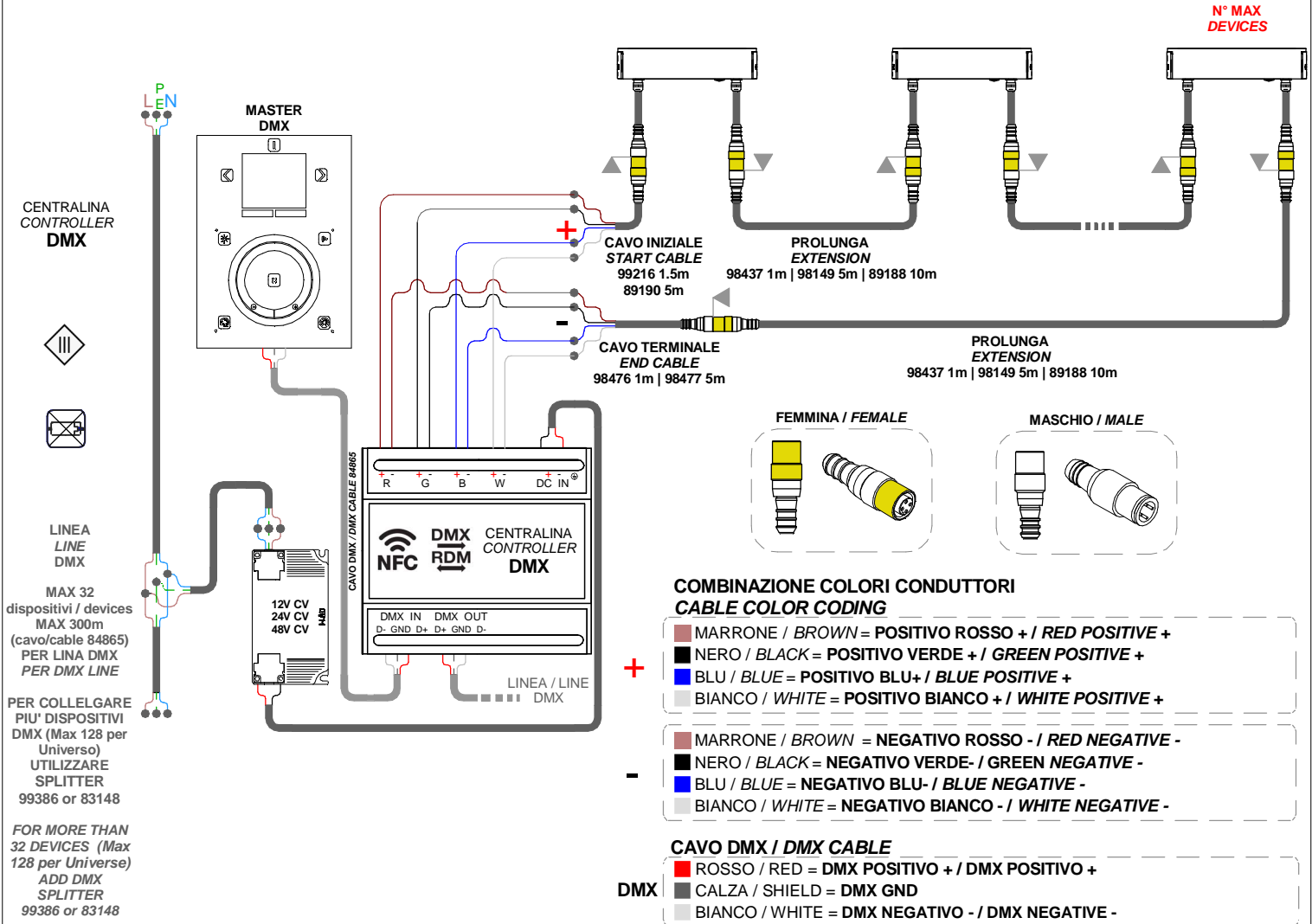
SERIE / SERIES: XENIA_A_BLADE | XENIA_AF_BLADE

BRAND: i-L^{ED}

RGBW
CENTRALINA DMX
DMX CONTROLLER



CABLAGGIO IN SERIE | CORRENTE COSTANTE
SERIES WIRING | CONSTANT CURRENT



N° MAX
DEVICES

N° DI PRODOTTI PER ALIMENTATORE
N° OF LIGHT FITTINGS PER DRIVER

CODICE CODE	12V CV + CONTROLLER	24V CV + CONTROLLER	48V CV + CONTROLLER
C01036, C01037	1	1-3	2-7