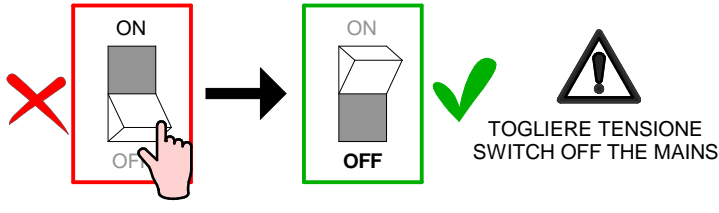


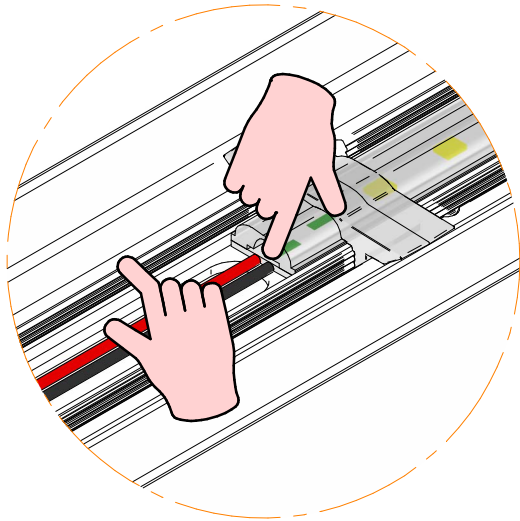
SERIES: ROLLIP 35/60_MS/MP

BRAND: i-LèD

SOSTITUZIONE-RIPARAZIONE DI PARTI / SPARE PARTS REPLACEMENT AND INSTALL

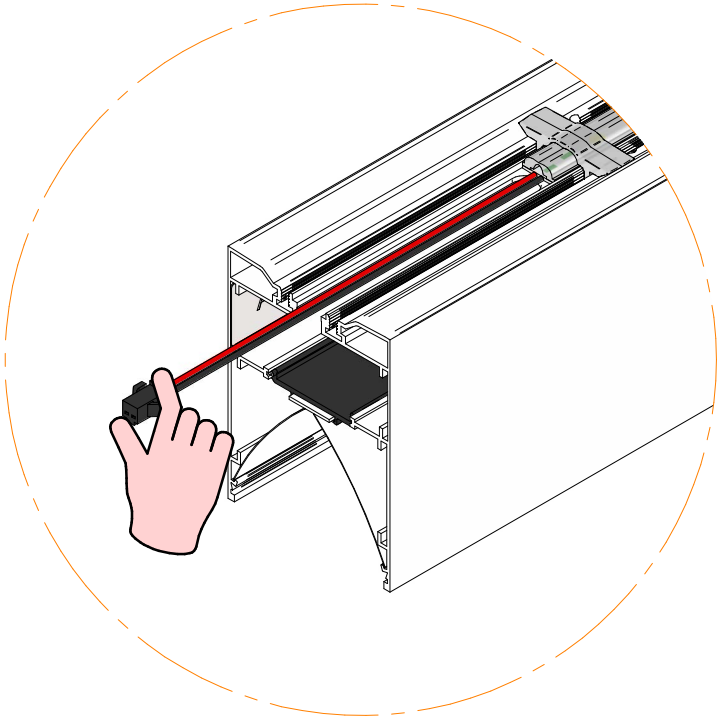


EMISSIONE SUPERIORE ROLLIP MS
UPWARD EMISSION ROLLIP MS



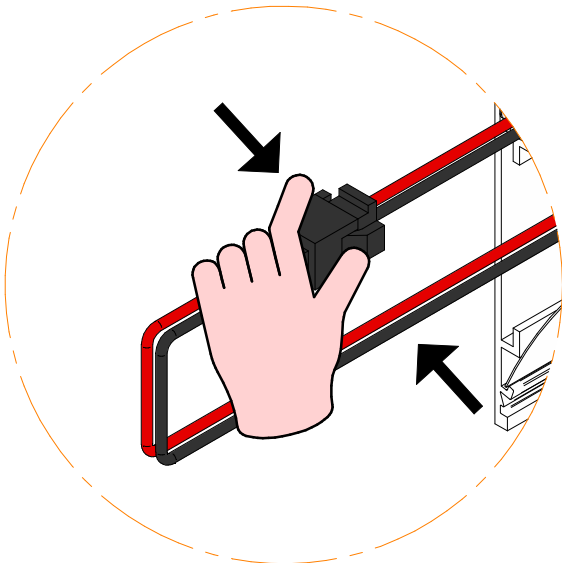
ESTRARRE DELICATAMENTE I CAVI ROSSO E NERO CHE ESCONO DALLA COLLANA LED ED ENTRANO NEL PROFILO, MANTENENDO BLOCCATO IL PUNTO DI ATTACCO DEI CAVI AL PCB

GENTLY PULL THE RED AND BLACK WIRES THAT COMES OUT OF THE LEDS AND ENTERS THE PROFILE, HOLD THE WIRES JOINT TO THE PCB



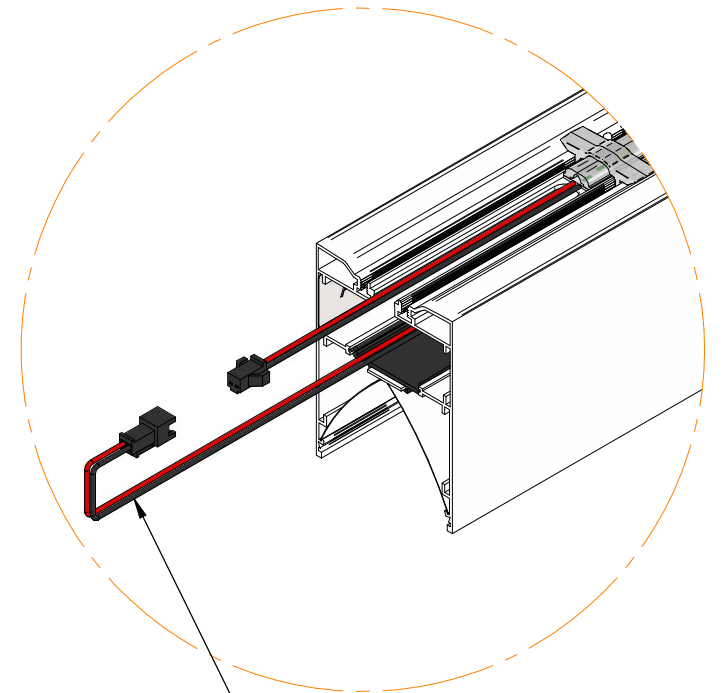
SEGUIRE I CAVI FINO AD INCONTRARE IL CONNETTORE RAPIDO DI COLORE NERO

FOLLOW THE WIRES TILL YOU FIND A BLACK FAST CONNECTOR



PREMERE AI LATI DEL CONNETTORE PER SCOLLEGARE LE DUE ESTREMITA'

PUSH THE CONNECTORS SIDES TO UNLOCK THE JOINT



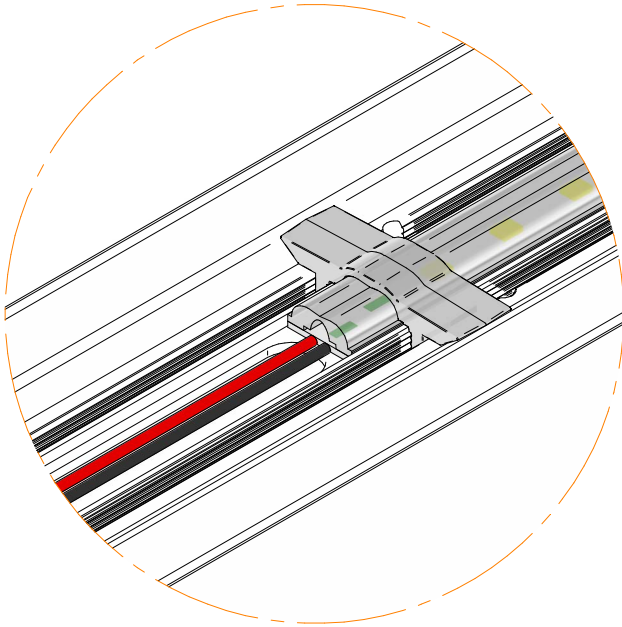
DAL DRIVER DA NON SMONTARE

FROM THE DRIVER DO NOT REMOVE

SERIES: ROLLIP 35/60_MS/MP

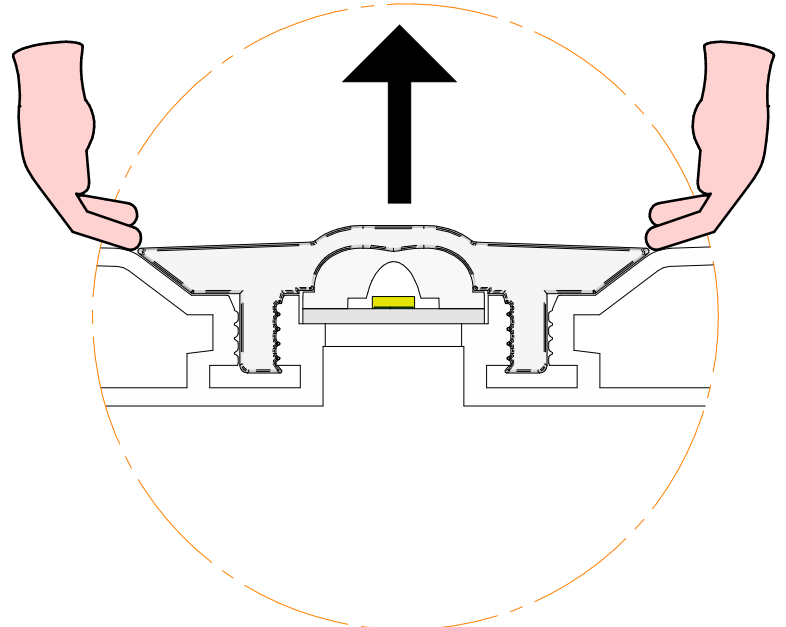
BRAND: i-L^èD

SOSTUZIONE-RIPARAZIONE DI PARTI / SPARE PARTS REPLACEMENT AND INSTALL



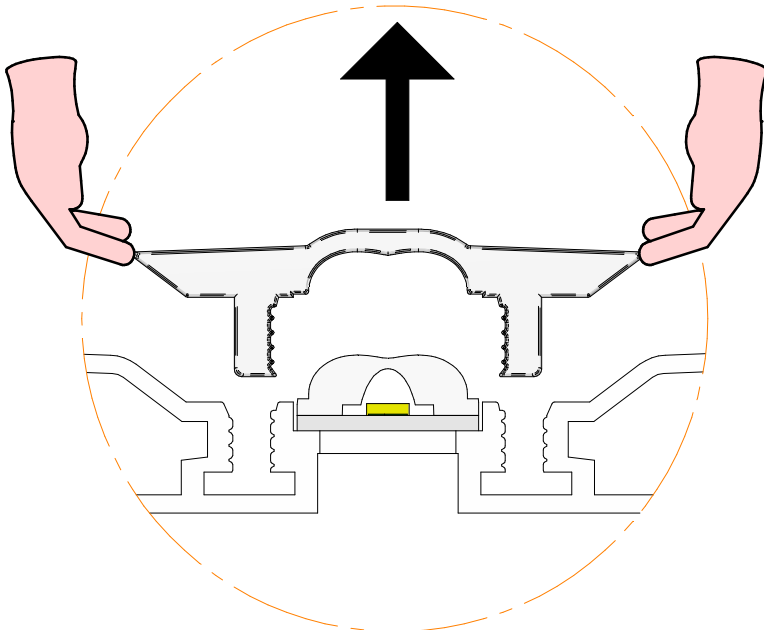
INDIVIDUARE LA CLIP DI FISSAGGIO DELLA LENTE
E PCB

FIND THE FIXING CLIP THAT HOLD THE LENS AND
PCB



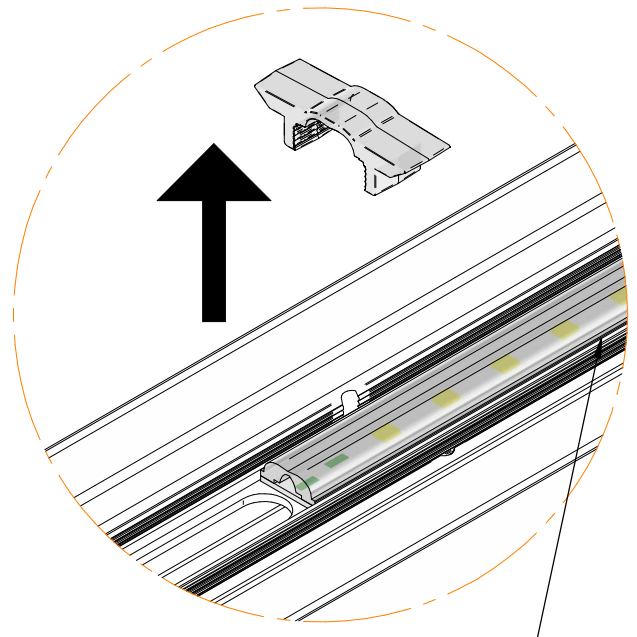
FARE PRESSIONE AI LATI DELLA CLIP E
SOLLEVARLA

PRESS THE CLIP SIDES AND LIFT



RIMUOVERE TUTTE LE CLIP PRESENTI

REMOVE ALL THE CLIPS



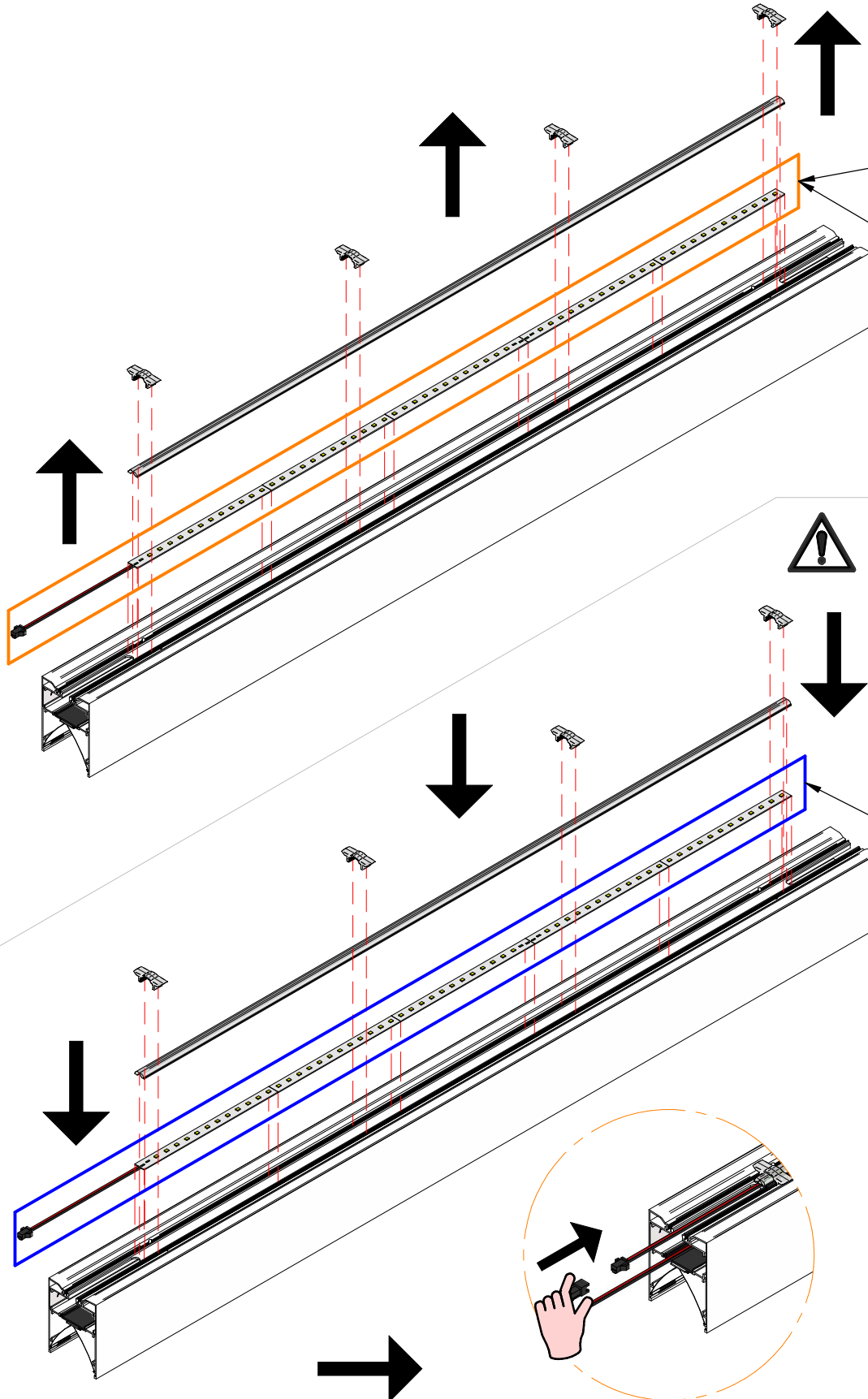
LENTE
DA NON TOGLIERE FINO A CHE
TUTTE LE CLIP SONO RIMOSSE

LENS
DO NOT REMOVE TILL ALL
THE CLIPS ARE DISENGAGED

SERIES: ROLLIP 35/60_MS/MP

BRAND: i-LèD

SOSTUZIONE-RIPARAZIONE DI PARTI / SPARE PARTS REPLACEMENT AND INSTALL



SMALTIRE COME RIFIUTO R.A.E.E. IN CENTRI AUTORIZZATI

DISPOSE AS R.A.E.E. WASTE IN AUTHORIZED FACILITIES

RIMUOVERE I LED NON FUNZIONANTI EVIDENZIATI IN ARANCIONE



REMOVE OLD LEDS HIGHLIGHTED IN ORANGE



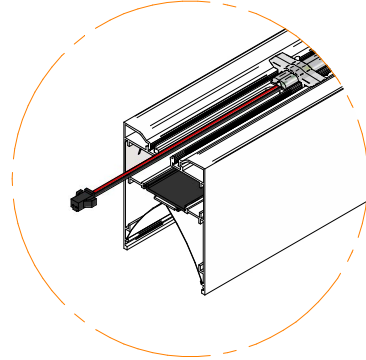
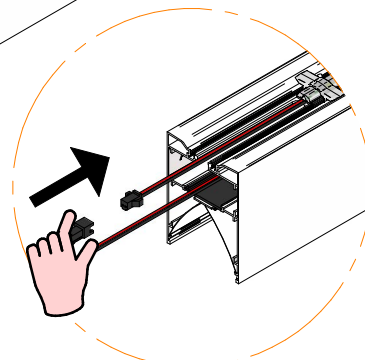
NON TOCCARE I LED
DO NOT TOUCH THE LEDS



INSEIRIRE I LED DI RICAMBIO EVIDENZIATI IN BLU



FIT THE NEW LEDS HIGHLIGHTED IN BLUE

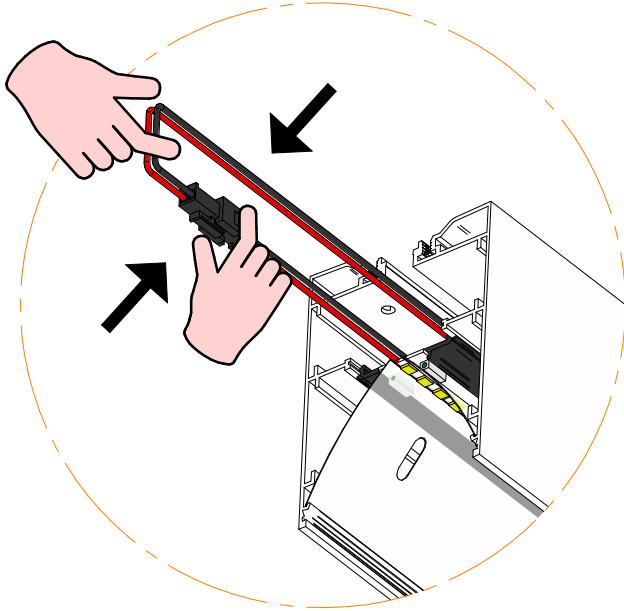


SERIES: ROLLIP 35/60_MS/MP

BRAND: i-LèD

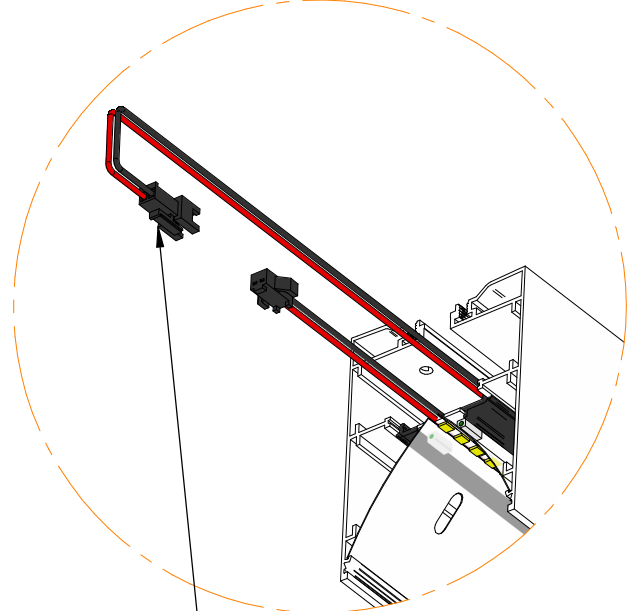
SOSTUZIONE-RIPARAZIONE DI PARTI / SPARE PARTS REPLACEMENT AND INSTALL

EMISSIONE INFERIORE ROLLIP MS, ROLLIP MC
DOWNWARD EMISSION ROLLIP MS, ROLLIP MC



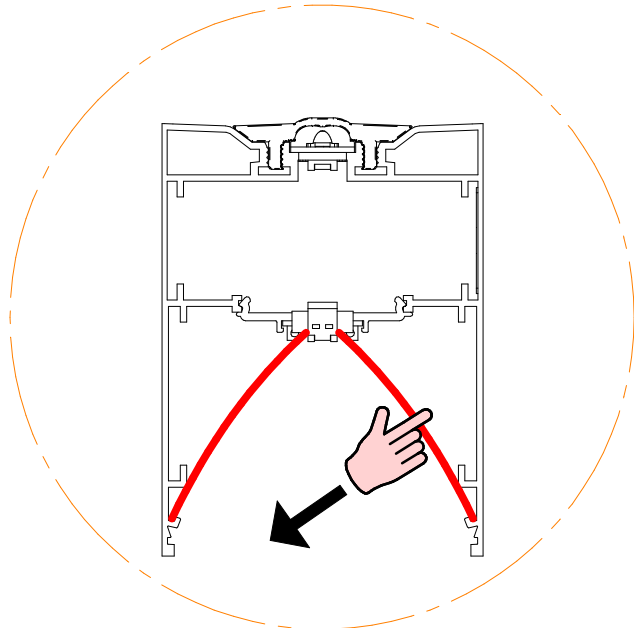
ESTRARRE DELICATAMENTE I CAVI ROSSO E NERO CHE ESCONO DALLA COLLANA LED ED ENTRANO NEL PROFILO. SEGUIRE I CAVI FINO AD INCONTRARE IL CONNETTORE RAPIDO DI COLORE NERO

GENTLY PULL THE RED AND BLACK WIRES THAT COMES OUT OF THE LEDS AND ENTERS THE PROFILE. FOLLOW THE WIRES TILL YOU FIND A BLACK FAST CONNECTOR



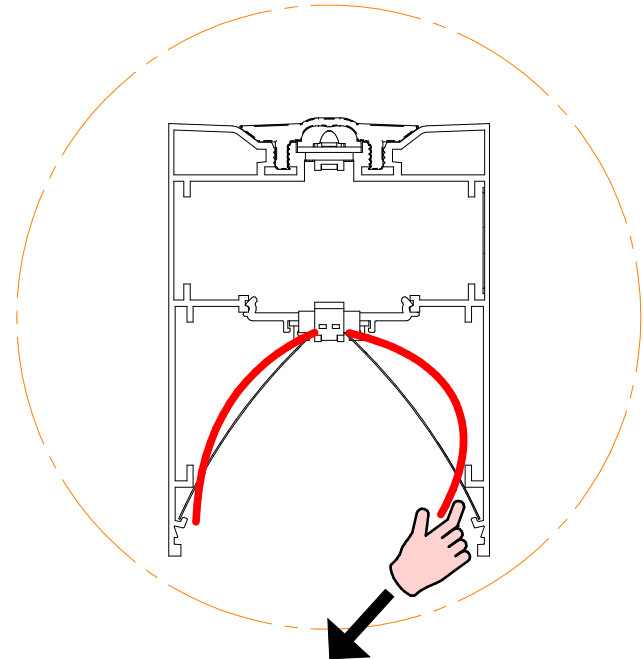
DAL DRIVER DA NON SMONTARE

FROM THE DRIVER DO NOT REMOVE



PREMERE CON DELICATEZZA IL RECUPERATORE DI FLUSSO FACENDOLO USCIRE DALLA SEDE DI INCASTRO

GENTLY PUSH THE REFLECTOR TILL IT WILL DISENGAGE FROM ITS LOCKED POSITION

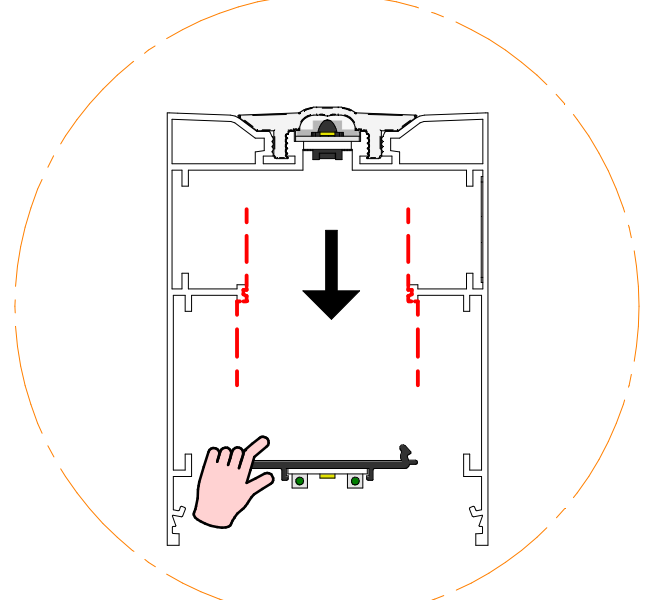
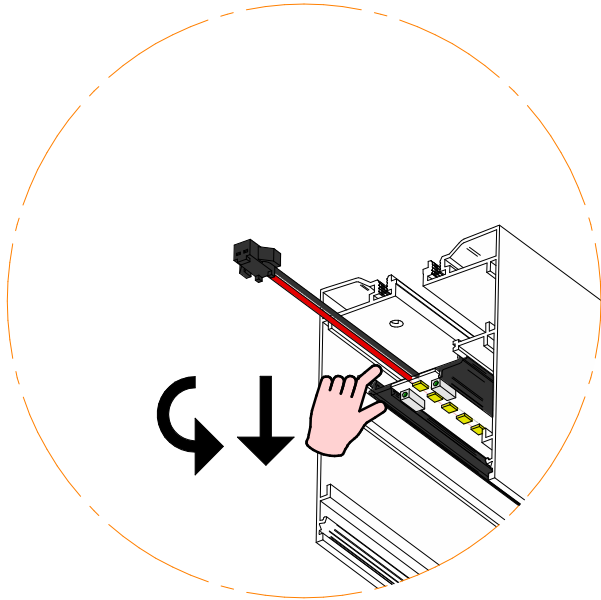


CON DELICATEZZA RIMUOVERLO DAI PCB
GENTLY REMOVE IT FROM THE PCB SURFACE

SERIES: ROLLIP 35/60_MS/MP

BRAND: i-LèD

SOSTUZIONE-RIPARAZIONE DI PARTI / SPARE PARTS REPLACEMENT AND INSTALL



AFFERRARE IL PROFILO NERO SU CUI SONO MONTATI I LED TIRANDO VERSO IL BASSO ESERCITARE UNA LIEVE TORSIONE E SGANCIARLO DALLA SUA SEDE

GENTLY GRAB THE BLACK PROFILE AND PULLING DOWN APPLY A SMALL ROTATION MOVEMENT TILL IT WILL DISENGAGE FROM ITS POSITION



NON TOCCARE I LED

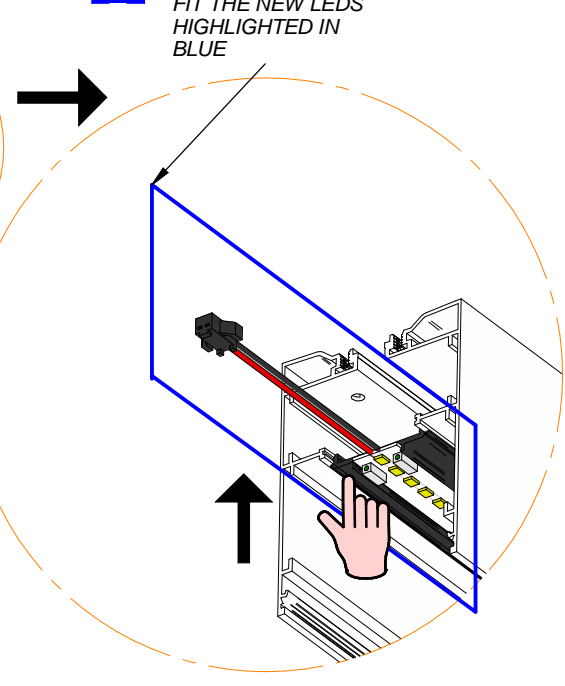
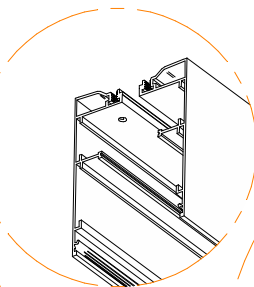
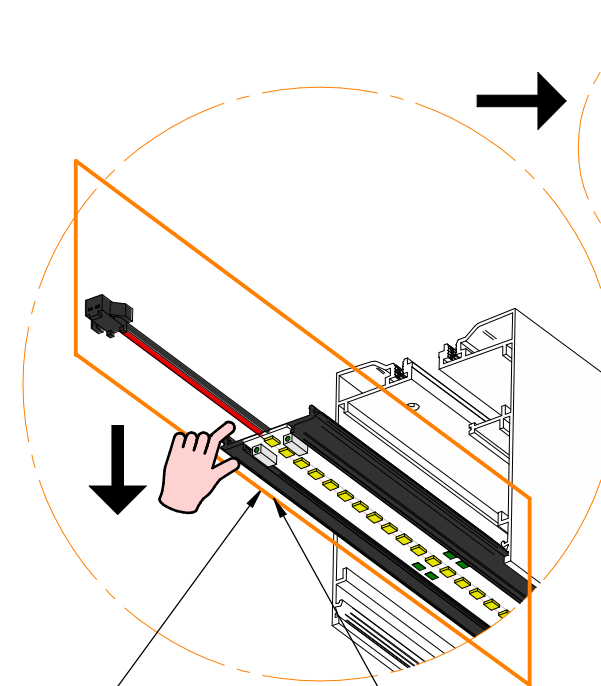


DO NOT TOUCH THE LEDS

INSERIRE I LED DI RICAMBIO EVIDENZIATI IN BLU



FIT THE NEW LEDS HIGHLIGHTED IN BLUE



RIMUOVERE I LED NON FUNZIONANTI EVIDENZIATI IN ARANCIONE



REMOVE OLD LEDS HIGHLIGHTED IN ORANGE

SMALTIRE COME RIFIUTO R.A.E.E. IN CENTRI AUTORIZZATI



DISPOSE AS R.A.E.E. WASTE IN AUTHORIZED FACILITIES

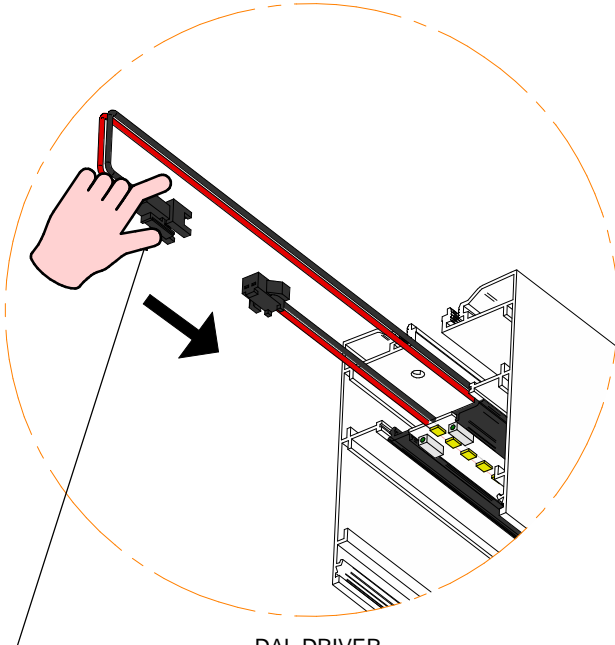
PREMERE UNIFORMEMENTE IL PROFILO NERO SU CUI SONO MONTATI I LED VERSO IL PROFILO DI ALLUMINIO PER POSIZIONARLO IN SEDE

PUSH EVENLY THE BLACK PROFILE WHERE THE LEDS ARE MOUNTED TOWARDS THE ALUMINIUM PROFILE TILL IL SITS PROPERLY AS BEFORE

SERIES: ROLLIP 35/60_MS/MP

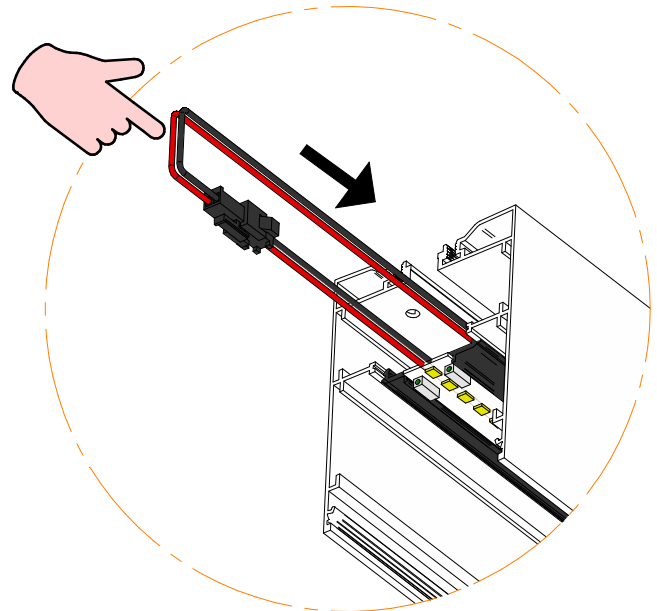
BRAND: i-LèD

SOSTUZIONE-RIPARAZIONE DI PARTI / SPARE PARTS REPLACEMENT AND INSTALL



DAL DRIVER
DA RICOLLEGARE AL CONNETTORE RAPIDO DEI LED

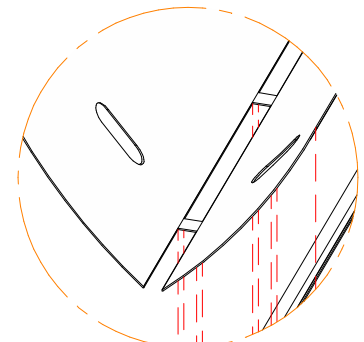
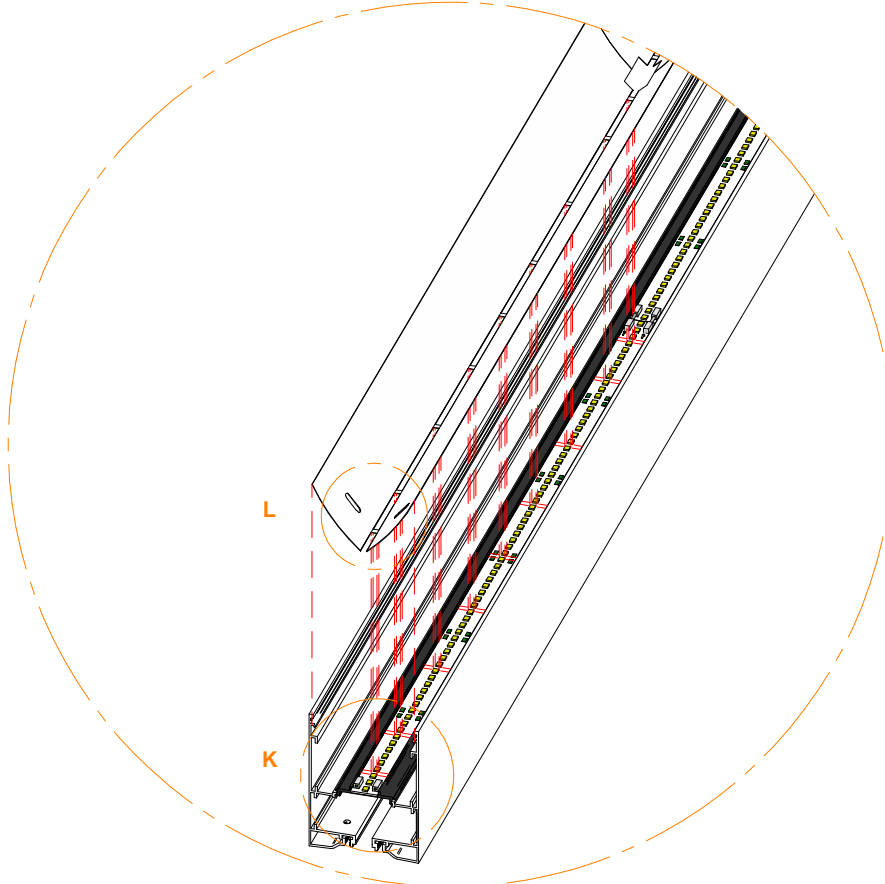
FROM THE DRIVER
TO RECONNECT TO THE LED'S FAST CONNECTOR



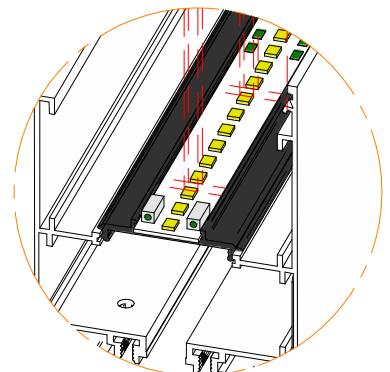
INSERIRE DELICATAMENTE I CAVI ED IL
CONNETTORE ALL'INTERNO DEL PROFILO

GENTLY PUSH THE WIRES AND THE FAST
CONNECTOR INSIDE THE PROFILE

FARE ATTENZIONE A REINSERIRE IL RIFLETTORE NELLE POSIZIONE ORIGINALE
GENTLY FIT THE REFLECTOR INTO THE ORIGINAL POSITION



DETTAGLIO L
DETAIL L



DETTAGLIO K
DETAIL K

SERIES: ROLLIP 35/60_MS/MP

BRAND: i-LÈD

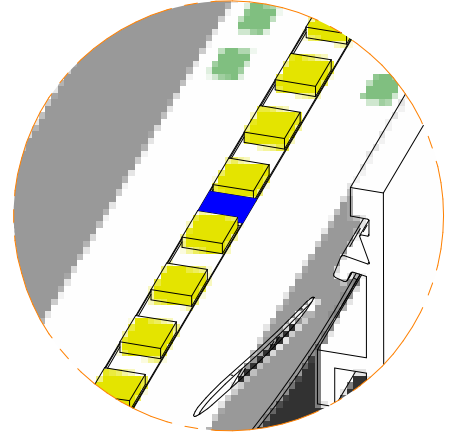
SOSTITUZIONE-RIPARAZIONE DI PARTI / SPARE PARTS REPLACEMENT AND INSTALL

 POSIZIONARE I PONTI DEL DIFFUSORE TRA I LED FACENDO ATTENZIONE A NON PREMERE SUGLI STESSI

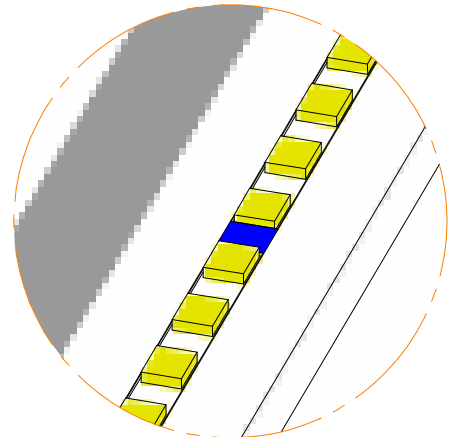
PLACE THE DIFFUSER BRIDGES IN BETWEEN THE LEDS. BE CAREFUL NOT TO TOUCH THE LEDS



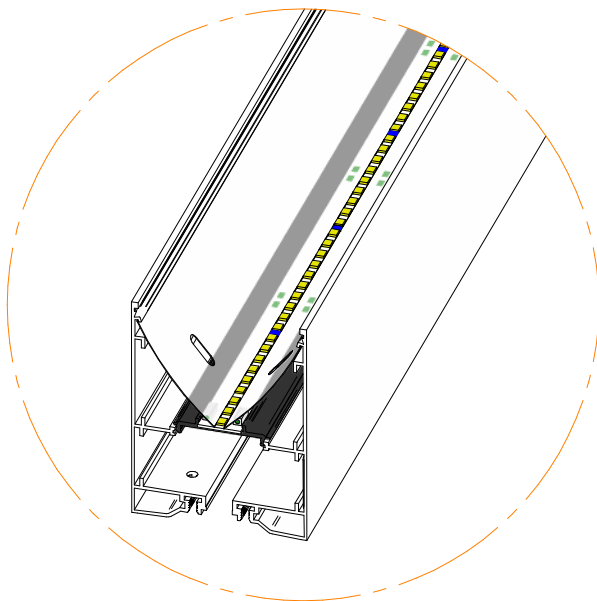
DETTAGLIO O
DETAIL O



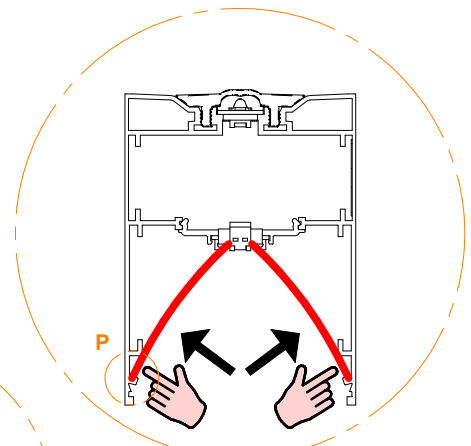
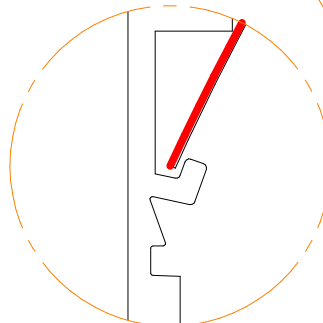
DETTAGLIO M
DETAIL M



DETTAGLIO N
DETAIL N



DETTAGLIO P
DETAIL P



PREMERE CON DELICATEZZA IL RECUPERATORE DI FLUSSO REINSERENDOLO NELLA SEDE

GENTLY PUSH THE REFLECTOR TILL IT WILL SIT IN ITS STANDARD POSITION