

SERIE | SERIES: SKYLUM_R, SKYLUM_R COMFORT

BRAND: i-L^èD**INFORMAZIONI TECNICHE - TECHNICAL INFORMATION**

Tensione nominale - Rated voltage	Vedi tabella elenco prodotti - See product list table
Frequenza - Frequency	50/60Hz
Classe di isolamento - Insulation class	Vedi tabella elenco prodotti - See product list table
Temperatura ambiente di utilizzo - Ambiente temperature for using	-20°C ÷ +50°C
Grado di protezione - Degree of protection	IP 40
Potenza - Power	Vedi tabella elenco prodotti - See product list table

Installazione / Manutenzione - Installation / Maintenance

L'articolo dovrà essere installato da personale qualificato, **seguendo le normative d'installazione vigenti del paese di appartenenza**; in caso di malfunzionamento o necessità di manutenzione della plafoniera contattare il servizio clienti LINEA LIGHT: support@linealight.com.

È VIETATO APRIRE/ TOCCARE L'ARTICOLO MENTRE È IN FUNZIONE;

Qualora non vengano rispettate le regole indicate, **l'azienda LINEA LIGHT declina ogni tipologia di responsabilità.**

The item must be installed by qualified personnel, **in accordance with the installation regulations in force in the country in question**; in case of ceiling light malfunction or need for maintenance contact LINEA LIGHT customer service: support@linealight.com.

IT IS FORBIDDEN TO OPEN/TOUCH THE ITEM WHILE IT IS IN OPERATION;

If the indicated rules are not respected, **the LINEA LIGHT company declines any type of responsibility.**

S1 Viti, Tasselli ed Or **INCLUSI.**

S2 Cacciavite e Chiave esagonale **NON INCLUSI.**

UTILIZZO CONFORME:

L'apparecchio è garantito esclusivamente se l'articolo in questione sia stato installato seguendo le istruzioni riportate in questo manuale istruzioni e da quello generale presente all'interno dell'imballo e/o scaricabile dal nostro sito www.linealight.com;

Un utilizzo scorretto dell'apparecchio può influire sulla durata utile della lampada e/o potrebbe avere un guasto precoce.

Per ulteriori avvertenze e spiegazione di eventuali simboli vedere il foglio istruzioni generale.

Conservare le presenti istruzioni per futuri lavori di installazione/manutenzione.

S1 Screws, Dowels and O-rings **INCLUDED.**

S2 Screwdriver and hexagonal spanner **NOT INCLUDED.**

APPROPRIATE USE:

The appliance is guaranteed only if the item in question has been installed following the instructions given in this instruction manual and from the general one inside the packaging and/or downloadable from our website www.linealight.com;

Improper use of the fixture may affect the lamp life and/or may have premature failure.

For further warnings and explanation of any symbols, see the general instruction sheet.

Keep these instructions for future installation/maintenance work.

(ITA) - I prodotti devono essere installati tassativamente con alimentazioni, cablaggi e accessori originali del Gruppo Linea Light, o eventualmente approvati dall'azienda. L'utilizzo di accessori non originali, o non approvati, determina il decadimento di ogni garanzia sul prodotto. (ENG) - All power supply, wiring and accessories used for product installation shall be original Linea Light Group parts or approved by the company. The warranty will become void if non original or non approved parts are used. (FRA) - Les produits doivent impérativement être installés avec des alimentations, des câblages et des accessoires Linea Light Group, ou qui ont été approuvés par l'entreprise. L'utilisation d'accessoires non d'origine, ou non approuvés, entraîne la déchéance de toute garantie sur le produit. (ESP) - Los productos se han de instalar obligatoriamente con alimentaciones, cableados y accesorios originales de Linea Light Group o, de otra forma, deben ser aprobados por la empresa misma. El uso de accesorios no originales, o no aprobados, anula todas las garantías del producto. (GER) Die Produkte müssen obligatorisch mit Originalstromversorgung, Originalkabeln und Originalzubehör der Linea Light Group oder mit Teilen, die von der Linea Light Group ausdrücklich empfohlen sind, installiert werden. Die Verwendung von nicht originale oder nicht vom Hersteller empfohlenem Zubehör führt zu einem sofortigen Verfall vom Garantieanspruch für das Produkt.

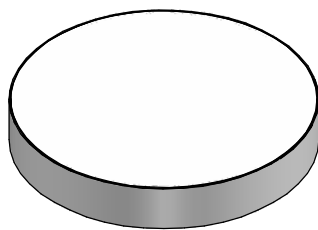
SERIE | SERIES: SKYLUM_R, SKYLUM_R COMFORT

BRAND: i-L^èD

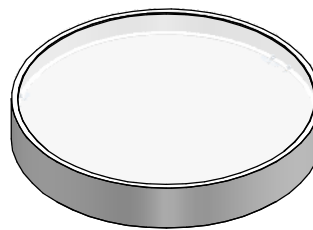


SKYLUM_R

SKYLUM_R COMFORT



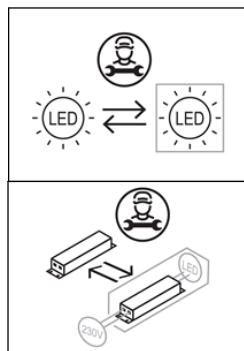
A



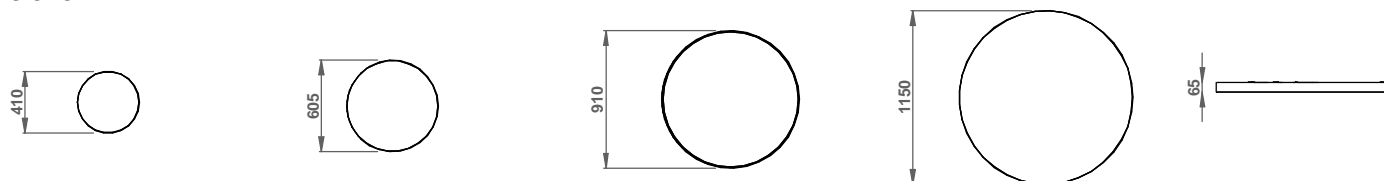
B

CODICI / CODES

CODE	Input [V]	Dimensions [mm]	Power [W]	Weight [Kg]	Safety Class	IP	CRI	CCT [K°] - Energy Class			N° Light Source
								2700	3000	4000	
C00730, C00731	220-240	Ø410x65	27	2,4	1	40	90	E	E	E	6
C00732, C00733	220-240	Ø605x65	52	3,8	1	40	90	E	E	E	8
C00734, C00735	220-240	Ø910x65	99	9,5	1	40	90	E	E	E	10
C00736, C00737	220-240	Ø1150x65	162	13	1	40	90	E	E	E	16
C00740, C00741	220-240	Ø410x65	27	2,4	1	40	90	E	E	E	6
C00742, C00743	220-240	Ø605x65	52	3,8	1	40	90	E	E	E	8
C00744, C00745	220-240	Ø910x65	99	9,5	1	40	90	E	E	E	10



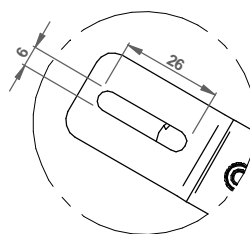
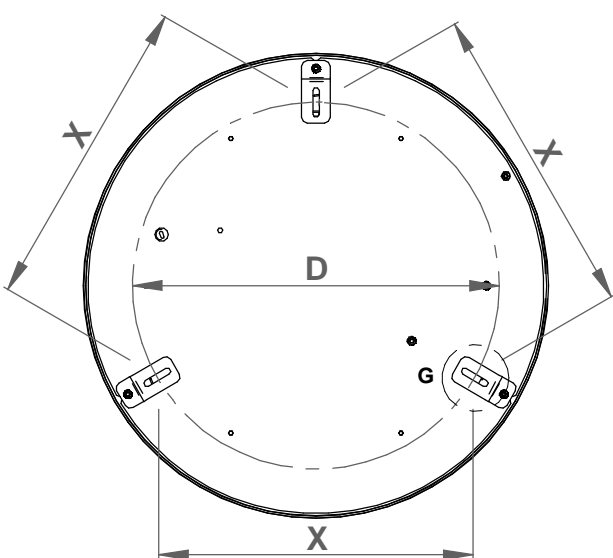
**DIMENSIONI
DIMENSIONS**



PRE-INSTALLAZIONE / PRE-INSTALLATION

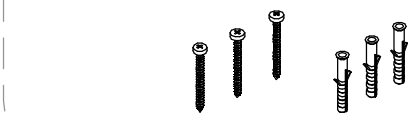
NON INCLUSI / NOT INCLUDED

VITI, TASSELLI
SCREWS, ANCHORS



DETTAGLIO G
DETAIL G

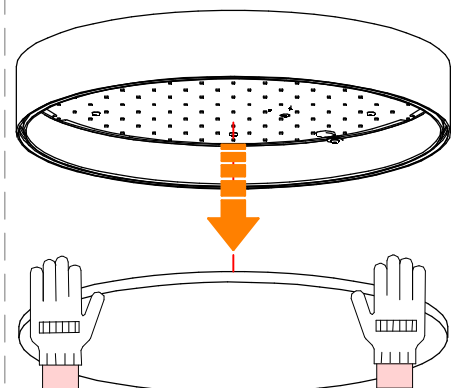
D [mm]	X [mm]
347	331
538	467
848	734
1088	943



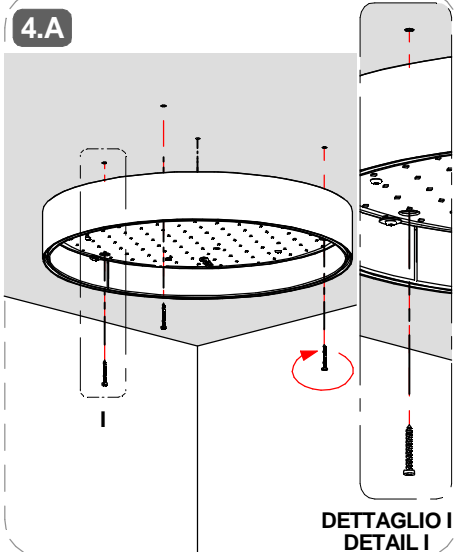
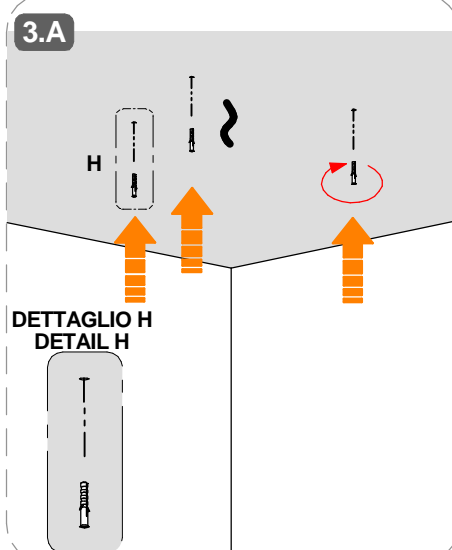
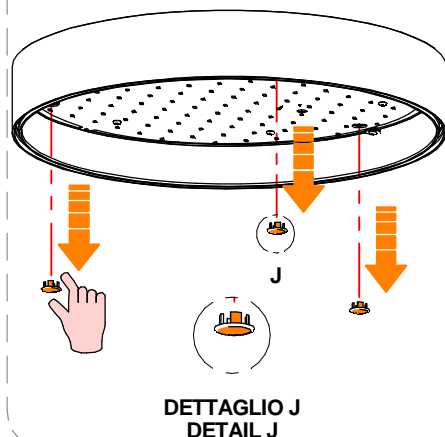
SERIE | SERIES: SKYLUM_R, SKYLUM_R COMFORT

BRAND: i-L^{ED}

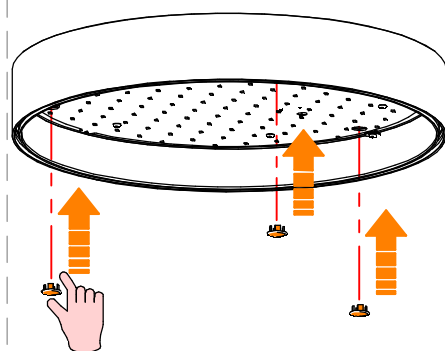
A RIMUOVERE IL DIFFUSORE IN TESSUTO
1.A REMOVE THE FABRIC DIFFUSER



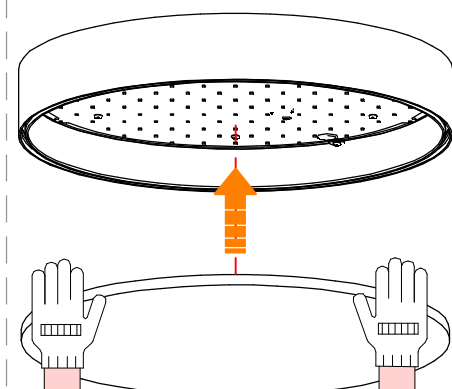
2.A RIMUOVERE I 3 TAPPI
REMOVE THE 3 CAPS



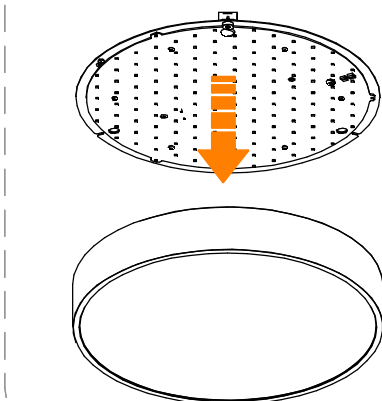
5.A REINSTALLARE I 3 TAPPI
REINSTALL THE 3 CAPS



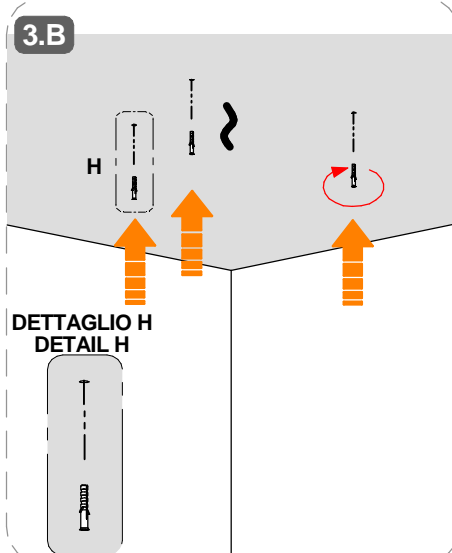
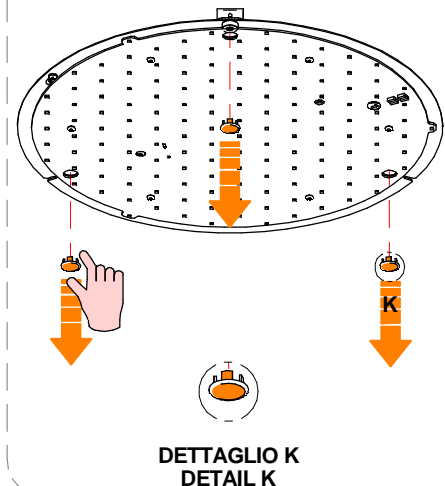
6.A REINSTALLARE IL DIFFUSORE IN TESSUTO
REINSTALL THE FABRIC DIFFUSER



B RIMUOVERE IL DIFFUSORE IN TESSUTO
1.B REMOVE THE FABRIC DIFFUSER

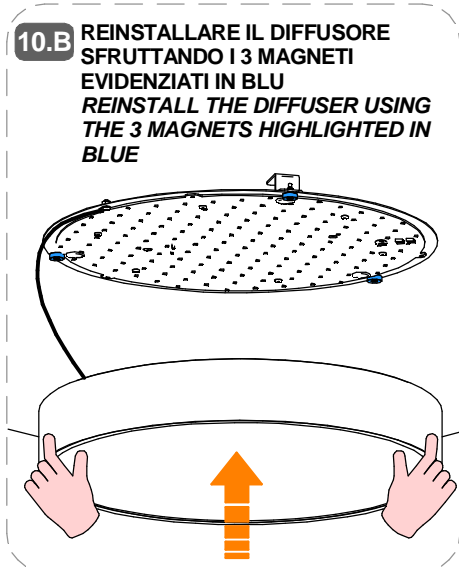
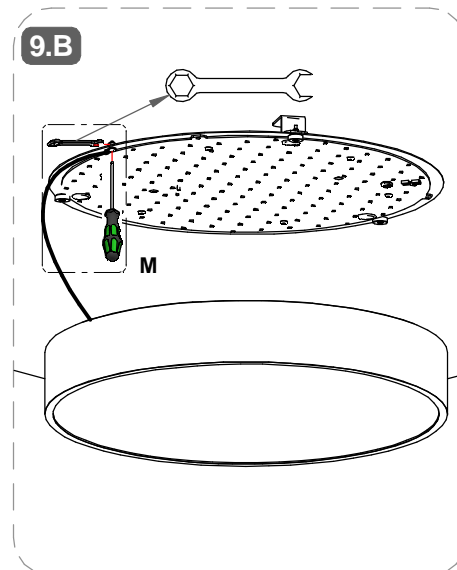
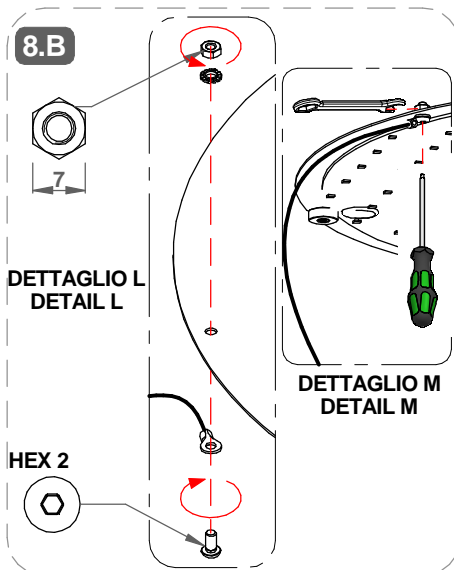
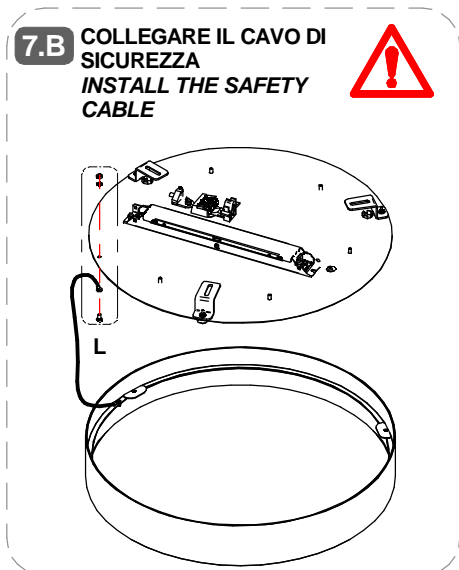
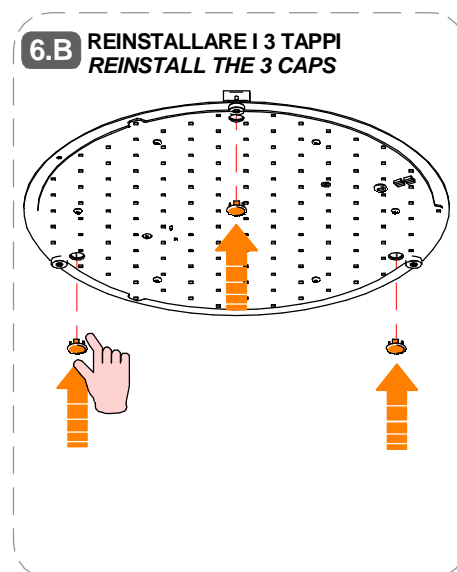
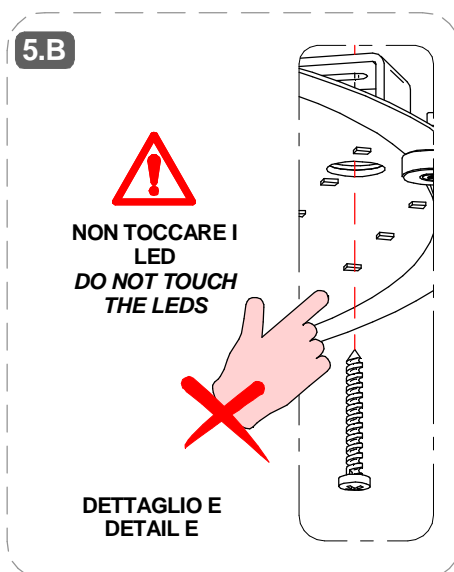
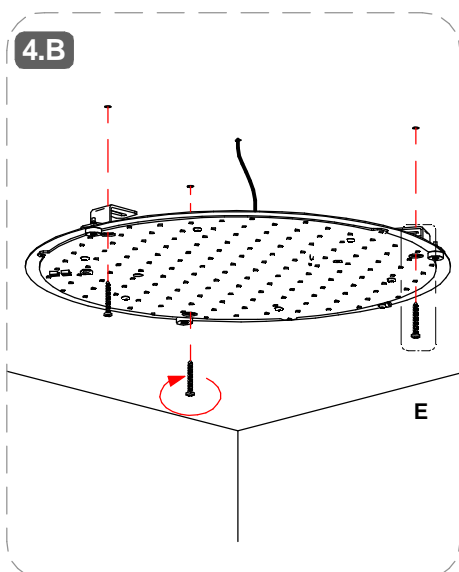


2.B RIMUOVERE I 3 TAPPI
REMOVE THE 3 CAPS



SERIE | SERIES: SKYLUM_R, SKYLUM_R COMFORT

BRAND: i-L^èD



SERIE | SERIES: SKYLUM_R, SKYLUM_R COMFORT

BRAND: i-LèD

MARRONE / BROWN = LINEA / LINE

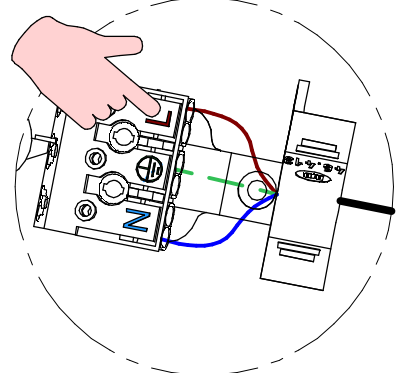
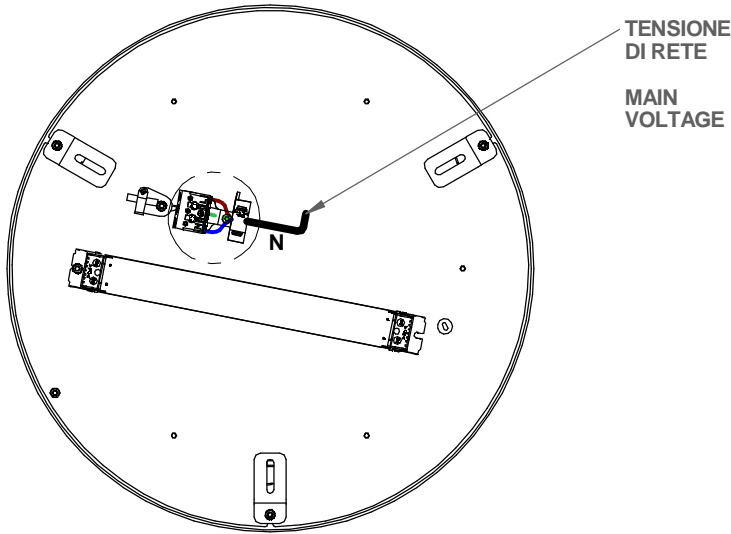
AZZURRO / LIGHT BLUE = NEUTRO / NEUTRAL

GIALLO-VERDE / YELLOW-GREEN = TERRA / EARTH CPC | PE

CABLAGGIO / WIRING

ON | OFF

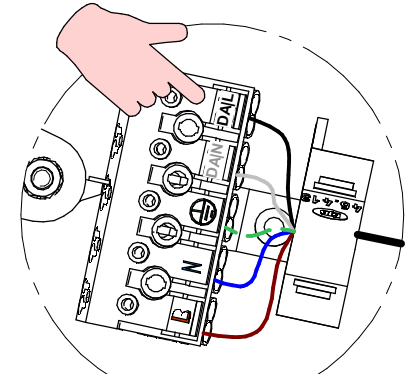
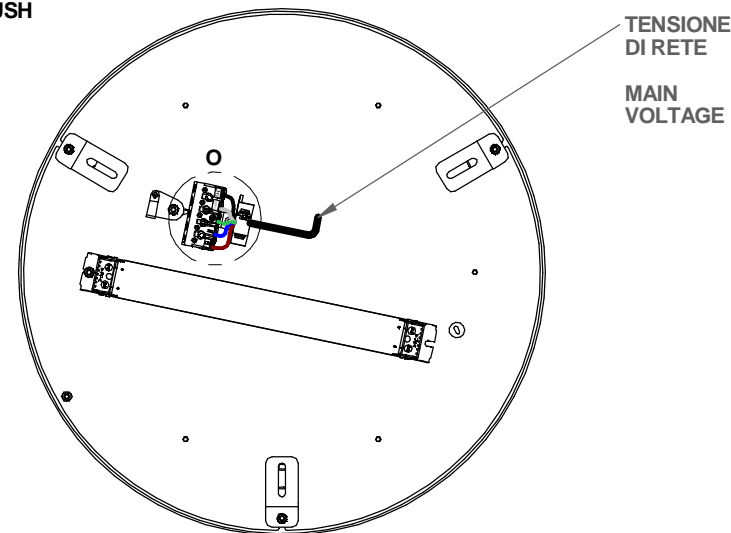
A
B



DETTAGLIO N
DETAIL N

DALI2 | PUSH

A
B



DETTAGLIO O
DETAIL O

1



TUTTE LE OPERAZIONI DI COLLEGAMENTO ALLA RETE ELETTRICA DEVONO ESSERE CONDOTTE IN MANCANZA DI TENSIONE

ALL THE WIRING OPERATION MUST BE PERFORMED WITH MCB IN OFF POSITION

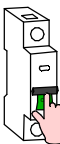
2



SE IL PRODOTTO E' DEFINITO IN CLASSE 1, IL CONDUTTORE DI MESSA A TERRA DI PROTEZIONE DEVE ESSERE SEMPRE COLLEGATO

IF THE FITTING IS CLASS 1 RATED, THE CPC | EARTH | PE CONDUCTOR MUST BE CONNECTED

4



SE L'IMPIANTO E' STATO COMPLETATO ED E' IN SICUREZZA, PUO' ESSERE ALIMENTATO

WHEN THE CIRCUIT IS COMPLETED AND SAFE, MCB CAN BE SET IN ON POSITION



SI PREGA SEGUIRE LE BUONE PRATICHE DI DIMENSIONAMENTO E SEZIONAMENTO DELL'IMPIANTO ELETTRICO, TENENDO PRESENTE: LE CARATTERISTICHE DELL' INTERRUPTORE DIFFERENZIALE ED IL NUMERO DI ARTICOLI COLLEGATI ALLA LINEA ELETTRICA; QUESTO PER AGEVOLARE L'IDENFICAZIONE DI EVENTUALI ANOMALIE SULLA LINEA ELETTRICA

PLEASE FOLLOW THE BEST PRACTICES IN ELECTRICAL SYSTEM DESIGN, PAING ATTENTION TO THE RCCB SWITCH CHARACTERISTICS AND THE NUMBER OF FITTINGS CONNECTED TO THE ELECTRICAL LINE; THIS HELPS TO INDETIFY POSSIBLE ANOMALIES ON THE ELETTRICAL LINE



Per ridurre il rischio di strangolamento, il cavo flessibile collegato all'apparecchio deve essere efficacemente fissato alla parete, se si trova all'interno del volume di accessibilità.

To reduce the risk of strangulation, the flexible cable connected to the device must be securely fixed to the wall if it is located within the accessible area.

N° DI PRODOTTI PER MAGNETOTERMICO
N° OF LIGHT FITTINGS PER MCB

CODICE CODE	B10	B16	B20	C10	C16	C20
C00730, C00731	14	23	28	23	36	45
C00732, C00733	14	23	28	23	36	45
C00734, C00735	12	19	30	19	30	37
C00736, C00737	12	19	30	19	30	37
C00740, C00741	12	19	30	19	30	37
C00742, C00743	12	19	30	19	30	37

SERIE | SERIES: SKYLUM_R, SKYLUM_R COMFORT

BRAND: i-LèD

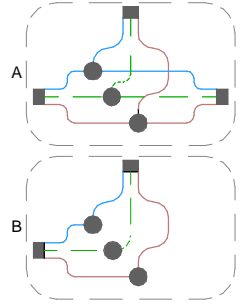
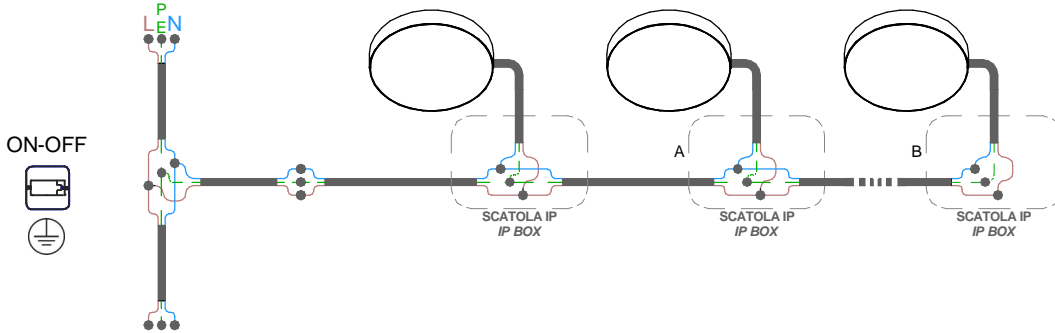
MARRONE / BROWN = LINEA / LINE

AZZURRO / LIGHT BLUE = NEUTRO / NEUTRAL

GIALLO-VERDE / YELLOW-GREEN = TERRA / EARTH CPC | PE

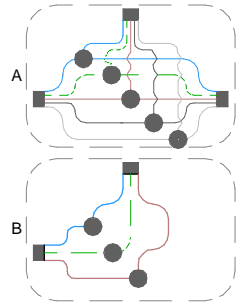
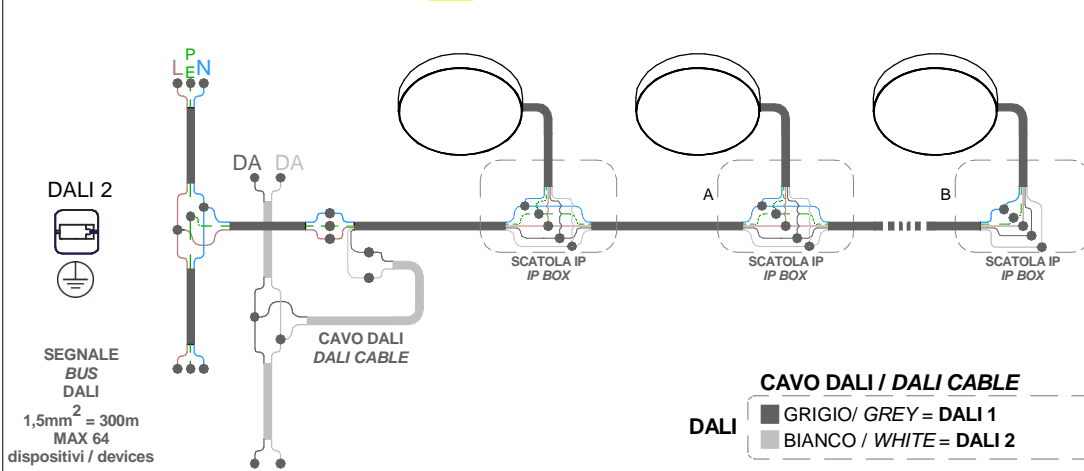
CABLAGGIO IN PARALLELO | PARALLEL WIRING
TENSIONE DI RETE / MAINS VOLTAGE

AC



CABLAGGIO IN PARALLELO | PARALLEL WIRING
TENSIONE DI RETE / MAINS VOLTAGE

AC



CAVO DALI / DALI CABLE

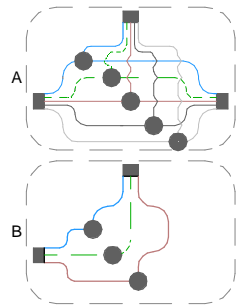
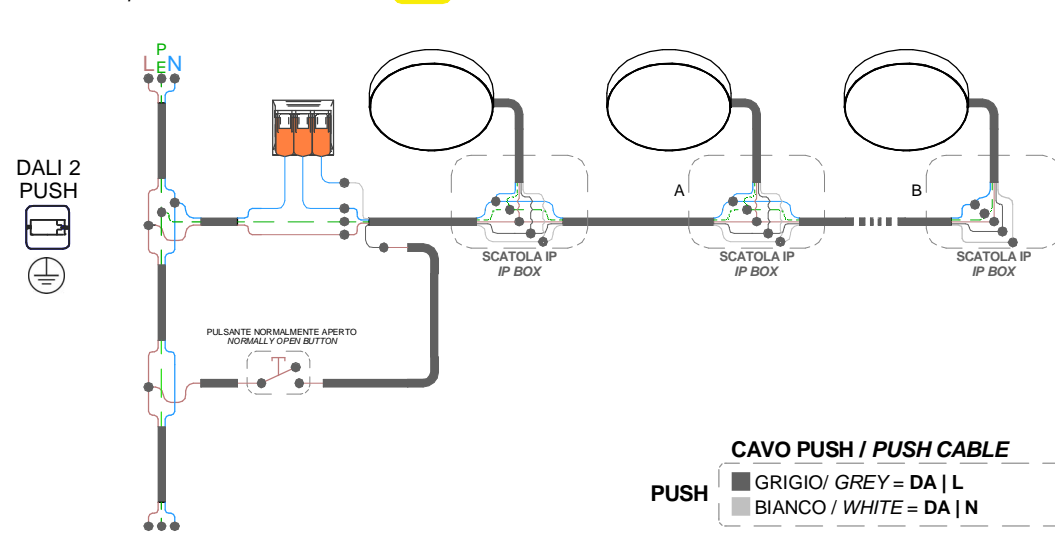
DALI

■ GRIGIO / GREY = DALI 1

■ BIANCO / WHITE = DALI 2

CABLAGGIO IN PARALLELO | PARALLEL WIRING
TENSIONE DI RETE / MAINS VOLTAGE

AC



CAVO PUSH / PUSH CABLE

PUSH

■ GRIGIO / GREY = DA | L

■ BIANCO / WHITE = DA | N