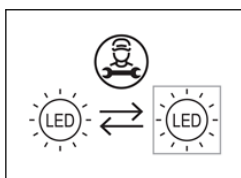
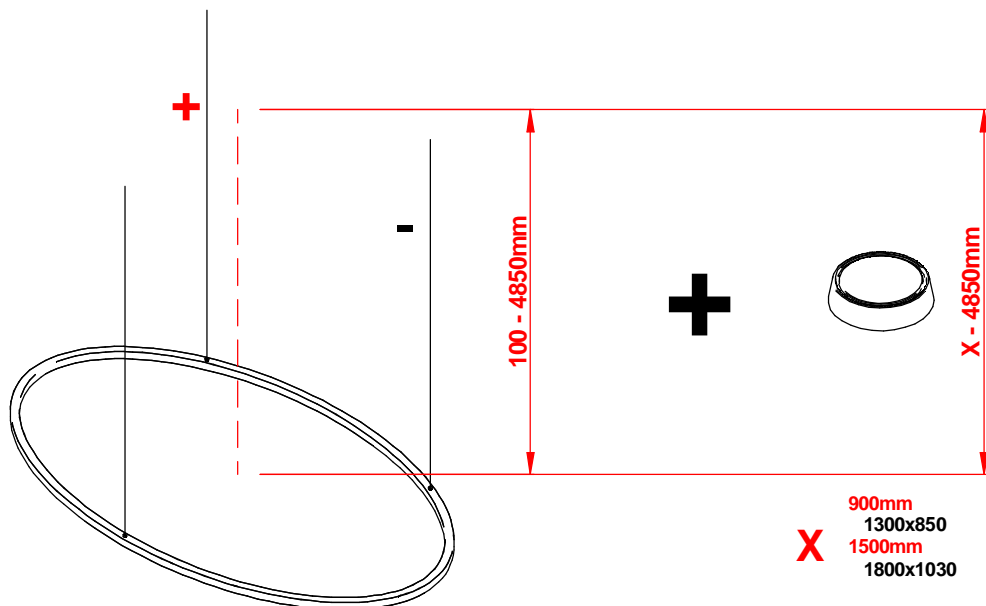


SERIE / SERIES: TOUR SLIM_PD ELLIPTIC

BRAND: i-LèD

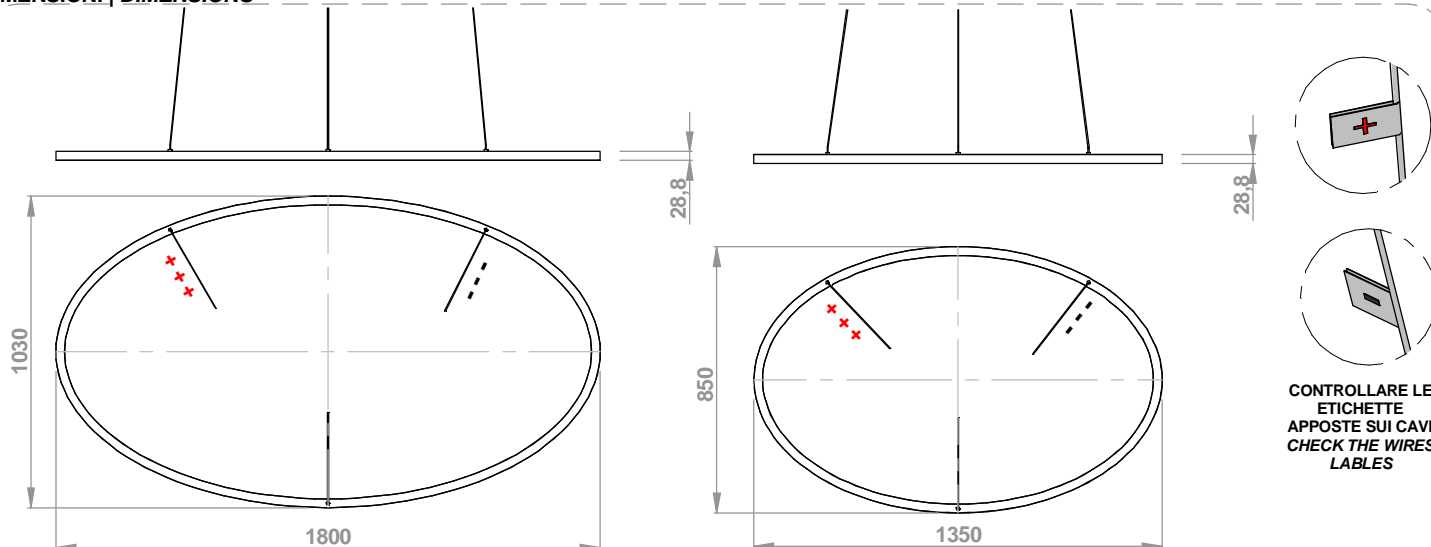
+ POSITIVO POSITIVE
- NEGATIVO NEGATIVE



LISTA DEGLI ARTICOLI | LIST OF FIXTURES

CODE	Dimensions (LxWxH / Ø x H mm)	Electrical Insulation Class	POWER (W)	VOLTAGE (V)	CURRENT (mA)	WEIGHT (Kg)	IP	CRI	Energy class light source			No. light source	Conn. Type
									Temperature color LED				
									2700	3000	4000		
C00738	1300x850 x H29	3	60	24 V CV	-	2,8	40	90	E	E	E	1	Y
C00739	1800x1300 x H29	3	80	24 V CV	-	3,8	40	90	E	E	E	1	Y

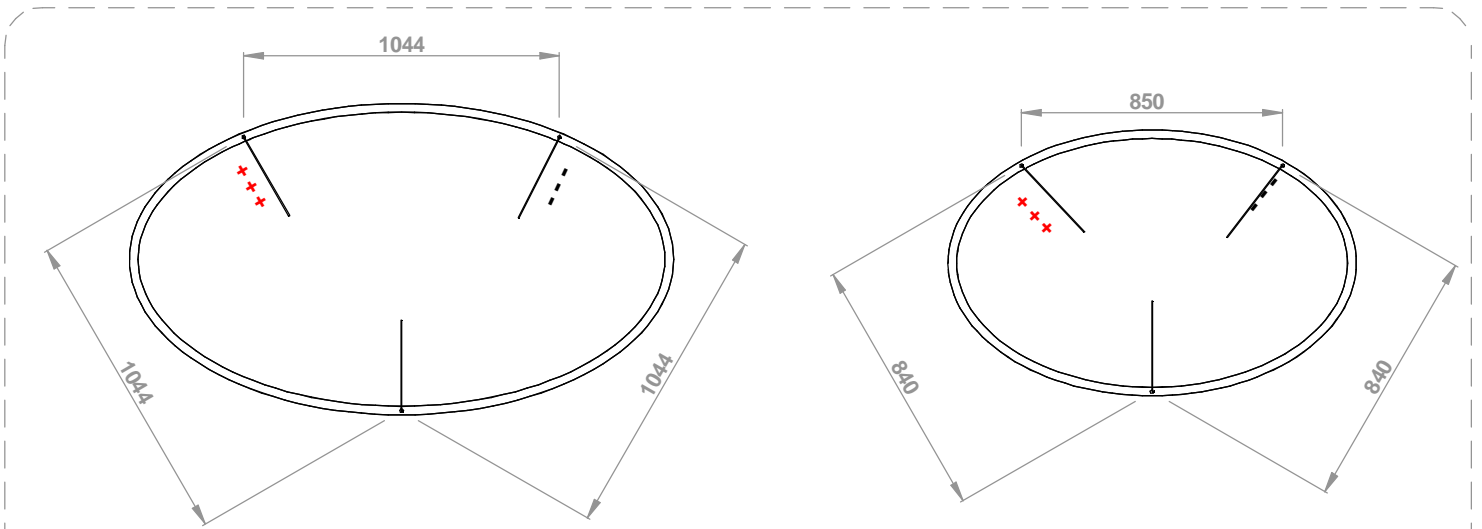
DIMENSIONI | DIMENSIONS



CONTROLLARE LE
ETICHETTE
APPOSITE SUI CAVI
CHECK THE WIRES
LABELS

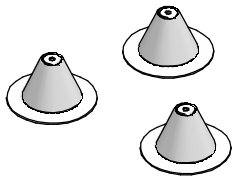
SERIE / SERIES: TOUR SLIM_PD ELLIPTIC

BRAND: i-L^èD



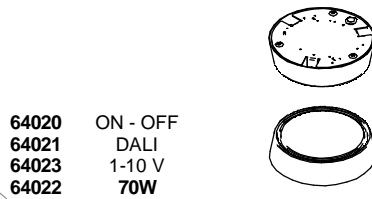
ACCESSORI NON INCLUSI / NOT INCLUDED ACCESSORIES

**KIT FISSAGGIO
FIXING KIT**



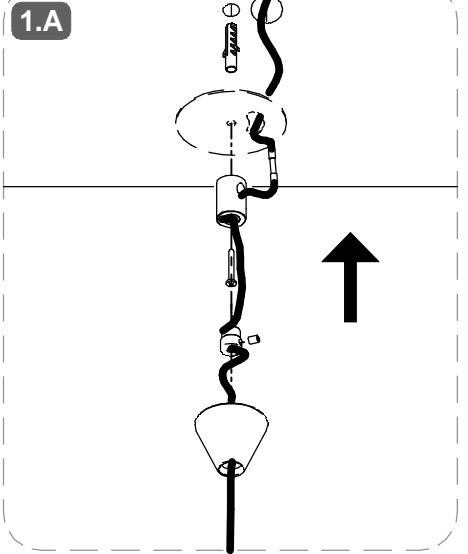
64575
64670
64189
64179

ROSONE / CEILING ROSE



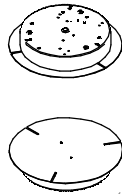
64020 ON - OFF
64021 DALI
64023 1-10 V
64022 70W

INSTALLAZIONE SENZA ROSONE | NO CEILING ROSE



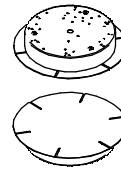
ROSONE / CEILING ROSE | 3 SLOT

ON-OFF	PHASE-CUT	DALI 2-PUSH	75W
90W	100W	75W	
64578	64030	C-F300013	
65142	64031	C-F300014	
64039	64033	C-F300015	
64038	64032	C-F300016	
ON-OFF	DALI 2-PUSH	DALI 2-PUSH	150W
75W + 75W	75W + 75W	150W	
65324	C-F300017	C-F300054	
65326	C-F300018	C-F300055	
C-F300011	C-F300019	C-F300056	
C-F300012	C-F300020	C-F300057	

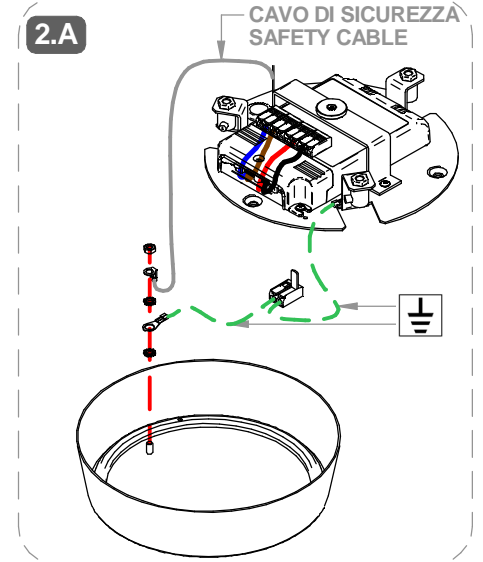
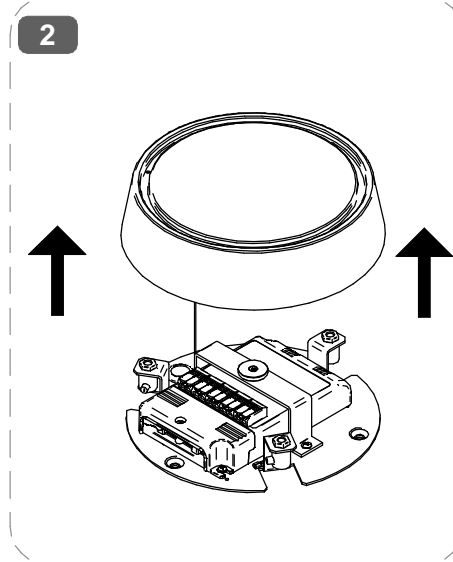
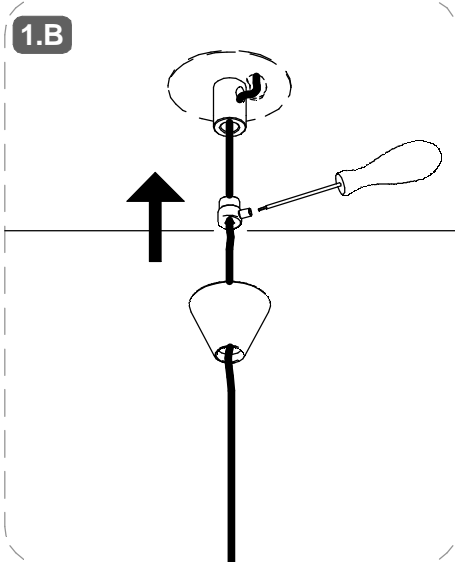


ROSONE / CEILING ROSE | 6 SLOT

ON-OFF	PHASE-CUT	100W
150W	100W	
64066	64060	
64067	64061	
64069	64063	
64068	64062	
ON-OFF	DALI 2-PUSH	150W
150W + 150W	150W	
65336	C-F300027	
65338	C-F300029	
C-F300021	C-F300030	
C-F300022	C-F300031	



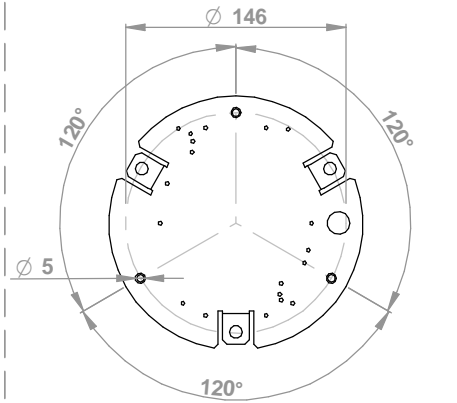
TOUR SLIM_PD ELLIPTIC | ROSONE | CEILING ROSE | 3 CAVI | 3 SLOTS



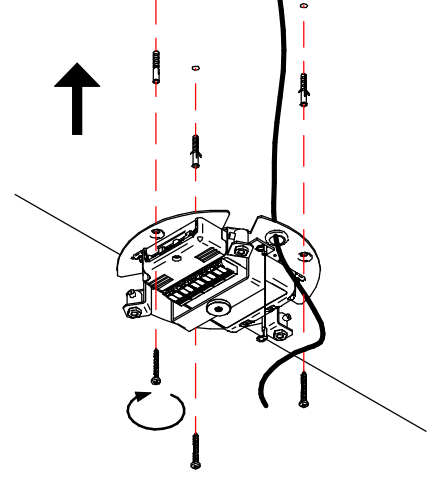
SERIE / SERIES: TOUR SLIM_PD ELLIPTIC

BRAND: i-LèD

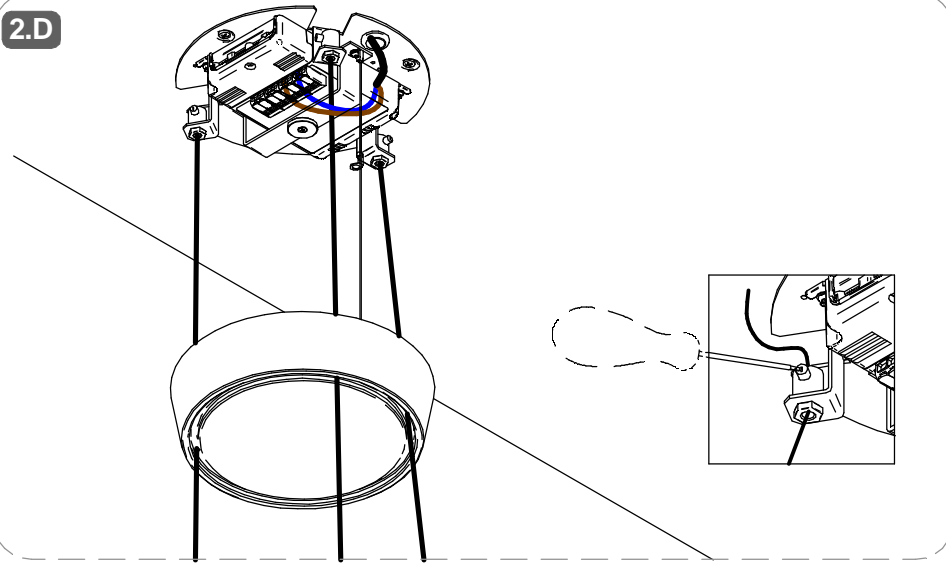
2.B



2.C

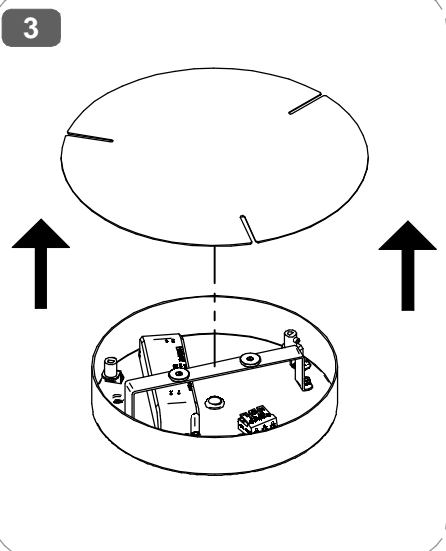


2.D

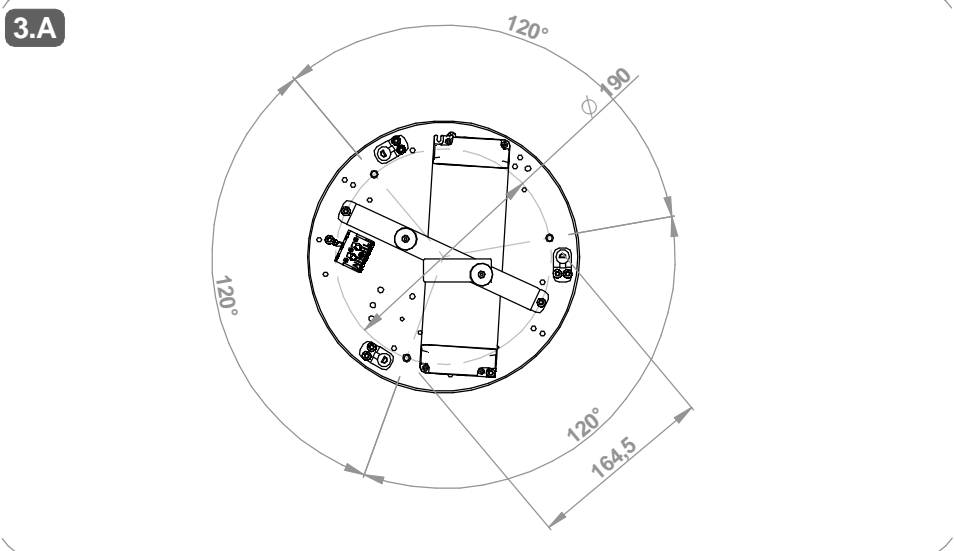


TOUR SLIM_D DOUBLE EMISSION | ROSONE | CEILING ROSE / 3 CAVI / 3 SLOTS

3



3.A



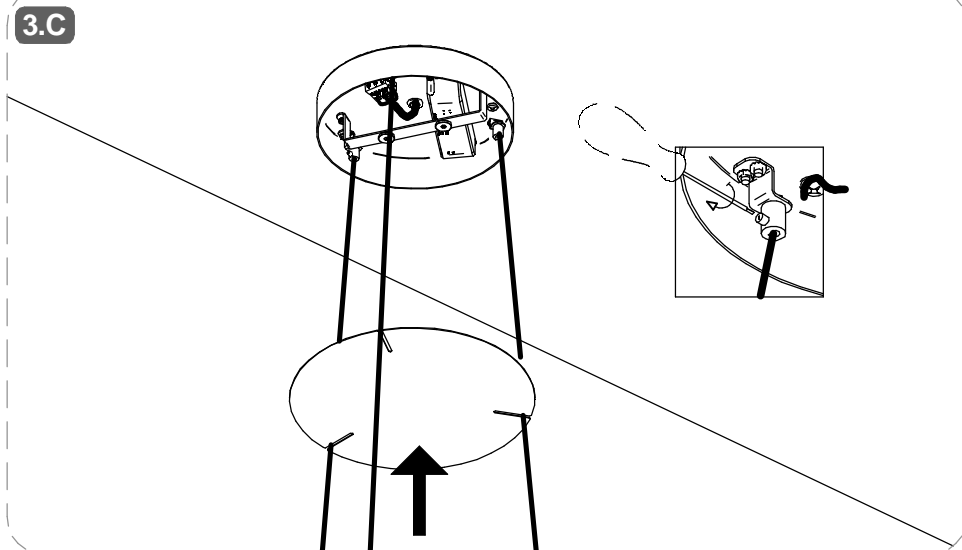
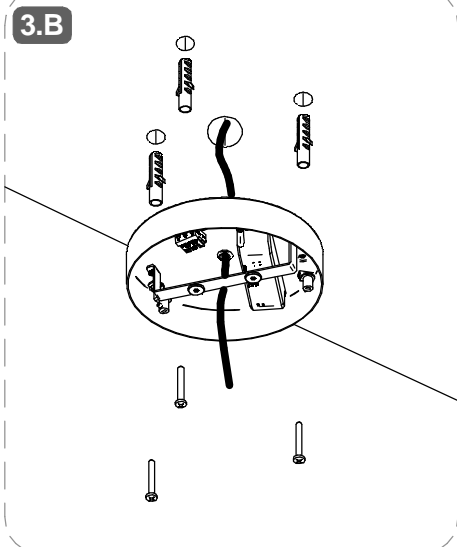
SERIE / SERIES: TOUR SLIM_PD ELLIPTIC

BRAND: i-L^{ED}

MARRONE / BROWN = LINEA / LINE

AZZURRO / LIGHT BLUE = NEUTRO / NEUTRAL

GIALLO-VERDE / YELLOW-GREEN = TERRA / EARTH CPC | PE



CABLAGGIO / WIRING

1

TUTTE LE OPERAZIONI DI COLLEGAMENTO ALLA RETE ELETTRICA DEVONO ESSERE CONDOTTE IN MANCANZA DI TENSIONE

ALL THE WIRING OPERATION MUST BE PERFORMED WITH MCB IN OFF POSITION

2

SE IL PRODOTTO E' DEFINITO IN CLASSE 1, IL CONDUTTORE DI MESSA A TERRA DI PROTEZIONE DEVE ESSERE SEMPRE COLLEGATO

IF THE FITTING IS CLASS 1 RATED, THE CPC / EARTH | PE CONDUCTOR MUST BE CONNECTED

3

SE L'IMPIANTO E' STATO COMPLETATO ED E' IN SICUREZZA, PUO' ESSERE ALIMENTATO

WHEN THE CIRCUIT IS COMPLETED AND SAFE, MCB CAN BE SET IN ON POSITION

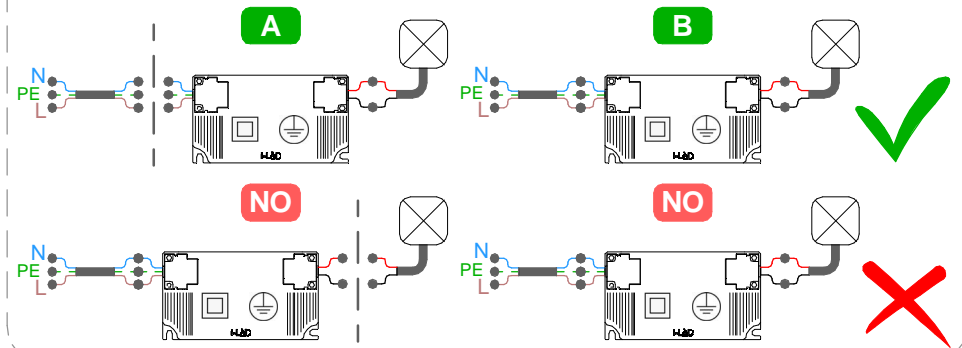
!

SE IL PRODOTTO E' DEFINITO IN CLASSE 3, IL CIRCUITO SECONDARIO A BASSA TENSIONE DEVE ESSERE COLLEGATO ALL'ALIMENTATORE PRIMA CHE QUESTO SIA SOTTO TENSIONE

IF THE FITTING IS CLASS 3 RATED, THE LOW VOLTAGE CIRCUIT MUST BE WIRED BEFORE THE POWER SUPPLY IS POWERED ON

SE IL CARICO VENISSE COLLEGATO AD ALIMENTATORE SOTTO TENSIONE, I PRODOTTI POTREBBERO DANNEGGIARSI, SUBENDO UN DANNO DA SOVRATENSIONE

IF THE LOAD IS WIRED TO AN ALREADY ON POWER SUPPLY, THE FITTINGS COULD BE DAMAGED BY VOLTAGE SURGE



TIPO DI CONNESSIONE TYPE OF CONNECTION

X: Se il cavo flessibile esterno di questo apparecchio è danneggiato, deve essere sostituito da un cavo speciale, disponibile esclusivamente presso il fabbricante, o il suo servizio di assistenza.
X: If the external flexible cable of this appliance is damaged, it must be replaced with a special cable, which is only available from the manufacturer or its service department.

Y: Se il cavo flessibile esterno di questo apparecchio è danneggiato, deve essere sostituito esclusivamente dal fabbricante, dal suo servizio di assistenza o da personale qualificato equivalente, al fine di evitare pericoli.
Y: If the external flexible cable of this appliance is damaged, it must only be replaced by the manufacturer, its service department or equivalent qualified personell in order to avoid danger.

Z: Il cavo flessibile esterno di questo apparecchio non può essere sostituito; se il cavo è danneggiato l'apparecchio deve essere distrutto.
Z: The external flexible cable fo this appliance cannot be replaced; if the cable is damaged, the appliance must be destroyed.

!

Per ridurre il rischio di strangolamento, il cavo flessibile collegato all'apparecchio deve essere efficacemente fissato alla parete, se si trova all'interno del volume di accessibilità.

To reduce the risk of strangulation, the flexible cable connected to the device must be securely fixed to the wall if it is located within the accessible area.

COMBINAZIONE COLORI CONDUTTORI CABLE COLOR CODING

MARRONE / BROWN = LINEA / LINE
BLU / BLUE = NEUTRO / NEUTRAL
GIALLO-VERDE / YELLOW-GREEN = TERRA / EARTH CPC | PE

CAVO DALI / DALI CABLE

ARANCIO / ORANGE = DA
ARANCIO / ORANGE = DA

CAVO PUSH / PUSH CABLE

MARRONE | BROWN = DA | L = LINEA / LINE
AZZURRO / LIGHT BLUE = DA | N = NEUTRO / NEUTRAL

CAVO 1-10V / 1-10V CABLE

VERDE | GREEN = 1-10V + POSITIVO | POSITIVE
GIALLO | YELLOW = 1-10V - NEGATIVO | NEGATIVE

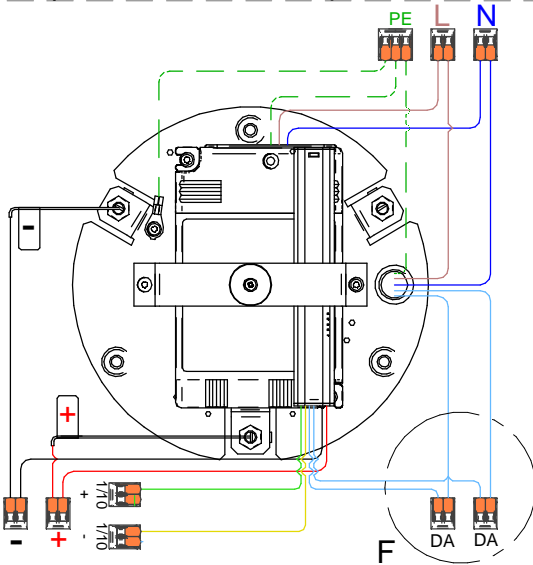
SERIE / SERIES: TOUR SLIM_PD ELLIPTIC

BRAND: i-LèD

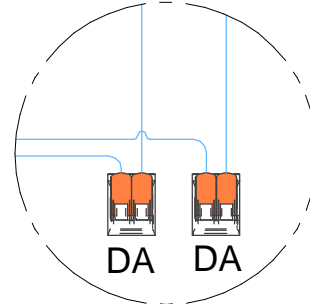
ROSONE A 3 CAVI | 3 CABLES CEILING ROSE | 70W

DALI

- 64020
- 64021
- 64023
- 64022



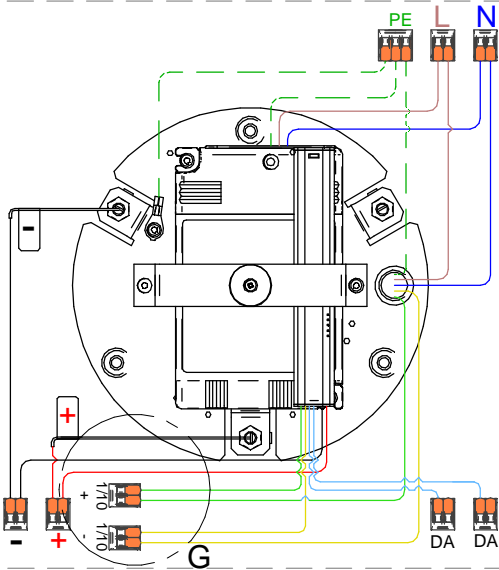
ON-OFF
NON COLLEGARE I
CONDUTTORI DEL DALI
DO NOT WIRE
DALI CONDUCTORS



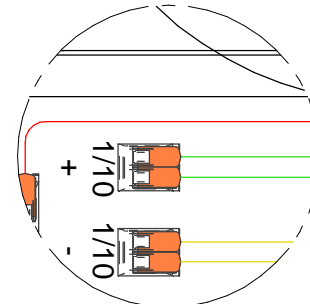
DETTAGLIO F

1-10V

- 64020
- 64021
- 64023
- 64022



ON-OFF
NON COLLEGARE I
CONDUTTORI DEL 1-10V
DO NOT WIRE
1-10V CONDUCTORS

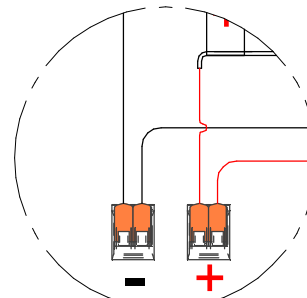
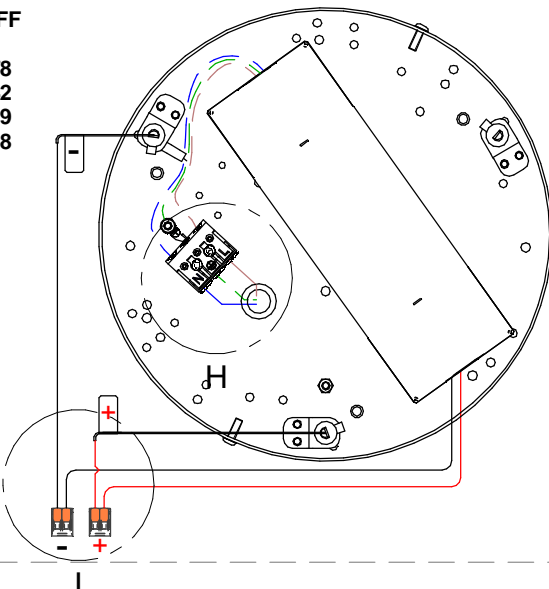


DETTAGLIO G

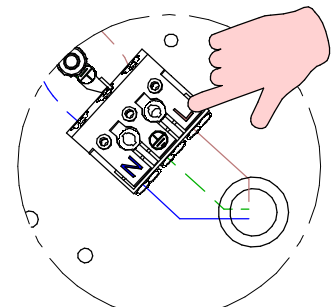
ROSONE A 3 CAVI | 3 CABLES CEILING ROSE | 90W

ON-OFF

- 64578
- 65142
- 64039
- 64038



DETTAGLIO I



DETTAGLIO H

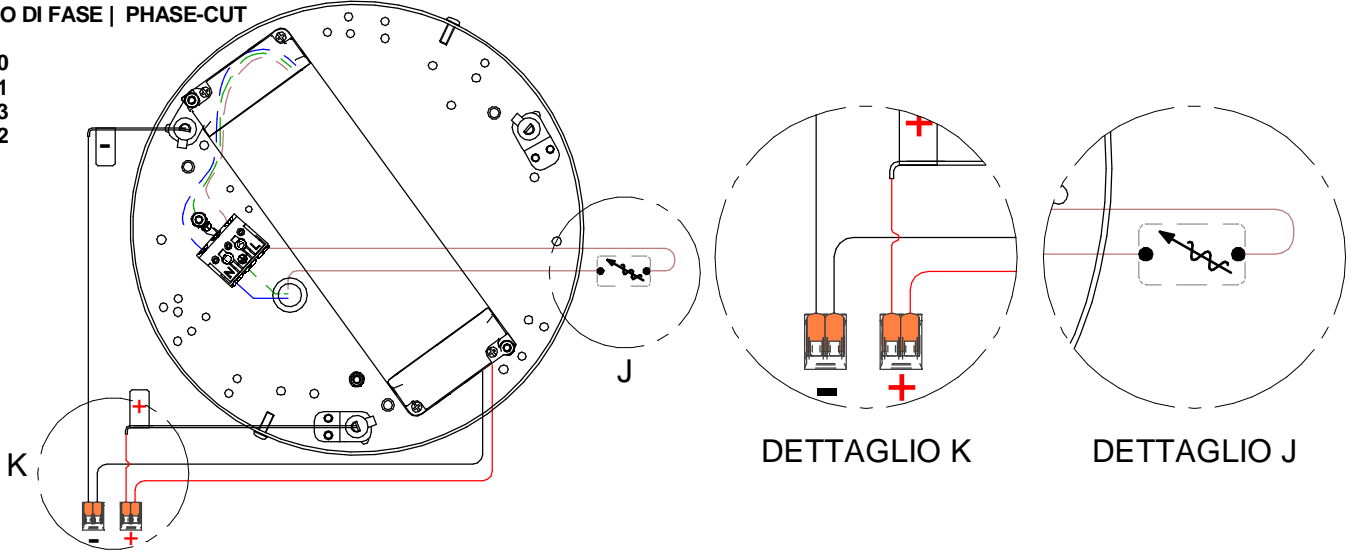
SERIE / SERIES: TOUR SLIM_PD ELLIPTIC

BRAND: i-LèD

ROSONE A 3 CAVI | 3 CABLES CEILING ROSE | 100W

TAGLIO DI FASE | PHASE-CUT

- 64030
- 64031
- 64033
- 64032



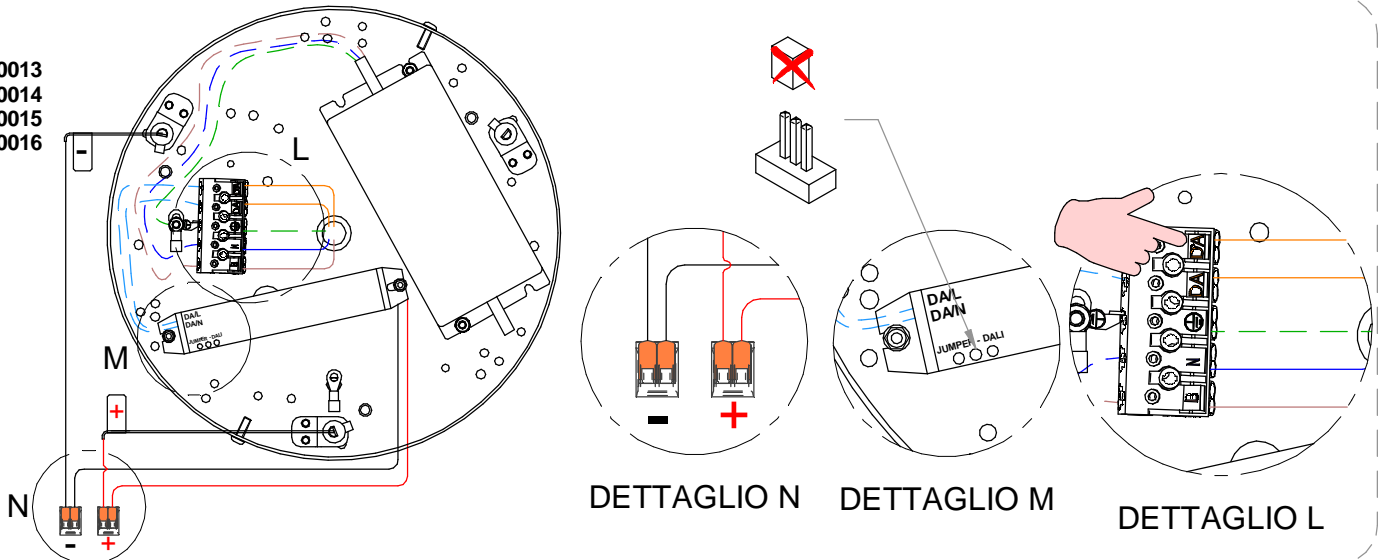
DETTAGLIO K

DETTAGLIO J

ROSONE A 3 CAVI | 3 CABLES CEILING ROSE | 75W

DALI

- C-F300013
- C-F300014
- C-F300015
- C-F300016



DETTAGLIO N

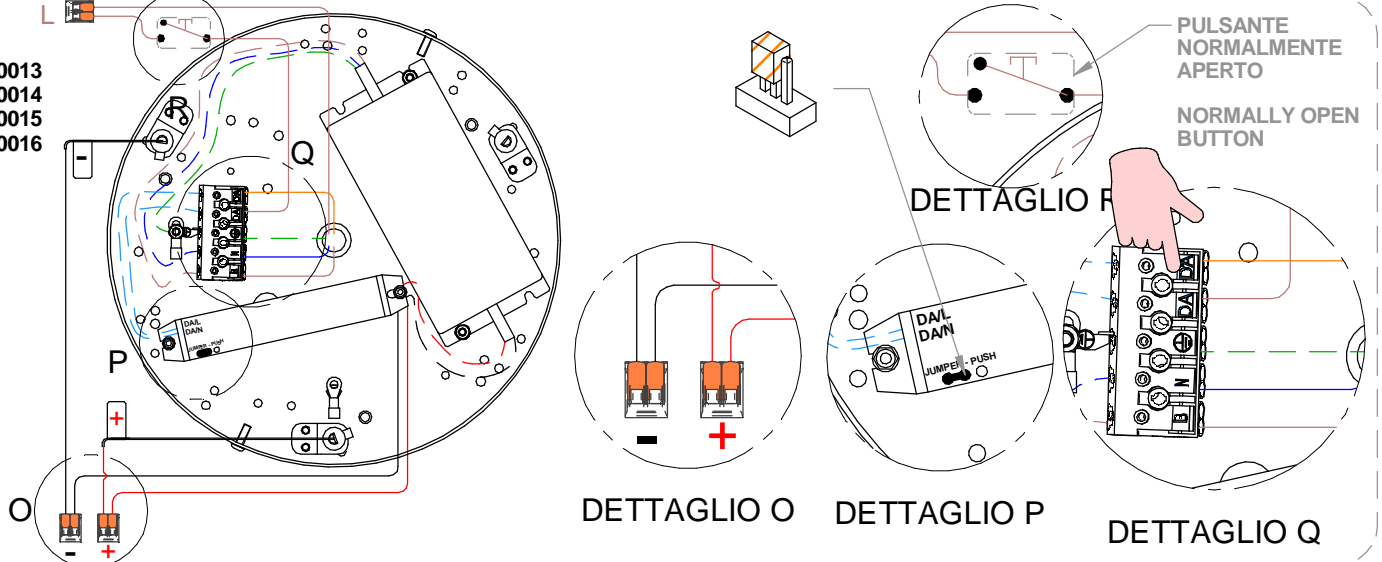
DETTAGLIO M

DETTAGLIO L

ROSONE A 3 CAVI | 3 CABLES CEILING ROSE | 75W

PUSH

- C-F300013
- C-F300014
- C-F300015
- C-F300016



DETTAGLIO O

DETTAGLIO P

DETTAGLIO Q

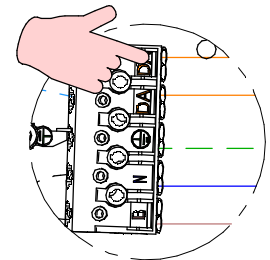
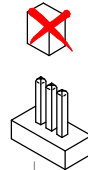
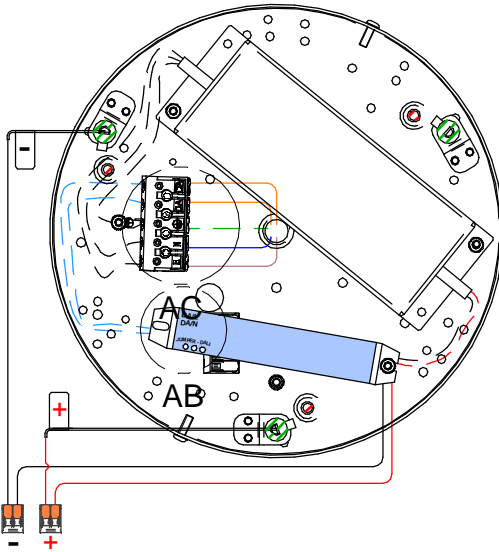
SERIE / SERIES: TOUR SLIM_PD ELLIPTIC

BRAND: i-LèD

ROSONE A 3 CAVI | 3 CABLES CEILING ROSE | 150 W

DALI 2

- C-F300054
- C-F300055
- C-F300056
- C-F300057



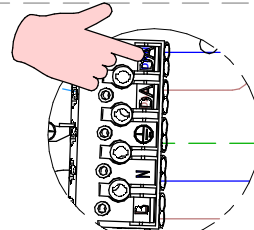
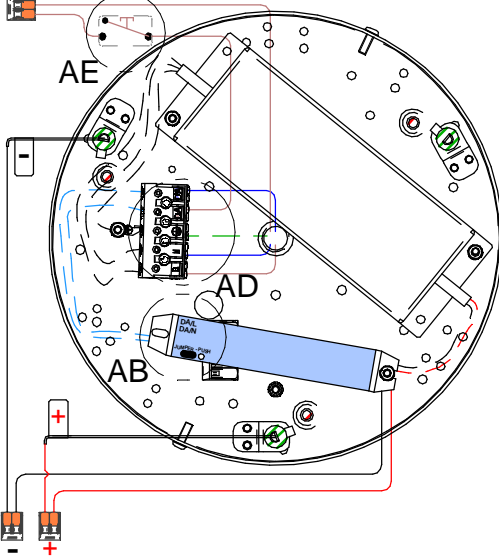
DETTAGLIO AC

DETTAGLIO AB

ROSONE A 3 CAVI | 3 CABLES CEILING ROSE | 150 W

PUSH

- C-F300054
- C-F300055
- C-F300056
- C-F300057



DETTAGLIO AD

PULSANTE
NORMALMENTE
APERTO

NORMALLY OPEN
BUTTON

DETTAGLIO AB

DETTAGLIO AE