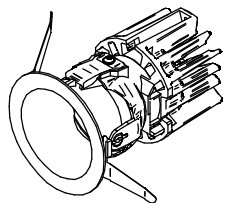
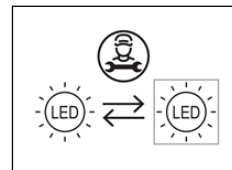
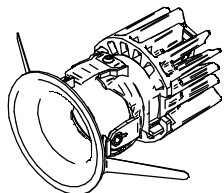
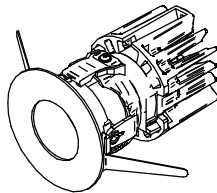


**SERIE / SERIES: DOWNLIGHT WARP/QUANTUM/VOS-EVO 4-9-14W**
**BRAND: i-LèD**


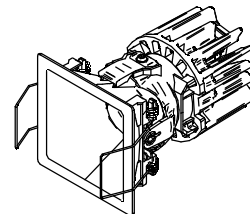
WARP-EVO\_J 4/9W - Ø71mm



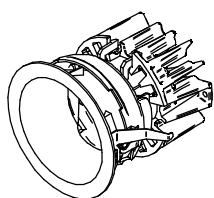
QUANTUM-EVO\_J 4/9W - Ø71mm



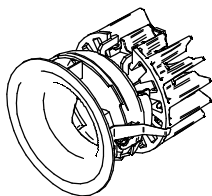
VOS-EVO\_J 4/9W Ø71mm



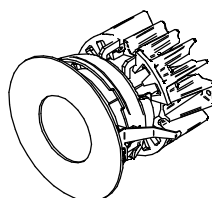
WARP Q-EVO\_J 4/9W □71mm



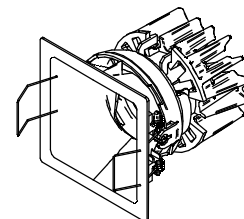
WARP-EVO 9/14W Ø99mm



QUANTUM-EVO 9/14W Ø99mm



VOS-EVO 9/14W Ø105mm



WARP Q-EVO\_J 4/9W □71mm

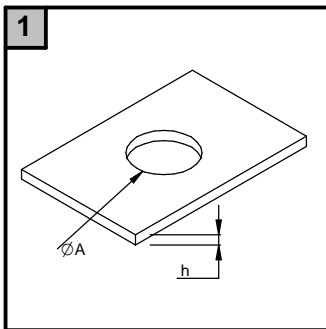
**ELENCO ARTICOLI  
LIST OF FIXTURES**
**CCT [K°] - Energy Class**

ART.	CODE	POWER DC [W]	INPUT VOLTAGE [V]	INPUT CURRENT [mA]	WEIGHT	SAFETY CLASS	IP BACK	IP FRONT	CRI	CCT [K°] - Energy Class			N° Light Source
										2700	3000	4000	
W A R P	C00258	9	12	700	0,3 Kg	3	40	65	90	F	E	E	1
	C00260									F	E	E	
	C00271	4	12	350						F	F	F	
	C00272									F	F	F	
Q U A N T U M	C00632	9	12	700	0,3 Kg					F	E	E	
	C00633									F	E	E	
	C00634	4	12	350						F	F	F	
	C00635									F	F	F	
V O S	C00613	9	12	700	0,3 Kg					F	E	E	
	C00624									F	E	E	
	C00630	4	12	350						F	F	F	
	C00631									F	F	F	
W A R P Q	C00697	9	12	700	0,3 Kg					F	E	E	
	C00698									F	E	E	
	C00699	4	12	350						F	F	F	
	C00700									F	F	F	
W A R P	C00636	14	36	400	0,3 Kg	F	F	E					
	C00637					F	F	E					
	C00638	9	12	700		F	E	E					
	C00639					F	E	E					
Q U A N T U M	C00644	14	36	400	0,3 Kg	F	F	E					
	C00645					F	F	E					
	C00646	9	12	700		F	E	E					
	C00647					F	E	E					
V O S	C00640	14	36	400	0,3 Kg	F	F	E					
	C00641					F	F	E					
	C00642	9	12	700		F	E	E					
	C00643					F	E	E					
W A R P Q	C00701	14	36	400	0,3 Kg	F	F	E					
	C00702					F	F	E					
	C00703	9	12	700		F	E	E					
	C00704					F	E	E					

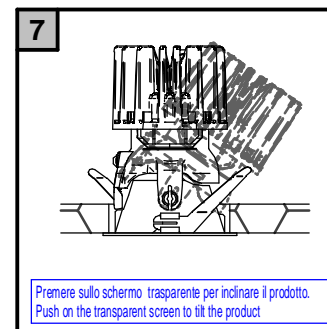
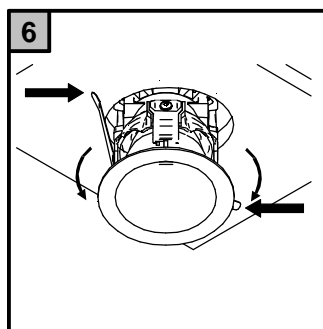
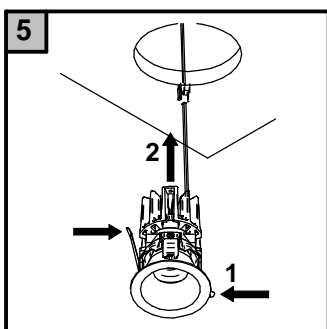
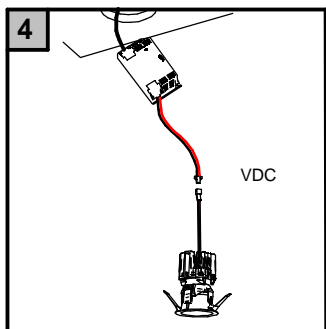
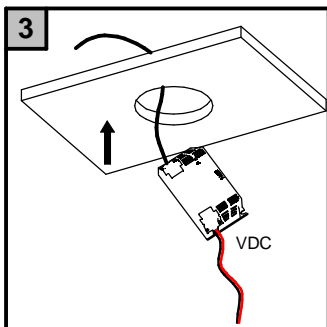
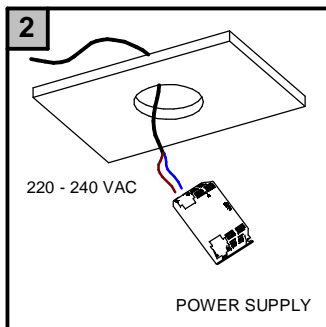
L'APPARECCHIO DEVE ESSERE INSTALLATO DA PERSONALE QUALIFICATO. L'AZIENDA DECLINA OGNI RESPONSABILITÀ QUALORA L'INSTALLAZIONE NON AVVENGA LASCIARE UNA COPIA DI QUESTE ISTRUZIONI AL RESPONSABILE DELLA MANUTENZIONE. CONSERVARE L'ETICHETTA DELL'IMBALLO ORIGINALE PER EVENTUALI RECLAMI FUTURI

THIS FIXTURE MUST BE INSTALLED BY A QUALIFICATED ELECTRICIAN. LINEA LIGHT IS NOT RESPONSABLE IF ITS FIXTURES ARE NOT INSTALLED ACCORDING TO LOCAL SAFETY STANDARDS. PLEASE LEAVE A COPY OF THESE INSTRUCTIONS TO THE PERSON RESPONSABLE FOR THE MAINTENANCE OF THE INSTALLATION. KEEP THE LABEL OF THE ORIGINAL PACKING FOR THE EVENTUAL FUTURE CLAIMS.

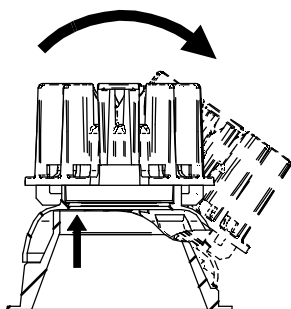
## ISTRUZIONI / INSTRUCTIONS / INSTRUCTIONS / HINWEISE / INSTRUCCIONES



Art.	A	h	° TILT
WARP (9 W)	∅ 64 mm	12,5-30mm	20°-30mm/35°15mm
WARP (14 W)	∅ 89 mm	12,5-30mm	20°-30mm/35°15mm
QUANTUM (9 W)	∅ 64 mm	12,5-30mm	20°-30mm/35°15mm
QUANTUM (14 W)	∅ 89 mm	12,5-30mm	20°-30mm/35°15mm
VOS (9 W)	∅ 64 mm	12,5-30mm	20°-30mm/35°15mm
VOS (14 W)	∅ 95 mm	12,5-30mm	20°-30mm/35°15mm

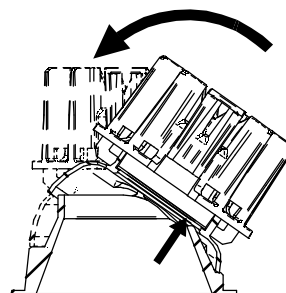


DIREZIONE DI ROTAZIONE  
ROTATION DIRECTION



AREA SU CUI APPLICARE PRESSIONE  
PRESSURE APPLICATION AREA

DIREZIONE DI ROTAZIONE  
ROTATION DIRECTION



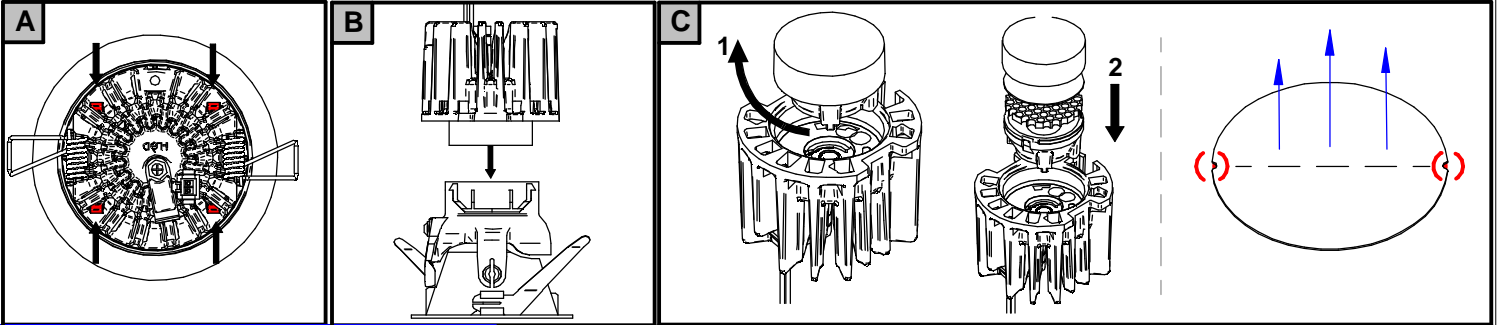
AREA SU CUI APPLICARE PRESSIONE  
PRESSURE APPLICATION AREA

Per basculare il corpo dell'articolo, premere sullo schermo trasparente nella parte opposta al senso di inclinazione, applicare lo stesso principio per tornare alla posizione di partenza.  
In order to tilt the article, push on the transparent screen, applying the pressure to the opposite side of the rotation direction, apply the same principle to return to the initial position.

SOSTITUZIONE O MODIFICA CORPI FRONTALI /LENTI/FILTRI/HC - FRONT PART/LENSES/FILTERS/HONEYCOMB REPLACEMENT

Sostituzione/cambio versione frontale operazioni A,B,D  
For frontal body replacement follow A,B,D steps

Per modifica lente o rimozione/aggiunta di filtri e honeycomb seguire punti A,B,C,D  
For lens substitution or filters/honeycomb addition/removal follow A,B,C,D steps.

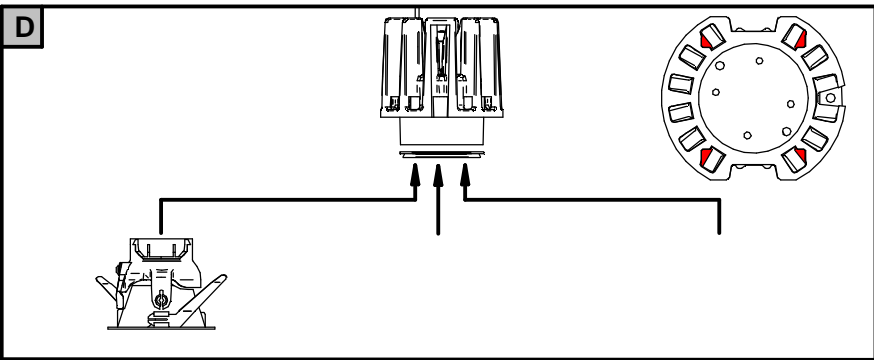


Premere i dentini che sporgono dalla base del radiatore per sganciare il corpo frontale.  
Push the snaps coming out the radiator base in order to unlock the frontal body

Ruotare in senso orario la lente per sganciarla dal holder/  
clockwise rotate the lens to unlock it from the holder

Rimuovere lo schermo trasparente e inserire/rimuovere sostituire l'honeycomb o il filtro.  
Remove the transparent cylindrical screen in order to apply/remove/substitute the honeycomb or the filter

Per installare il filtro ellittico fare attenzione le marcature a lato, i quali sono posti in linea con la direzione della luce.  
Before to install the elliptical filter, mind the semicircles on the sides; these are placed in line with light direction.

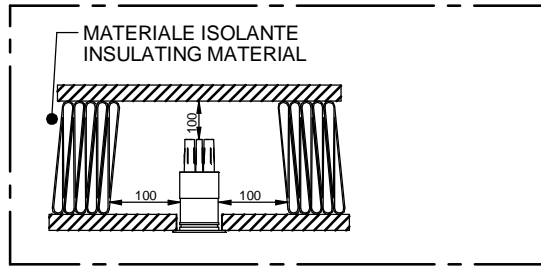
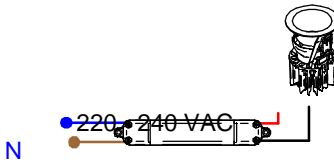


Riposizionare il corpo frontale facendop attenzione a posizionare gli attacchi nei vani contasseganti in rosso. La parte frontale può essere sostituita con le alter versioni della famiglia EVO di pari potenza.

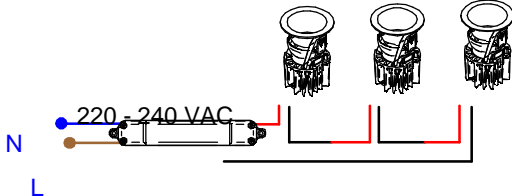
## CABLAGGIO / WIRING

Collegamento diretto alla linea elettrica  
Directo connection to the main

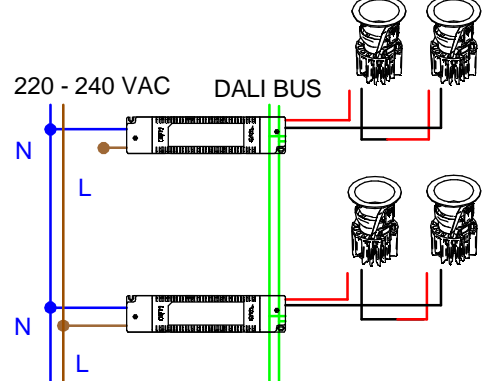
### COLLEGAMENTO SINGOLO ON/OFF MULTIPLE CONNECTION ON/OFF



### COLLEGAMENTO MULTIPLO ON/OFF MULTIPLE CONNECTION ON/OFF



### COLLEGAMENTO MULTIPLO DALI MULTIPLE CONNECTION DALI



### COLLEGAMENTO SINGOLO DALI SINGLE CONNECTION DALI

