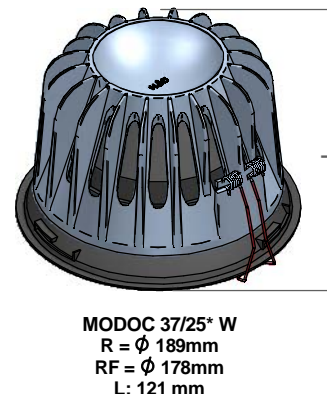
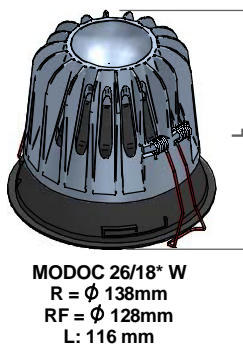
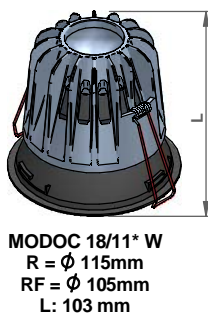
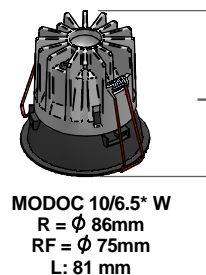
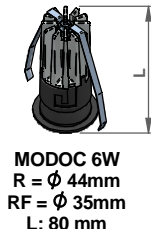
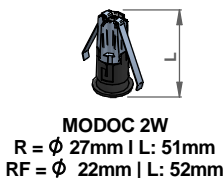


SERIE | SERIES : MODOC_R, MODOC_RF

BRAND: i-LèD



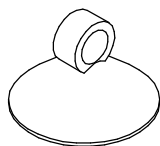
* = DYNAMIC WHITE



**ACCESSORI INCLUSI
ACCESSORIES INCLUDED**

**A. VENTOSA
A. SUCTION CUP**

E

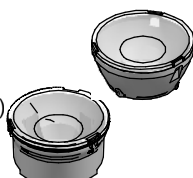


C-F600002

**D. KIT LENTE+HOLDER SPOT
D. LENS+HOLDER SPOT KIT**

E

83382 (10W)
*C-K400172 (6,5W)
C-K400138 (26W)
C-K400144 (37W)
*C-K400181 (25W)



**E. KIT LENTE+
HOLDER FLOOD
E. LENS+
HOLDER FLOOD KIT**

E

83383 (10W)
C-K400134 (18W)
*C-K400175 (11W)
C-K400139 (26W)
*C-K400178 (18W)
C-K400145 (37W)



**F. KIT LENTE+HOLDER
MEDIUM FLOOD
F. LENS+HOLDER
MEDIUM FLOOD KIT**

E

*C-K400173 (6,5W)
*C-K400176 (11W)
C-K400135 (18W)
*C-K400179 (18W)
C-K400146 (37W)



**G. KIT LENTE+HOLDER
MEDIUM WIDE FLOOD
G. LENS+HOLDER
MEDIUM WIDE FLOOD KIT**

E

C-K400132 (10W)
C-K400136 (18W)
C-K400140 (26W)
*C-K400182 (25W)



**H. KIT LENTE+HOLDER
WIDE FLOOD
H. LENS+HOLDER
WIDE FLOOD KIT**

E

83384 (10W)
*C-K400174 (6,5W)
C-K400148 (18W)
*C-K400177 (11W)
C-K400141 (26W)
*C-K400180 (18W)
C-K400147 (37W)
*C-K400183 (25W)



**C. FILTRO ELLITTICO
C. ELLIPTICAL FILTER**

E

C-U300019 (10W)
C-U300020 (18W)
C-U300021 (26W)
C-U300022 (37W)



**DIME ADESIVE
ADHESIVE TEMPLATE**

FGI00719

C-C100023 (MODOC_R | 2W)
C-C100024 (MODOC_R | 6W)



C-C100025 ANGOLO/CORNER (MODOC_R | 2-6W)



**I. CONTROCASSA PER MODOC SENZA FLANGIA
I. COUNTERCASE FOR MODOC WITHOUT FLANGE**

Ø

B C-C100009 - FORO | HOLE ϕ 27mm (2W)
C-C100006 - FORO | HOLE ϕ 40mm (6W)

C C-C100008 (2 staffe) - FORO | HOLE ϕ 92mm (10/6.5*W)
C-C100013 (2 staffe) - FORO | HOLE ϕ 92mm (10W ASYM)
C-C100010 (2 staffe) - FORO | HOLE ϕ 121mm (18/11*W)
C-C100021 (2 staffe) - FORO | HOLE ϕ 121mm (18W ASYM)
C-C100011 (3 staffe) - FORO | HOLE ϕ 146mm (26/18*W)
C-C100012 (3 staffe) - FORO | HOLE ϕ 200mm (37/25*W)



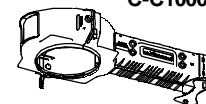
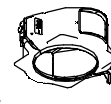
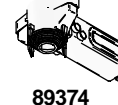
**L. FORI D'INSTALLAZIONE PER MODOC CON FLANGIA
L. INSTALLATION HOLES FOR MODOC WITH FLANGE**

A

MODOC 2W FLANGIA ϕ 27mm - HOLE ϕ 24mm
MODOC 6W FLANGIA ϕ 44 - HOLE ϕ 35mm
MODOC 10/6.5*W FLANGIA ϕ 86 - HOLE ϕ 75mm
MODOC 18/11*W FLANGIA ϕ 115 - HOLE ϕ 105mm
MODOC 26/18*W FLANGIA ϕ 138 - HOLE ϕ 128mm
MODOC 37/25*W FLANGIA ϕ 189 - HOLE ϕ 178mm

**L. CONTROCASSA PER MURATURA O CEMENTO ARMATO PER MODOC CON FLANGIA
L. OUTER CASE FOR MASONRY OR REINFORCED CONCRETE FOR MODOC WITH FLANGE**

89373 - CONTROCASSA MURATURA O GETTATA SENZA PORTA DRIVER MODOC 2W/6W/ 10/6.5*W
89374 - CONTROCASSA MURATURA O GETTATA CON PORTA DRIVER MODOC 2W/ 6W/ 10/6.5*W
C-C100016 - CONTROCASSA MURATURA O GETTATA SENZA PORTA DRIVER MODOC 18W/26W/37W
C-C100017 - CONTROCASSA MURATURA O GETTATA CON PORTA DRIVER MODOC 18/11*W / 26/18*W / 37/25*W
C-C100020 - GRIGLIA PER CONTROCASSE 18/11*W / 26/18*W / 37/25*W



SERIE | SERIES : MODOC_R, MODOC_RF
BRAND: i-L^{ED}
CODICI / CODES

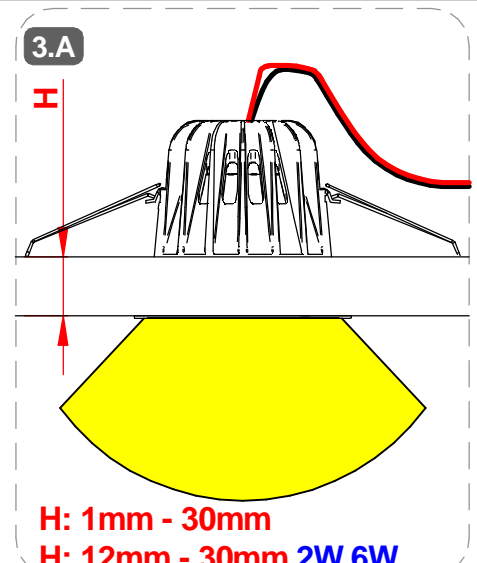
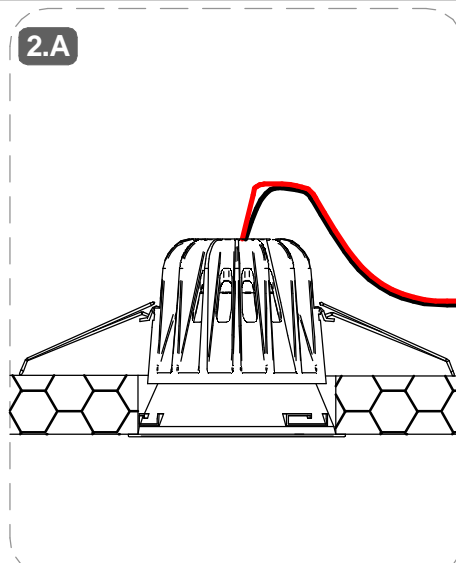
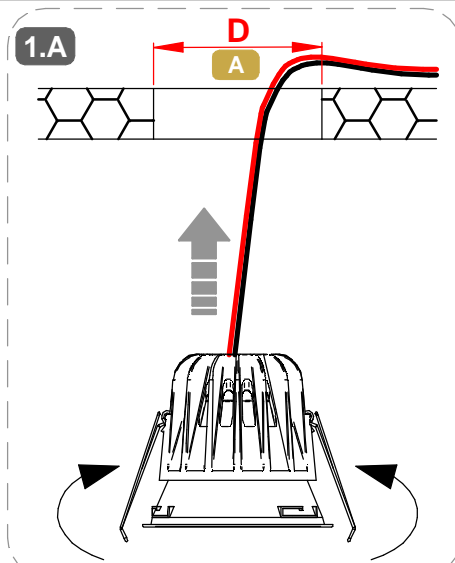
CODE	Input [V]	Dimensions [mm]	Power [W]	Voltage [V]	Current [mA]	Weight [Kg]	Safety Class	IP	CRI	Color Temp. [°K]	Energy Class	N° Light Source
C00579	-	81.5x43x43	6	12	500	0.086	3	20	80	2200	E	1
C00579	-	81.5x43x43	6	12	500	0.086	3	20	90	2700	E	1
C00579	-	81.5x43x43	6	12	500	0.086	3	20	90	4000	E	1
C00579	-	81.5x43x43	6	12	500	0.086	3	20	90	3500	E	1
C00579	-	81.5x43x43	6	12	500	0.086	3	20	90	3000	E	1
C00580	-	82.5x85.5x85.5	10	36	300	0.227	3	20	80	2200	E	1
C00580	-	82.5x85.5x85.5	10	36	300	0.227	3	20	90	2700	E	1
C00580	-	82.5x85.5x85.5	10	36	300	0.227	3	20	90	4000	E	1
C00580	-	82.5x85.5x85.5	10	36	300	0.227	3	20	90	3500	E	1
C00580	-	82.5x85.5x85.5	10	36	300	0.227	3	20	90	3000	E	1
C00581	-	104.5x115x115	18	36	550	0.457	3	20	80	2200	E	1
C00581	-	104.5x115x115	18	36	550	0.457	3	20	90	2700	E	1
C00581	-	104.5x115x115	18	36	550	0.457	3	20	90	4000	E	1
C00581	-	104.5x115x115	18	36	550	0.457	3	20	90	3500	E	1
C00581	-	104.5x115x115	18	36	550	0.457	3	20	90	3000	E	1
C00582	-	117.5x138x138	26	35	750	0.77	3	20	80	2200	E	1
C00582	-	117.5x138x138	26	35	750	0.77	3	20	90	2700	E	1
C00582	-	117.5x138x138	26	35	750	0.77	3	20	90	4000	E	1
C00582	-	117.5x138x138	26	35	750	0.77	3	20	90	3500	E	1
C00582	-	117.5x138x138	26	35	750	0.77	3	20	90	3000	E	1
C00583	-	121.5x189x189	37	36	1100	1.189	3	20	80	2200	E	1
C00583	-	121.5x189x189	37	36	1100	1.189	3	20	90	2700	E	1
C00583	-	121.5x189x189	37	36	1100	1.189	3	20	90	4000	E	1
C00583	-	121.5x189x189	37	36	1100	1.189	3	20	90	3500	E	1
C00583	-	121.5x189x189	37	36	1100	1.189	3	20	90	3000	E	1
C00692	-	80x35x35	6	12	500	0.082	3	20	80	2200	E	1
C00692	-	80x35x35	6	12	500	0.082	3	20	90	2700	E	1
C00692	-	80x35x35	6	12	500	0.082	3	20	90	4000	E	1
C00692	-	80x35x35	6	12	500	0.082	3	20	90	3500	E	1
C00692	-	80x35x35	6	12	500	0.082	3	20	90	3000	E	1
C00693	-	81x76x76	10	36	300	0.212	3	20	80	2200	E	1
C00693	-	81x76x76	10	36	300	0.212	3	20	90	2700	E	1
C00693	-	81x76x76	10	36	300	0.212	3	20	90	4000	E	1
C00693	-	81x76x76	10	36	300	0.212	3	20	90	3500	E	1
C00693	-	81x76x76	10	36	300	0.212	3	20	90	3000	E	1
C00694	-	103x105x105	18	36	550	0.44	3	20	80	2200	E	1
C00694	-	103x105x105	18	36	550	0.44	3	20	90	2700	E	1
C00694	-	103x105x105	18	36	550	0.44	3	20	90	4000	E	1
C00694	-	103x105x105	18	36	550	0.44	3	20	90	3500	E	1
C00694	-	103x105x105	18	36	550	0.44	3	20	90	3000	E	1
C00695	-	116x128x128	26	35	750	0.77	3	20	80	2200	E	1
C00695	-	116x128x128	26	35	750	0.77	3	20	90	2700	E	1
C00695	-	116x128x128	26	35	750	0.77	3	20	90	4000	E	1
C00695	-	116x128x128	26	35	750	0.77	3	20	90	3500	E	1
C00695	-	116x128x128	26	35	750	0.77	3	20	90	3000	E	1
C00696	-	121x178x178	37	36	1100	1.189	3	20	80	2200	E	1
C00696	-	121x178x178	37	36	1100	1.189	3	20	90	2700	E	1
C00696	-	121x178x178	37	36	1100	1.189	3	20	90	4000	E	1
C00696	-	121x178x178	37	36	1100	1.189	3	20	90	3500	E	1
C00696	-	121x178x178	37	36	1100	1.189	3	20	90	3000	E	1
C00771	-	52.5x27x27	2	3	630	0.021	3	20	80	2200	E	1
C00771	-	52.5x27x27	2	3	630	0.021	3	20	90	2700	E	1
C00771	-	52.5x27x27	2	3	630	0.021	3	20	90	4000	E	1
C00771	-	52.5x27x27	2	3	630	0.021	3	20	90	3500	E	1
C00771	-	52.5x27x27	2	3	630	0.021	3	20	90	3000	E	1
C00783	-	52x22x22	2	3	630	0.018	3	20	80	2200	E	1
C00783	-	52x22x22	2	3	630	0.018	3	20	90	2700	E	1
C00783	-	52x22x22	2	3	630	0.018	3	20	90	4000	E	1
C00783	-	52x22x22	2	3	630	0.018	3	20	90	3500	E	1
C00783	-	52x22x22	2	3	630	0.018	3	20	90	3000	E	1
C00786	-	83x86x86	10	36	300	0.218	3	20	80	2200	E	1
C00786	-	83x86x86	10	36	300	0.218	3	20	90	2700	E	1
C00786	-	83x86x86	10	36	300	0.218	3	20	90	4000	E	1
C00786	-	83x86x86	10	36	300	0.218	3	20	90	3500	E	1
C00786	-	83x86x86	10	36	300	0.218	3	20	90	3000	E	1
C00787	-	83x76x76	10	36	300	0.208	3	20	80	2200	E	1
C00787	-	83x76x76	10	36	300	0.208	3	20	90	2700	E	1
C00787	-	83x76x76	10	36	300	0.208	3	20	90	4000	E	1
C00787	-	83x76x76	10	36	300	0.208	3	20	90	3500	E	1
C00787	-	83x76x76	10	36	300	0.208	3	20	90	3000	E	1
C00976	-	96x115x115	18	36	550	0.44	3	20	80	2200	E	1
C00976	-	96x115x115	18	36	550	0.44	3	20	90	2700	E	1
C00976	-	96x115x115	18	36	550	0.44	3	20	90	4000	E	1
C00976	-	96x115x115	18	36	550	0.44	3	20	90	3500	E	1
C00976	-	96x115x115	18	36	550	0.44	3	20	90	3000	E	1
C01068	-	96x105x105	18	36	550	0.44	3	20	80	2200	E	1
C01068	-	96x105x105	18	36	550	0.44	3	20	90	2700	E	1
C01068	-	96x105x105	18	36	550	0.44	3	20	90	4000	E	1
C01068	-	96x105x105	18	36	550	0.44	3	20	90	3500	E	1
C01068	-	96x105x105	18	36	550	0.44	3	20	90	3000	E	1

SERIE | SERIES : MODOC_R, MODOC_RF

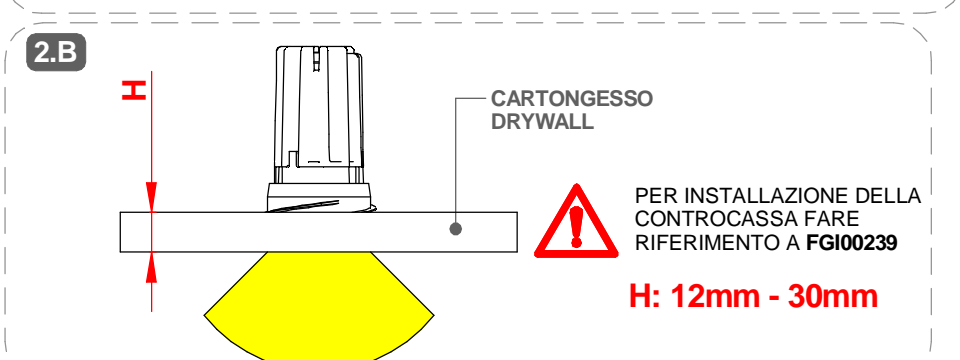
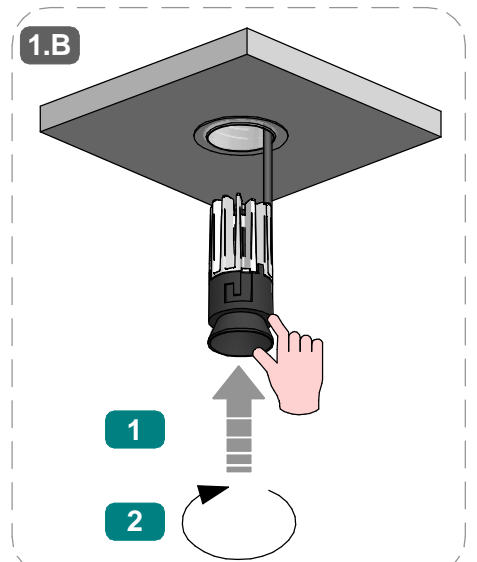
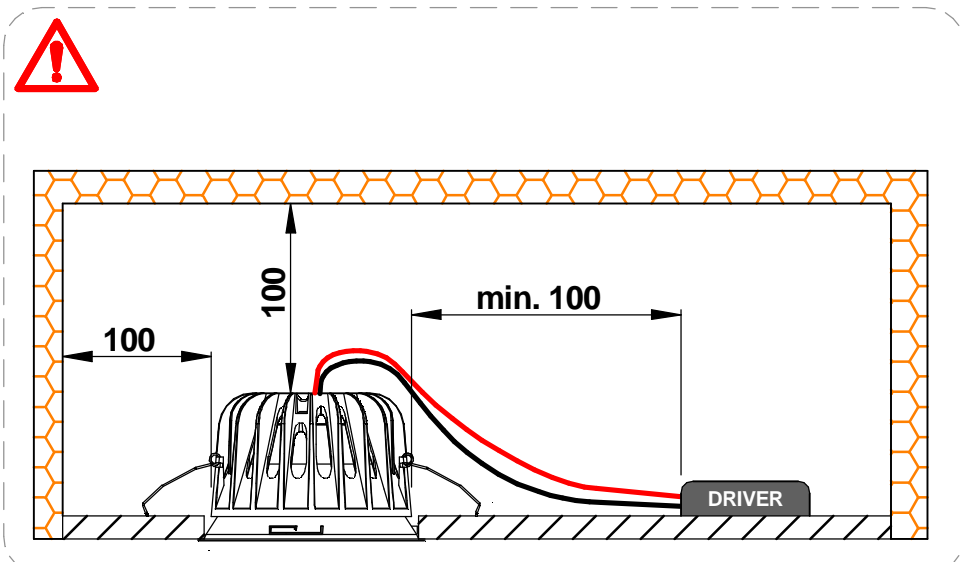
BRAND: i-L^èD

CODICI / CODES

CODE	Input [V]	Dimensions [mm]	Power [W]	Voltage [V]	Current [mA]	Weight [Kg]	Safety Class	IP	CRI	Color Temp. [°K]	Energy Class	N° Light Source
C01542	-	82.5x85.5x85.5	6,5	36	180	0.227	3	20	90	2200-5000	E	1
C01543	-	81x76x76	6,5	36	180	0.212	3	20	90	2200-5000	E	1
C01544	-	104.5x115x115	11	36	300	0.457	3	20	90	2200-5000	E	1
C01545	-	103x105x105	11	36	300	0.44	3	20	90	2200-5000	E	1
C01546	-	117.5x138x138	18	36	500	0.77	3	20	90	2200-5000	E	1
C01547	-	116x128x128	18	36	500	0.77	3	20	90	2200-5000	E	1
C01548	-	121.5x189x189	25	36	700	1.189	3	20	90	2200-5000	E	1
C01549	-	121x178x178	25	36	700	1.189	3	20	90	2200-5000	E	1



DISTANZE MINIME DA SUPERFICI / MINIMUM DISTANCE FROM SURFACES



SERIE | SERIES : MODOC_R, MODOC_RF

BRAND: i-L^èD

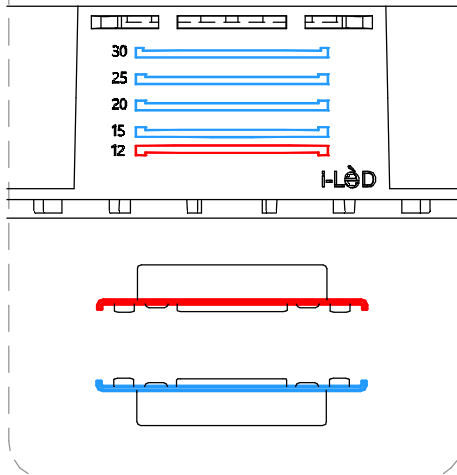
C



FARE ATTENZIONE ALLA POSIZIONE DELLE STAFFE RISPETTO ALLE FERITOIE DELLA CONTROCASSA (SOLO PER LA PRIMA FERITORIA MONTARE LE STAFFE NEL VERSO OPPOSTO, COLORE ROSSO; PER TUTTE LE ALTRE NEL VERSO DEL COLORE BLU)

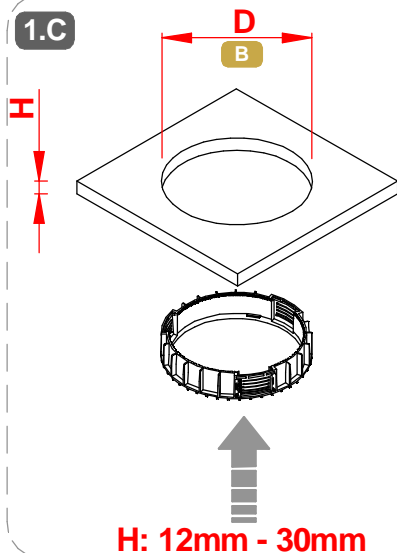
PAY ATTENTION TO THE POSITION OF THE BRACKETS IN RELATION TO THE HOUSING SLOTS (ONLY FOR THE FIRST SLOT MOUNT THE BRACKETS IN THE OPPOSITE WAY, COLOUR RED; BLU COLOR FOR THE OTHERS CUT-OUTS)

C

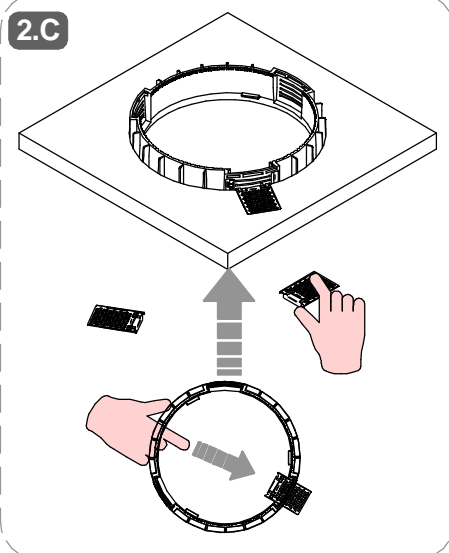


CODICI / CODE: C-C100008, C-C100010, C-C0100021, (2 STAFFE) C-C100011, C-C100012 (3 STAFFE)

1.C



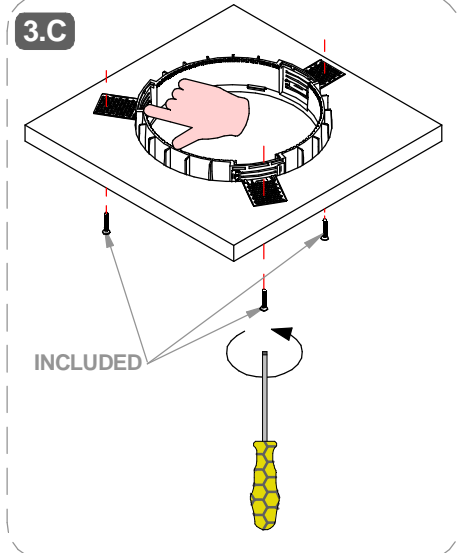
2.C



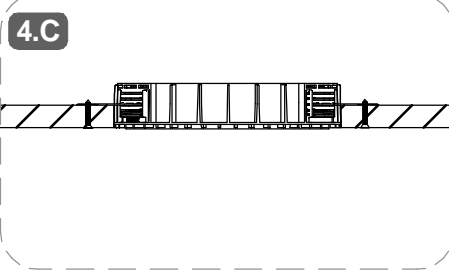
TENERE IN POSIZIONE LE ALETTE PREMENDO DALL'INTERNO DELLA CONTROCASSA MENTRE SI FISSANO LE VITI

KEEP THE FINS IN POSITION BY PRESSING FROM INSIDE THE OUTER CASE WHILE FIXING THE SCREWS

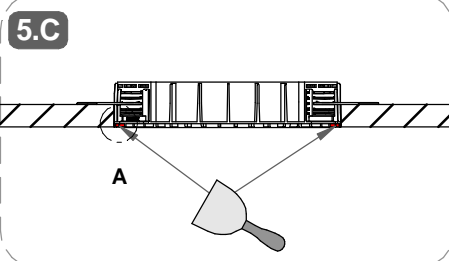
3.C



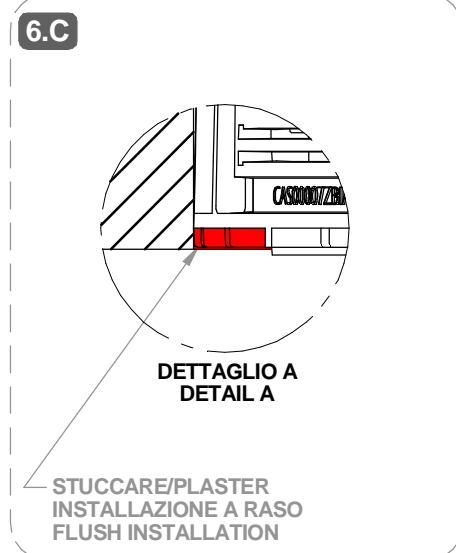
4.C



5.C

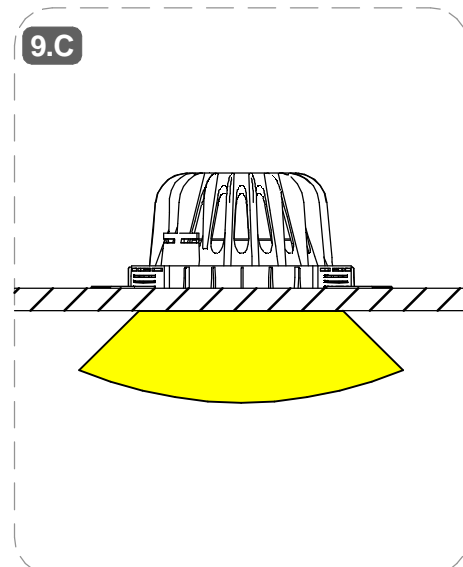
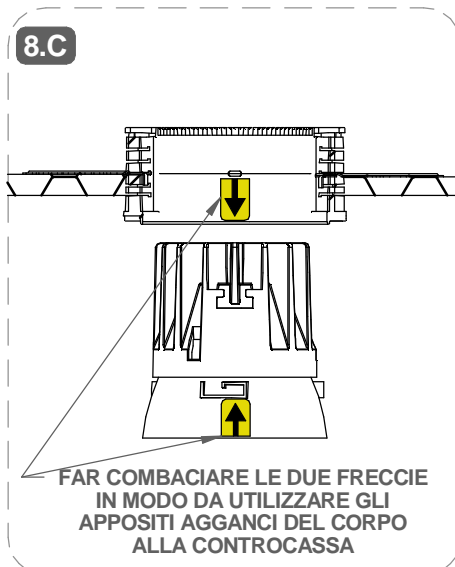
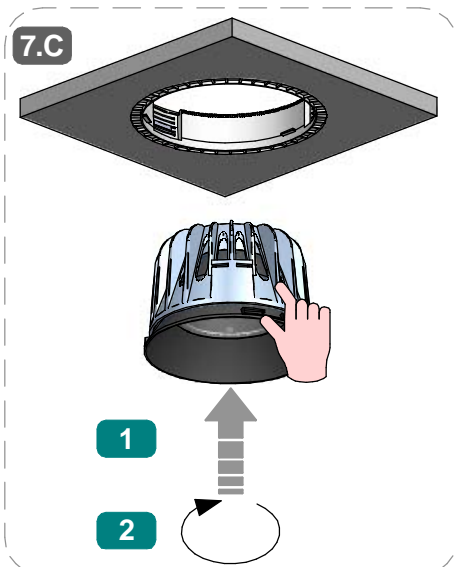


6.C

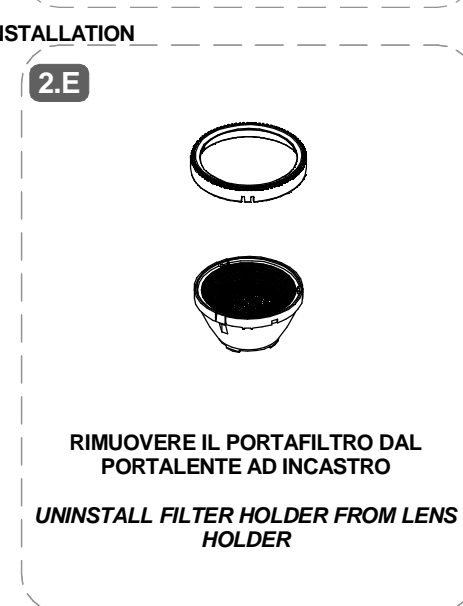
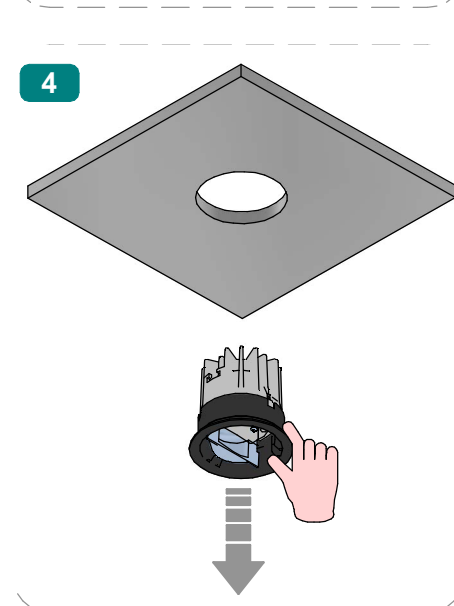
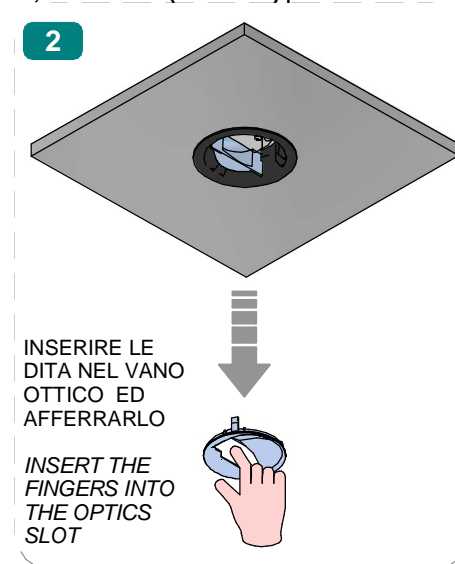
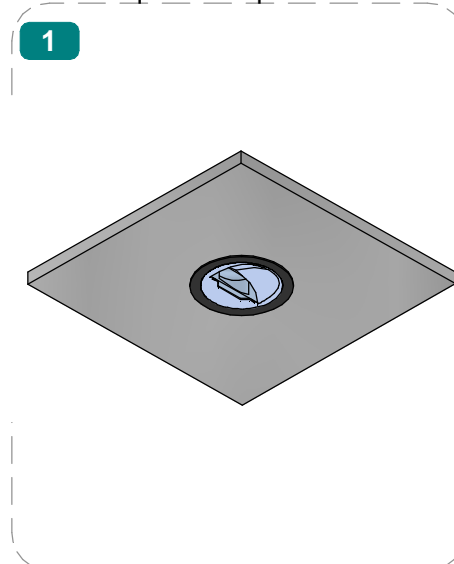


SERIE | SERIES : MODOC_R, MODOC_RF

BRAND: i-L^èD



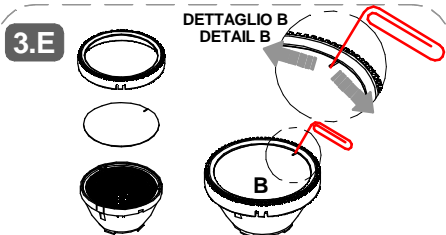
RIMOZIONE | UNINSTALL | CODICI / CODE: C-C100013, C-C0100021 (2 STAFFE) | ASIMMETICO ASYMMETRIC



CABLAGGIO / WIRING

SERIE | SERIES : MODOC_R, MODOC_RF

BRAND: i-LèD

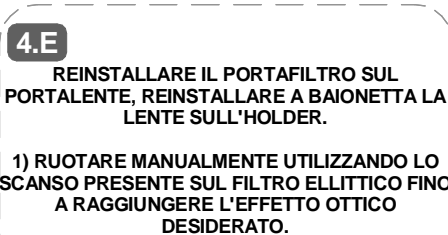


3.E
RIMUOVERE LA PELLICOLA PROTETTIVA E INSTALLARE IL FILTRO ELLIPTICO FRA LENTE E PORTALENTE MANTENENDO LA PARTE LUCIDA VERSO IL LED.

REMOVE THE PROTECTIVE FILM AND INSTALL THE ELLIPTIC FILTER BETWEEN THE LENS AND THE FILTER HOLDER WITH THE SHINY PARTS TO THE LED.

SOSTITUIRE LENTE+PORTALENTE CON L'ACCESSORIO SCELTO

REPLACE LENS+LENS HOLDER WITH THE CHOSEN ACCESSORY



4.E
REINSTALLARE IL PORTAFILTRO SUL PORTALENTE, REINSTALLARE A BAIONETTA LA LENTE SULL'HOLDER.

1) RUOTARE MANUALMENTE UTILIZZANDO LO SCANSO PRESENTE SUL FILTRO ELLIPTICO FINO A RAGGIUNGERE L'EFFETTO OTTICO DESIDERATO.

INFINE, CHIUDERE IL VETRO IN PC CON L'AUTO DELLA VENTOSA.

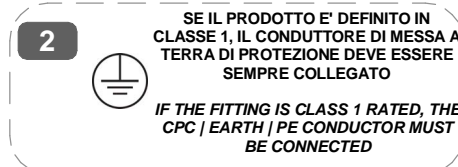
REINSTALL THE FILTER HOLDER ON THE LENS HOLDER, TWIST AND LOCK THE LENS BACK ONTO THE HOLDER.

1) MANUALLY ROTATE THE ELLIPTICAL FILTER USING THE NOTCH ON IT UNTIL THE OPTICAL EFFECT IS ACHIEVED.

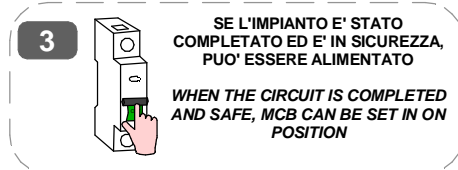
FINALLY, INSTALL THE PC GLASS BACK WITH THE HELP OF THE SUCTION CUP.



1
TUTTE LE OPERAZIONI DI COLLEGAMENTO ALLA RETE ELETTRICA DEVONO ESSERE CONDOTTE IN MANGANZA DI TENSIONE
ALL THE WIRING OPERATION MUST BE PERFORMED WITH MCB IN OFF POSITION



2
SE IL PRODOTTO E' DEFINITO IN CLASSE 1, IL CONDUTTORE DI MESSA A TERRA DI PROTEZIONE DEVE ESSERE SEMPRE COLLEGATO
IF THE FITTING IS CLASS 1 RATED, THE CPC | EARTH | PE CONDUCTOR MUST BE CONNECTED



3
SE L'IMPIANTO E' STATO COMPLETATO ED E' IN SICUREZZA, PUO' ESSERE ALIMENTATO
WHEN THE CIRCUIT IS COMPLETED AND SAFE, MCB CAN BE SET IN ON POSITION



SI PREGA SEGUIRE LE BUONE PRATICHE DI DIMENSIONAMENTO E SEZIONAMENTO DELL'IMPIANTO ELETTRICO, TENENDO PRESENTE: LE CARATTERISTICHE DELL'INTERRUTTORE DIFFERENZIALE ED IL NUMERO DI ARTICOLI COLLEGATI ALLA LINEA ELETTRICA; QUESTO PER AGEVOLARE L'IDENTIFICAZIONE DI EVENTUALI ANOMALIE SULLA LINEA ELETTRICA

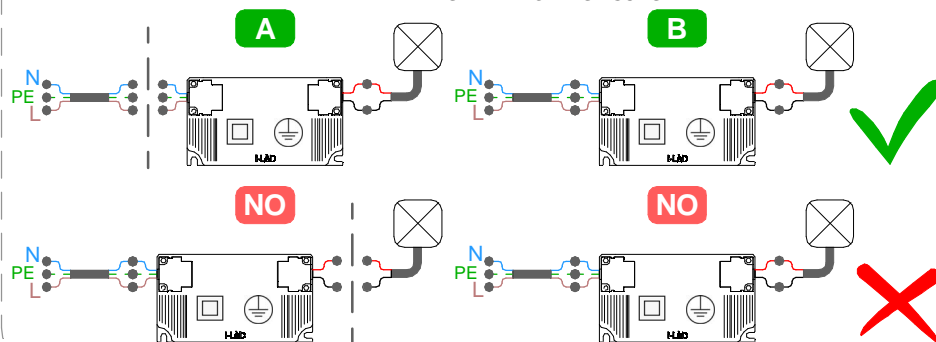
PLEASE FOLLOW THE BEST PRACTICES IN ELECTRICAL SYSTEM DESIGN, PAING ATTENTION TO THE RCCB SWITCH CHARACTERISTICS AND THE NUMBER OF FITTINGS CONNECTED TO THE ELETRICAL LINE; THIS HELPS TO IDENTIFY POSSIBLE ANOMALIES ON THE ELETRICAL LINE



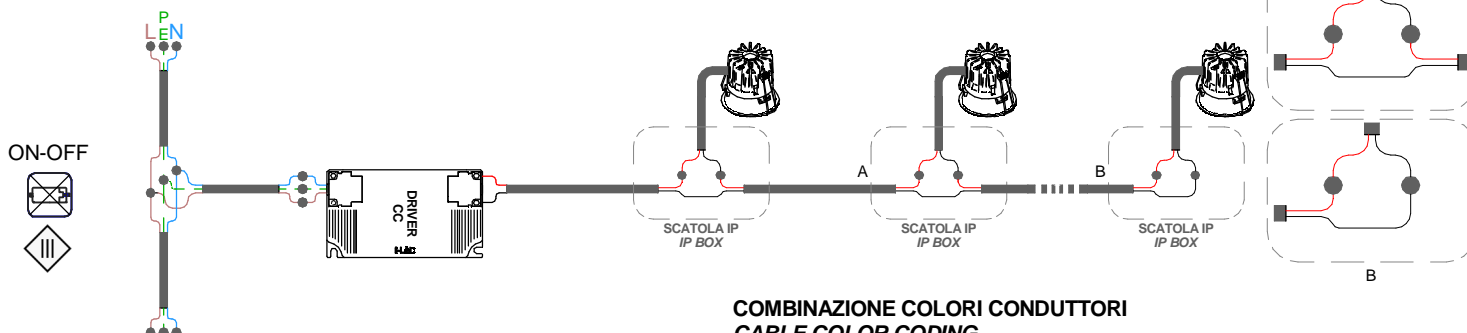
SE IL PRODOTTO E' DEFINITO IN CLASSE 3, IL CIRCUITO SECONDARIO A BASSA TENSIONE DEVE ESSERE COLLEGATO ALL'ALIMENTATORE PRIMA CHE QUESTO SIA SOTTO TENSIONE

IF THE FITTING IS CLASS 3 RATED, THE LOW VOLTAGE CIRCUIT MUST BE WIRED BEFORE THE POWER SUPPLY IS POWERED ON

SE IL CARICO VENISSE COLLEGATO AD ALIMENTATORE SOTTO TENSIONE, I PRODOTTI POTREBBERO DANNEGGIARSI, SUBENDO UN DANNO DA SOVRATENSIONE
IF THE LOAD IS WIRED TO AN ALREADY ON POWER SUPPLY, THE FITTINGS COULD BE DAMAGED BY VOLTAGE SURGE



CABLAGGIO IN SERIE | CORRENTE COSTANTE
SERIES WIRING | CONSTANT CURRENT



COMBINAZIONE COLORI CONDUTTORI
CABLE COLOR CODING

■ NERO/BLACK = NEGATIVO - / NEGATIVE -
■ ROSSO/RED = POSITIVO + / POSITIVE +

SERIE | SERIES : MODOC_R, MODOC_RF

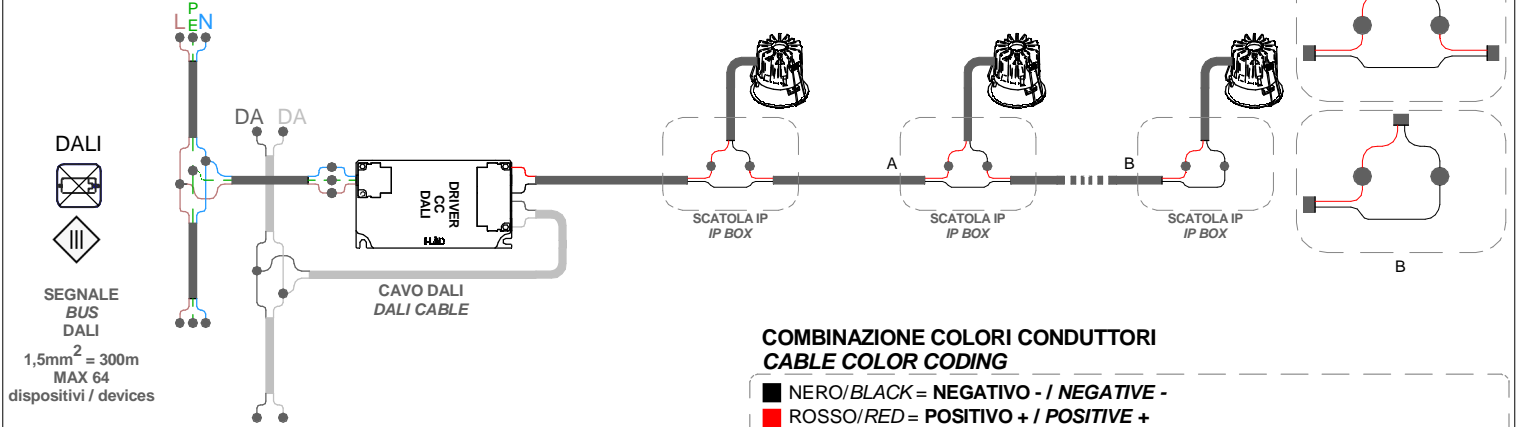
BRAND: i-LèD

MARRONE / BROWN = LINEA / LINE

AZZURRO / LIGHT BLUE = NEUTRO / NEUTRAL

GIALLO-VERDE / YELLOW-GREEN = TERRA / EARTH CPC | PE

CABLAGGIO IN SERIE | CORRENTE COSTANTE
SERIES WIRING | CONSTANT CURRENT



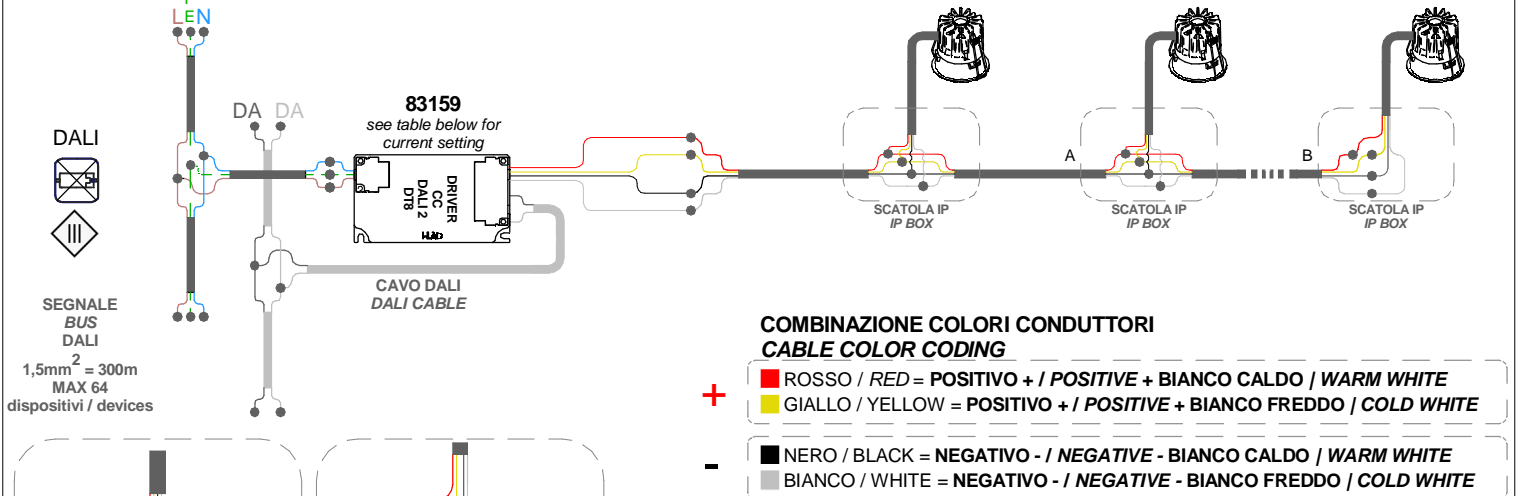
SEGNALE BUS DALI

1,5mm² = 300m
MAX 64 dispositivi / devices

BIANCO DINAMICO
DYNAMIC WHITE



CABLAGGIO IN PARALLELO | CORRENTE COSTANTE
PARALLEL WIRING | CONSTANT CURRENT



SEGNALE BUS DALI

1,5mm² = 300m
MAX 64 dispositivi / devices

N° DEVICES
see table below

DRIVER 83159

20-40 V DC - 350-1050mA | NFC

CODE	N° DEVICES	DRIVER CURRENT SET [mA]	WIRING TYPE
C01542, C01543	2	360	PARALLEL
	3	540	
	4	720	
	5	900	
C01544, C01545	2	600	
	3	900	
C01546, C01547	1	500	
	2	1000	
C01548, C01549	1	700	

SERIE | SERIES : MODOC_R, MODOC_RF

BRAND: i-LèD

NORME GENERALI DI INSTALLAZIONE | GENERAL INSTALLATION RULES



UTILIZZARE LE CONTROCASSE 89373/89374 PER DIMENSIONI DELLA FLANGIA FINO A Ø86MM (2W, 6W E 10W); DALLA FLANGIA Ø115 IN POI (18W, 26W, 37W) UTILIZZARE C-C100016, C-C100017 CON L'APPOSITA GRIGLIA C-C100020.

USE THE OUTER BOXES 89373/89374 FOR FLANGE SIZES UP TO Ø86MM (2W, 6W AND 10W); FROM THE Ø115 FLANGE ONWARDS (18W, 26W, 37W) USE C-C100016, C-C100017 WITH THE APPROPRIATE GRILLE C-C100020.

1



TAGLIARE LA CONTROCASSA O LA GRIGLIA DELLA DIMENSIONE CORRETTA (DIMENSIONE FORI DI INSTALLAZIONE VEDI TABELLA PRIMA PAGINA) SEGUENDO LE FRATTURE GIÀ PREDISPOSTE E SERIGRAFATE.

CUT THE OUTER CASING OR GRILLE TO THE CORRECT SIZE (INSTALLATION HOLE DIMENSIONS SEE TABLE ON FIRST PAGE) FOLLOWING THE FRACTURES ALREADY PREPARED AND SILK-SCREENED.

2



SE IL FARETTO DA INSTALLARE È PARTICOLARMENTE PROFONDO, È POSSIBILE ALZARE IL COPERCHIO DELLA SCATOLA NELLA POSIZIONE SUPERIORE, ALLUNGANDO COSÌ LA STESSA DI 3CM.

CHOOSE THE MOST APPROPRIATE DIAMETER FOR THE SPOTLIGHT TO BE INSTALLED; IT IS POSSIBLE TO EXTEND THE HIGHT OF THE BOX BY 3CM.

3



VICEVERSA, SE IL FARETTO DA INSTALLARE È PICCOLO, OPPURE LE CONDIZIONI DI INSTALLAZIONE RICHIEDONO UN CONTENITORE DI DIMENSIONI PIÙ LIMITATE, È POSSIBILE TAGLIARE LA SCATOLA LUNGO LA LINEA PREDISPOSTA ED INCASTRARE QUINDI IL COPERCHIO NELLA POSIZIONE INFERIORE, RIDURRENDO COSÌ LA PROFONDITÀ DELLA SCATOLA DI 3CM.

CONVERSELY, IF THE SPOTLIGHT IS SMALL, OR THE INSTALLATION CONDITIONS REQUIRE A SMALLER CONTAINER, IT IS POSSIBLE TO CUT THE BOX ALONG THE PREPARED LINE AND THEN FIT THE COVER IN THE LOWER POSITION, THIS WILL REDUCE THE DEPTH OF THE BOX BY 3CM.

4



SE È STATA UTILIZZATA LA CONTROCASSA 89374 O C-C100017, DOPO AVER INSTALLATO LA SCATOLA, PROCEDERE ALL'INSERIMENTO DEL SINGOLO TRASFORMATORE PRIMA DI INSTALLARE IL FARETTO.

IF THE OUTER BOX 89374 OR C-C100017 WAS USED, AFTER INSTALLING THE BOX, PROCEED WITH INSERTING THE SINGLE TRANSFORMER BEFORE INSTALLING THE SPOTLIGHT.

5



RICORDARSI DI APPORRE L'APPOSITO COPERCHIO CHE SEPARA IL VANO LAMPADA DAL VANO TRASFORMATORE, AVENDO CURA DI FARE FUORIUSCIRE SOLO I FILI DALLE SINGOLE ASOLE PREDISPOSTE SUL COPERCHIO STESSO.

REMEMBER TO PLACE THE APPROPRIATE COVER THAT SEPARATES THE LAMP COMPARTMENT FROM THE TRANSFORMER COMPARTMENT, TAKING CARE TO ONLY LET THE WIRES COME OUT OF THE INDIVIDUAL SLOTS ON THE COVER ITSELF.

SERIE | SERIES : MODOC_R, MODOC_RF

BRAND: i-LèD

INSTALLAZIONE SU SOFFITTI IN MURATURA / LATERIZIO / INSTALLATION ON CEILINGS IN MASONRY / BRICK

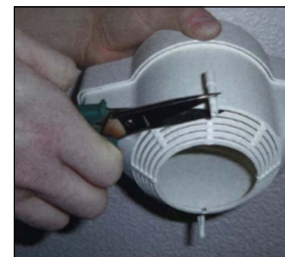
1



POSIZIONARE I FARETTI DURANTE LA FASE DI TRACCIATURA DELL'IMPIANTO ELETTRICO, PER QUANTO POSSIBILE, AL CENTRO DEL LATERIZIO (FIG.1). FORARE IL SOFFITTO, IL PIÙ PRECISAMENTE POSSIBILE PER NON COMPLICARE SUCCESSIVE OPERAZIONI DI STUCCATURA, NEI PUNTI DESIDERATI PER IL FISSAGGIO DELLE CONTROCASSE E IL PASSAGGIO DEI CURROGATI (FIG.2).

PLACE THE SPOTLIGHTS DURING THE EXECUTION OF THE ELECTRICAL SYSTEM, AS FAR AS POSSIBLE, IN THE CENTER OF THE BRICK (FIG.1). DRILL THE HOLES IN THE BRICK AS PRECISELY AS POSSIBLE SO AS NOT TO COMPLICATE THE SUBSEQUENT GROUTING OPERATIONS (FIG.2).

2



TAGLIARE COMPLETAMENTE I PIEDINI D'APPOGGIO DELLA SCATOLA NON NECESSARIO IN QUESTA TIPOLOGIA DI INSTALLAZIONE.

CUT THE SUPPORT FEET OF THE BOX, THEY ARE NOT NECESSARY IN THIS TYPE OF INSTALLATION.

3



INSERIRE LA SCATOLA NELL'APPLICATORE E BLOCCARLA RUOTANDO IL PERNO (FIG.1). APPOGGIARE IL TREPPIEDE ALLA SCATOLA E STRINGERE L'APPOSITO POMELLINO (FIG.2).

INSERT THE BOX INTO THE APPLICATOR AND LOCK IT BY ROTATING THE PIN (FIG.1). PLACE THE TRIPOD ON THE BOX AND TIGHTEN THE KNOB (FIG.2).

4



TRAMITE 3 TASSELLI PROVVISORI NELLE APPOSITE ASOLE, OPPURE CON UN APERTICA A MOLLA IN USO AI MURATORI, APPOGGIARE IL TUTTO AL SOFFITTO GREZZO E MANTENERE COSÌ POSIZIONATA LA SCATOLA (FIG.1); LA CONFIGURAZIONE DEL SISTEMA PERMETTE DI POSIZIONARE PRECISAMENTE LA SCATOLA AD 1CM ESATTO DAL LATERIZIO, LASCIANDO COSÌ LO SPAZIO PER IL SUCCESSIVO INTONACO. E' AGEVOLE L'USO CONTEMPORANEO DI PIÙ APPLICATORI (FIG.2).

USING 3 TEMPORARY PLUGS IN THE APPROPRIATE SLOTS, OR WITH A SPRING-LOADED BRACE USED BY BRICKLAYERS, PLACE EVERYTHING ON THE ROUGH CEILING AND THUS KEEP THE BOX POSITIONED (FIG.1); THE CONFIGURATION OF THE SYSTEM ALLOWS THE BOX TO BE PRECISELY POSITIONED EXACTLY 1CM FROM THE BRICK, THUS LEAVING SPACE FOR THE SUBSEQUENT PLASTER. THE SIMULTANEOUS USE OF MULTIPLE APPLICATORS IS EASY (FIG.2).

5



FISSARE CON SCHIUMA POLIURETANICA O MALTA CEMENTIZIA AD INDURIMENTO RAPIDO IN QUANTITÀ MINIMA E LASCIARE ASCIUGARE.

FIX WITH POLYURETHANE FOAM OR FAST HARDENING CEMENT MORTAR IN MINIMUM QUANTITY AND LEAVE TO DRY.

6



CONCLUDERE CON LO STUCCO PER TAPPARE IL FORO E APPLICARE L'INTONACO.

CONCLUDE WITH THE WALL PUTTY TO CLOSE THE HOLE AND APPLY THE PLASTER.

SERIE | SERIES : MODOC_R, MODOC_RF

BRAND: i-LèD

INSTALLAZIONE IN SOFFITTI IN CEMENTO ARMATO / INSTALLATION IN CEILINGS IN CONCRETE

1



INCHIODARE LA SCATOLA OPPORTUNAMENTE SCELTA E INCHIODARLA ALLA CASSA DI ARMATURA, NEL PUNTO OVE SARÀ POSIZIONATO IL FARETTO DA INSTALLARE.

NAIL THE BOX TO THE FORMWORK AT THE POINT WHERE THE SPOTLIGHT TO BE INSTALLED WILL BE POSITIONED.

2



FISSARE LA CONTROCASSA ALL'ARMATURA NELLE POSIZIONI DESIDERATE (FIG.1) E POSIZIONARE I TUBI PER I CAVI DI ALIMENTAZIONE (FIG.2). FURTHER SECURE THE BOX TO REBARS IN THE DESIRED POSITIONS (FIG.1) AND PLACE THE CONDUITS FOR THE POWER CABLES (FIG.2).

3



APRIRE IL FORO D'INGRESSO (DA NON DIMENTICARE) DEL TUBO CORRUGATO DI ALIMENTAZIONE ED INSERIRE LO STESSO POSIZIONANDO IN MODO TALE CHE SIA BEN FERMO, ANCHE LEGANDOLO AI FERRI DI ARMATURA.

OPEN THE ENTRY HOLE (NOT TO BE FORGOTTEN) OF THE FLEXIBLE CONDUIT CONDUCT AND INSERT IT, POSITIONING IN PLACE, ALSO TYING IT TO THE REINFORCEMENT RODS.

4



ESEGUIRE LA COLATA DI CALCESTRUZZO AVENDO CURA DI SIGILLARE EVENTUALI FESSURE; SUCCESSIVAMENTE AL DISARMO SI TROVERÀ IL FORO DELLA SCATOLA NEL SOFFITTO APPENA REALIZZATO.

WAIT FOR THE CONCRETE TO POUR, TAKING CARE TO SEAL ANY CRACKS, SUCH AS A BOX PIPE, WHICH ARE UNSUITABLE FOR ENETRATING THE CONCRETE. BE CAREFUL ESPECIALLY IF YOU USE THE BOX IN THE MAXIMUM SIZE WITH THE LID AT THE TOP, WHERE IT IS NECESSARY FOR THIS TYPE OF INSTALLATION, SEAL THE GAP BETWEEN THE BOX AND THE LID WITH SILICONE.

5



CON CONTROCASSE C-C100016 E C-C100017, APPLICARE LE GRIGLIE DI COMPENSAZIONE DECIDENDO FORO E FORMA DEL FARETTO DA INSTALLARE E TAGLIANDO LA GRIGLIA NELLA MISURA PREVENTIVA.

WITH C-C100016 AND C-C100017 COUNTER-CASES, APPLY THE COMPENSATION GRIDS BY DECIDING ON THE HOLE AND SHAPE OF THE SPOTLIGHT TO BE INSTALLED AND CUTTING THE GRID TO THE PREVENTIVE SIZE.

6



DOPO AVER DISARMATO LA CASSA-FORMA, INDIVIDUARE IL FORO PER IL FARETTO; I DUE CHIODI SPORGENTI DOVRANNO ESSERE TAGLIATI E RIFILARE CON STUCCO.

AFTER DISMANTLING THE FORMWORK, LOCATE THE HOLE FOR THE SPOTLIGHT; THE TWO PROTRUDING NAILS MUST BE CUT AND FINISH WITH PLASTER.