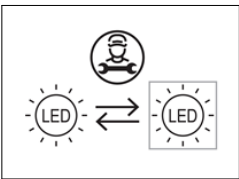
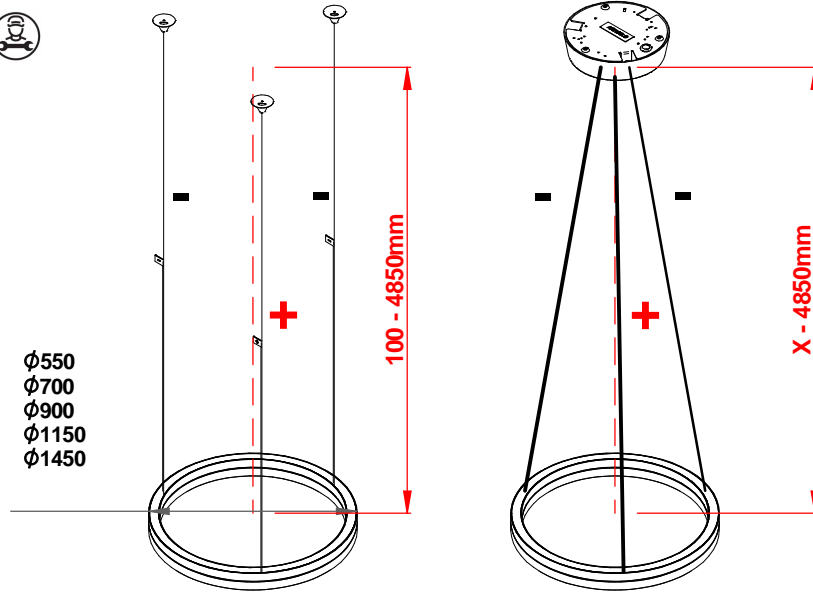
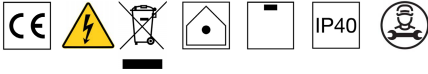


SERIE | SERIES: TOUR SLIM_D DOUBLE EMISSION

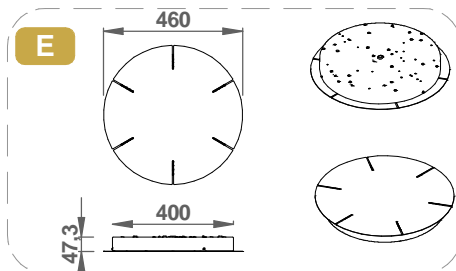
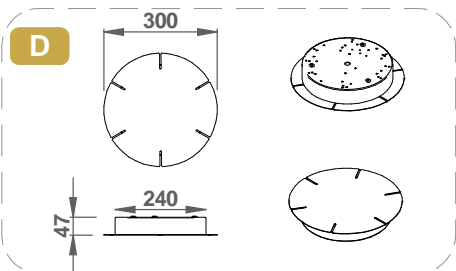
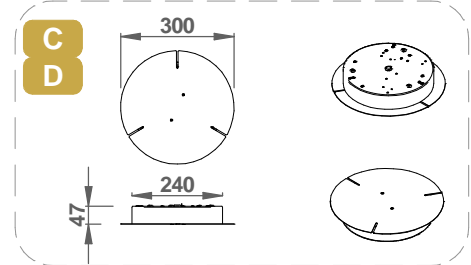
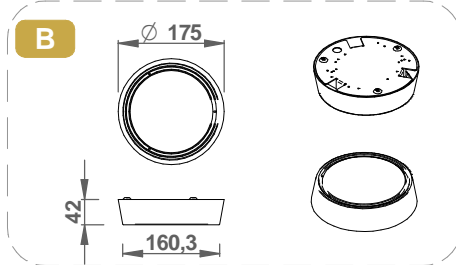
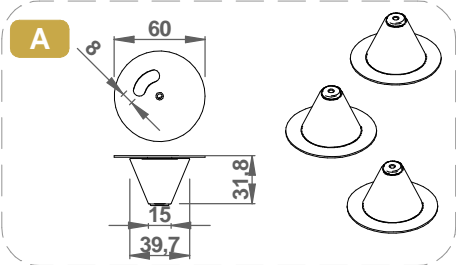
BRAND: i-L^èD

+ POSITIVO POSITIVE
- NEGATIVO NEGATIVE



LISTA DEGLI ARTICOLI | LIST OF FIXTURES

CODE	Dimensions (LxWxH / Ø x H mm)	Electrical Insulation Class	POWER (W)	VOLTAGE (V)	CURRENT (mA)	WEIGHT (Kg)	IP	CRI	Energy class light source			No. light source	Conn. Type
									Temperature color LED				
									2700	3000	4000		
C00663	Ø550x29 x H54	3	63	24 VCV	-	2,8	40	90	E	E	E	1	Y
C00664	Ø700x29 x H54	3	74	24 VCV	-	3,6	40	90	E	E	E	1	Y
C00665	Ø900x29 x H54	3	88	24 VCV	-	4,6	40	90	E	E	E	1	Y
C00666	Ø1150x29 x H54	3	104	24 VCV	-	6	40	90	E	E	E	1	Y
C00667	Ø1450x29 x H54	3	123	24 VCV	-	7,4	40	90	E	E	E	1	Y



SERIE | SERIES: TOUR SLIM_D DOUBLE EMISSION

BRAND: i-L^èD

ALIMENTATORI REMOTI | REMOTE DRIVER | 24V CV

REASON_75
75W



99374

ON | OFF

REASON_150
150W



99331
99332

ON | OFF
0/1-10V

STORMSHIELD
120W



99722

ON | OFF

STORMSHIELD
240W



99786

ON | OFF

POWER 150W



83333

DALI 2 | PUSH

POWER 240W



C-E400002

DALI 2 | PUSH

DRIVER BUS DALI

DALI Power Supply



99309
99310
C-E300002 (30 devices)

Scene COM EVO



83146

CONVERTER

Bird Maxi

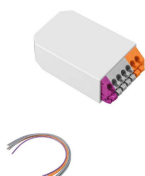


83042

DALI 2 | PUSH | 0/1-10V

CONTROLLER DALI

DALI XC



99311

MASTER DALI 2

OPTI Touch 4"



C-E700019 + 83009 (driver)

OPTI Touch 7"



C-E700020 + 83009 (driver)

EMISSIONE TOTALE | TOTAL EMISSION

EMISSIONE SEPARATA | SEPARATE EMISSION

	CODICI ROSONI CEILING ROSE REFS.	Ø [mm]	N° ASOLE SLOTS	3 CAVI x ASOLA 3 CABLES x SLOT	ON-OFF		PHASE CUT		DALI	DALI2	0/1-10V	PUSH	N° DRIVER	POWER [W]
					<input type="checkbox"/>	<input type="checkbox"/>	<input type="checkbox"/>	<input type="checkbox"/>						
TOUR														
B	64010, 64011, 64013, 64012	175	3		x	<input type="checkbox"/>	x	<input type="checkbox"/>				x	1	50
	64020, 64021, 64023, 64022	175	3		x	<input type="checkbox"/>			x	<input type="checkbox"/>			1	70
C	64578, 65142, 64039, 64038	300	3		x	<input type="checkbox"/>							1	90
	64030, 64031, 64033, 64032	300	3				x	<input type="checkbox"/>						100
	C-F300013, C-F300014, C-F300015, C-F300016	300	3						x	<input type="checkbox"/>		x	1	75
	65324, 65326, C-F300011, C-F300012	300	3		x	<input type="checkbox"/>	<input type="checkbox"/>						2	75 + 75
	C-F300017, C-F300018, C-F300019, C-F300020	300	3						x	<input type="checkbox"/>		x	2	75 + 75
C-F300054, C-F300055, C-F300056, C-F300057	300	3						x	<input type="checkbox"/>		x	1	150	
64066, 64067, 64069, 64068	300	6			x	<input type="checkbox"/>						1	150	
64060, 64061, 64063, 64062	300	6					x	<input type="checkbox"/>				1	100	
65336, 65338, C-F300021, C-F300022	300	6			x	<input type="checkbox"/>	<input type="checkbox"/>					2	150 + 150	
C-F300027, C-F300029, C-F300030, C-F300031	300	6						x	<input type="checkbox"/>		x	1	150	
65412, 65413, C-F300032, C-F300033	460	6		x	x	<input type="checkbox"/>	<input type="checkbox"/>					3	150 + 150 + 150	
C-F300038, C-F300039, C-F300040, C-F300041	460	6		x				x	<input type="checkbox"/>		x	3	75 + 100 + 150	
C-F300034, C-F300035, C-F300036, C-F300037	460	6		x				x	<input type="checkbox"/>		x	2	150 + 150	

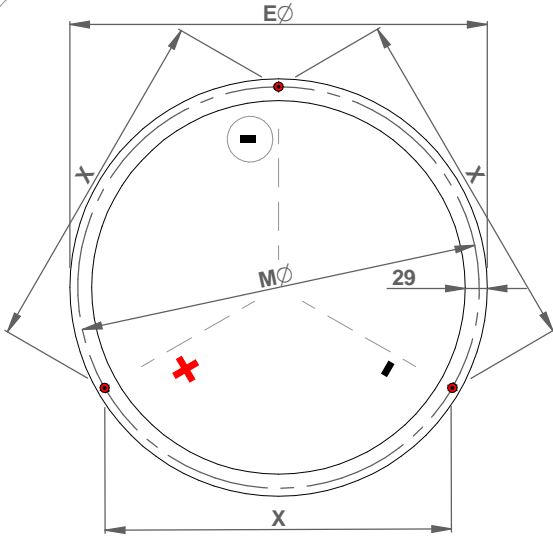
SERIE | SERIES: TOUR SLIM_D DOUBLE EMISSION

BRAND: i-L^èD



NELLE MISURE PROPOSTE DEVONO ESSERE CONSIDERATE TOLLERANZE CHE ESISTONO IN PROFILI DI ALLUMINIO CURVATI
THE PROPOSED DIMENSIONS MUST TAKE INTO ACCOUNT THE TOLERANCES INHERENT TO CURVED ALUMINUM PROFILES

TOUR SLIM



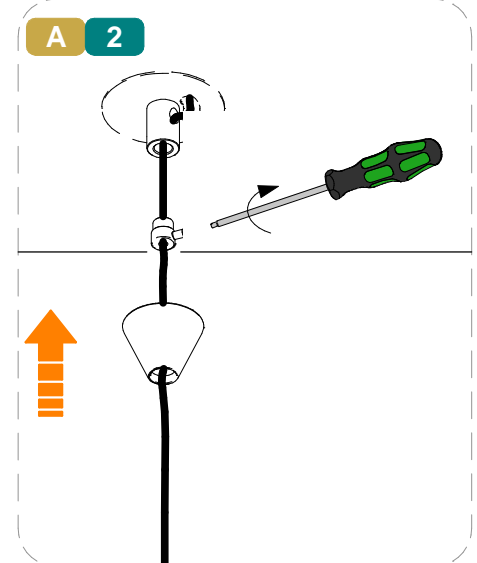
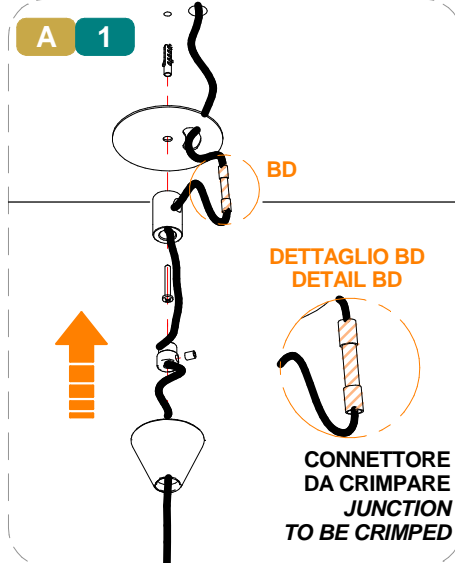
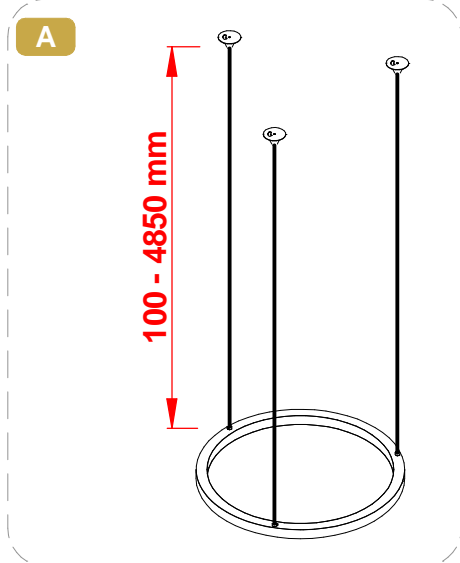
+ POSITIVO POSITIVE
- NEGATIVO NEGATIVE
CAVO ALIMENTAZIONE / SOSPENSIONE
POWER IN / SUSPENSION CABLE

SOLO SU BIEMISSIONE ONLY DOUBLE EMISSION AL SECONDO DRIVER / TO SECOND DRIVER
+ DIVIDERE IL POSITIVO E COLLEGARE I DUE CAVI AI DRIVER
+ SPLIT THE POSITIVE CONDUCTOR AND WIRE TO THE DRIVERS

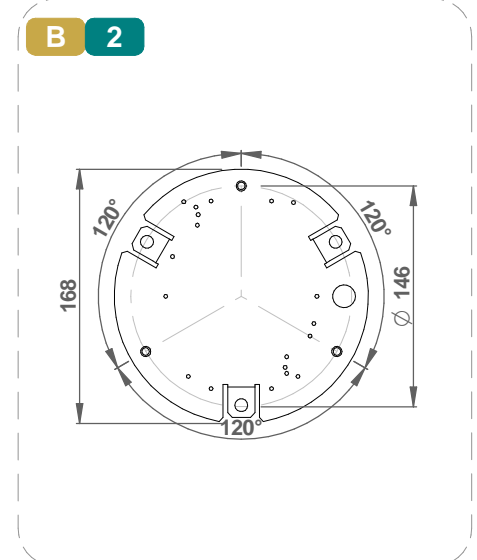
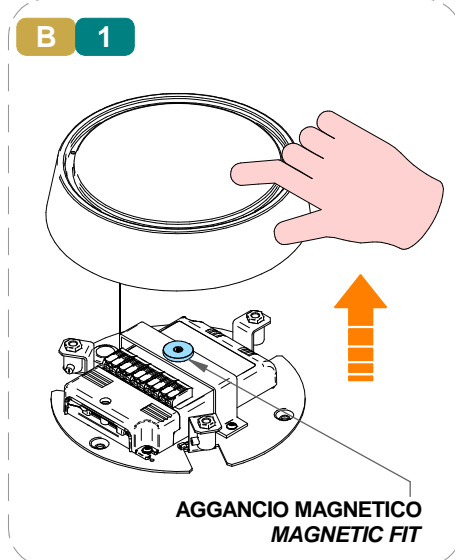
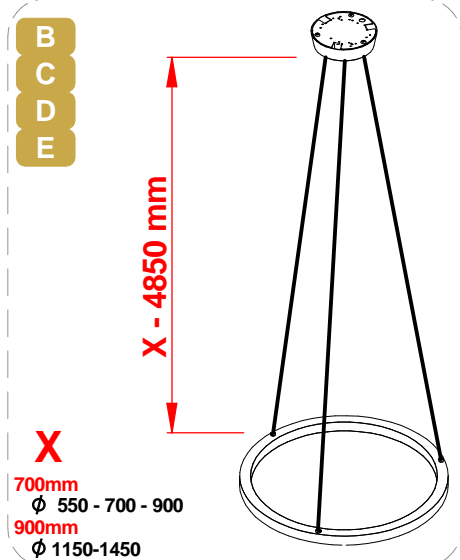
CODICI REFS.	Eø [mm]	Mø [mm]	N° CAVI CABLES	X	H	POWER [W]
C00663	550	531	3	460	54	63
C00664	700	679	3	588	54	74
C00665	900	879	3	761	54	88
C00666	1150	1129	3	978	54	104
C00667	1450	1429	3	1238	54	123



FISSAGGIO INSTALLAZIONE SENZA ROSONE | FIXING NO CEILING ROSE



INSTALLAZIONE ROSONE | CEILING ROSE



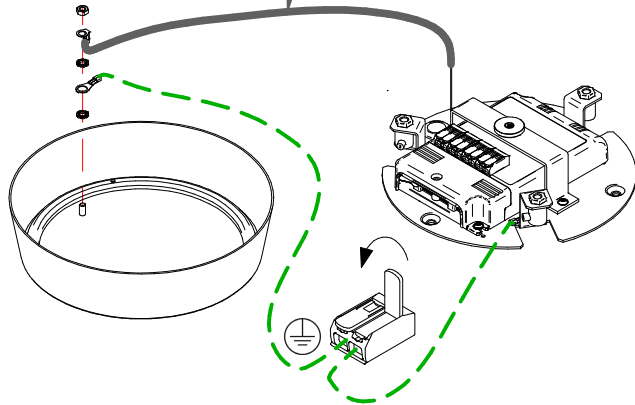
SERIE | SERIES: TOUR SLIM_D DOUBLE EMISSION

BRAND: i-L^èD

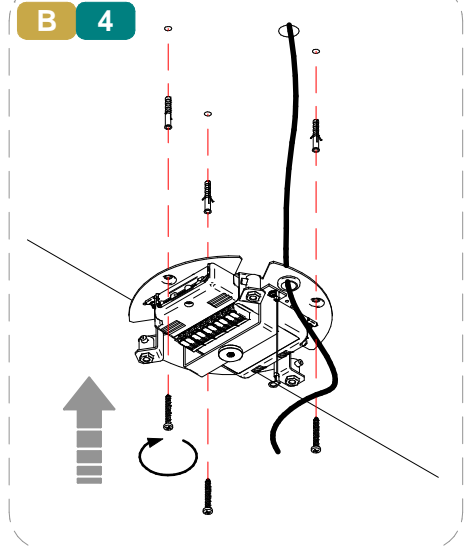
B 3



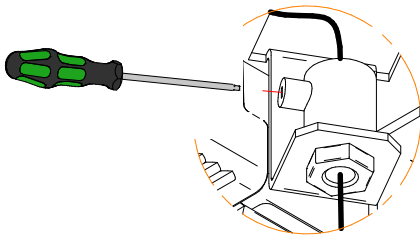
CAVO DI SICUREZZA
SAFETY CABLE



B 4

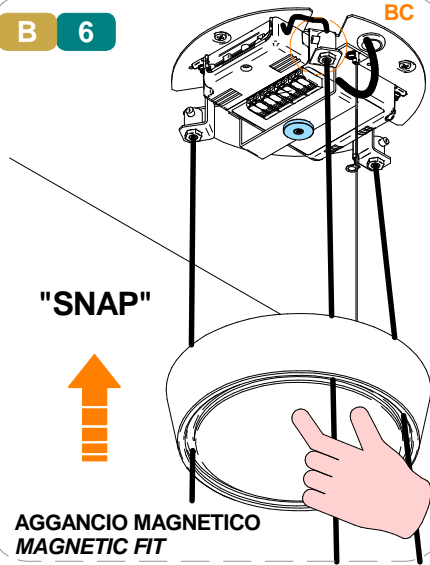


B 5



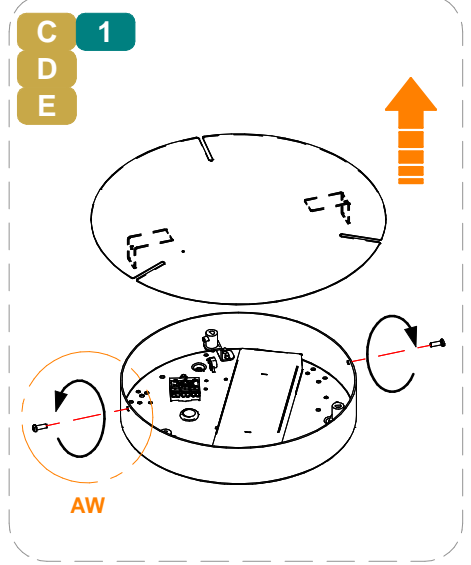
DETTAGLIO BC
DETAIL BC

B 6

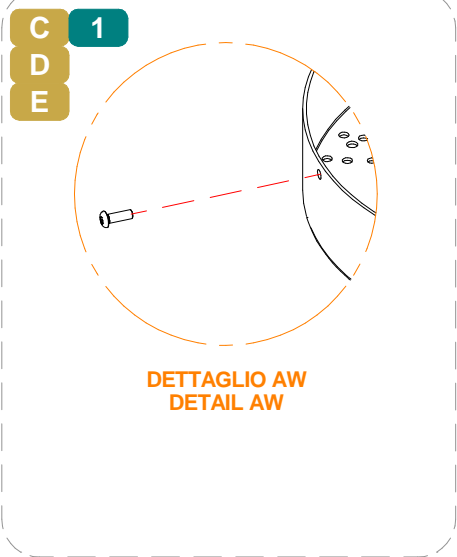


AGGANCIAMENTO MAGNETICO
MAGNETIC FIT

C 1

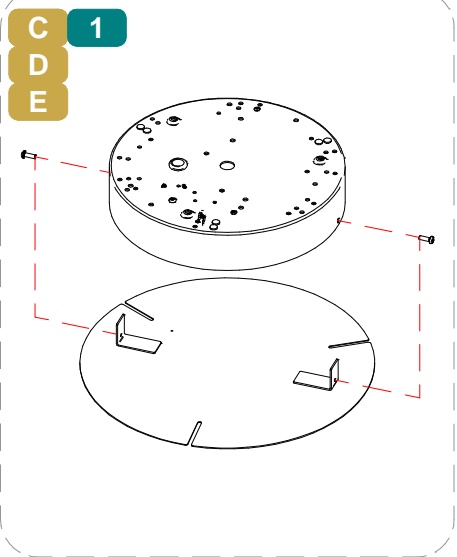


C 1



DETTAGLIO AW
DETAIL AW

C 1



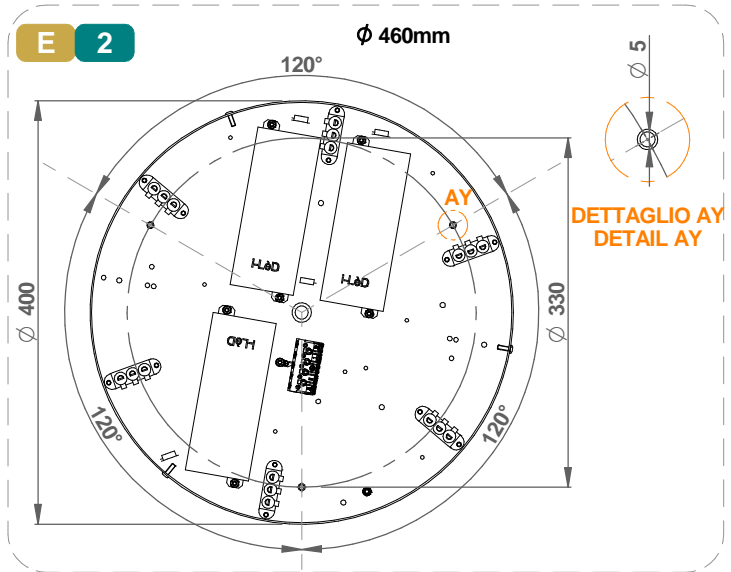
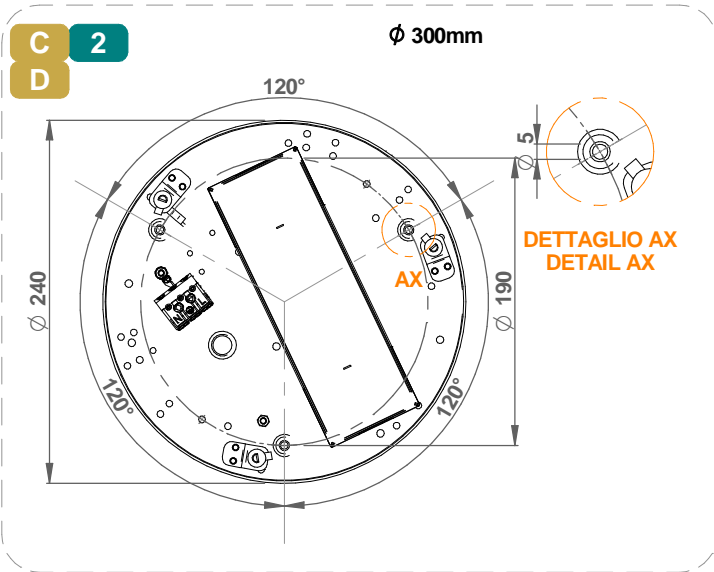
SERIE | SERIES: TOUR SLIM_D DOUBLE EMISSION

BRAND: i-L^èD

MARRONE / BROWN = LINEA / LINE

AZZURRO / LIGHT BLUE = NEUTRO / NEUTRAL

GIALLO-VERDE / YELLOW-GREEN = TERRA / EARTH CPC | PE



CABLAGGIO / WIRING

1

TUTTE LE OPERAZIONI DI COLLEGAMENTO ALLA RETE ELETTRICA DEVONO ESSERE CONDOTTE IN MANCANZA DI TENSIONE

ALL THE WIRING OPERATION MUST BE PERFORMED WITH MCB IN OFF POSITION



SE IL PRODOTTO E' DEFINITO IN CLASSE 3, IL CIRCUITO SECONDARIO A BASSA TENSIONE DEVE ESSERE COLLEGATO ALL'ALIMENTATORE PRIMA CHE QUESTO SIA SOTTO TENSIONE

IF THE FITTING IS CLASS 3 RATED, THE LOW VOLTAGE CIRCUIT MUST BE WIRED BEFORE THE POWER SUPPLY IS POWERED ON

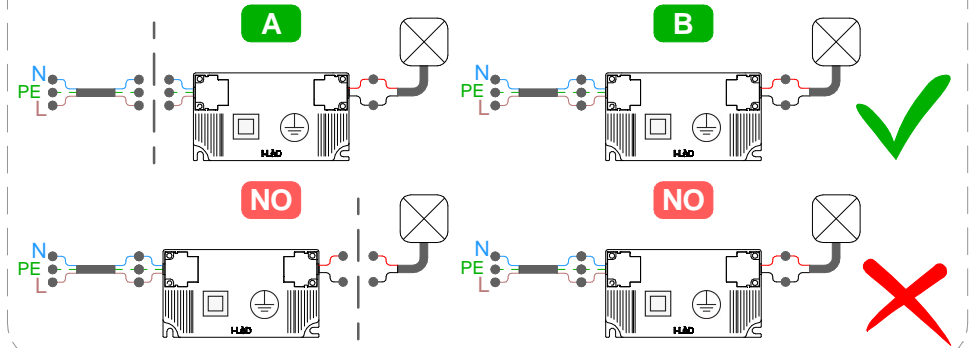
SE IL CARICO VENISSE COLLEGATO AD ALIMENTATORE SOTTO TENSIONE, I PRODOTTI POTREBBERO DANNEGGIARSI, SUBENDO UN DANNO DA SOVRATENSIONE

IF THE LOAD IS WIRED TO AN ALREADY ON POWER SUPPLY, THE FITTINGS COULD BE DAMAGED BY VOLTAGE SURGE

2

SE IL PRODOTTO E' DEFINITO IN CLASSE 1, IL CONDUTTORE DI MESSA A TERRA DI PROTEZIONE DEVE ESSERE SEMPRE COLLEGATO

IF THE FITTING IS CLASS 1 RATED, THE CPC / EARTH / PE CONDUCTOR MUST BE CONNECTED



3

SE L'IMPIANTO E' STATO COMPLETATO ED E' IN SICUREZZA, PUO' ESSERE ALIMENTATO

WHEN THE CIRCUIT IS COMPLETED AND SAFE, MCB CAN BE SET IN ON POSITION

COMBINAZIONE COLORI CONDUTTORI / CABLE COLOR CODING

BASSA TENSIONE | LOW VOLTAGE DC

■ ROSSO | RED = POSITIVO + / POSITIVE +
■ NERO | BLACK = NEGATIVO - / NEGATIVE -

⊕ ETICHETTA ARGENTATA
⊖ SILVER LABEL

CAVO DALI / DALI CABLE

DALI ■ AZZURRO | LIGHT BLUE = DA 1
■ AZZURRO | LIGHT BLUE = DA 2

CAVO 1-10V / 1-10V CABLE

1-10V ■ VERDE | GREEN = 1-10V + POSITIVO | POSITIVE
■ GIALLO | YELLOW = 1-10V - NEGATIVO | NEGATIVE

CAVO PUSH / PUSH CABLE

PUSH ■ MARRONE | BROWN = DA | L = LINEA / LINE
■ AZZURRO | LIGHT BLUE = DA | N = NEUTRO / NEUTRAL
■ NERO | BLACK = DAL
■ BIANCO | WHITE = DA/N

LEGENDA GENERICA / GENERIC REFERS

■ INTERFACCIA | CONTROLLER | DALI 2 | PUSH
■ INTERFACCIA | CONTROLLER | DALI 1 | 0/1-10V
■ FORI DI FISSAGGIO | FIXING HOLES
■ FORI PASSAGGIO E BLOCCO CAVI | CABLE FIXING HOLES

SERIE | SERIES: TOUR SLIM_D DOUBLE EMISSION

BRAND: i-LèD

MARRONE / BROWN = LINEA / LINE

AZZURRO / LIGHT BLUE = NEUTRO / NEUTRAL

GIALLO-VERDE / YELLOW-GREEN = TERRA / EARTH CPC | PE

**TIPO DI CONNESSIONE
TYPE OF CONNECTION**

X: Se il cavo flessibile esterno di questo apparecchio è danneggiato, deve essere sostituito da un cavo speciale, disponibile esclusivamente presso il fabbricante, o il suo servizio di assistenza.

X: If the external flexible cable of this appliance is damaged, it must be replaced with a special cable, which is only available from the manufacturer or its service department.

Y: Se il cavo flessibile esterno di questo apparecchio è danneggiato, deve essere sostituito esclusivamente dal fabbricante, dal suo servizio di assistenza o da personale qualificato equivalente, al fine di evitare pericoli.

Y: If the external flexible cable of this appliance is damaged, it must only be replaced by the manufacturer, its service department or equivalent qualified personell in order to avoid danger.

Z: Il cavo flessibile esterno di questo apparecchio non può essere sostituito; se il cavo è danneggiato l'apparecchio deve essere distrutto.

Z: The external flexible cable to this appliance cannot be replaced; if the cable is damaged, the appliance must be destroyed.

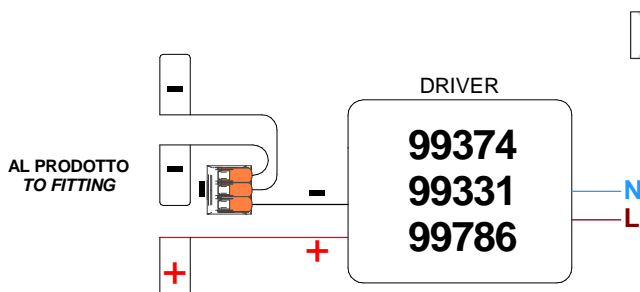


Per ridurre il rischio di strangolamento, il cavo flessibile collegato all'apparecchio deve essere efficacemente fissato alla parete, se si trova all'interno del volume di accessibilità.

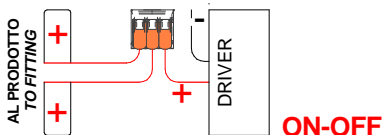
To reduce the risk of strangulation, the flexible cable connected to the device must be securely fixed to the wall if it is located within the accessible area.

CODE	POWER [W]	DOWN EMISSION [W]	UP EMISSION [W]	EMISSIONE TOTALE TOTAL EMISSION				EMISSIONE SEPARATA SEPARATE EMISSION	
				DRIVER				DRIVER + DIMMER	
				ON-OFF	0/1-10V	DALI 2	PUSH	ON-OFF	DALI 2 PUSH 0/1-10V
C00663	63	31,5	31,5	99374	99332	99722	83333 C-E400002	99374 (2pcs.)	99374 + 83042 (2pcs.)
C00664	74	37	37	99331		83333			99331 + 83042 (2pcs.)
C00665	88	44	44	99331		C-E400002			99331 + 83042 (2pcs.)
C00666	104	56	56	99331					
C00667	123	61,5	61,5						

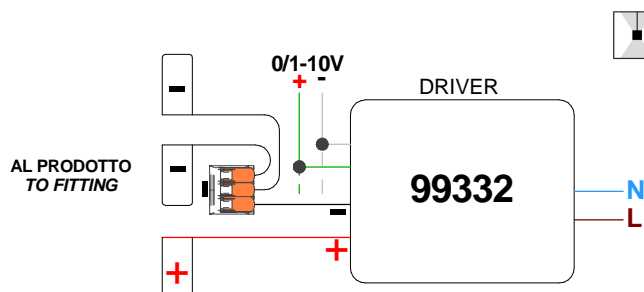
DRIVER REMOTO SINGOLA ACCENSIONE | REMOTE DRIVER SINGLE POWER ON



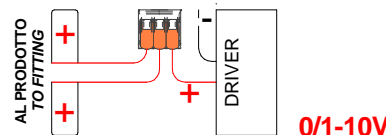
PER ARTICOLI CON 6 CAVI DI SOSPENSIONE, 4 DI ALIMENTAZIONE
FOR FITTINGS WITH 6 SUSPENSION CABLES, 4 POWER CABLES



ON-OFF



PER ARTICOLI CON 6 CAVI DI SOSPENSIONE, 4 DI ALIMENTAZIONE
FOR FITTINGS WITH 6 SUSPENSION CABLES, 4 POWER CABLES



0/1-10V

SERIE | SERIES: TOUR SLIM_D DOUBLE EMISSION

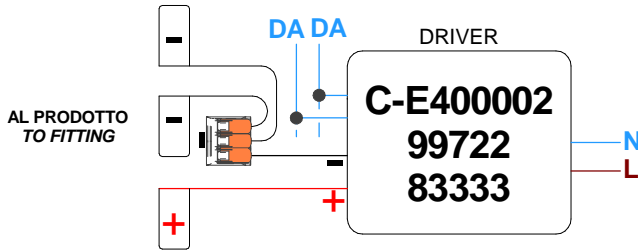
BRAND: i-L^{ED}

MARRONE / BROWN = LINEA / LINE

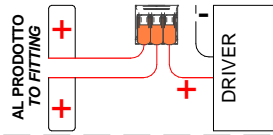
AZZURRO / LIGHT BLUE = NEUTRO / NEUTRAL

GIALLO-VERDE / YELLOW-GREEN = TERRA / EARTH CPC | PE

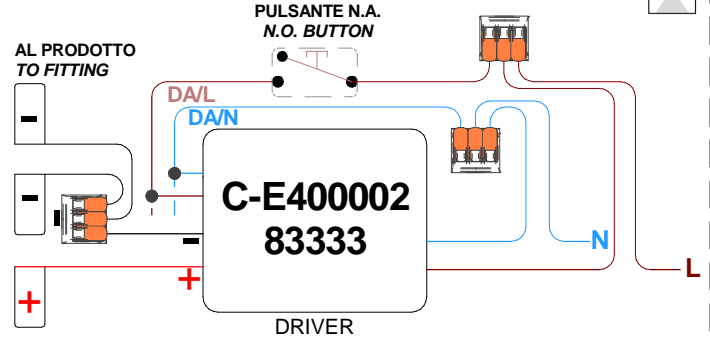
DALI



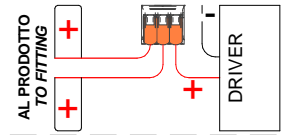
PER ARTICOLI CON 6 CAVI DI SOSPENSIONE, 4 DI ALIMENTAZIONE
FOR FITTINGS WITH 6 SUSPENSION CABLES, 4 POWER CABLES



PUSH

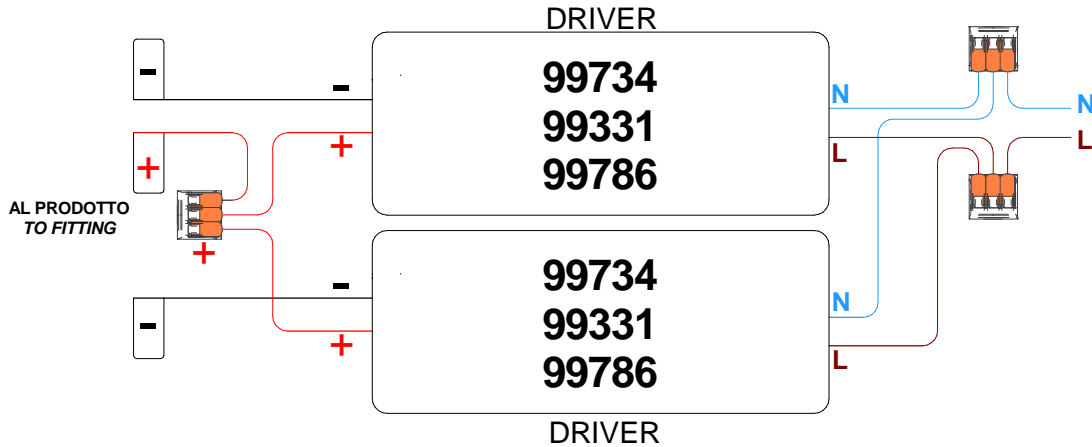


PER ARTICOLI CON 6 CAVI DI SOSPENSIONE, 4 DI ALIMENTAZIONE
FOR FITTINGS WITH 6 SUSPENSION CABLES, 4 POWER CABLES



ALIMENTATORE REMOTO DOPPIA ACCENSIONE / REMOTE DRIVER DOUBLE POWER ON

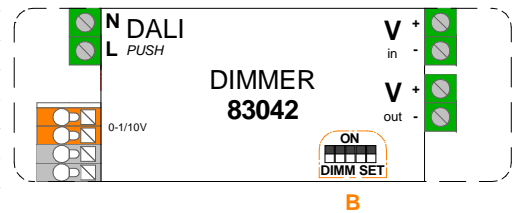
ON-OFF



ALIMENTATORE REMOTO CON CONVERTITORE 83042 / REMOTE DRIVER USING CONVERTER 83042

DIMMING SET

Dimming	1	2	3	4	5
SLAVE DL D/P Rev.1	-	-	-	-	-
Push Slow	ON	-	-	-	-
Push Fast	-	ON	-	-	-
Push Up/Down	ON	ON	-	-	-
DALI	-	-	ON	-	-
1-10V for passive resistor	-	ON	ON	-	ON
1-10V for active systems	-	ON	ON	-	-
0-10V for active systems	ON	-	ON	-	-
0-10V for passive resistor	ON	-	ON	-	ON
Slave DL D/P 12 48, AL20D/P, AL42D/P	ON	ON	ON	-	-
Output PWM Freq. 244Hz	X	X	X	-	X
Output PWM Freq. 2KHz	X	X	X	ON	X



SERIE | SERIES: TOUR SLIM_D DOUBLE EMISSION

BRAND: i-LèD

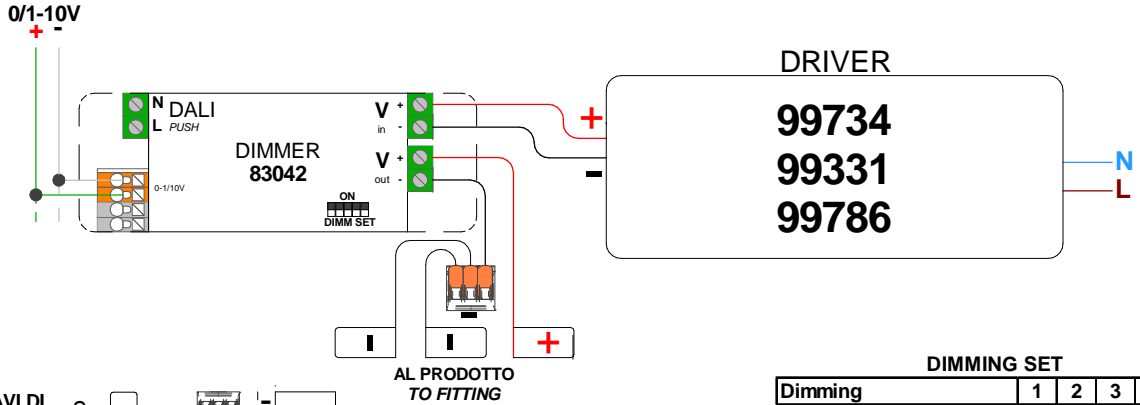
MARRONE / BROWN = LINEA / LINE

AZZURRO / LIGHT BLUE = NEUTRO / NEUTRAL

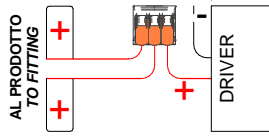
GIALLO-VERDE / YELLOW-GREEN = TERRA / EARTH CPC | PE

ALIMENTATORE REMOTO SINGOLA ACCENSIONE CON CONVERTITORE 83042 / REMOTE DRIVER SINGLE POWER ON USING CONVERTER 83042

0/1-10V



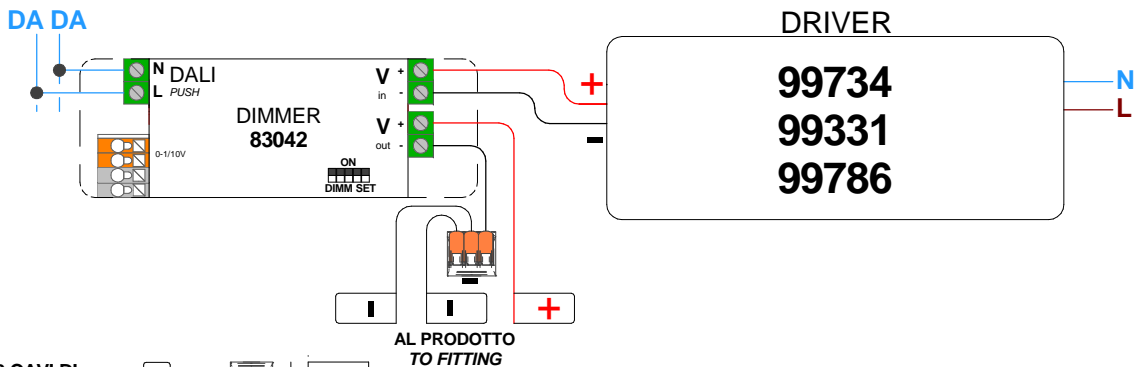
PER ARTICOLI CON 6 CAVI DI
SOSPENSIONE, 4 DI
ALIMENTAZIONE
FOR FITTINGS WITH 6
SUSPENSION CABLES, 4
POWER CABLES



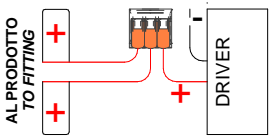
DIMMING SET

Dimming	1	2	3	4	5
1-10V for passive resistor	-	ON	ON	-	ON
1-10V for active systems	-	ON	ON	-	-
0-10V for active systems	ON	-	ON	-	-
0-10V for passive resistor	ON	-	ON	-	ON

DALI



PER ARTICOLI CON 6 CAVI DI
SOSPENSIONE, 4 DI
ALIMENTAZIONE
FOR FITTINGS WITH 6
SUSPENSION CABLES, 4
POWER CABLES

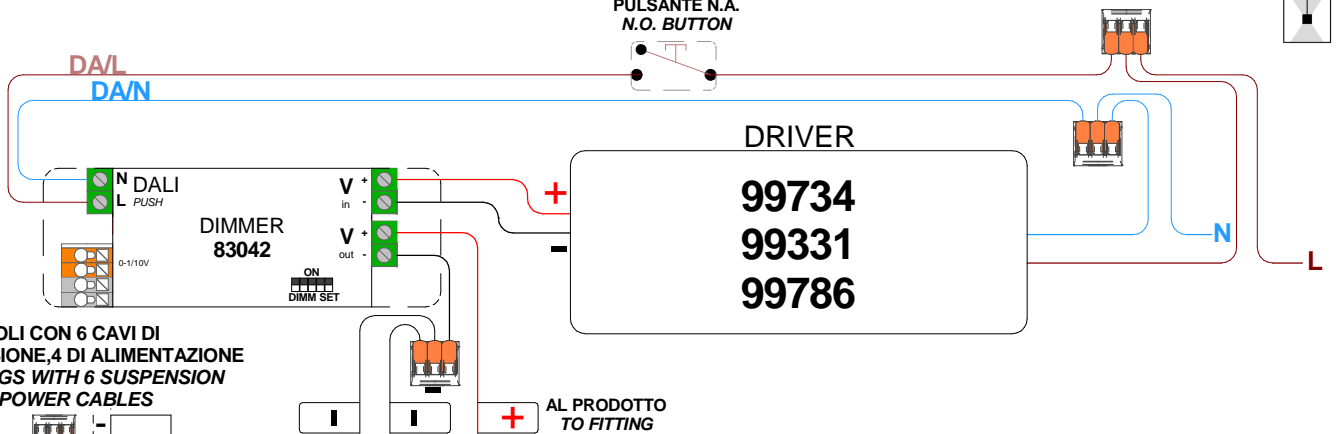


DIMMING SET

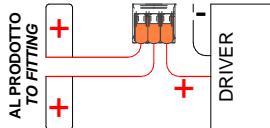
Dimming	1	2	3	4	5
DALI	-	-	ON	-	-

PUSH

PULSANTE N.A.
N.O. BUTTON



PER ARTICOLI CON 6 CAVI DI
SOSPENSIONE, 4 DI ALIMENTAZIONE
FOR FITTINGS WITH 6 SUSPENSION
CABLES, 4 POWER CABLES



DIMMING SET

Dimming	1	2	3	4	5
Push Up/Down	ON	ON	-	-	-

SERIE | SERIES: TOUR SLIM_D DOUBLE EMISSION

BRAND: i-LèD

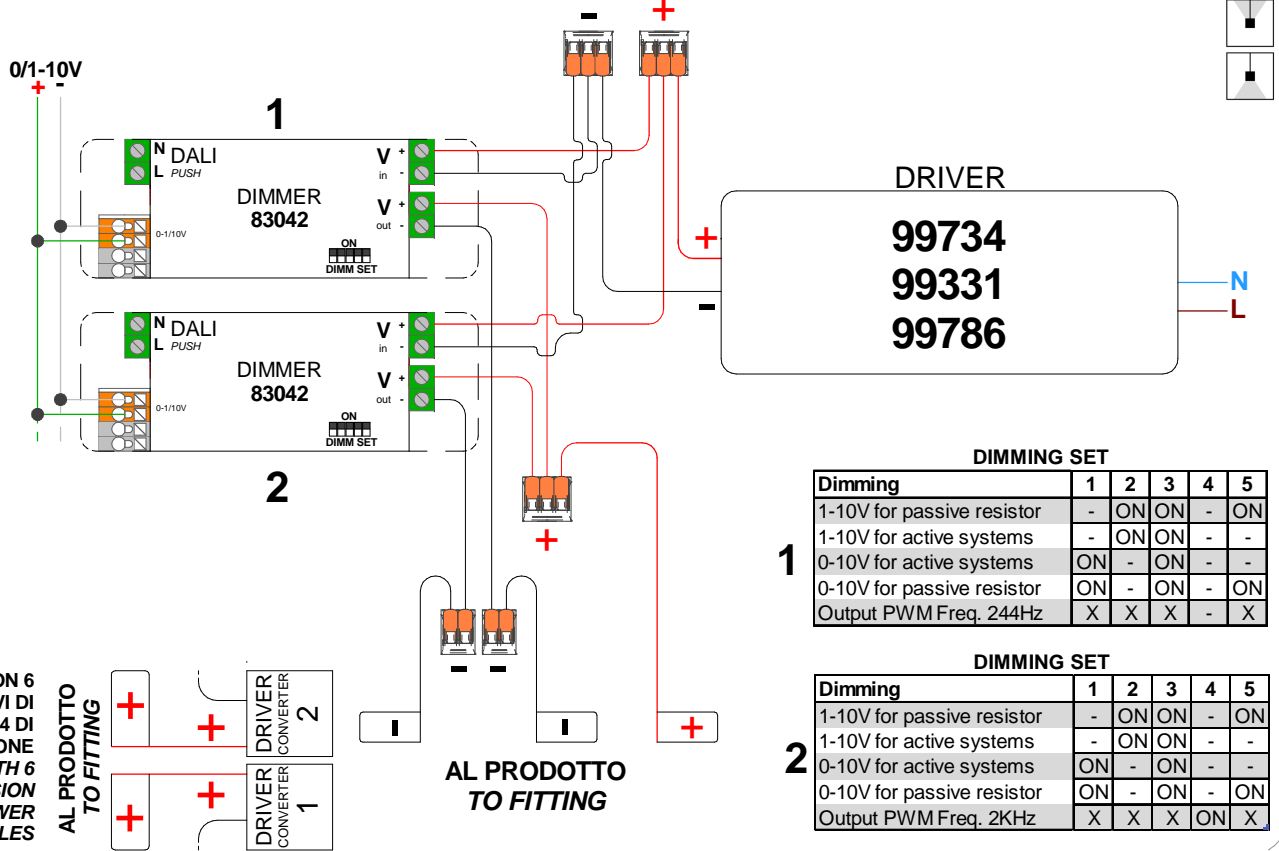
MARRONE / BROWN = LINEA / LINE

AZZURRO / LIGHT BLUE = NEUTRO / NEUTRAL

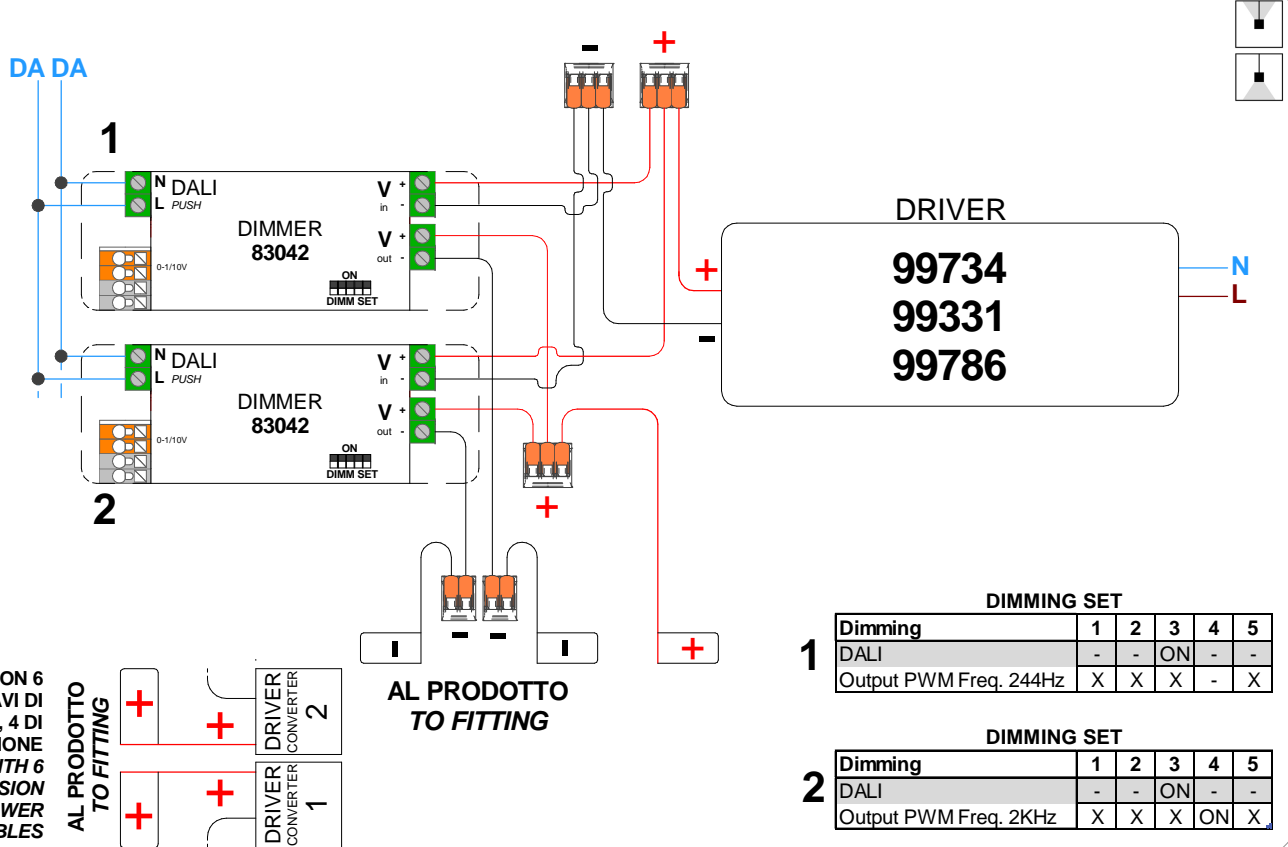
GIALLO-VERDE / YELLOW-GREEN = TERRA / EARTH CPC | PE

ALIMENTATORE REMOTO DOPPIA ACCENSIONE CON CONVERTITORE 83042 / REMOTE DRIVER DOUBLE POWER ON USING CONVERTER 83042

0/1-10V



DALI



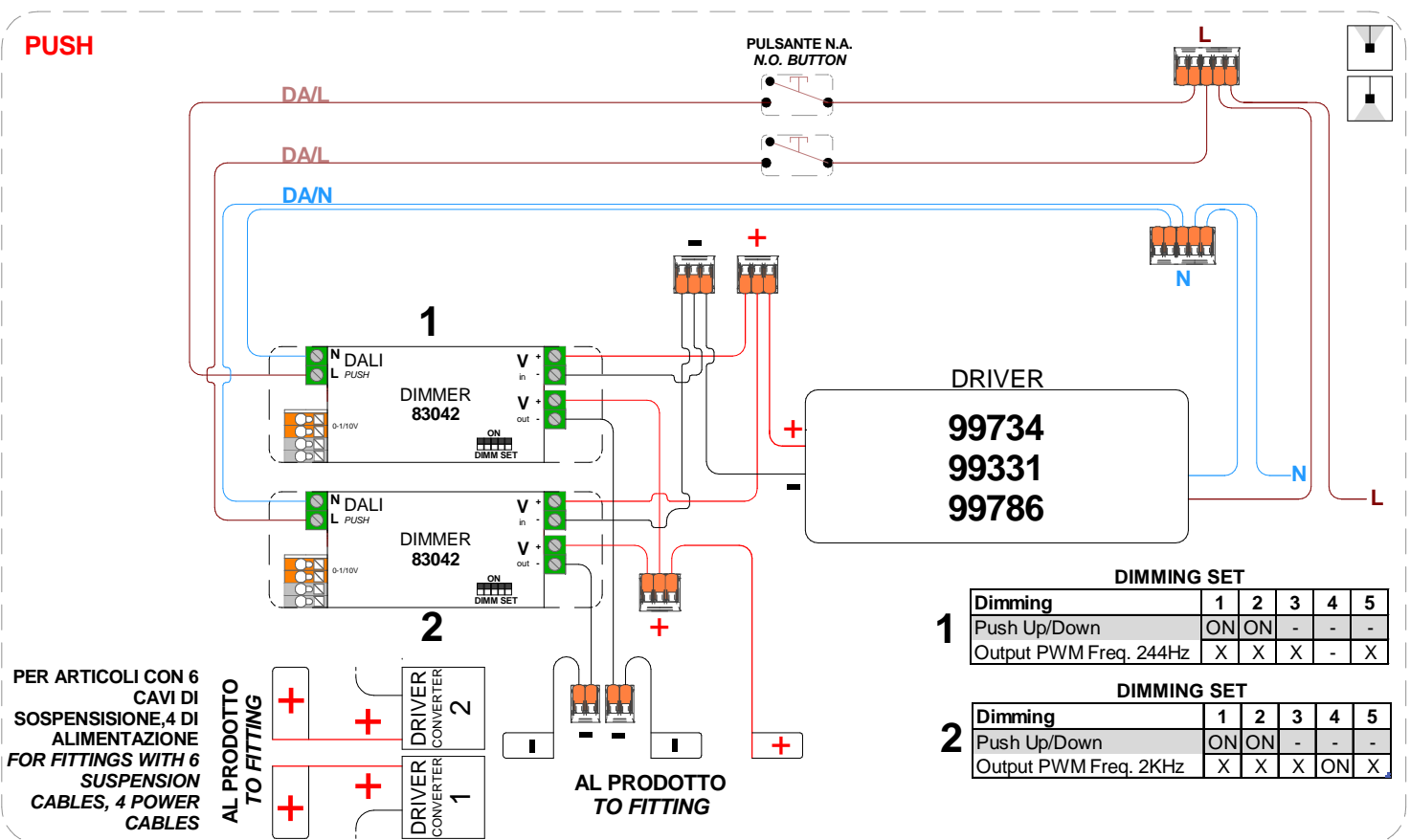
SERIE | SERIES: TOUR SLIM_D DOUBLE EMISSION

BRAND: i-L^èD

MARRONE / BROWN = LINEA / LINE

AZZURRO / LIGHT BLUE = NEUTRO / NEUTRAL

GIALLO-VERDE / YELLOW-GREEN = TERRA / EARTH CPC | PE



SERIE | SERIES: TOUR SLIM_D DOUBLE EMISSION

BRAND: i-LèD

MARRONE / BROWN = LINEA / LINE

AZZURRO / LIGHT BLUE = NEUTRO / NEUTRAL

GIALLO-VERDE / YELLOW-GREEN = TERRA / EARTH CPC | PE

ROSONE A 3 CAVI | 3 CABLES CEILING ROSE | 70W

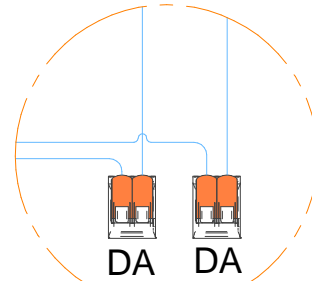
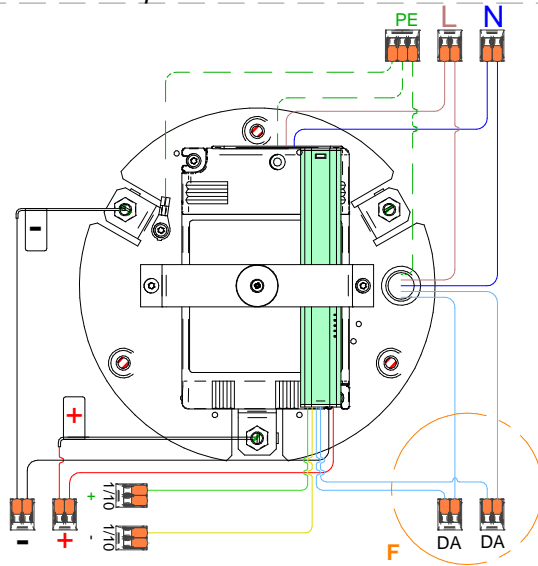
DALI

64020
64021
64023
64022

ON-OFF

NON COLLEGARE I
CONDUTTORI DEL DALI
DO NOT WIRE
DALI CONDUCTORS

C01056
C01058
CEILING ROSE INCLUDED



DETTAGLIO F
DETAIL F

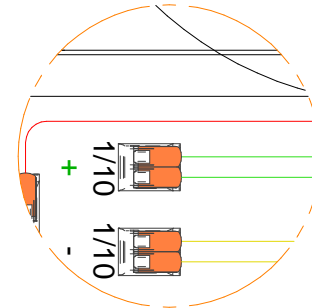
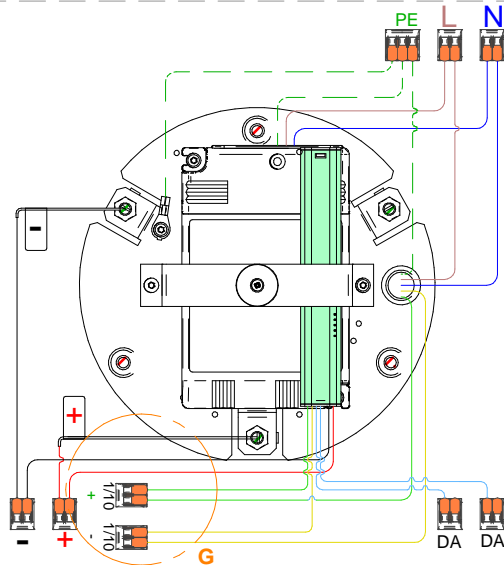
B

0/1-10V

64020
64021
64023
64022

ON-OFF

NON COLLEGARE I
CONDUTTORI DEL 1-10V
DO NOT WIRE
1-10V CONDUCTORS



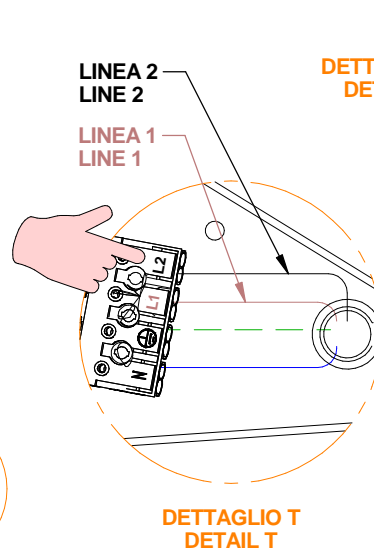
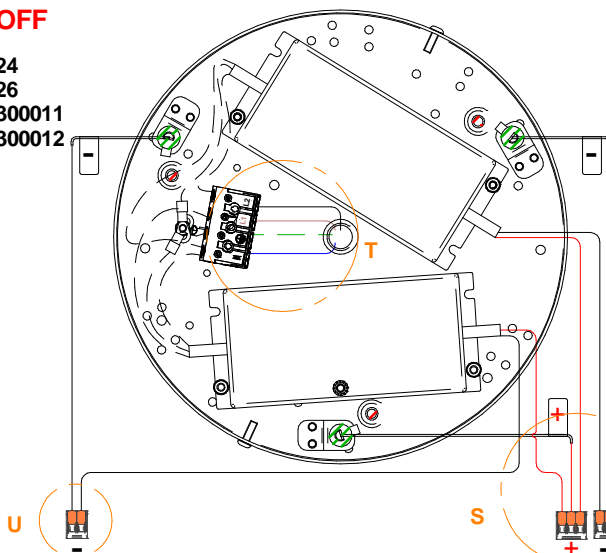
DETTAGLIO G
DETAIL G

B

ROSONE A 3 CAVI | 3 CABLES CEILING ROSE | 75 + 75 W

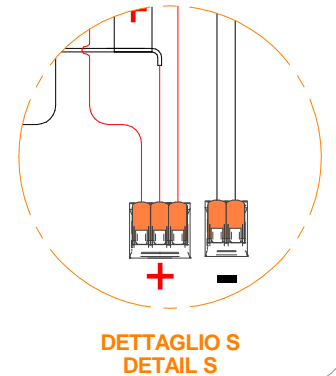
ON-OFF

65324
65326
C-F300011
C-F300012



DETTAGLIO T
DETAIL T

DETTAGLIO U
DETAIL U



DETTAGLIO S
DETAIL S

C

SERIE | SERIES: TOUR SLIM_D DOUBLE EMISSION

BRAND: i-LèD

MARRONE / BROWN = LINEA / LINE

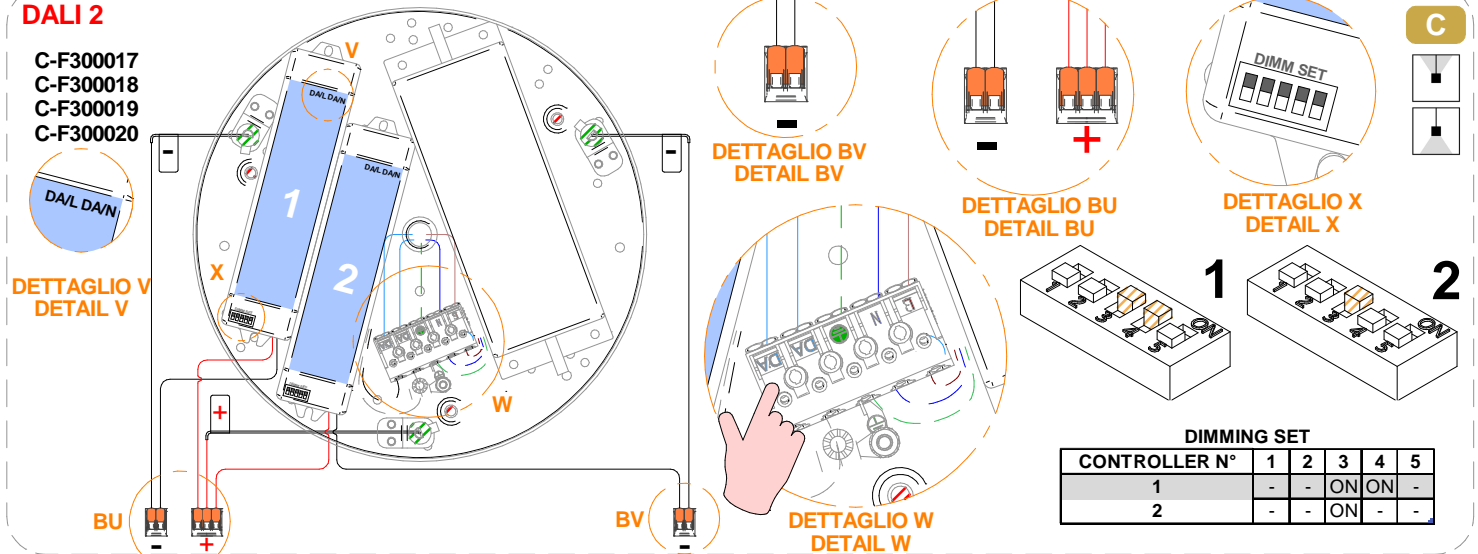
AZZURRO / LIGHT BLUE = NEUTRO / NEUTRAL

GIALLO-VERDE / YELLOW-GREEN = TERRA / EARTH CPC | PE

ROSONE A 3 CAVI | 3 CABLES CEILING ROSE | 75 + 75 W

DALI 2

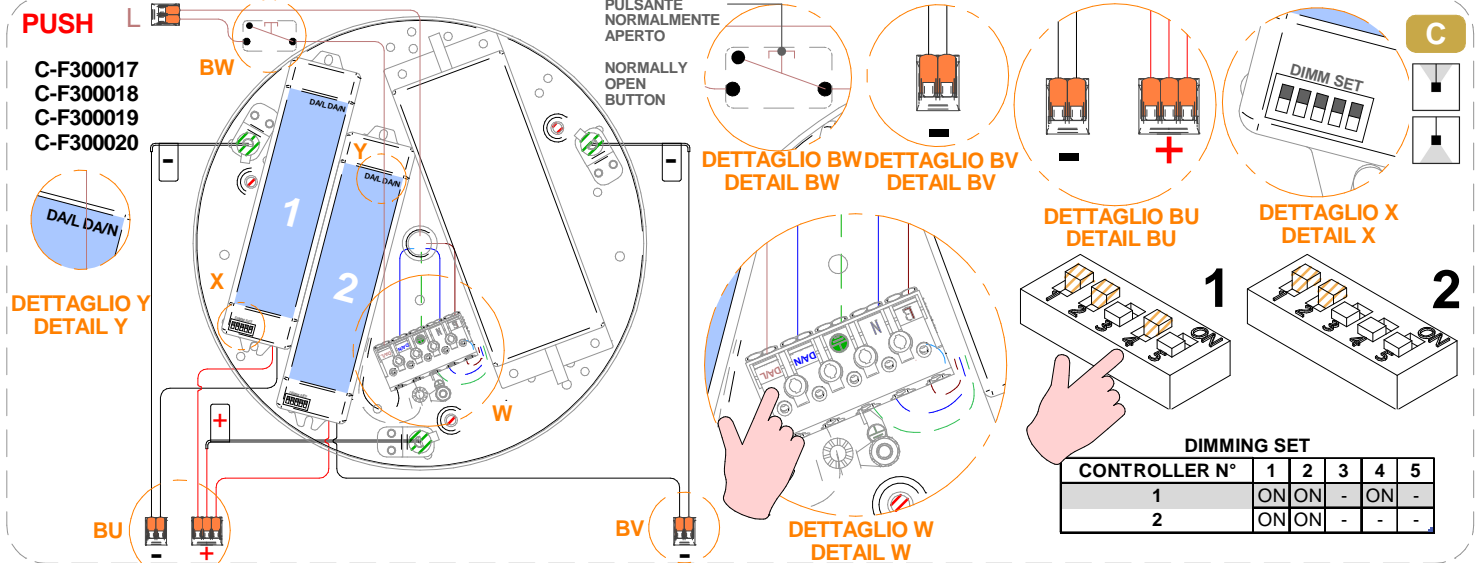
- C-F300017
- C-F300018
- C-F300019
- C-F300020



ROSONE A 3 CAVI | 3 CABLES CEILING ROSE | 75 + 75 W

PUSH

- C-F300017
- C-F300018
- C-F300019
- C-F300020



ROSONE A 6 CAVI | 6 CABLES CEILING ROSE | 150W + 150W

ON-OFF

- 65336
- 65338
- C-F300021
- C-F300022

