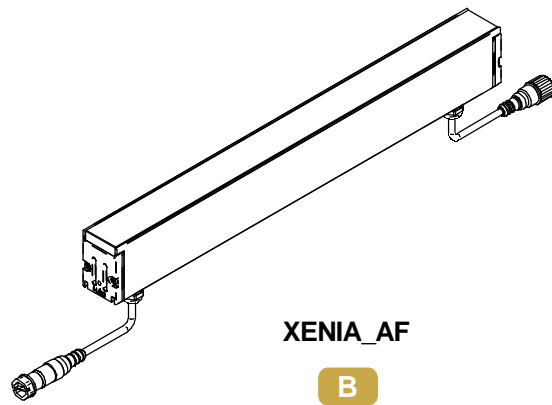
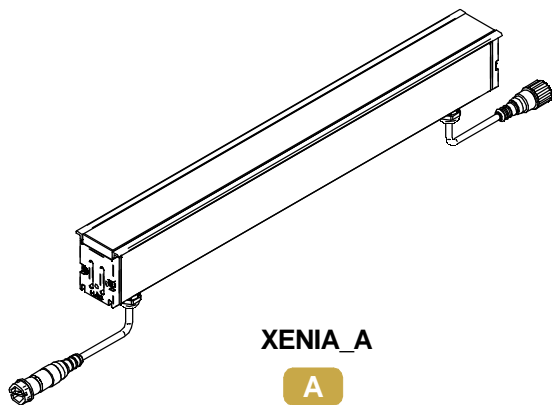
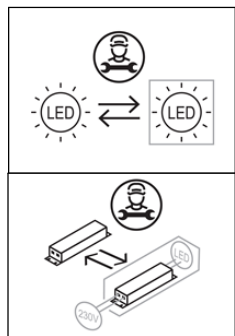


SERIE | SERIES: XENIA_A / XENIA_AF

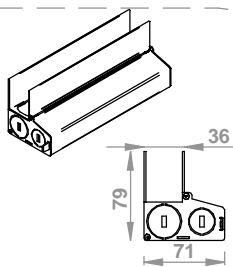
BRAND: i-L^{ED}



ACCESSORI NON INCLUSI / NOT INCLUDED ACCESSORIES

**CONTROCASSA
OUTER CASING**

- 99926 160 mm
- 99912 359 mm
- 99913 619 mm
- 99914 919 mm
- 99915 1219 mm
- 99916 1519 mm
- 99918 529 mm
- 99919 1169 mm



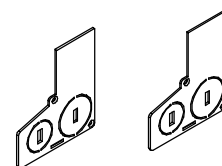
**MOLLA PER FISSAGGIO A
CONTROSOFFITTO
FALSE CEILING SPRING**

99818 **NECESSARI 2x 99818 PER XENIA
2x 99818 PER XENIA NEEDED**



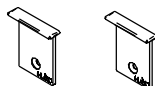
**2x TAPPI DI CHIUSURA CONTROCASSA
2x OUTERCASING ENCAPS**

99917



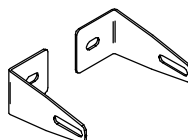
**2x TAPPI DI CHIUSURA
2x ENCAPS**

83188



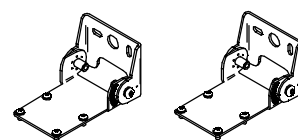
**2x STAFFE 46-67mm
2x BRACKETS 46-67mm**

98949

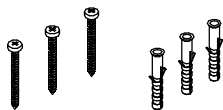


**2x STAFFE DI FISSAGGIO
2x BRACKETS FISSAGGIO**

C-F400006

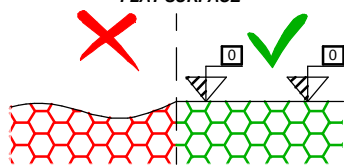


**VITI, TASSELLI
SCREWS, ANCHORS**

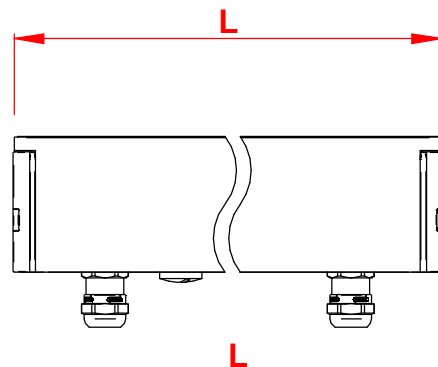
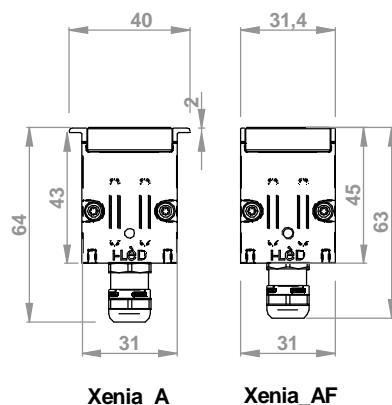


**ASSICURARSI CHE LA CONTROCASSA SIA
POSIZIONATA SU UNA SUPERFICIE PIANA**

**MAKE SURE THE OUTER CASING IS PLACED ON A
FLAT SURFACE**



DIMENSIONI | DIMENSIONS



**LUNGHEZZA
LENGHT
[mm]**

vedere le tabelle successive
see tables in next pages

SERIE | SERIES: XENIA_A / XENIA_AF
BRAND: i-LèD
CODICI
CODES

CODE	L [mm]	POWER	STATIC LOAD [N]	INPUT	WEIGHT [Kg]	SAFETY CLASS	IP	IK	CRI	Energy class light source				N° Light Sources	Conn. Type
										Temperature color LED [°K]					
										2200	2700	3000	4000		
C00588	160	4,5W DC	5000	9V 500mA	0,45	3	67	8	80	E	D	D	C	3	Y
C00652						3	67	8	80	E	D	D	C	3	Y
C00556		6,5W		24V DC		3	67	8	80	E	D	D	C	1	Y
C00608						3	67	8	80	E	D	D	C	1	Y
C00566		2W				3	67	8	80	E	D	D	C	1	Y
C00619						3	67	8	80	E	D	D	C	1	Y
C00561		8W		198-264V AC		2	67	8	80	E	D	D	C	1	Y
C00614						2	67	8	80	E	D	D	C	1	Y
C00571		3W				2	67	8	80	E	D	D	C	1	Y
C00625						2	67	8	80	E	D	D	C	1	Y
C00589		9,5W				2	67	8	80	F	D*	D*	D*	1	Y
C00653						2	67	8	80	F	D*	D*	D*	1	Y
C00670						2	67	8	80	F	D*	D*	D*	1	Y
C00680						2	67	8	80	F	D*	D*	D*	1	Y
C00557		13W		24V DC		3	67	8	80	E	D	D	C	2	Y
C00609						3	67	8	80	E	D	D	C	2	Y
C00567		3,6W				3	67	8	80	E	D	D	C	2	Y
C00620						3	67	8	80	E	D	D	C	2	Y
C00562		14,3W		198-264V AC		2	67	8	80	E	D	D	C	2	Y
C00615						2	67	8	80	E	D	D	C	2	Y
C00572		5W				2	67	8	80	E	D	D	C	2	Y
C00626						2	67	8	80	E	D	D	C	2	Y
C00590		17W				2	67	8	80	F	D*	D*	D*	2	Y
C00595						2	67	8	80	F	D*	D*	D*	2	Y
C00654						2	67	8	80	F	D*	D*	D*	2	Y
C00659						2	67	8	80	F	D*	D*	D*	2	Y
C00671						2	67	8	80	F	D*	D*	D*	2	Y
C00676						2	67	8	80	F	D*	D*	D*	2	Y
C00681						2	67	8	80	F	D*	D*	D*	2	Y
C00686						2	67	8	80	F	D*	D*	D*	2	Y
C00558		19,5W		24V DC		3	67	8	80	E	D	D	C	3	Y
C00610						3	67	8	80	E	D	D	C	3	Y
C00568		5,4W				3	67	8	80	E	D	D	C	3	Y
C00621						3	67	8	80	E	D	D	C	3	Y
C00563		19,5		198-264V AC		2	67	8	80	E	D	D	C	3	Y
C00616						2	67	8	80	E	D	D	C	3	Y
C00573		7W				2	67	8	80	E	D	D	C	3	Y
C00627						2	67	8	80	E	D	D	C	3	Y
C00591		26W				2	67	8	80	F	D*	D*	D*	3	Y
C00596						2	67	8	80	F	D*	D*	D*	3	Y
C00655						2	67	8	80	F	D*	D*	D*	3	Y
C00660						2	67	8	80	F	D*	D*	D*	3	Y
C00672						2	67	8	80	F	D*	D*	D*	3	Y
C00677						2	67	8	80	F	D*	D*	D*	3	Y
C00682						2	67	8	80	F	D*	D*	D*	3	Y
C00687						2	67	8	80	F	D*	D*	D*	3	Y

*L'insieme faretto + controcassa una volta installati garantisce la resistenza al carico statico pari a quanto riportato in tabella.

*Once installed, the spotlight + housing assembly guarantees static load resistance equal to the values given in the table.

***NON FISSARE LA SORGENTE LUMINOSA.**
***DO NOT STARE AT THE LIGHT SOURCE.**



Ta
 -20°C ÷ 50°C

SERIE | SERIES: XENIA_A / XENIA_AF
BRAND: i-LÈD
**CODICI
CODES**

CODE	L (mm)	POWER	STATIC LOAD (N)	INPUT	WEIGHT [Kg]	CLASS	IP	IK	CRI	Energy class light source						N° Light Sources	Conn. Type		
										Temperature color LED (°K)									
										2200	2700	3000	4000	R	G			B	
C00559	1219	26W	5000	24V DC	2	3	67	8	80	E	D	D	C				4	Y	
C00611						3	67	8	80	E	D	D	C				4	Y	
C00569						7,2W	3	67	8	80	E	D	D	C				4	Y
C00622		3		67			8	80	E	D	D	C				4	Y		
C00564		26W		198-264V AC		2	67	8	80	E	D	D	C				4	Y	
C00617						2	67	8	80	E	D	D	C				4	Y	
C00574						9,6W	2	67	8	80	E	D	D	C				4	Y
C00628		2					67	8	80	E	D	D	C				4	Y	
C00592		33,2W				2	67	8	80	F	D*	D*	D*				4	Y	
C00597						2	67	8	80	F	D*	D*	D*				4	Y	
C00656						2	67	8	80	F	D*	D*	D*				4	Y	
C00661						2	67	8	80	F	D*	D*	D*				4	Y	
C00673						2	67	8	80	F	D*	D*	D*				4	Y	
C00678						2	67	8	80	F	D*	D*	D*				4	Y	
C00683						2	67	8	80	F	D*	D*	D*				4	Y	
C00688	2		67		8	80	F	D*	D*	D*				4	Y				
C00560	1519		32,5W		5000	24V DC	2,5	3	67	8	80	E	D	D	C				5
C00612		3						67	8	80	E	D	D	C				5	Y
C00570		9W						3	67	8	80	E	D	D	C				5
C00623			3	67		8		80	E	D	D	C				5	Y		
C00565		33W	2	67		8		80	E	D	D	C				5	Y		
C00618			2	67		8		80	E	D	D	C				5	Y		
C00575			11,3W	2		67		8	80	E	D	D	C				5	Y	
C00629		2		67		8		80	E	D	D	C				5	Y		
C00593		41,3W	2	67		8		80	F	D*	D*	D*				5	Y		
C00598			2	67		8		80	F	D*	D*	D*				5	Y		
C00657			2	67		8		80	F	D*	D*	D*				5	Y		
C00662			2	67		8		80	F	D*	D*	D*				5	Y		
C00674			2	67		8		80	F	D*	D*	D*				5	Y		
C00679			2	67		8		80	F	D*	D*	D*				5	Y		
C00684			2	67		8		80	F	D*	D*	D*				5	Y		
C00689	2		67	8	80	F	D*	D*	D*				5	Y					
C00584	529		13W	5000	198-264V AC	0,7	2	67	8	80			D	C		*	3	Y	
C00586		2					67	8	80			D	C			*	3	Y	
C00648		2					67	8	80			D	C			*	3	Y	
C00650		2					67	8	80			D	C			*	3	Y	
C00585	1169	24W	1,3			2	67	8	80			D	C			*	3	Y	
C00587						2	67	8	80			D	C			*	3	Y	
C00649						2	67	8	80			D	C			*	3	Y	
C00651	2	67				8	80			D	C			*	3	Y			
C00599	529	8,5W	0,7			2	67	8	80			D	C			*	3	Y	
C00668						2	67	8	80			D	C			*	3	Y	
C00600	1169	22,6W	1,3			2	67	8	80			D	C			*	8	Y	
C00669						2	67	8	80			D	C			*	8	Y	

L'insieme faretto + controcassa una volta installati garantisce la resistenza al carico statico pari a quanto riportato in tabella.
The combination of spotlight and outercasing, once installed, ensures resistance to static load as specified in the table.

*NON FISSARE LA SORGENTE LUMINOSA.
*DO NOT STARE AT THE LIGHT SOURCE.



Ta
-20°C ÷ 50°C

SERIE | SERIES: XENIA_A / XENIA_AF

BRAND: i-LèD

INSTALLAZIONE | INSTALLATION

- A** FISSARE LA CONTROCASSA AL MASSETTO
- B** FIX THE OUTERCASING TO BASE LAYER
- 1**

TUBO DRENAGGIO
DRAINAGE PIPE

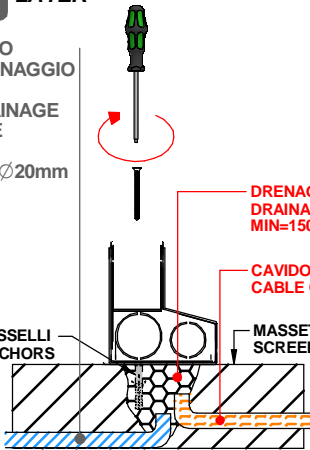
min \varnothing 20mm

DRENAGGIO
DRAINAGE
MIN=150/200 MM

CAVIDOTTO
CABLE CONDUIT

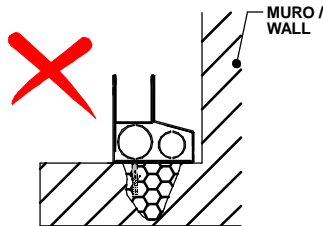
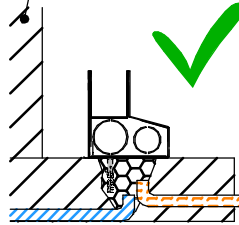
TASSELLI
ANCHORS

MASSETTO /
SCREED



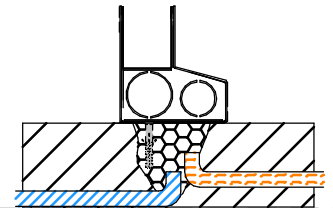
- A**
- B**
- 2**

MURO /
WALL



- A** INSERIRE IL POLISTIROLO NELLA CONTROCASSA PRIMA DELLA GETTATA DI CEMENTO
- B** INSERT THE POLYSTYRENE SHAPE IN THE OUTERCASING BEFORE THE POUR
- 3**

POLISTIROLO /
POLYSTYRENE



- A** ESEGUIRE LA GETTATA E LA FINITURA RISPETTANDO LE QUOTE INDICATE
- B** EXECUTE THE CONCRETE CASTING AND FINISH RESPECTING THE PROVIDED DIMENSION
- 4**

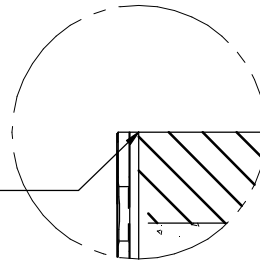
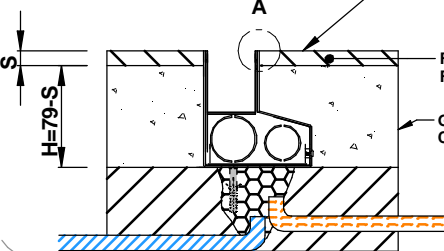
S = SPESSORE FINITURA
HEIGHT FINISH

IMPORTANTE:
A RASO
IMPORTANT:
FLUSH

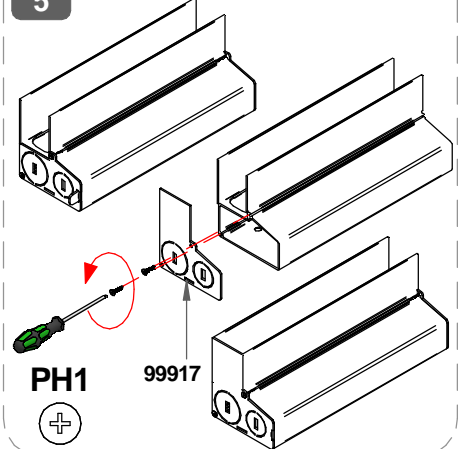
DETTAGLIO A
DETAIL A

FINITURA
FINISH

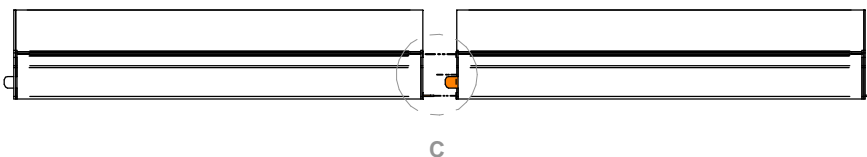
GETTO IN CEMENTO
CONCRETE LAYER



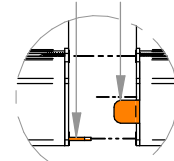
- A** SOSTITUIRE IL TAPPO INTERMEDIO CON IL TAPPO FINE LINEA
- B** REPLACE THE JOINN CAP USING THE ENDCAP
- 5**



- A** INSTALLAZIONE TAPPI DI CHIUSURA - 99917
- B** END CAPS INSTALLATION - 99917
- 6**



TAB DI ALLINEAMENTO
ALIGNMENT TABS



DETTAGLIO C
DETAIL C

INSTALLARE I TAPPI DI CHIUSURA ALLE ESTREMITA' DELLA LINEA CONTINUA

INSTALL THE END CAPS ON BOTH SIDES OF THE SINGLE RUN

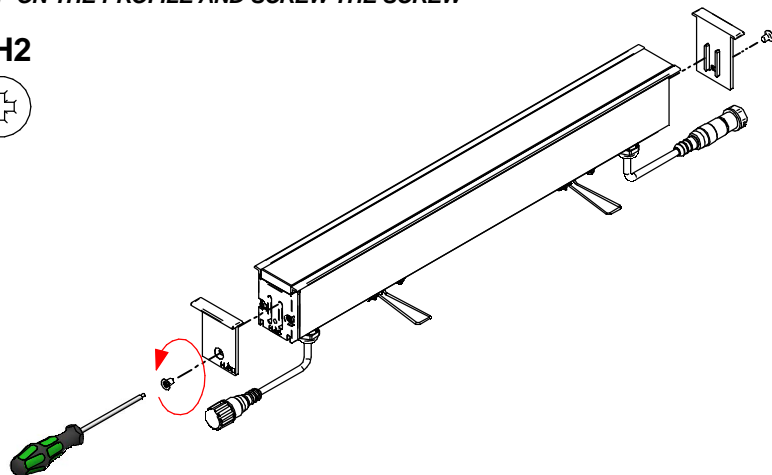
SERIE | SERIES: XENIA_A / XENIA_AF

BRAND: i-LèD

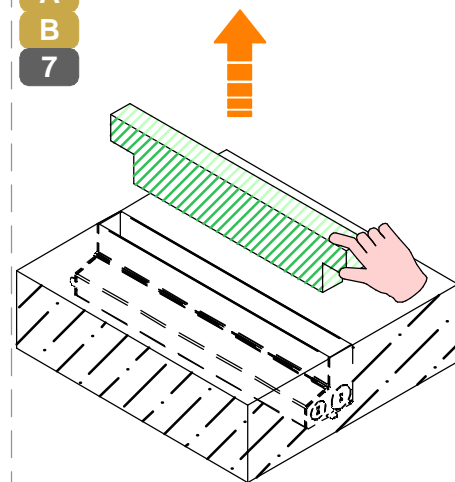
INSTALLAZIONE ACCESSORIO 83188 TAPPI FINE LINEA / INSTALLATION OF 83188 ACCESSORY ENDCAP

A
6.A POSIZIONARE IL TAPPO SUL PROFILO ED AVVITARE LA VITE / POSITION THE CAP ON THE PROFILE AND SCREW THE SCREW

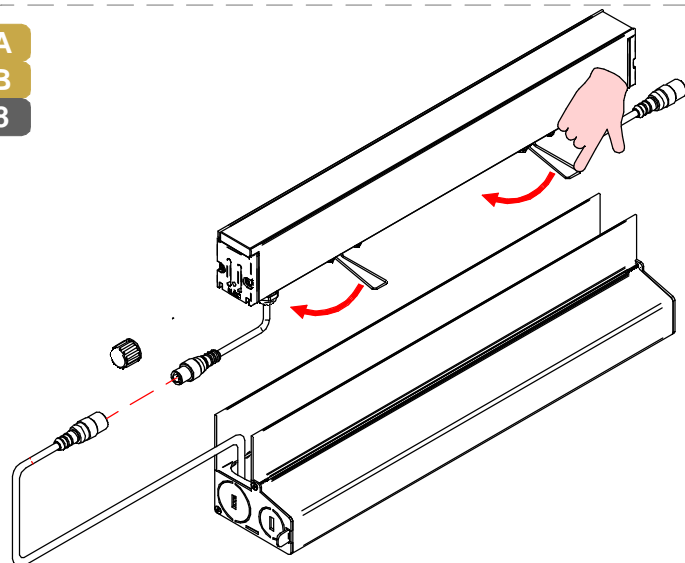
PH2



A
B
7



A
B
8



LASCIARE MONTATO QUESTO TAPPO NEL CASO DI INSTALLAZIONE SINGOLA O NEL CASO SIA L'ULTIMO ARTICOLO DI UNA LINEA CONTINUA

DO NOT REMOVE THIS CAP IN CASE OF SINGLE INSTALLATION OR IN CASE THE FIXTURE IS THE LAST ONE OF A SINGLE RUN.

UNA VOLTA RIMOSI I TAPPI DI PROTEZIONE DEI CONNETTORI, COLLEGARE L'ARTICOLO AL PRECEDENTE, O AL CAVO DI ALIMENTAZIONE NEL CASO DI INSTALLAZIONE SINGOLA/PRIMO ARTICOLO DELLA LINEA. RUOTARE LE MOLLE E INSERIRE LA XENIA NELLA CONTROCASSA..

ONCE REMOVED THE CONNECTOR PROTECTION CAPS, CONNECT THE FIXTURE TO THE PREVIOUS ONE, OR TO THE POWER CABLE, IN CASE OF SINGLE INSTALLATION OR FIRST FIXTURE OF A RUN. BEND THE SPRINGS AND INSERT THE FIXTURE INTO THE OUTERCASING.



ASSICURARSI DI STRINGERE CORRETTAMENTE I CONNETTORI PER EVITARE INFILTRAZIONI D'ACQUA

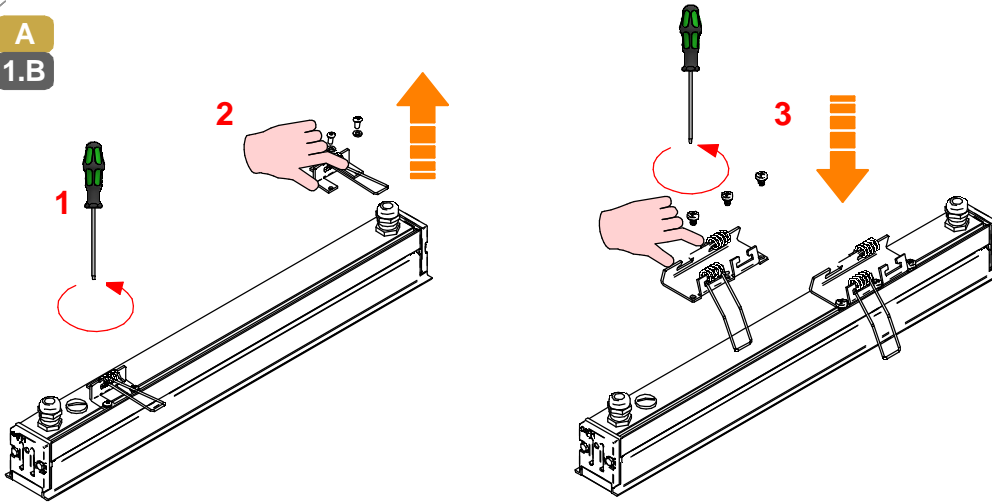
ENSURE THE CONNECTORS ARE TIGHTENED PROPERLY TO PREVENT WATER PENETRATION

SERIE | SERIES: XENIA_A / XENIA_AF

BRAND: i-L^èD

INSTALLAZIONE A SOFFITTO CON 99818 | FALSE CEILING INSTALLATION USING 99818

A
1.B

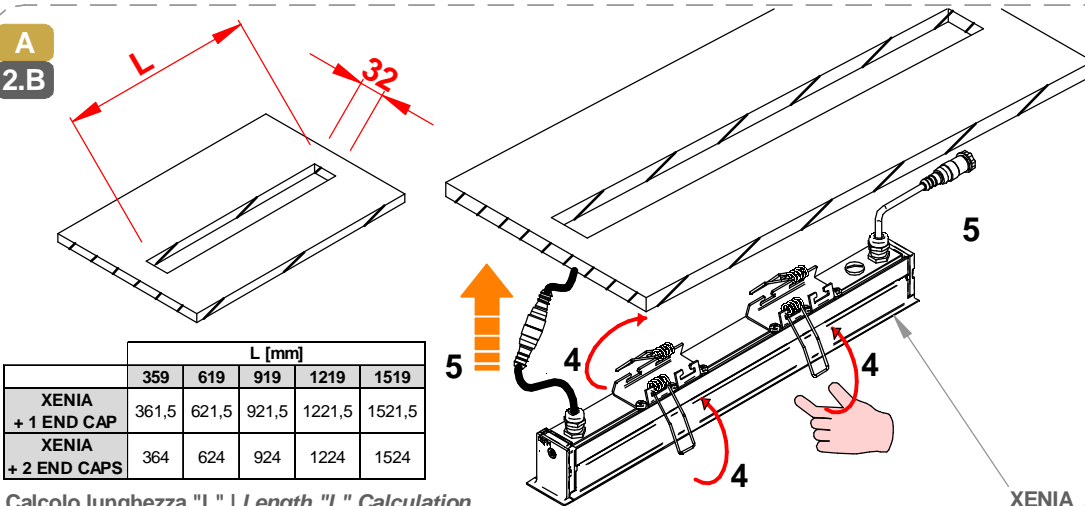


1) SVITARE LE VITI DI FISSAGGIO DELLE MOLLE / UNSCREW THE SPRING FIXING SCREWS

2) RIMUOVERE LA STAFFA (ATTENZIONE A VITI E RONDELLE) / REMOVE THE BRACKET (ATTENTION TO SCREWS AND WASHERS)

3) AVVITARE AL PROFILO L'ACCESSORIO 99818 PER INCASSO A SOFFITTO RISPETTANDO LE MISURE INDICATE / SCREW THE 99818 ACCESSORY TO CEILING UP THE PROFILE, RESPECTING THE MEASURES INDICATED

A
2.B



FORARE IL CONTROSOFFITTO CON UN TAGLIO LARGO 32mm E LUNGO IL NECESSARIO PER LA BARRA
DRILL THE FALSE CEILING WITH A 32mm WIDE CUT AND ALONG THE NECESSARY FOR THE BAR

4) PIEGARE LE MOLLE VERSO L'INTERNO
BEND THE SPRINGS INWARD

5) ESEGUIRE IL COLLEGAMENTO ELETTRICO
MAKE THE ELECTRICAL CONNECTION

XENIA_A + 99818 + 89188

	L [mm]				
	359	619	919	1219	1519
XENIA + 1 END CAP	361,5	621,5	921,5	1221,5	1521,5
XENIA + 2 END CAPS	364	624	924	1224	1524

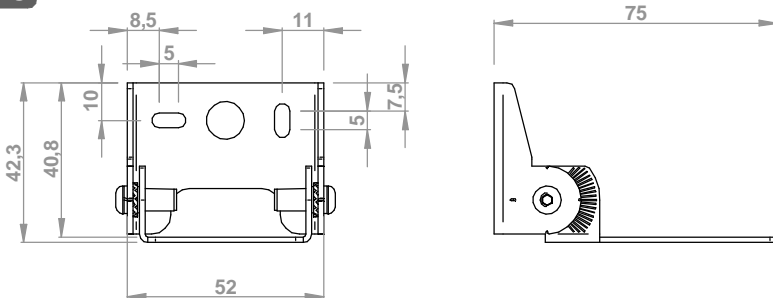
Calcolo lunghezza "L" | Length "L" Calculation

- INSTALLAZIONE SINGOLA / STAND ALONE INSTALLATION: L = "XENIA + 2 CAPS" size

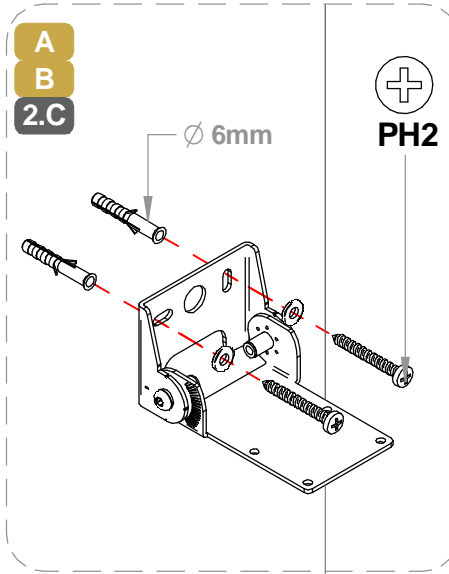
- INSTALLAZIONE IN LINEA CONTINUA / SINGLE RUN INSTALLATION: L = "XENIA + 1 END CAP" + "XENIA" x N + "XENIA + 1 END CAP"

INSTALLAZIONE A PARETE CON ACCESSORIO C-F400006 / WALL INSTALLATION WITH C-F400006 ACCESSORY

A
B
1.C

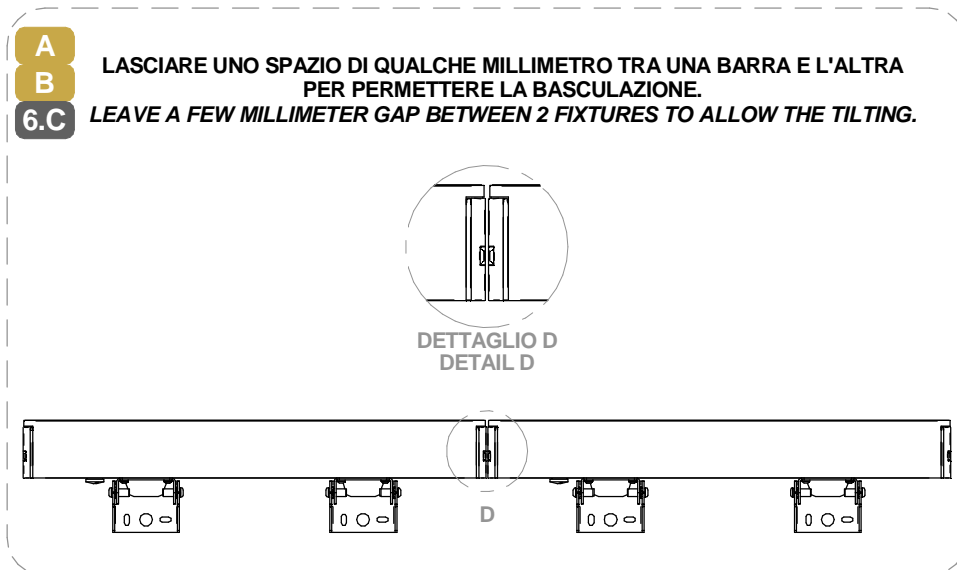
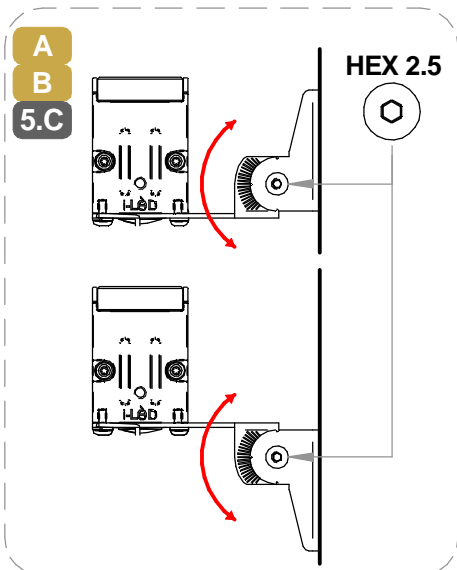
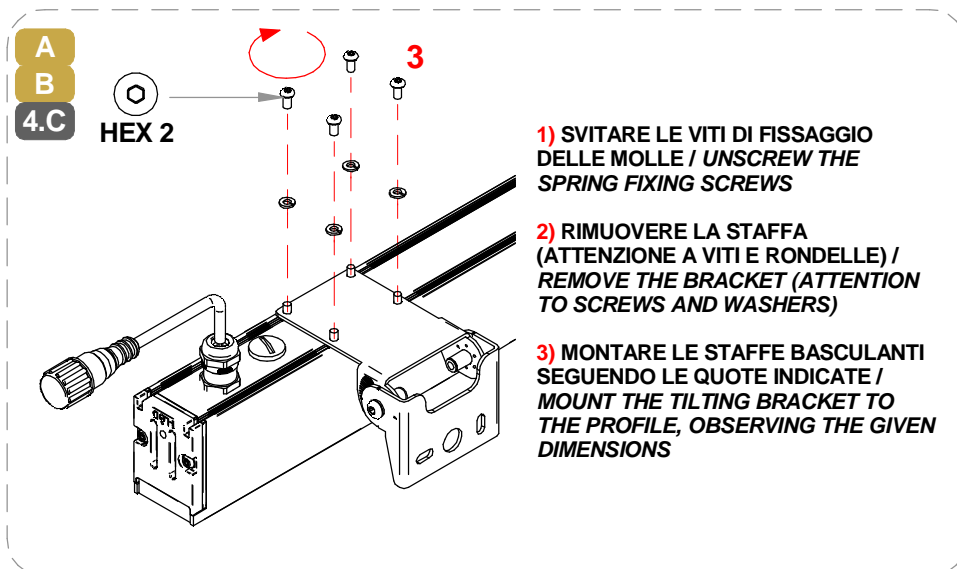
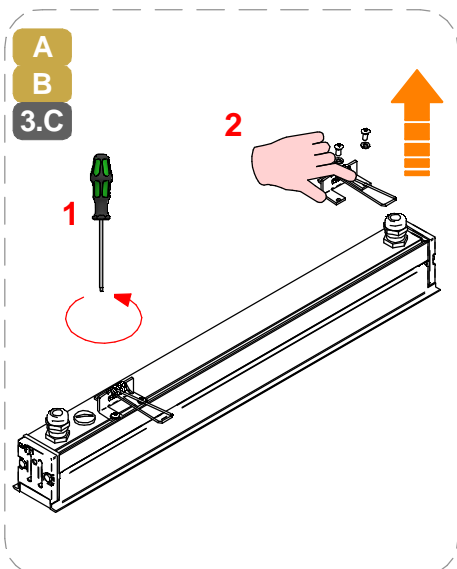


A
B
2.C

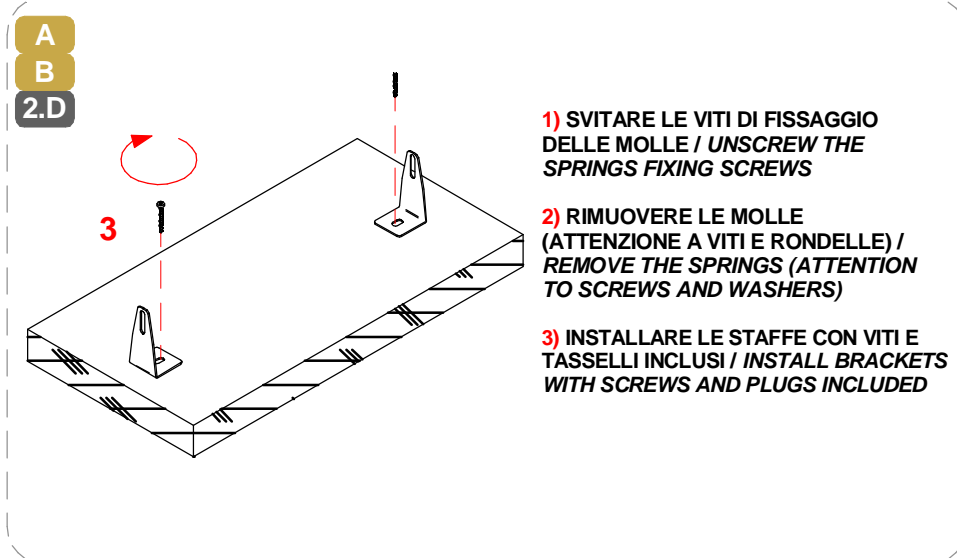
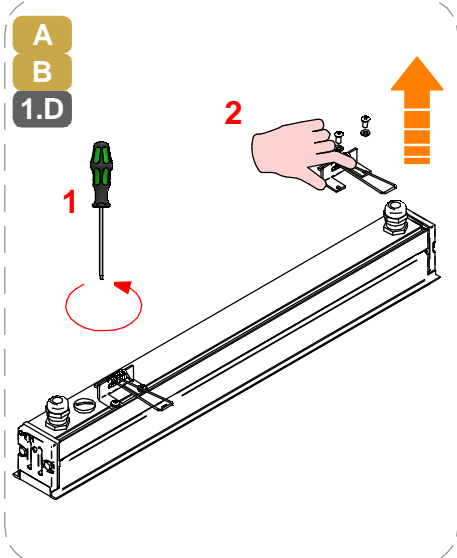


SERIE | SERIES: XENIA_A / XENIA_AF

BRAND: i-LèD

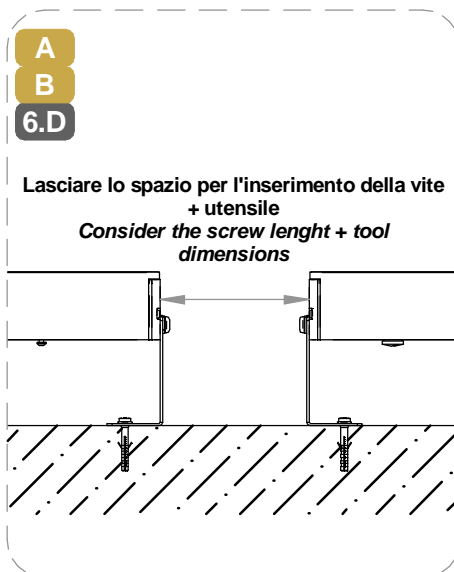
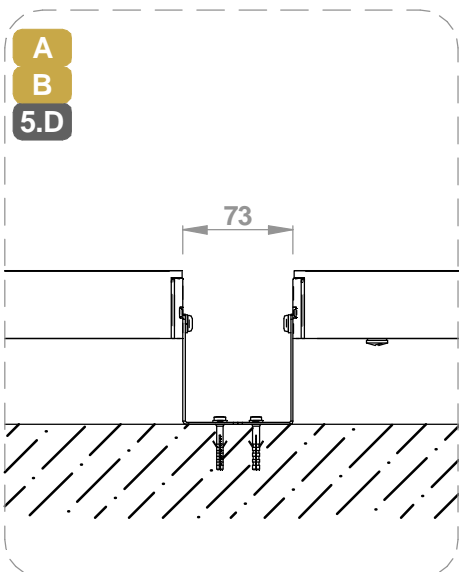
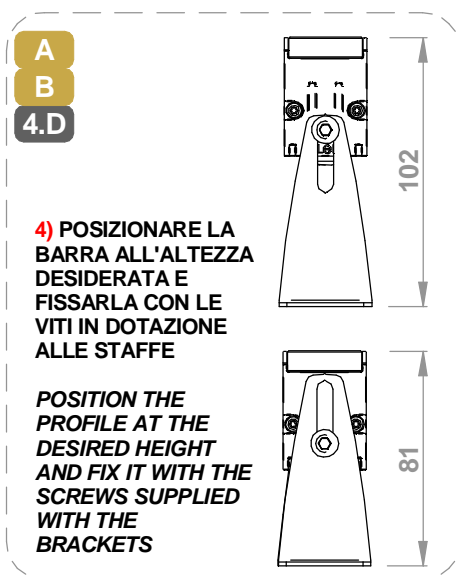
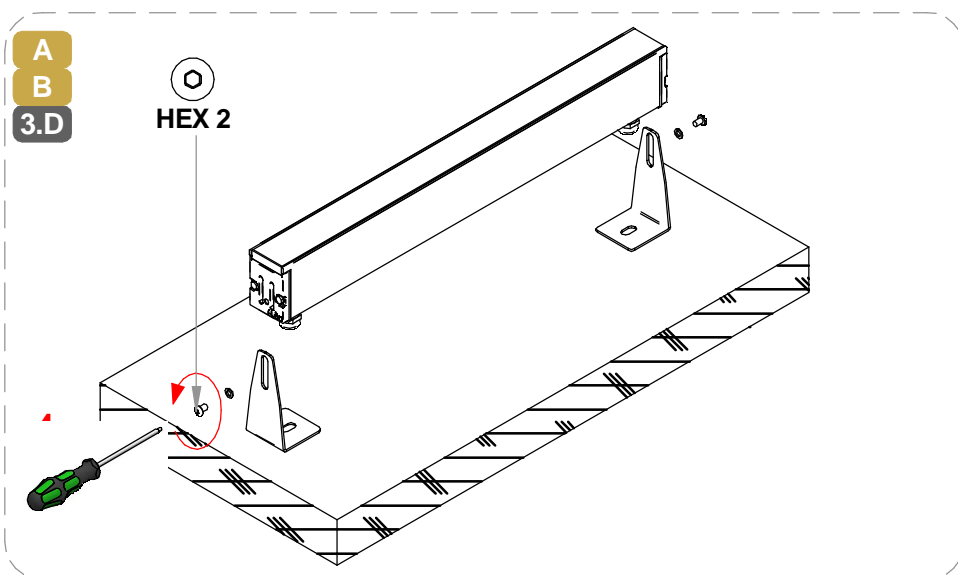


INSTALLAZIONE CON ACCESSORIO 98949 | INSTALLATION WITH 98949 ACCESSORY



SERIE | SERIES: XENIA_A / XENIA_AF

BRAND: i-LèD



ACCESSORI DI CONTROLLO (NON INCLUSI) | CONTROL ACCESSORIES (NOT INCLUDED)

DALI Power Supply



99309
99310

Scene COM EVO - DALI MASTER + DALI POWER SUPPLY



83146

OPTI Touch 4" - DALI MASTER



C-E700019 + 83009 (driver)

OPTI Touch 7" - DALI MASTER



C-E700020 + 83009 (driver)

STICK DE3 - DMX MASTER



99234/99235 + 99184 (driver)
98140 (controcassa/casing)

SLESA U11 - DMX MASTER

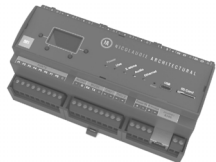


83243 + 83244 (driver)
84869 (connettore/connector XLR 3 pin)

SERIE | SERIES: XENIA_A / XENIA_AF

BRAND: i-LèD

DINA DR1 - DMX MASTER



83144

CAVO DMX / DMX CABLE



84865

Cavi Di Alimentazione
Power Cables
24V CV 48V CV & 230V AC



99216 | 1.5m
89190 | 5m

F. 4pin M12

Cavi Di Estensione Alim.
Power Cables Extensions



98437 | 1m
98149 | 5m
89188 | 10m

F. + M 4pin M12

Cavi iniziali Alimetaz. + DALI
Power + DALI start Cables
230V AC



C-W200020 | 1.5m
C-W200021 | 5m

F. 4pin M12

Cavi Estensione Alimetaz. + DALI
Power + DALI Extension Cables
230V AC



C-W200022 | 0.5m
C-W200023 | 1.5m
83200 | 5m

F + M 4pin M12

Cavi iniziali Alimetaz. + DMX
Power + DMX start Cables
230V AC



C-W200013 | 1.5m
C-W200014 | 5m

F. 5pin M12

Cavi Estensione Alimetaz. + DMX
Power + DMX Extension Cables
230V AC



C-W200015 | 0.5m
C-W200016 | 1.5m
C-W200017 | 5m

F + M 5pin M12

Splitter 230V AC + DMX



C-W200018 | Start Splitter
C-W200019 | Continuity Splitter

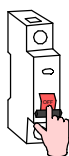
Tappo di Chiusura Alimetaz.+DMX
Power + DMX End Cap
230V AC



C-W400005

CABLAGGIO / WIRING

1



TUTTE LE OPERAZIONI DI COLLEGAMENTO ALLA RETE ELETTRICA DEVONO ESSERE CONDOTTE IN MANCANZA DI TENSIONE

ALL THE WIRING OPERATION MUST BE PERFORMED WITH MCB IN OFF POSITION

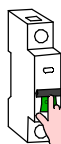
2



SE IL PRODOTTO E' DEFINITO IN CLASSE 1, IL CONDUTTORE DI MESSA A TERRA DI PROTEZIONE DEVE ESSERE SEMPRE COLLEGATO

IF THE FITTING IS CLASS 1 RATED, THE CPC | EARTH | PE CONDUCTOR MUST BE CONNECTED

3



SE L'IMPIANTO E' STATO COMPLETATO ED E' IN SICUREZZA, PUO' ESSERE ALIMENTATO

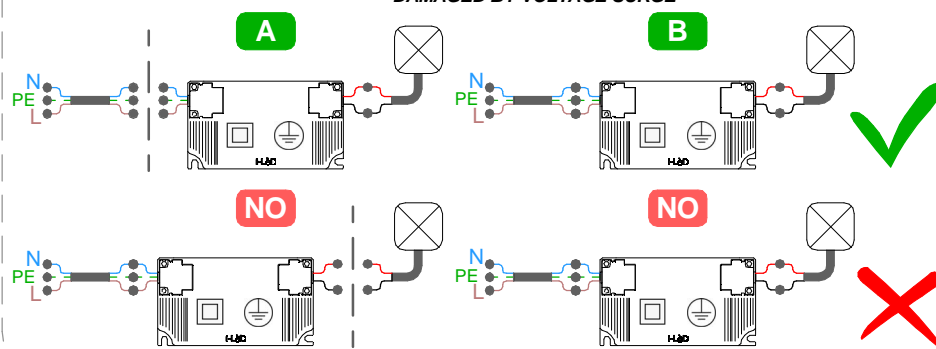
WHEN THE CIRCUIT IS COMPLETED AND SAFE, MCB CAN BE SET IN ON POSITION



SE IL PRODOTTO E' DEFINITO IN CLASSE 3, IL CIRCUITO SECONDARIO A BASSA TENSIONE DEVE ESSERE COLLEGATO ALL'ALIMENTATORE PRIMA CHE QUESTO SIA SOTTO TENSIONE

IF THE FITTING IS CLASS 3 RATED, THE LOW VOLTAGE CIRCUIT MUST BE WIRED BEFORE THE POWER SUPPLY IS POWERED ON

SE IL CARICO VENISSE COLLEGATO AD ALIMENTATORE SOTTO TENSIONE, I PRODOTTI POTREBBERO DANNEGGIARSI, SUBENDO UN DANNO DA SOVRATENSIONE
IF THE LOAD IS WIRED TO AN ALREADY ON POWER SUPPLY, THE FITTINGS COULD BE DAMAGED BY VOLTAGE SURGE



SERIE | SERIES: XENIA_A / XENIA_AF

BRAND: i-L^èD

CABLAGGIO / WIRING



SI PREGA SEGUIRE LE BUONE PRATICHE DI DIMENSIONAMENTO E SEZIONAMENTO DELL'IMPIANTO ELETTRICO, TENENDO PRESENTE: LE CARATTERISTICHE DELL'INTERRUTTORE DIFFERENZIALE ED IL NUMERO DI ARTICOLI COLLEGATI ALLA LINEA ELETTRICA; QUESTO PER AGEVOLARE L'IDENTIFICAZIONE DI EVENTUALI ANOMALIE SULLA LINEA ELETTRICA

PLEASE FOLLOW THE BEST PRACTICES IN ELECTRICAL SYSTEM DESIGN, PAING ATTENTION TO THE RCCB SWITCH CHARACTERISTICS AND THE NUMBER OF FITTINGS CONNECTED TO THE ELECTRICAL LINE; THIS HELPS TO IDENTIFY POSSIBLE ANOMALIES ON THE ELECTRICAL LINE

AC

CORRENTE ALTERNATA
MAX. DISTANZA TRA DRIVER ED ULTIMO PRODOTTO | SEZIONE CAVO ALTERNATE CURRENT
DRIVER TO LAST LIGHT FITTING MAX DISTANCE | WIRE SECTION

SEZIONE SECTION [mm2]	1	1,5	2,5
LUNGHEZZA LENGHT [m]	50	75	130

* Distanza massima dal driver all'ultimo articolo della linea a massimo carico.

Per lunghezze massime dei cavi effettive, fare riferimento a support@linealight.com

* Maximum distance between LED driver and last device at full load.

For effective maximum cable lengths, please refer to support@linealight.com

CC

CORRENTE COSTANTE
MAX. LUNGHEZZA INTERO ANELLO CIRCUITO | SEZIONE CAVO CONSTANT CURRENT
LIGHT FITTING MAX LENGHT CIRCUIT LOOP | WIRE SECTION

SEZIONE SECTION	0.5 mm ²	1 mm ²	1.5 mm ²	2.5 mm ²
LUNGHEZZA LENGHT	20 m	40 m	60 m	100 m

* Distanza massima dal driver all'ultimo articolo della linea a massimo carico.

Per lunghezze massime dei cavi effettive, fare riferimento a support@linealight.com

* Maximum distance between LED driver and last device at full load.

For effective maximum cable lengths, please refer to support@linealight.com

MCB

N° DI PRODOTTI PER MAGNETOTERMICO
N° OF LIGHT FITTINGS PER MCB

CODICE CODE	B10	B16	B20	C10	C16	C20
C00561	27	44	55	32	51	64
C00614	27	44	55	32	51	64
C00571	27	44	55	32	51	64
C00625	27	44	55	32	51	64
C00589	27	44	55	32	51	64
C00653	27	44	55	32	51	64
C00670	27	44	55	32	51	64
C00680	27	44	55	32	51	64
C00562	27	44	55	32	51	64
C00615	27	44	55	32	51	64
C00572	27	44	55	32	51	64
C00626	27	44	55	32	51	64
C00590	27	44	55	32	51	64
C00595	23	38	46	28	45	56
C00654	27	44	55	32	51	64
C00659	23	38	46	28	45	56
C00671	27	44	55	32	51	64

MCB

C00676	23	38	46	28	45	56
C00681	27	44	55	32	51	64
C00686	23	38	46	28	45	56
C00563	27	44	55	32	51	64
C00616	27	44	55	32	51	64
C00573	27	44	55	32	51	64
C00627	27	44	55	32	51	64
C00591	45	72	90	75	136	151
C00596	23	38	46	28	45	56
C00655	45	72	90	75	136	151
C00660	23	38	46	28	45	56
C00672	45	72	90	75	136	151
C00677	23	38	46	28	45	56
C00682	45	72	90	75	136	151
C00687	23	38	46	28	45	56
C00564	27	44	55	32	51	64
C00617	27	44	55	32	51	64
C00574	27	44	55	32	51	64
C00628	27	44	55	32	51	64
C00592	45	72	90	75	136	151
C00597	23	38	46	28	45	56

MCB

C00656	45	72	90	75	136	151
C00661	23	38	46	28	45	56
C00673	45	72	90	75	136	151
C00678	23	38	46	28	45	56
C00683	45	72	90	75	136	151
C00688	23	38	46	28	45	56
C00565	27	44	55	32	51	64
C00618	27	44	55	32	51	64
C00675	27	44	55	32	51	64
C00629	27	44	55	32	51	64
C00593	45	72	90	75	136	151
C00598	23	38	46	28	45	56
C00657	45	72	90	75	136	151
C00662	23	38	46	28	45	56
C00674	45	72	90	75	136	151
C00679	23	38	46	28	45	56
C00684	45	72	90	75	136	151
C00689	23	38	46	28	45	56
C00584	27	44	55	32	51	64
C00586	27	44	55	32	51	64
C00648	27	44	55	32	51	64

MCB

C00650	27	44	55	32	51	64
C00585	27	44	55	32	51	64
C00587	27	44	55	32	51	64
C00649	27	44	55	32	51	64
C00651	27	44	55	32	51	64
C00599	27	44	55	32	51	64
C00668	27	44	55	32	51	64
C00600	27	44	55	32	51	64
C00669	27	44	55	32	51	64

TIPO DI CONNESSIONE
TYPE OF CONNECTION

X: Se il cavo flessibile esterno di questo apparecchio è danneggiato, deve essere sostituito da un cavo speciale, disponibile esclusivamente presso il fabbricante, o il suo servizio di assistenza.

X: If the external flexible cable of this appliance is damaged, it must be replaced with a special cable, which is only available from the manufacturer or its service department.

Y: Se il cavo flessibile esterno di questo apparecchio è danneggiato, deve essere sostituito esclusivamente dal fabbricante, dal suo servizio di assistenza o da personale qualificato equivalente, al fine di evitare pericoli.

Y: If the external flexible cable of this appliance is damaged, it must only be replaced by the manufacturer, its service department or equivalent qualified personell in order to avoid danger.

Z: Il cavo flessibile esterno di questo apparecchio non può essere sostituito; se il cavo è danneggiato l'apparecchio deve essere distrutto.

Z: The external flexible cable fo this appliance cannot be replaced; if the cable is damaged, the appliance must be destroyed.

SERIE | SERIES: XENIA_A / XENIA_AF

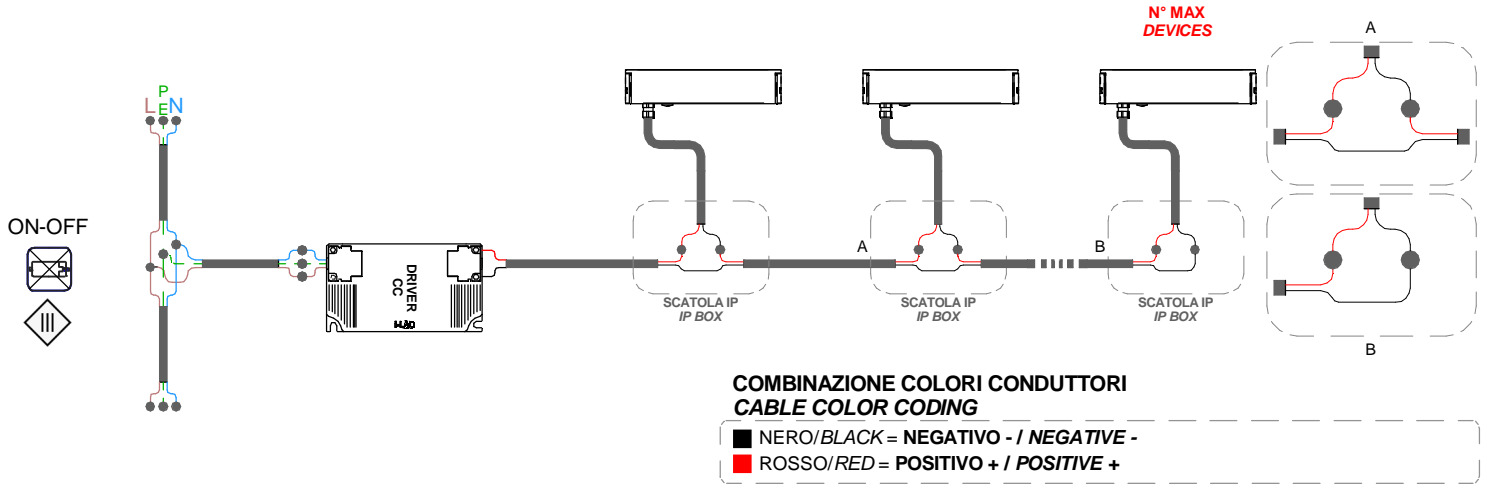
BRAND: i-LèD

MARRONE / BROWN = LINEA / LINE

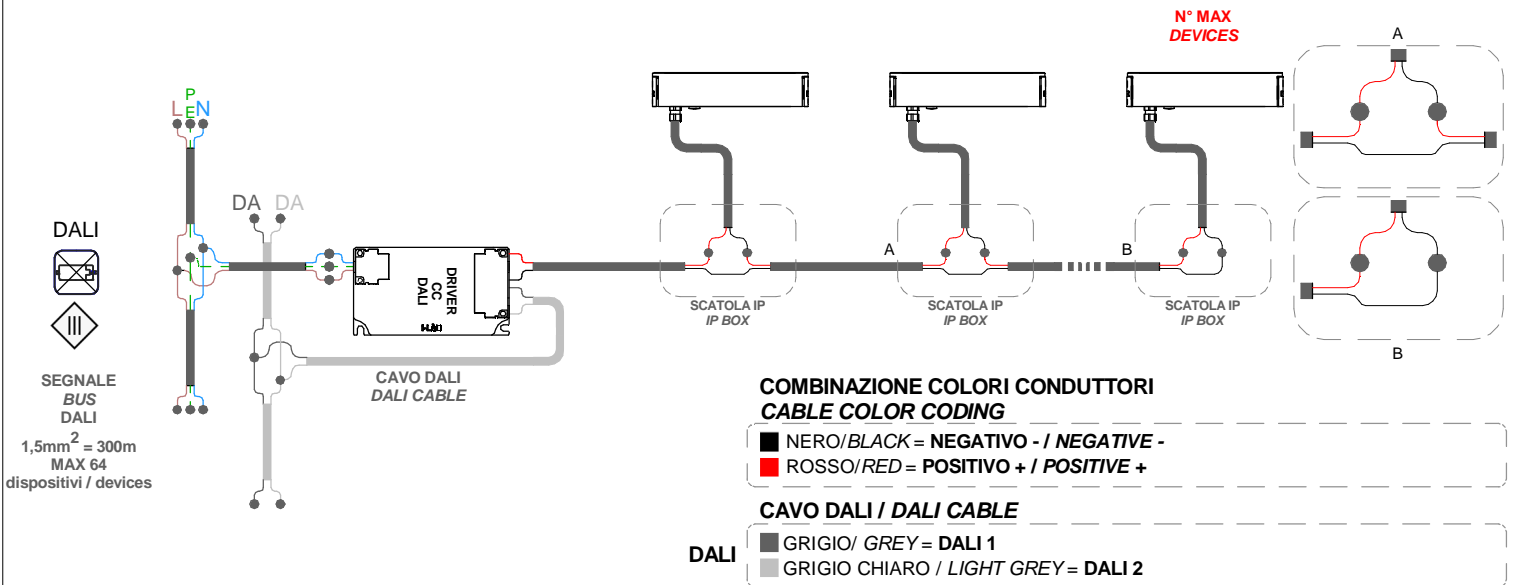
AZZURRO / LIGHT BLUE = NEUTRO / NEUTRAL

GIALLO-VERDE / YELLOW-GREEN = TERRA / EARTH CPC | PE

CABLAGGIO IN SERIE | CORRENTE COSTANTE
SERIES WIRING | CONSTANT CURRENT



CABLAGGIO IN SERIE | CORRENTE COSTANTE
SERIES WIRING | CONSTANT CURRENT



N° MAX DEVICES

N° DI PRODOTTI PER ALIMENTATORE
N° OF LIGHT FITTINGS PER DRIVER

CODICE CODE	C-E200007	99185	C-E200003
C00588, C00652	1-2	2-4	2-4

SERIE | SERIES: XENIA_A / XENIA_AF

BRAND: i-LèD

MARRONE / BROWN = LINEA / LINE

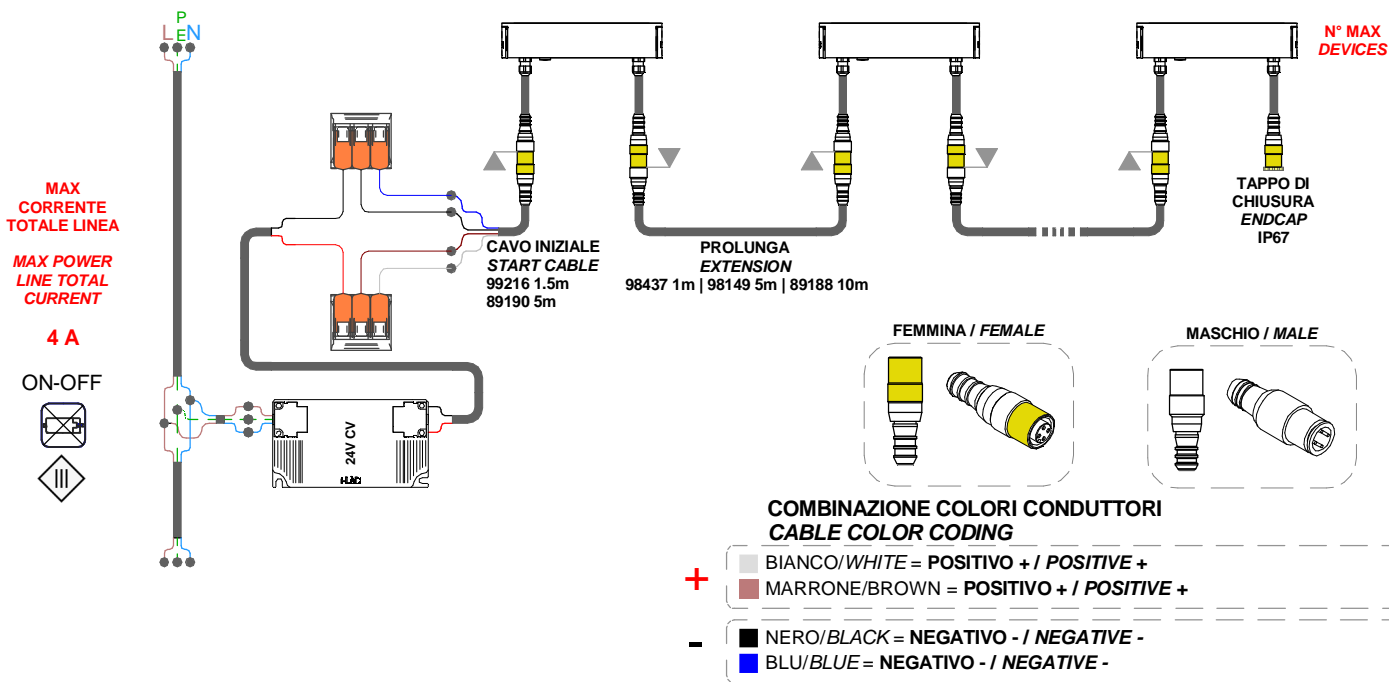
AZZURRO / LIGHT BLUE = NEUTRO / NEUTRAL

GIALLO-VERDE / YELLOW-GREEN = TERRA / EARTH CPC | PE

LINEARI 24V
CABLAGGIO IN & OUT
IN & OUT WIRING



RIFERIRSI A TABELLA A FONDO PAGINA | PLEASE REFER TO THE TABLE AT THE BOTTOM OF THIS PAGE.



N° MAX
DEVICES

MOD.	COD.	LENGTH [mm]	MAX N° XENIA ON A POWER LINE	MAX LENGHT FEED CABLE [m] *	MAX N° XENIA ON 89179	MAX N° XENIA ON 89359	MAX N° XENIA ON 99331	MAX N° XENIA ON 99332
XENIA_A	C00556	359	9	3	3	7	23	23
	C00557	619	5	3	2	3	13	13
	C00558	919	4	3	1	2	9	9
	C00559	1219	3	3	1	2	6	6
	C00560	1519	2	3	/	1	5	5
XENIA_AL	C00566	359	9	3	12	24	75	75
	C00567	619	5	3	6	13	41	41
	C00568	919	4	3	4	8	27	27
	C00569	1219	3	3	3	6	20	20
	C00570	1519	2	3	2	5	16	16
XENIA_AF	C00608	359	9	3	3	7	23	23
	C00609	619	5	3	2	3	13	13
	C00610	919	4	3	1	2	9	9
	C00611	1219	3	3	1	2	6	6
	C00612	1519	2	3	/	1	5	5
XENIA_ALF	C00619	359	9	3	12	24	75	75
	C00620	619	5	3	6	13	41	41
	C00621	919	4	3	4	8	27	27
	C00622	1219	3	3	3	6	20	20
	C00623	1519	2	3	2	5	16	16

* Utilizzando i cavi consigliati ed accessori | When using the recommended cables supplied as accessories

Per lunghezze massime dei cavi effettive, fare riferimento a support@linealight.com

* Maximum distance between LED driver and last device at full load.

For effective maximum cable lengths, please refer to support@linealight.com

SERIE | SERIES: XENIA_A / XENIA_AF

BRAND: i-LèD

MARRONE / BROWN = LINEA / LINE

AZZURRO / LIGHT BLUE = NEUTRO / NEUTRAL

GIALLO-VERDE / YELLOW-GREEN = TERRA / EARTH CPC | PE

LINEARI 230 V AC
CABLAGGIO IN & OUT
IN & OUT WIRING

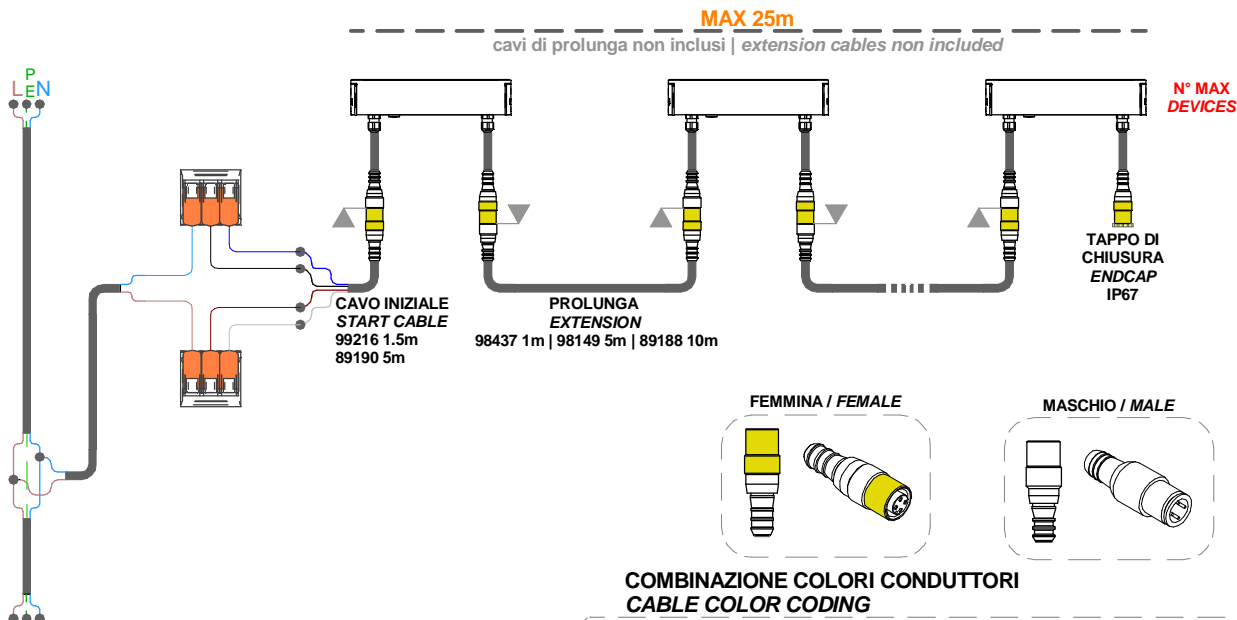
AC

MAX
CORRENTE
TOTALE LINEA

MAX POWER
LINE TOTAL
CURRENT

4 A

ON-OFF



COMBINAZIONE COLORI CONDUTTORI
CABLE COLOR CODING

- L ■ BIANCO/WHITE = LINEA / LINE
- MARRONE/BROWN = LINEA / LINE
- N ■ NERO/BLACK = NEUTRAL / NEUTRAL
- BLU/BLUE = NEUTRAL / NEUTRAL

N° MAX
DEVICES

MOD.	COD.	LENGTH [mm]	MAX N° XENIA ON A POWER LINE	MAX XENIA LENGTH ON A POWER LINE
XENIA_A	C00561	366	69	25m
	C00562	630	40	
	C00563	930	27	
	C00564	1230	20	
	C00565	1530	16	
XENIA_AL	C00571	366	69	
	C00572	630	40	
	C00573	930	27	
	C00574	1230	20	
	C00575	1530	16	
XENIA_A PRO	C00589	366	69	
	C00590	630	40	
	C00591	930	27	
	C00592	1230	20	
	C00593	1530	16	
XENIA_A PRO MICROLOUVER	C00670	366	69	
	C00671	630	40	
	C00672	930	27	
	C00673	1230	20	
	C00674	1530	16	

N° MAX
DEVICES

MOD.	COD.	LENGTH [mm]	MAX N° XENIA ON A POWER LINE	MAX XENIA LENGTH ON A POWER LINE
XENIA_AF	C00614	366	69	25m
	C00615	630	40	
	C00616	930	27	
	C00617	1230	20	
	C00618	1530	16	
XENIA_ALF	C00625	366	69	
	C00626	630	40	
	C00627	930	27	
	C00628	1230	20	
	C00629	1530	16	
XENIA_AF PRO	C00653	366	69	
	C00654	630	40	
	C00655	930	27	
	C00656	1230	20	
	C00657	1530	16	
XENIA_AF PRO MICROLOUVER	C00680	366	69	
	C00681	630	40	
	C00682	930	27	
	C00683	1230	20	
	C00684	1530	16	

SERIE | SERIES: XENIA_A / XENIA_AF

BRAND: i-LèD

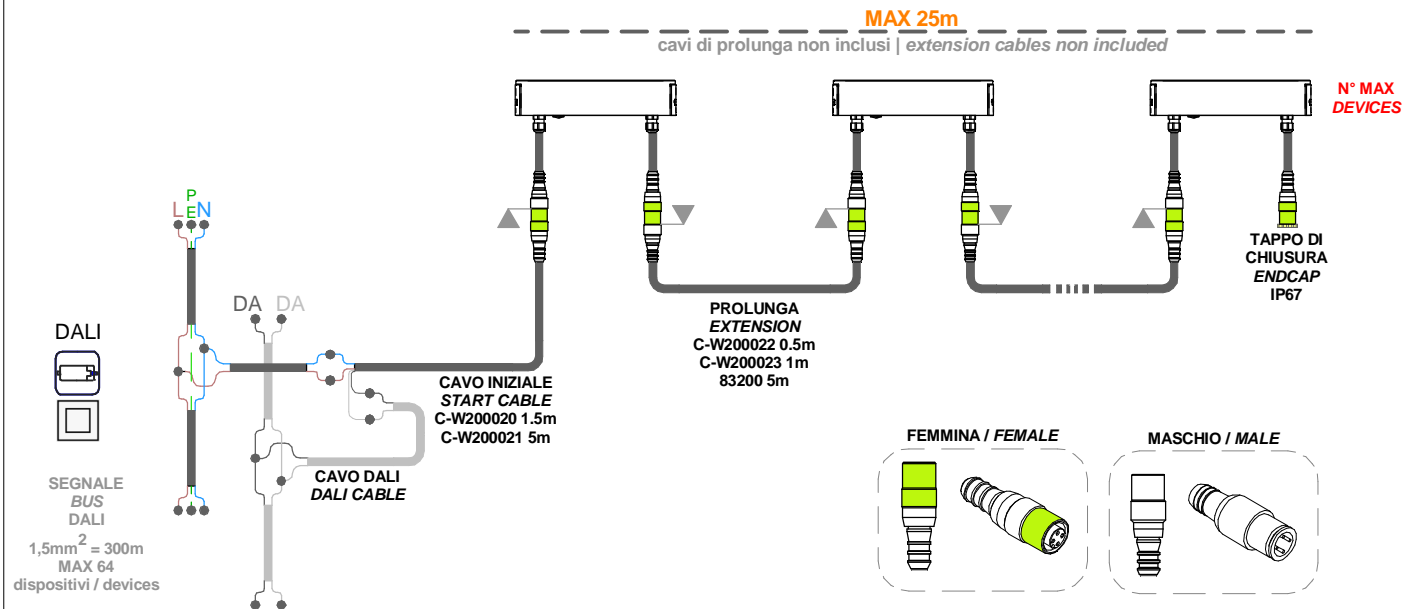
MARRONE / BROWN = LINEA / LINE

AZZURRO / LIGHT BLUE = NEUTRO / NEUTRAL

GIALLO-VERDE / YELLOW-GREEN = TERRA / EARTH CPC | PE

Xenia 230 V AC
All in One DALI
CABLAGGIO IN & OUT
IN & OUT WIRING

AC



**COMBINAZIONE COLORI CONDUTTORI
CABLE COLOR CODING**

MARRONE / BROWN = LINEA / LINE

AZZURRO / LIGHT BLUE = NEUTRO / NEUTRAL

CAVO DALI / DALI CABLE

DALI GRIGIO / GREY = DALI 1

GRIGIO CHIARO / LIGHT GREY = DALI 2

N° MAX DEVICES

MOD.	COD.	LENGTH [mm]	MAX N° XENIA ON A POWER LINE	MAX LENGTH ON A POWER LINE	MAX N° XENIA ON A DALI LINE	MAX DALI LINE LENGTH
XENIA_A PRO	C00595	630	40	25m	64	232m
	C00596	930	27			
	C00597	1230	20			
	C00598	1530	16			
XENIA_A PRO MICROLOUVER	C00676	630	40			
	C00677	930	27			
	C00678	1230	20			
	C00679	1530	16			
XENIA_AF PRO	C00659	630	40			
	C00660	930	27			
	C00661	1230	20			
	C00662	1530	16			
XENIA_AF PRO MICROLOUVER	C00686	630	40			
	C00687	930	27			
	C00688	1230	20			
	C00689	1530	16			

SERIE | SERIES: XENIA_A / XENIA_AF

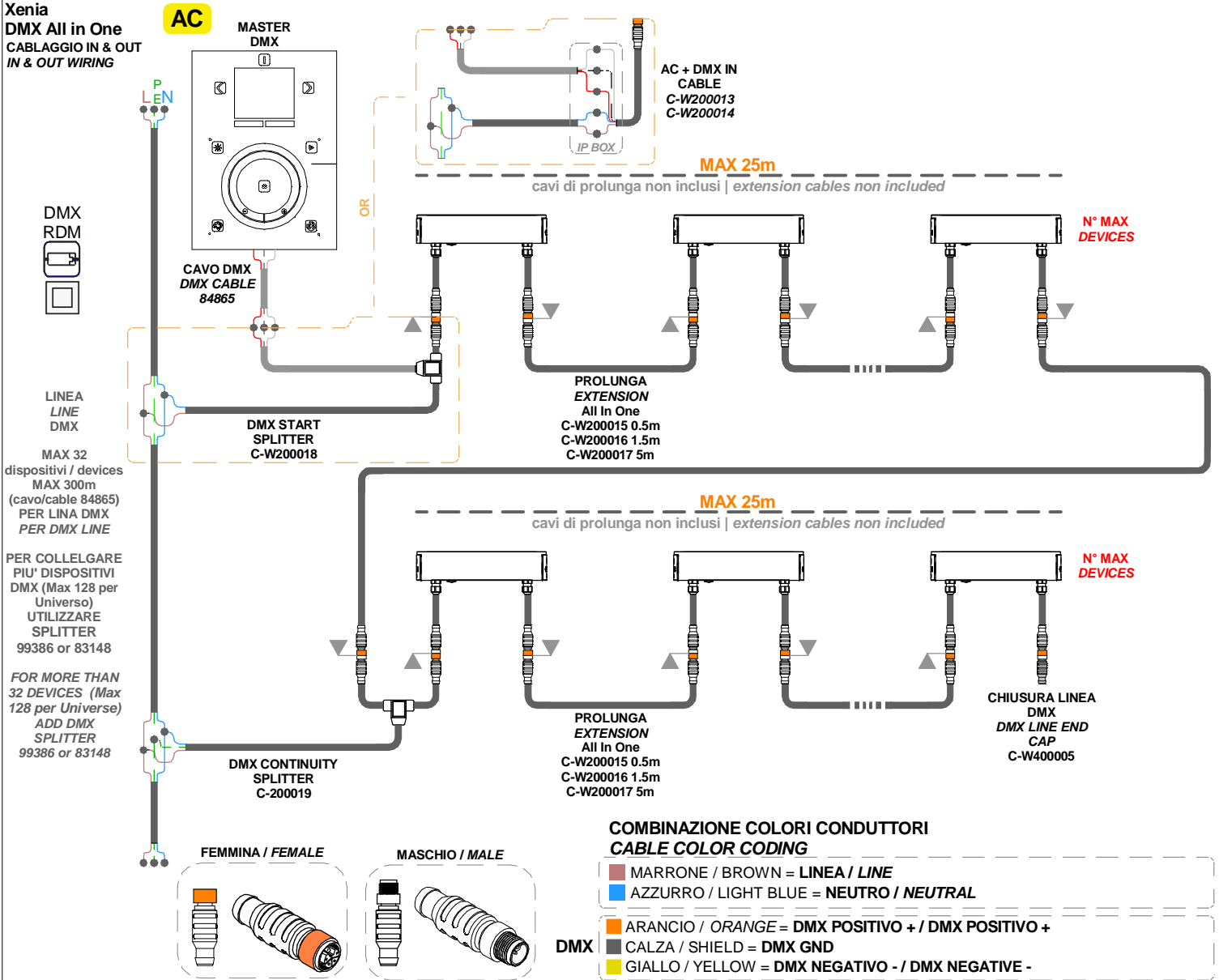
BRAND: i-LèD

MARRONE / BROWN = LINEA / LINE

AZZURRO / LIGHT BLUE = NEUTRO / NEUTRAL

GIALLO-VERDE / YELLOW-GREEN = TERRA / EARTH CPC | PE

Xenia
DMX All in One
CABLAGGIO IN & OUT
IN & OUT WIRING



**N° MAX
DEVICES**

MOD.	TYPE	COD.	LENGTH [mm]	MAX N° XENIA ON A POWER LINE	MAX LENGTH ON A POWER LINE	MAX N° XENIA ON A DMX LINE	MAX DMX LINE LENGHT
XENIA_A	DMX-RDM	C00586	529	47	25m	32	300m
		C00587	1169	21			
XENIA_AL		C00584	529	47			
		C00585	1169	21			
XENIA_A PRO		C00599	529	47			
		C00600	1169	21			
XENIA_AF		C00650	529	47			
		C00651	1169	21			
XENIA_ALF		C00648	529	47			
		C00649	1169	21			
XENIA_AF PRO	C00668	529	47				
	C00669	1169	21				