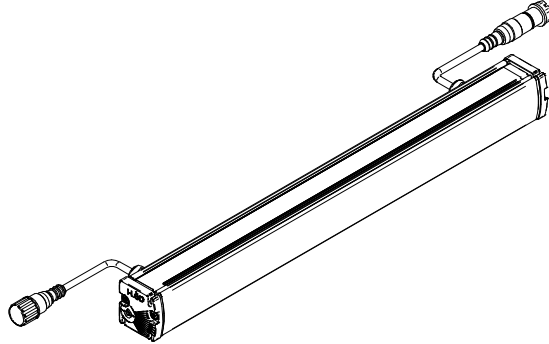
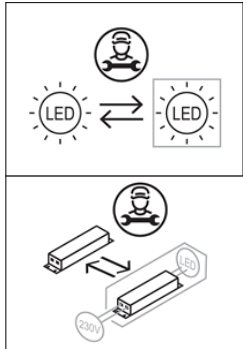
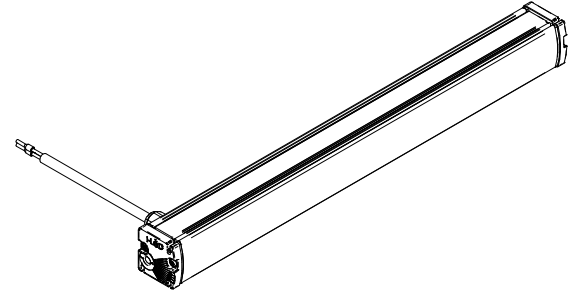


SERIES: XENIA_W

BRAND: i-LÈD



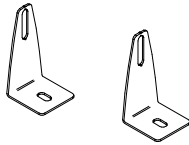
A



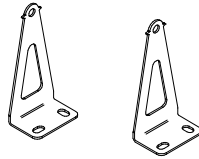
B

ACCESSORI NON INCLUSI | NOT INCLUDED ACCESSORIES

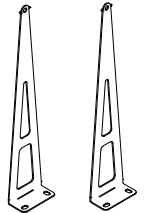
98949 Staffe 46-67mm
98949 46-67mm brackets



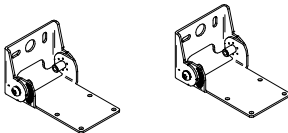
89045 Staffe 90mm
89045 90mm brackets



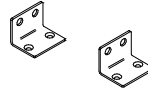
89047 Staffe 300mm
89047 300mm brackets



C-F400006 Staffe basculanti
C-F400006 Tilting brackets

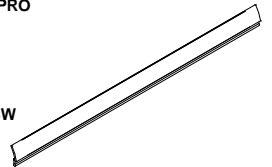


C-F400008 Mini staffe
C-F400008 Mini brackets

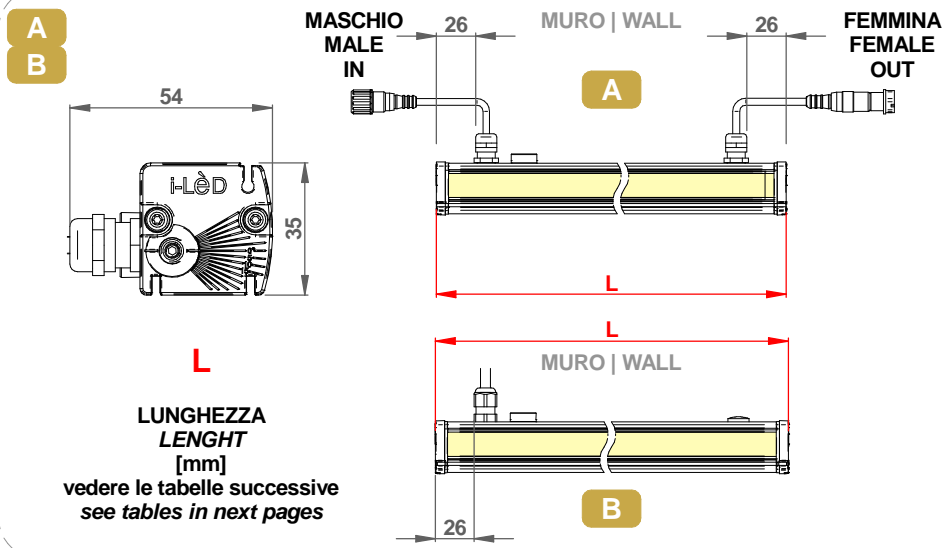


**ACCESSORIO ANTI-ABBAGLIAMENTO
ANTI-GLARE ACCESSORY**

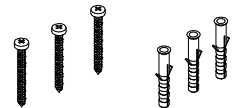
XENIA_W / XENIA_PRO
98782 - 366mm
98783 - 630mm
98784 - 930mm
98785 - 1230mm
98788 - 1530mm
XENIA_W PRO RGBW
98951 - 500mm
XENIA_W RGBW
98953 - 535mm
XENIA_W / XENIA_W PRO RGBW
98952 - 1182mm



DIMENSIONI / DIMENSIONS



**VITI, TASSELLI
SCREWS, ANCHORS**



SERIES: XENIA_W

BRAND: i-L^èD

CODICI / CODE

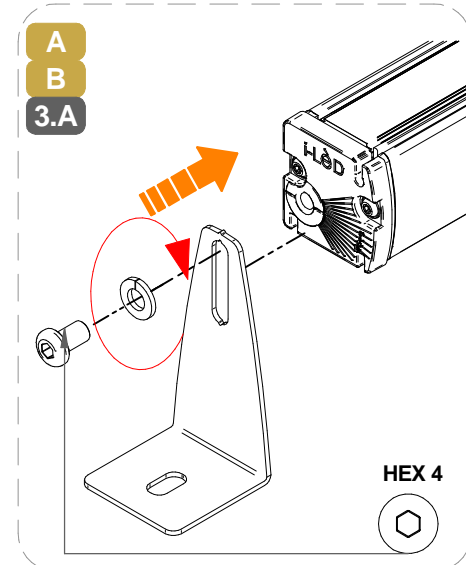
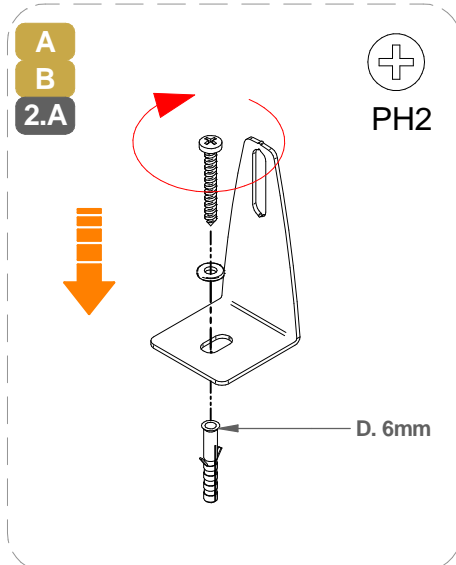
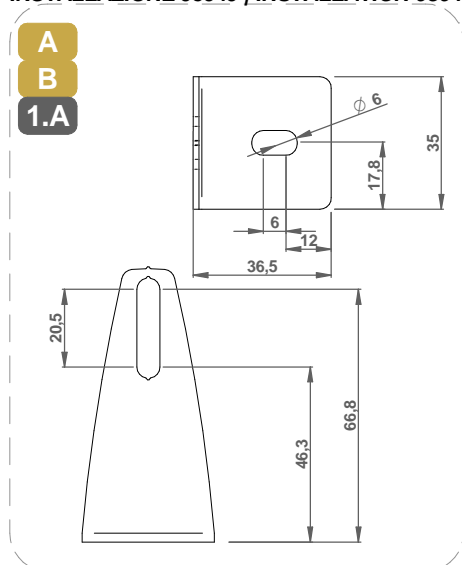
CODE	Dimensions (LxWxH / Ø x H mm)	POWER (W)	CLASS I / II		WEIGHT (Kg)	CLASS	IP	CRI	Energy class light source							No. light source	Conn. Type	
			INPUT (V)	FREQUENCY (Hz)					Temperature color LED (°K)				R	G	B			
									CLASS III		2200	2700						3000
VOLTAGE (V)	CURRENT (mA)																	
C00517	366X35X35	6,4	C.V. 24V	/	0.45	3	66	80	E	D	D	C					1	Y
C00518	630X35X35	11	C.V. 24V	/	0.7	3	66	80	E	D	D	C					2	Y
C00519	930X35X35	16,5	C.V. 24V	/	1	3	66	80	E	D	D	C					3	Y
C00520	1230X35X35	22	C.V. 24V	/	1.3	3	66	80	E	D	D	C					4	Y
C00521	1530X35X35	27,5	C.V. 24V	/	1.6	3	66	80	E	D	D	C					5	Y
C00522	366X35X35	8	190-250	50-60	0.45	2	66	80	E	D	D	C					1	Y
C00523	630X35X35	12,3	190-250	50-60	0.7	2	66	80	E	D	D	C					2	Y
C00524	930X35X35	19,5	190-250	50-60	1	2	66	80	E	D	D	C					3	Y
C00525	1230X35X35	24,6	190-250	50-60	1.3	2	66	80	E	D	D	C					4	Y
C00526	1530X35X35	33	190-250	50-60	1.6	2	66	80	E	D	D	C					5	Y
C00529	366X35X35	6,1	/	C.C. 630mA	0.45	3	66	80	F	D*	D*	D*					1	Y
C00530	630X35X35	12,1	/	C.C. 630mA	0.7	3	66	80	F	D*	D*	D*					2	Y
C00531	930X35X35	17,9	/	C.C. 630mA	1	3	66	80	F	D*	D*	D*					3	Y
C00532	1230X35X35	24,3	/	C.C. 630mA	1.3	3	66	80	F	D*	D*	D*					4	Y
C00534	366X35X35	7,8	190-250	50-60	0.55	2	66	80	F	D*	D*	D*					1	Y
C00535	630X35X35	14,2	190-250	50-60	0.8	2	66	80	F	D*	D*	D*					2	Y
C00536	930X35X35	20,4	190-250	50-60	1.1	2	66	80	F	D*	D*	D*					3	Y
C00537	1230X35X35	24,3	190-250	50-60	1.4	2	66	80	F	D*	D*	D*					4	Y
C00544	366X35X35	9	190-250	50-60	0.45	2	66	80	F	D	D	D					1	Y
C00545	630X35X35	17	190-250	50-60	0.7	2	66	80	F	D	D	D					2	Y
C00546	930X35X35	26,2	190-250	50-60	1	2	66	80	F	D	D	D					3	Y
C00547	1230X35X35	35,4	190-250	50-60	1.3	2	66	80	F	D	D	D					4	Y
C00548	1530X35X35	44	190-250	50-60	1.6	2	66	80	F	D	D	D					5	Y
C00550	630X35X35	18	190-250	50-60	0.7	2	66	80	F	D	D	D					2	Y
C00551	930X35X35	26,2	190-250	50-60	1	2	66	80	F	D	D	D					3	Y
C00552	1230X35X35	35,4	190-250	50-60	1.3	2	66	80	F	D	D	D					4	Y
C00553	1530X35X35	44	190-250	50-60	1.6	2	66	80	F	D	D	D					5	Y
C00527	535X35X35	14,5	190-250	50-60	0.7	2	66	80 (White)			D	C				*	3	Y
C00528	1182X35X35	24	190-250	50-60	1.3	2	66	80 (White)			D	C				*	3	Y
C00554	500X35X35	8,5	190-250	50-60	0.7	2	66	80 (White)			D	D				*	3	Y
C00555	1182X35X35	22,6	190-250	50-60	1.3	2	66	80 (White)			D	D				*	8	Y

*NON FISSARE LA SORGENTE LUMINOSA.
*DO NOT STARE AT THE LIGHT SOURCE.



Ta -20°C ÷ +50°C

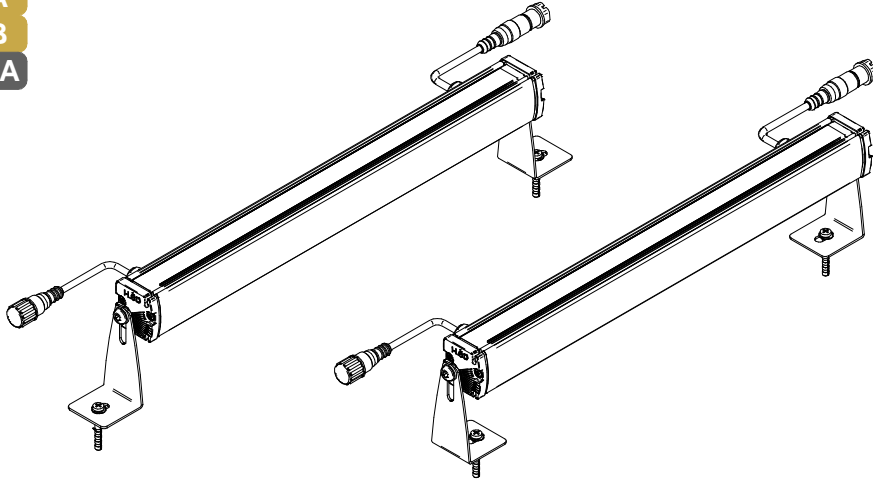
INSTALLAZIONE 98949 / INSTALLATION 98949



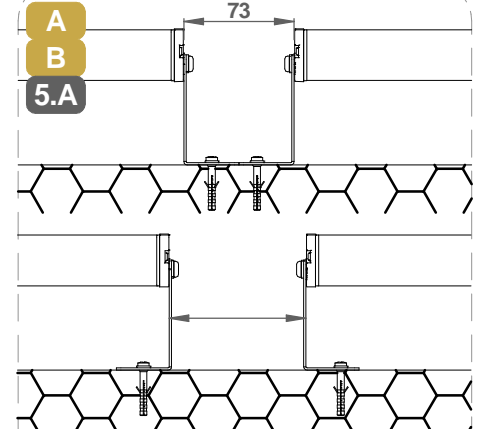
SERIES: XENIA_W

BRAND: i-LÈD

A
B
4.A



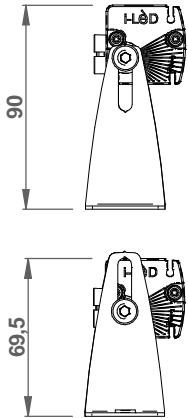
A
B
5.A



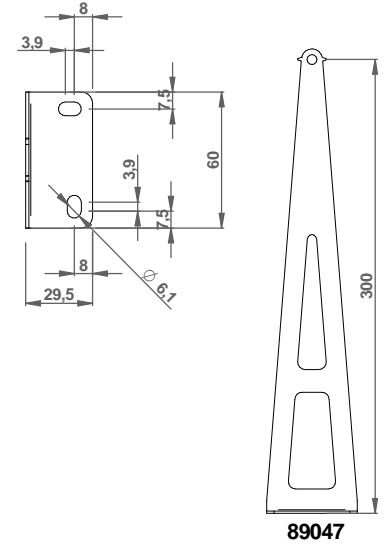
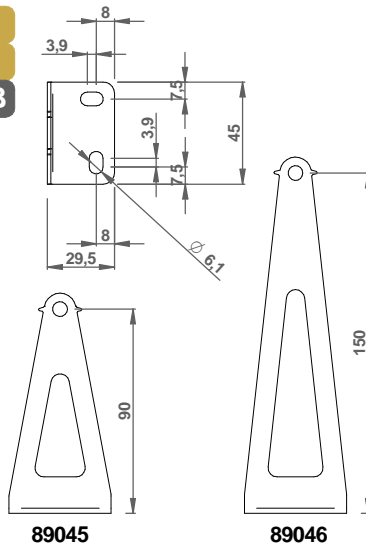
Lasciare lo spazio per l'inserimento della vite + utensile
Consider the screw lenght + tool dimensions

INSTALLAZIONE 89045, 89046 / INSTALLATION 89045, 89046, 89047

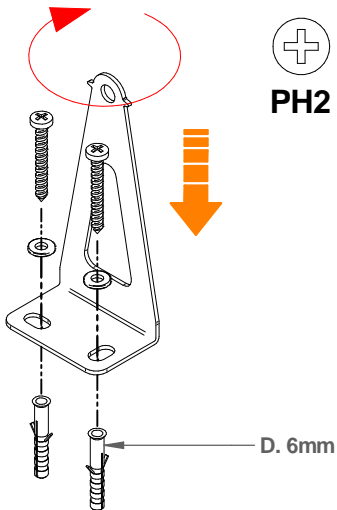
A
B
1.B



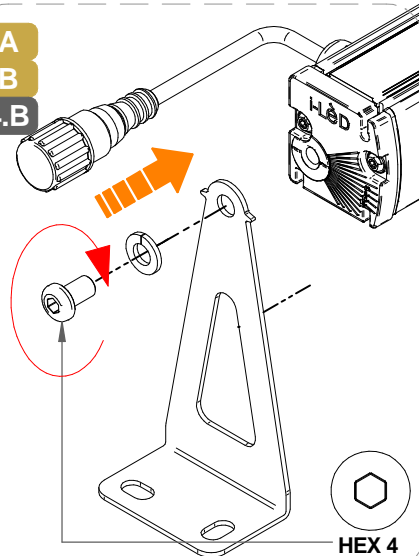
A
B
2.B



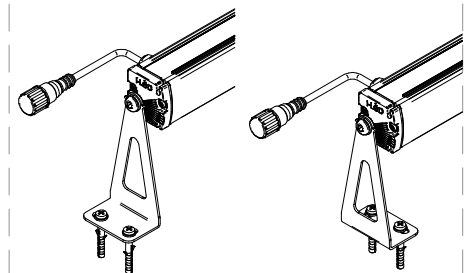
A
B
3.B



A
B
4.B



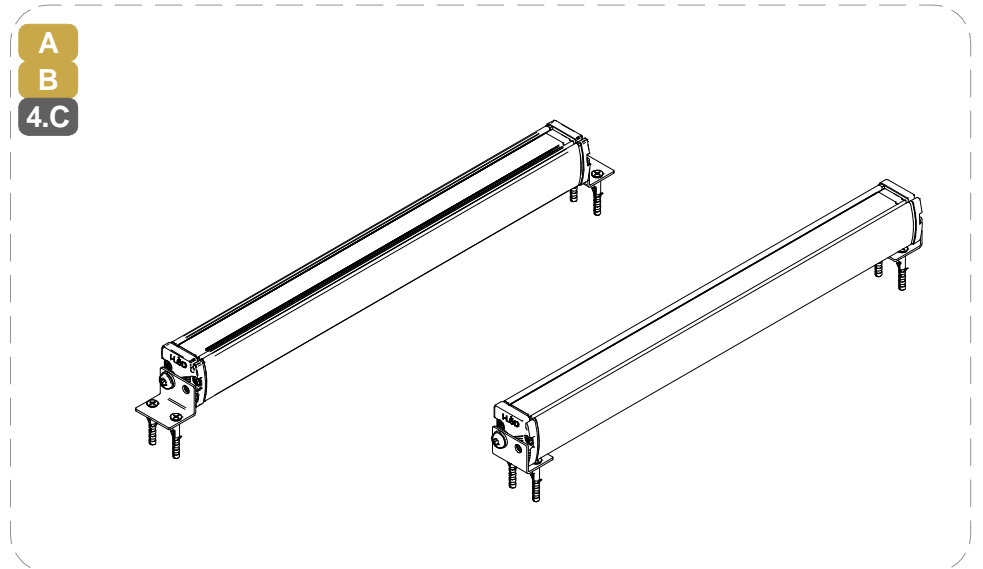
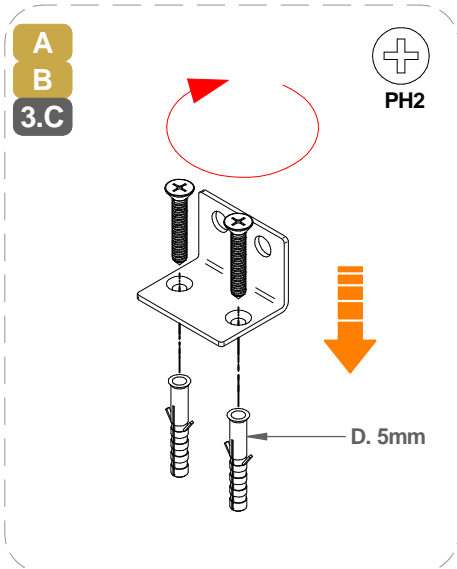
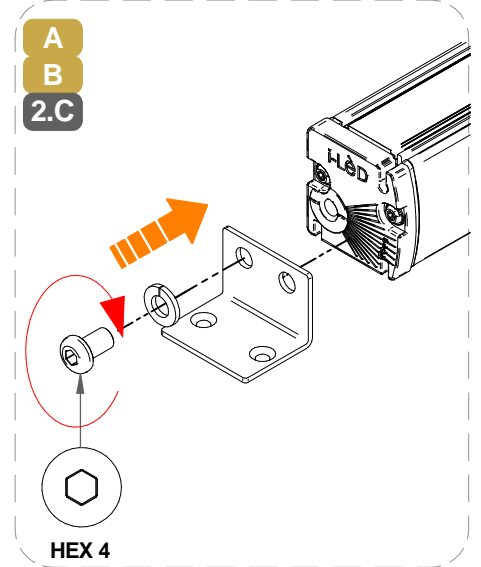
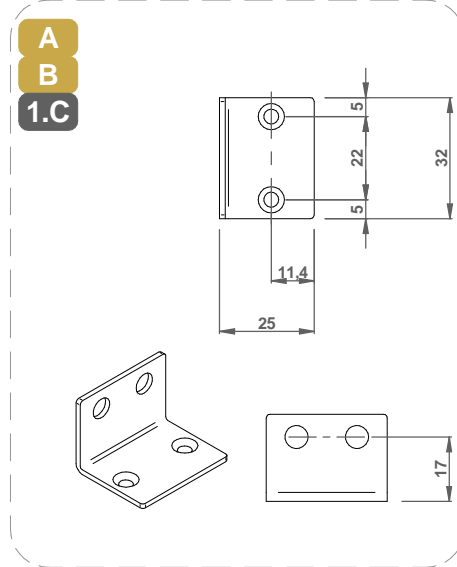
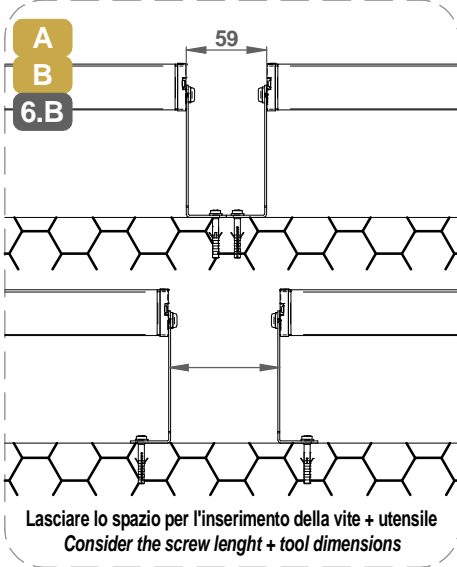
A
B
5.B



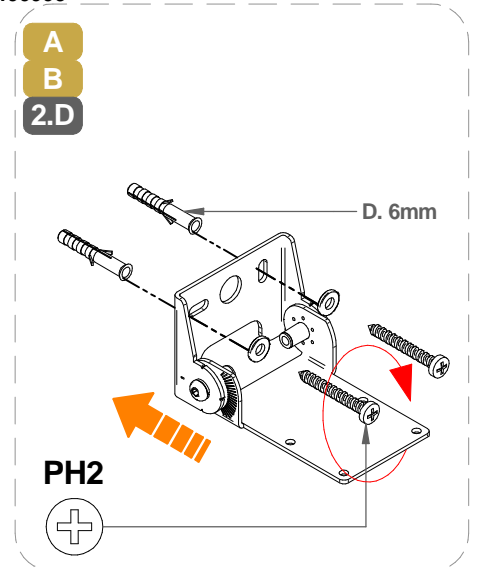
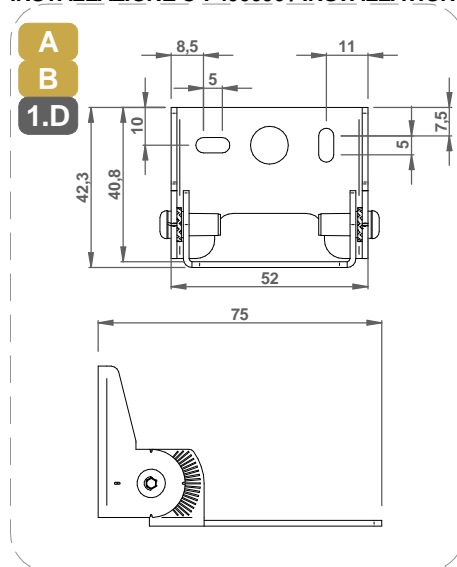
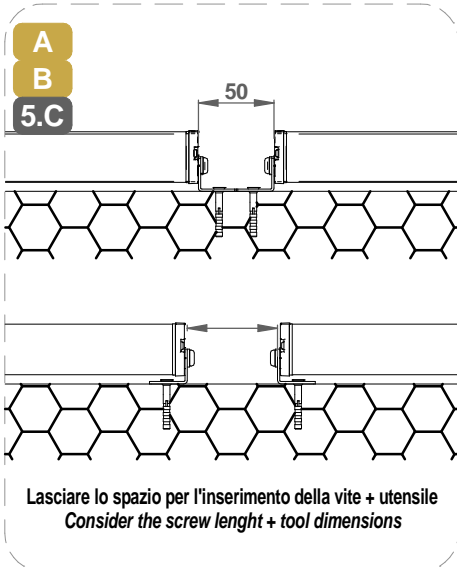
SERIES: XENIA_W

BRAND: i-LÈD

INSTALLAZIONE C-F400008 / INSTALLATION C-F400008

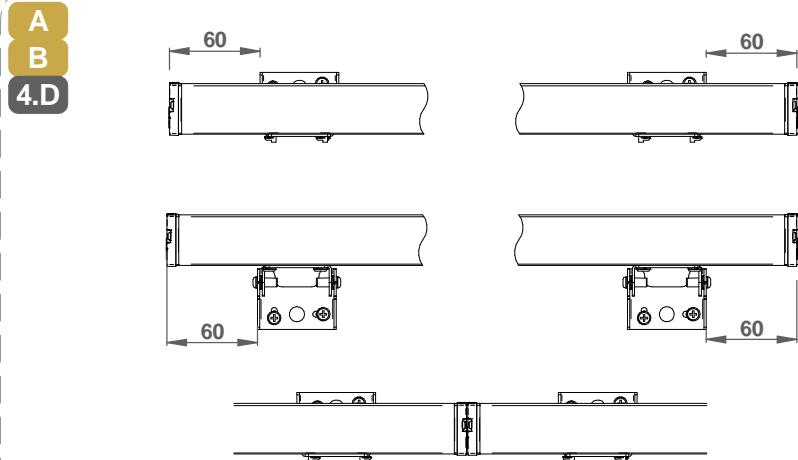
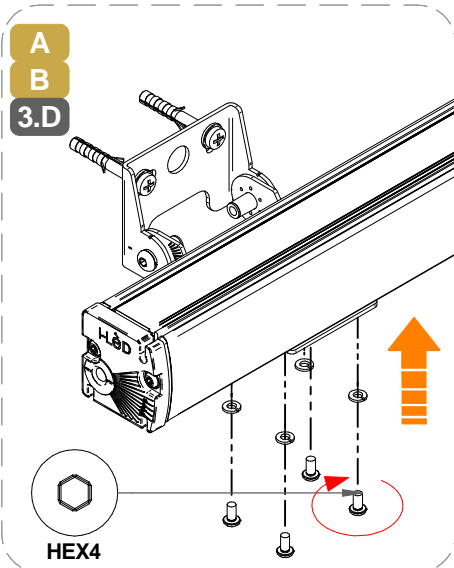


INSTALLAZIONE C-F400006 / INSTALLATION C-F400006



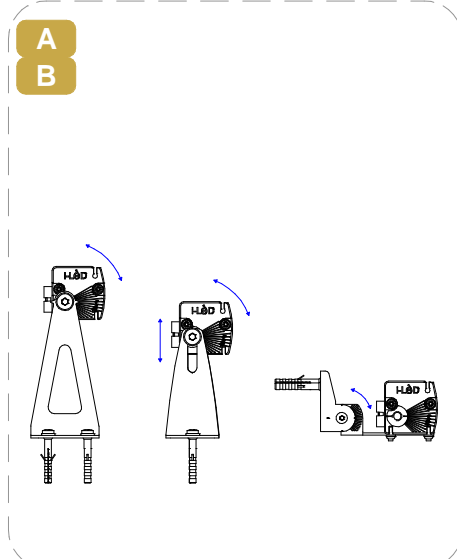
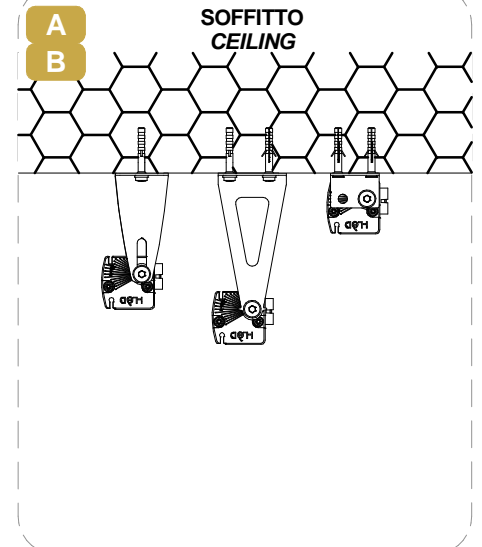
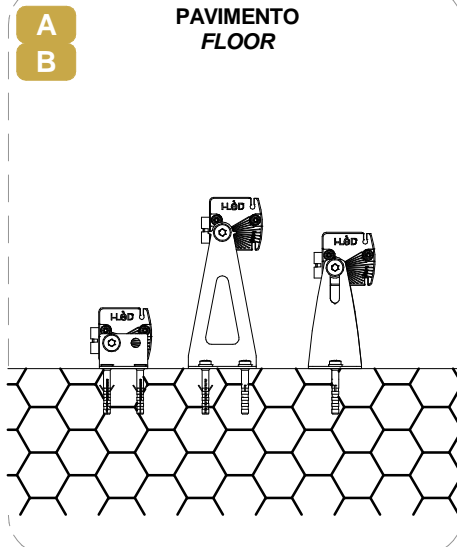
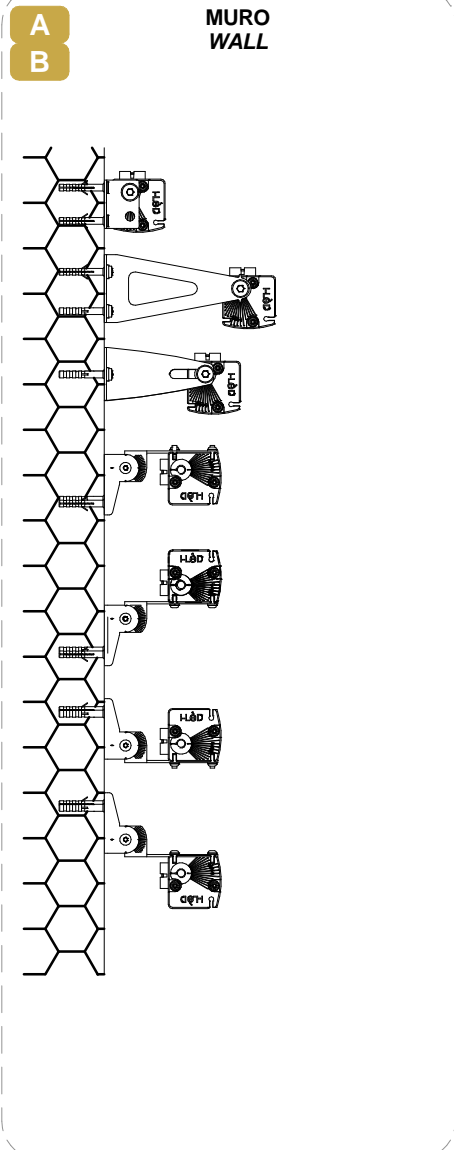
SERIES: XENIA_W

BRAND: i-LÈD

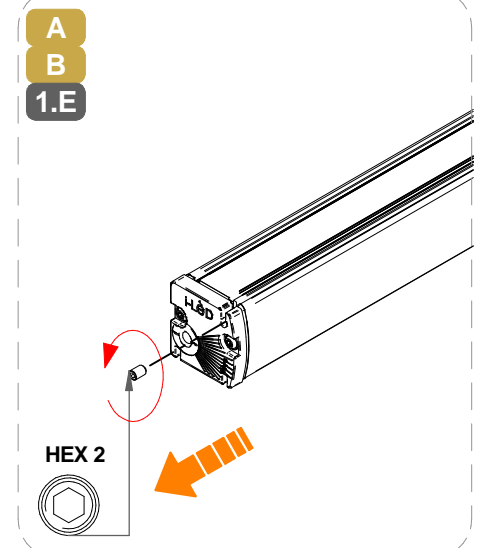


Lasciare uno spazio di qualche millimetro tra una barra e l'altra per permettere la basculazione.
Leave a few millimeter gap between 2 fixtures to allow the tilting.

ESEMPI DI INSTALLAZIONE / INSTALLATION EXAMPLES



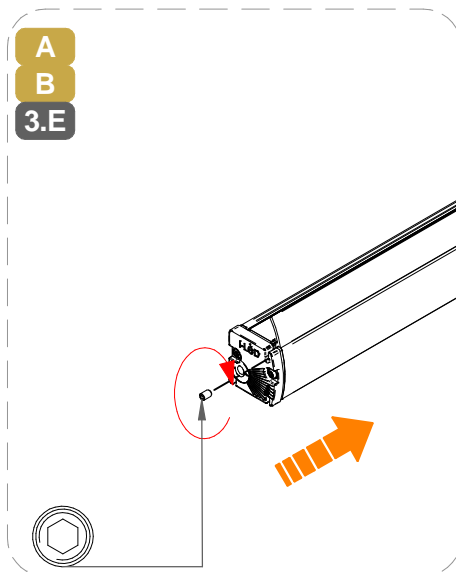
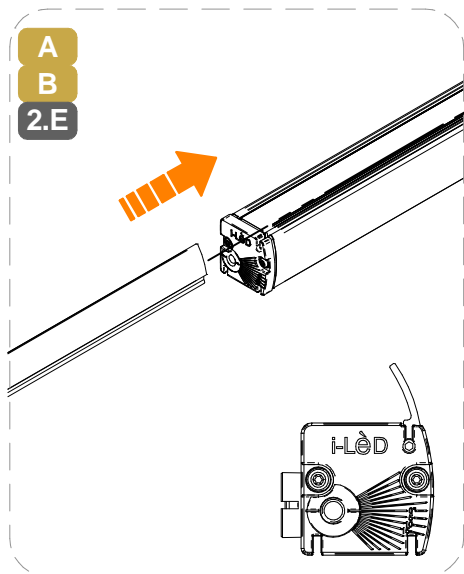
INSTALLAZIONE ANTIABBAGLIAMENTO / ANTIGLARE INSTALLATION



SERIES: XENIA_W

BRAND: i-LÈD

ACCESSORI DI CONTROLLO (NON INCLUSI) | CONTROL ACCESSORIES (NOT INCLUDED)



DALI Power Supply



99309
99310

Scene COM EVO - DALI MASTER + DALI POWER SUPPLY



83146

OPTI Touch 4" - DALI MASTER



C-E700019 + 83009 (driver)

OPTI Touch 7" - DALI MASTER



C-E700020 + 83009 (driver)

STICK DE3 - DMX MASTER



99234/99235 + 99184 (driver)
98140 (controcassa/casing)

SLESA U11 - DMX MASTER



83243 + 83244 (driver)
84869 (connettore/connector
XLR 3 pin)

DINA DR1 - DMX MASTER



83144

CAVO DMX / DMX CABLE



84865

Cavi iniziali Alimetaz. + DALI Power + DALI start Cables 230V AC



C-W200020 | 1.5m
C-W200021 | 5m F. 4pin M12

Cavi Estensione Alimetaz. + DALI Power + DALI Extension Cables 230V AC



C-W200022 | 0.5m
C-W200023 | 1.5m
83200 | 5m F + M 4pin M12

Cavi iniziali Alimetaz. + DMX Power + DMX start Cables 230V AC



C-W200013 | 1.5m
C-W200014 | 5m F. 5pin M12

Cavi Estensione Alimetaz. + DMX Power + DMX Extension Cables 230V AC



C-W200015 | 0.5m
C-W200016 | 1.5m
C-W200017 | 5m F + M 5pin M12

Splitter 230V AC + DMX



C-W200018 | Start Splitter
C-W200019 | Continuity Splitter

Tappo di Chiusura Alimetaz.+DMX Power + DMX End Cap 230V AC



C-W400005

SERIES: XENIA_W

BRAND: i-L^èD

CABLAGGIO / WIRING

1

TUTTE LE OPERAZIONI DI COLLEGAMENTO ALLA RETE ELETTRICA DEVONO ESSERE CONDOTTE IN MANCANZA DI TENSIONE
ALL THE WIRING OPERATION MUST BE PERFORMED WITH MCB IN OFF POSITION

2

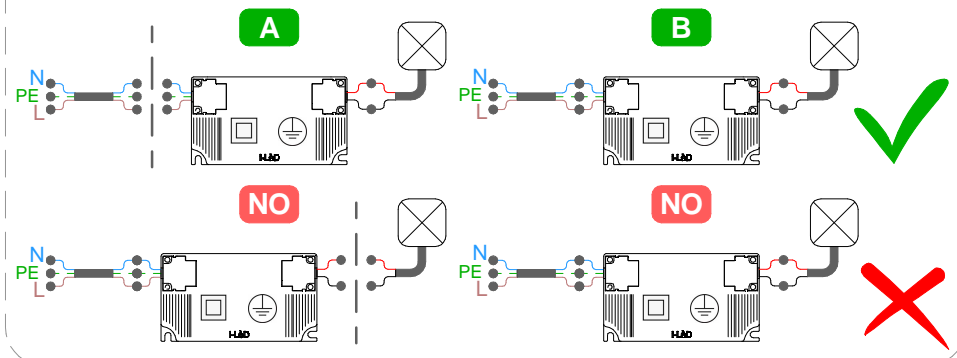
SE IL PRODOTTO E' DEFINITO IN CLASSE 1, IL CONDUTTORE DI MESSA A TERRA DI PROTEZIONE DEVE ESSERE SEMPRE COLLEGATO
IF THE FITTING IS CLASS 1 RATED, THE CPC | EARTH | PE CONDUCTOR MUST BE CONNECTED

3

SE L'IMPIANTO E' STATO COMPLETATO ED E' IN SICUREZZA, PUO' ESSERE ALIMENTATO
WHEN THE CIRCUIT IS COMPLETED AND SAFE, MCB CAN BE SET IN ON POSITION

SE IL PRODOTTO E' DEFINITO IN CLASSE 3, IL CIRCUITO SECONDARIO A BASSA TENSIONE DEVE ESSERE COLLEGATO ALL'ALIMENTATORE PRIMA CHE QUESTO SIA SOTTO TENSIONE
IF THE FITTING IS CLASS 3 RATED, THE LOW VOLTAGE CIRCUIT MUST BE WIRED BEFORE THE POWER SUPPLY IS POWERED ON

SE IL CARICO VENISSE COLLEGATO AD ALIMENTATORE SOTTO TENSIONE, I PRODOTTI POTREBBERO DANNEGGIARSI, SUBENDO UN DANNO DA SOVRATENSIONE
IF THE LOAD IS WIRED TO AN ALREADY ON POWER SUPPLY, THE FITTINGS COULD BE DAMAGED BY VOLTAGE SURGE



SI PREGA SEGUIRE LE BUONE PRATICHE DI DIMENSIONAMENTO E SEZIONAMENTO DELL'IMPIANTO ELETTRICO, TENENDO PRESENTE: LE CARATTERISTICHE DELL'INTERRUTTORE DIFFERENZIALE ED IL NUMERO DI ARTICOLI COLLEGATI ALLA LINEA ELETTRICA; QUESTO PER AGEVOLARE L'IDENTIFICAZIONE DI EVENTUALI ANOMALIE SULLA LINEA ELETTRICA
PLEASE FOLLOW THE BEST PRACTICES IN ELECTRICAL SYSTEM DESIGN, PAING ATTENTION TO THE RCCB SWITCH CHARACTERISTICS AND THE NUMBER OF FITTINGS CONNECTED TO THE ELETRICAL LINE; THIS HELPS TO INDETIFY POSSIBLE ANOMALIES ON THE ELETRICAL LINE

AC

CORRENTE ALTERNATA
MAX. DISTANZA TRA DRIVER ED ULTIMO PRODOTTO | SEZIONE CAVO
ALTERNATE CURRENT
DRIVER TO LAST LIGHT FITTING MAX DISTANCE | WIRE SECTION

SEZIONE SECTION [mm ²]	1	1,5	2,5
LUNGHEZZA LENGHT [m]	50	75	130

* Distanza massima dal driver all'ultimo articolo della linea a massimo carico.
Per lunghezze massime dei cavi effettive, fare riferimento a support@linealight.com
* Maximum distance between LED driver and last device at full load.
For effective maximum cable lengths, please refer to support@linealight.com

CC

CORRENTE COSTANTE
MAX. LUNGHEZZA INTERO ANELLO CIRCUITO | SEZIONE CAVO
CONSTANT CURRENT
LIGHT FITTING MAX LENGHT CIRCUIT LOOP | WIRE SECTION

SEZIONE SECTION	0.5 mm ²	1 mm ²	1.5 mm ²	2.5 mm ²
LUNGHEZZA LENGHT	20 m	40 m	60 m	100 m

* Distanza massima dal driver all'ultimo articolo della linea a massimo carico.
Per lunghezze massime dei cavi effettive, fare riferimento a support@linealight.com
* Maximum distance between LED driver and last device at full load.
For effective maximum cable lengths, please refer to support@linealight.com

MCB

N° DI PRODOTTI PER MAGNETOTERMICO
N° OF LIGHT FITTINGS PER MCB

CODICE CODE	B10	B16	B20	C10	C16	C20
C00522	27	44	55	32	51	64
C00523	27	44	55	32	51	64
C00524	27	44	55	32	51	64
C00525	27	44	55	32	51	64
C00526	27	44	55	32	51	64
C00534	27	44	55	32	51	64
C00535	27	44	55	32	51	64
C00536	27	44	55	32	51	64
C00537	27	44	55	32	51	64
C00544	27	44	55	32	51	64
C00545	27	44	55	32	51	64
C00546	45	72	90	75	136	151
C00547	45	72	90	75	136	151
C00548	45	72	90	75	136	151
C00550	23	38	46	28	45	56

MCB

N° DI PRODOTTI PER MAGNETOTERMICO
N° OF LIGHT FITTINGS PER MCB

CODICE CODE	B10	B16	B20	C10	C16	C20
C00551	23	38	46	28	45	56
C00552	23	38	46	28	45	56
C00553	23	38	46	28	45	56
C00527	27	44	55	32	51	64
C00528	27	44	55	32	51	64
C00554	27	44	55	32	51	64
C00555	27	44	55	32	51	64

**TIPO DI CONNESSIONE
TYPE OF CONNECTION**

X: Se il cavo flessibile esterno di questo apparecchio è danneggiato, deve essere sostituito da un cavo speciale, disponibile esclusivamente presso il fabbricante, o il suo servizio di assistenza.
X: If the external flexible cable of this appliance is damaged, it must be replaced with a special cable, which is only available from the manufacturer or its service department.

Y: Se il cavo flessibile esterno di questo apparecchio è danneggiato, deve essere sostituito esclusivamente dal fabbricante, dal suo servizio di assistenza o da personale qualificato equivalente, al fine di evitare pericoli.
Y: If the external flexible cable of this appliance is damaged, it must only be replaced by the manufacturer, its service department or equivalent qualified personell in order to avoid danger.

Z: Il cavo flessibile esterno di questo apparecchio non può essere sostituito; se il cavo è danneggiato l'apparecchio deve essere distrutto.
Z: The external flexible cable fo this appliance cannot be replaced; if the cable is damaged, the appliance must be destroyed.

SERIES: XENIA_W

BRAND: i-LèD

MARRONE / BROWN = LINEA / LINE

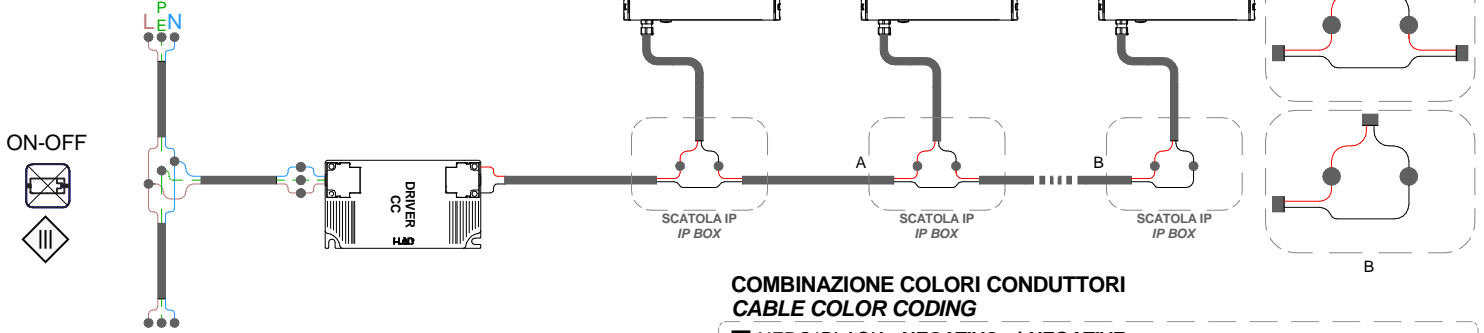
AZZURRO / LIGHT BLUE = NEUTRO / NEUTRAL

GIALLO-VERDE / YELLOW-GREEN = TERRA / EARTH CPC | PE

CABLAGGIO IN SERIE | CORRENTE COSTANTE
SERIES WIRING | CONSTANT CURRENT



N° MAX
DEVICES



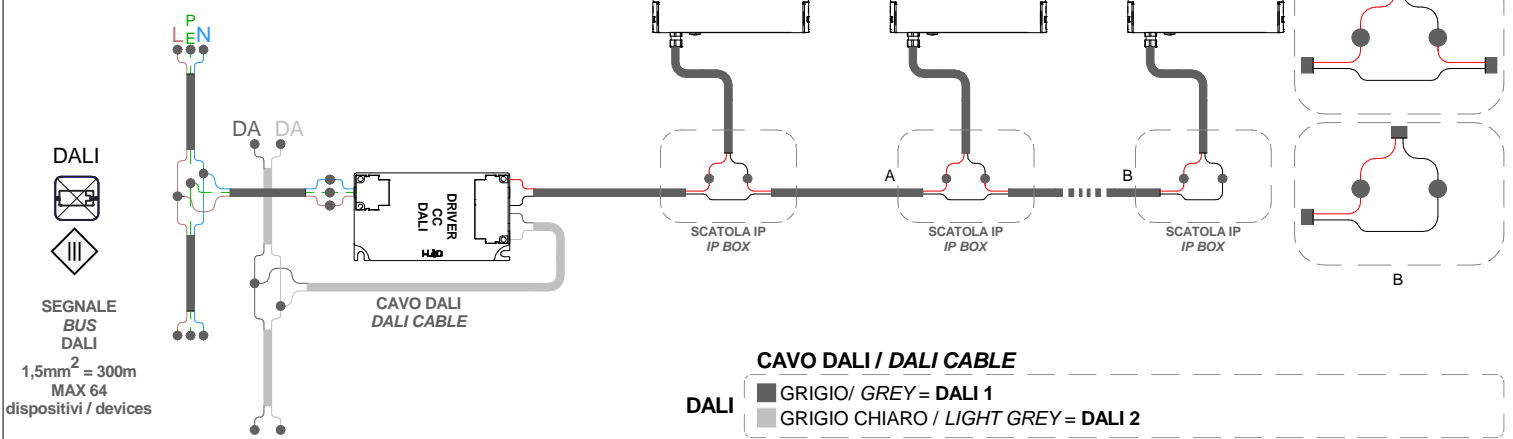
COMBINAZIONE COLORI CONDUTTORI
CABLE COLOR CODING

- NERO/BLACK = NEGATIVO - / NEGATIVE -
- ROSSO/RED = POSITIVO + / POSITIVE +

CABLAGGIO IN SERIE | CORRENTE COSTANTE
SERIES WIRING | CONSTANT CURRENT



N° MAX
DEVICES



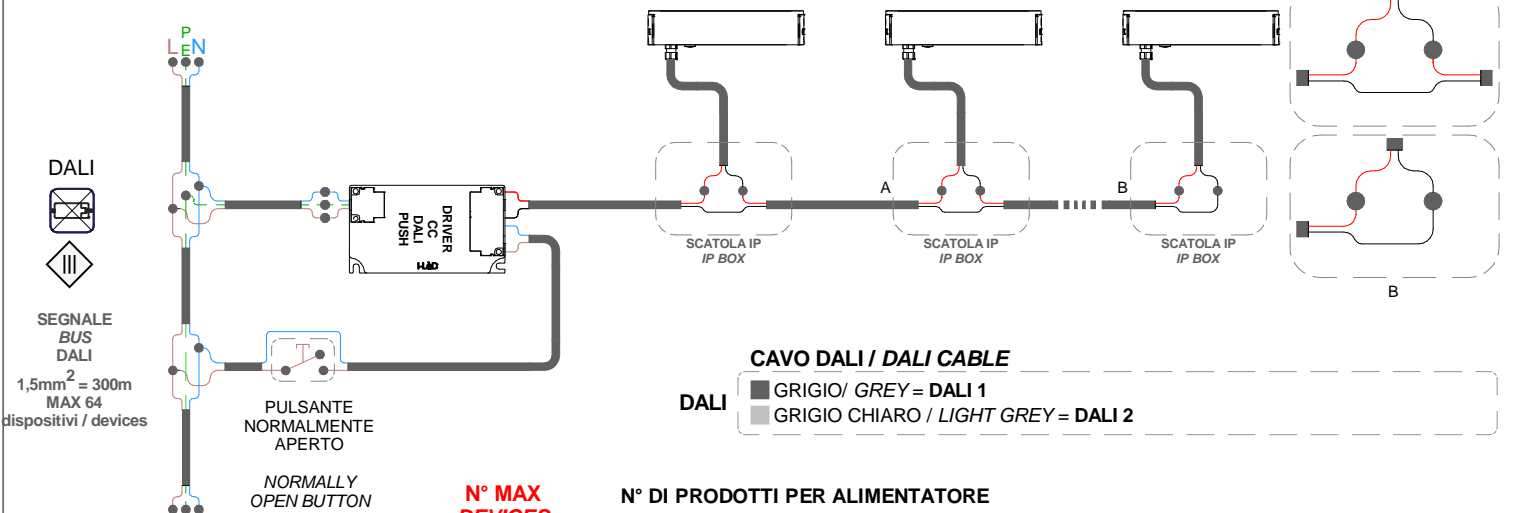
CAVO DALI / DALI CABLE

- DALI
- GRIGIO/ GREY = DALI 1
 - GRIGIO CHIARO / LIGHT GREY = DALI 2

CABLAGGIO IN SERIE | CORRENTE COSTANTE
SERIES WIRING | CONSTANT CURRENT



N° MAX
DEVICES



CAVO DALI / DALI CABLE

- DALI
- GRIGIO/ GREY = DALI 1
 - GRIGIO CHIARO / LIGHT GREY = DALI 2

N° MAX
DEVICES

N° DI PRODOTTI PER ALIMENTATORE
N° OF LIGHT FITTINGS PER DRIVER

MOD.	COD.	LENGTH mm	ON-OFF		DALI 2 PUSH
			C-E200008	99186	C-E200002
XENIA_W	C00529	366	1-2	2-4	2-4
	C00530	630	1-2	2-4	2-4
	C00531	930	-	1-2	1-2
	C00532	1230	-	1	1

SERIES: XENIA_W

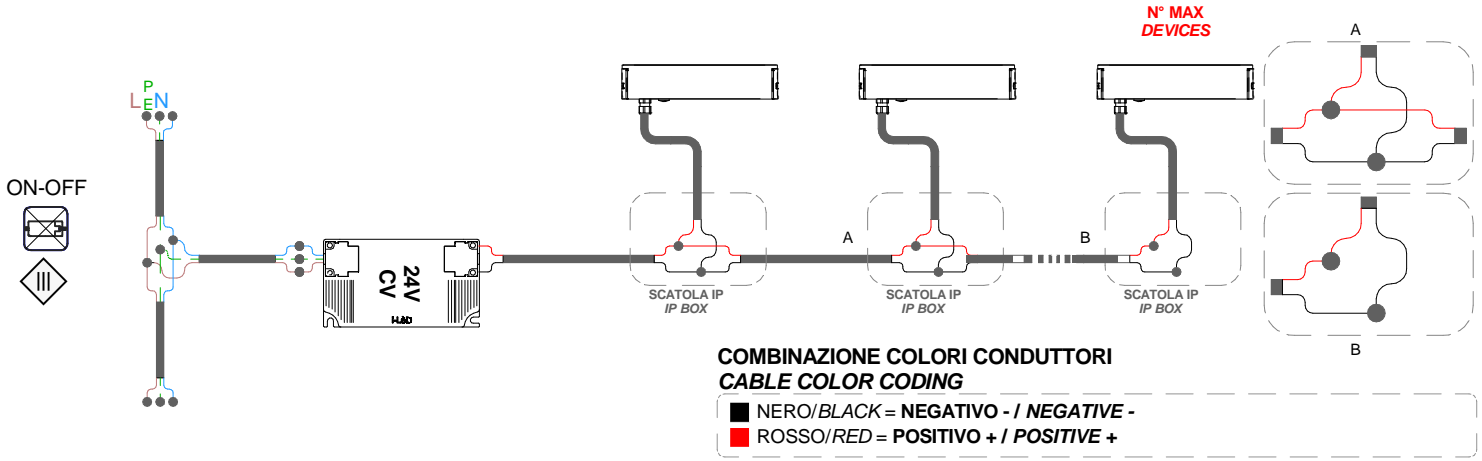
BRAND: i-LèD

MARRONE / BROWN = LINEA / LINE

AZZURRO / LIGHT BLUE = NEUTRO / NEUTRAL

GIALLO-VERDE / YELLOW-GREEN = TERRA / EARTH CPC | PE

CABLAGGIO IN PARALLELO | TENSIONE COSTANTE
PARALLEL WIRING | CONSTANT VOLTAGE



N° MAX DEVICES

MOD.	COD.	LENGTH [mm]	ON-OFF		0/1-10V	DALI 2 PUSH	
			MAX N° XENIA ON 99374	MAX N° XENIA ON 99331	MAX N° XENIA ON 99332	MAX N° XENIA ON 83333	MAX N° XENIA ON C-E400002
XENIA_W	C00517	366	3	23	23	23	46
	C00518	630	1	11	11	11	22
	C00519	930	1	7	7	7	14
	C00520	1230	-	5	5	5	10
	C00521	1530	-	4	4	4	8

* Distanza massima dal driver all'ultimo articolo della linea a massimo carico.
Per lunghezze massime dei cavi effettive, fare riferimento a support@linealight.com
* Maximum distance between LED driver and last device at full load.
For effective maximum cable lengths, please refer to support@linealight.com

SERIES: XENIA_W

BRAND: i-LèD

MARRONE / BROWN = LINEA / LINE

AZZURRO / LIGHT BLUE = NEUTRO / NEUTRAL

GIALLO-VERDE / YELLOW-GREEN = TERRA / EARTH CPC | PE

LINEARI 230 V AC
CABLAGGIO IN & OUT
IN & OUT WIRING

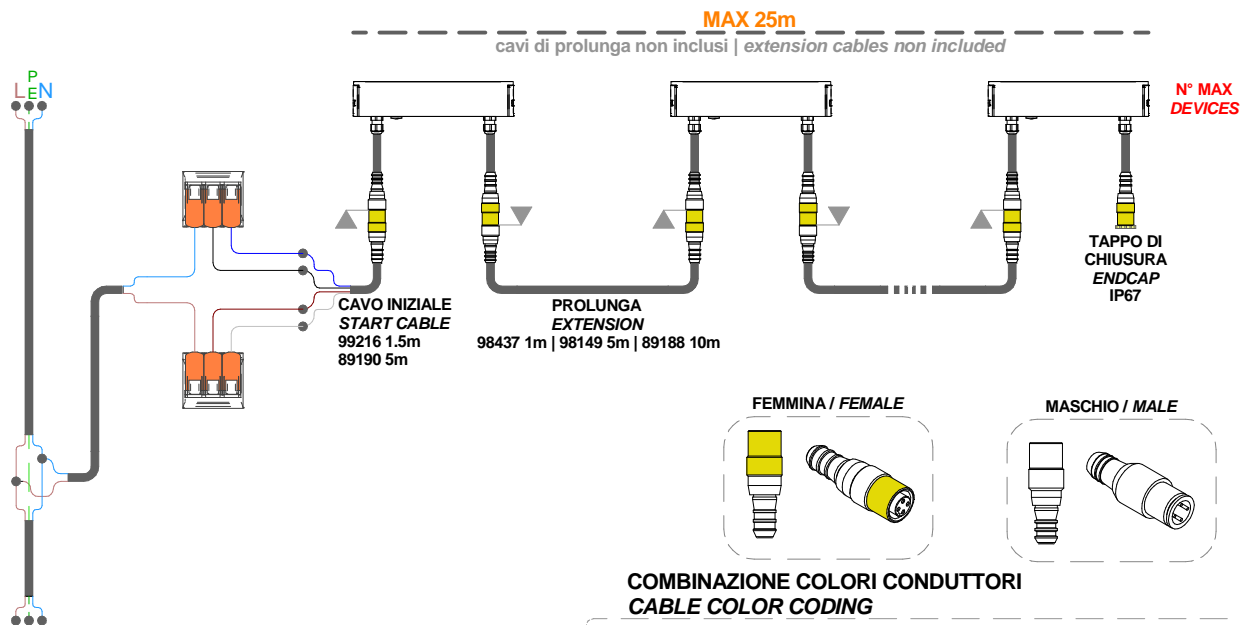
AC

MAX
CORRENTE
TOTALE LINEA

MAX POWER
LINE TOTAL
CURRENT

4 A

ON-OFF



COMBINAZIONE COLORI CONDUTTORI
CABLE COLOR CODING

- L**
- BIANCO/WHITE = LINEA / LINE
 - MARRONE/BROWN = LINEA / LINE
- N**
- NERO/BLACK = NEUTRAL / NEUTRAL
 - BLU/BLUE = NEUTRAL / NEUTRAL

N° MAX
DEVICES

MOD.	COD.	LENGTH [mm]	MAX N° XENIA ON A POWER LINE	MAX XENIA LENGTH ON A POWER LINE
XENIA_W	C00522	366	68	25m
	C00523	630	39	
	C00524	930	26	
	C00525	1230	20	
	C00526	1530	16	
XENIA_W PRO	C00534	366	68	
	C00535	630	39	
	C00536	930	26	
	C00537	1230	20	
	C00544	366	68	
XENIA_A PRO	C00545	630	39	
	C00546	930	26	
	C00547	1230	20	
	C00548	1530	16	

SERIES: XENIA_W

BRAND: i-LèD

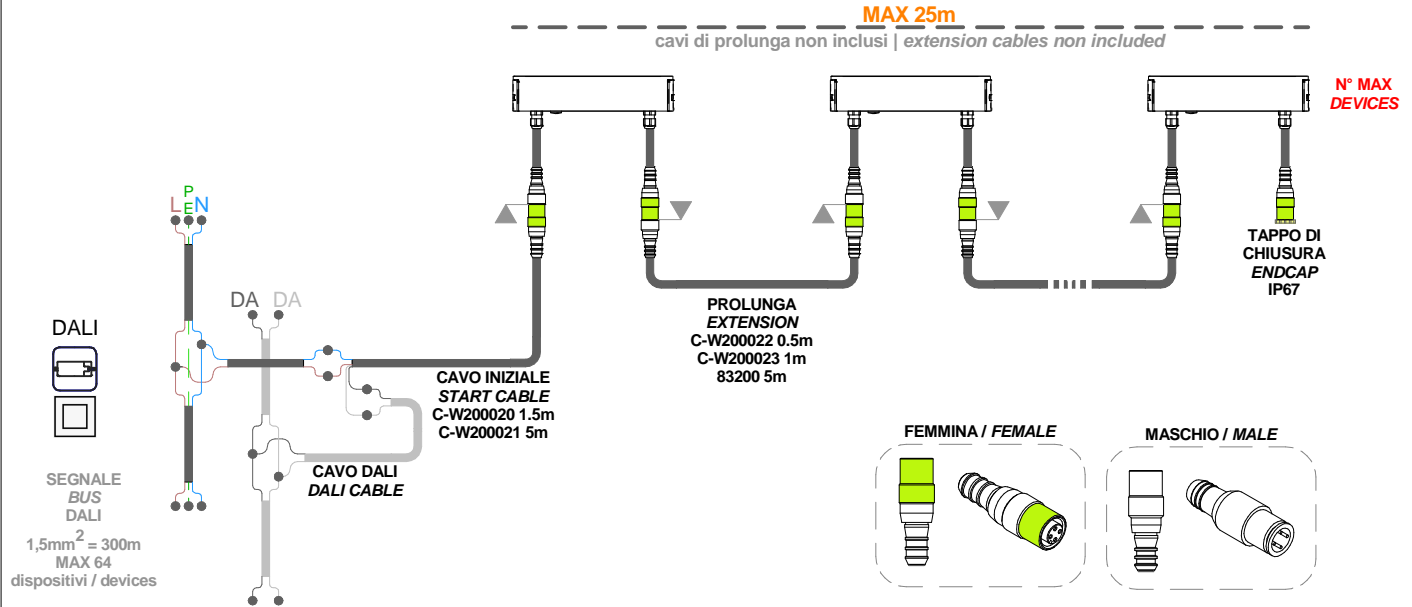
MARRONE / BROWN = LINEA / LINE

AZZURRO / LIGHT BLUE = NEUTRO / NEUTRAL

GIALLO-VERDE / YELLOW-GREEN = TERRA / EARTH CPC | PE

Xenia 230 V AC
All in One DALI
CABLAGGIO IN & OUT
IN & OUT WIRING

AC



COMBINAZIONE COLORI CONDUTTORI
CABLE COLOR CODING

MARRONE / BROWN = LINEA / LINE

AZZURRO / LIGHT BLUE = NEUTRO / NEUTRAL

CAVO DALI / DALI CABLE

DALI GRIGIO / GREY = DALI 1

GRIGIO CHIARO / LIGHT GREY = DALI 2

N° MAX DEVICES

MOD.	COD.	LENGTH [mm]	MAX N° XENIA ON A POWER LINE	MAX LENGTH ON A POWER LINE	MAX N° XENIA ON A DALI LINE	MAX DALI LINE LENGTH
XENIA_W PRO	C00550	630	39	25m	64	224m
	C00551	930	26			
	C00552	1230	20			
	C00553	1530	16			

SERIES: XENIA_W

BRAND: i-LèD

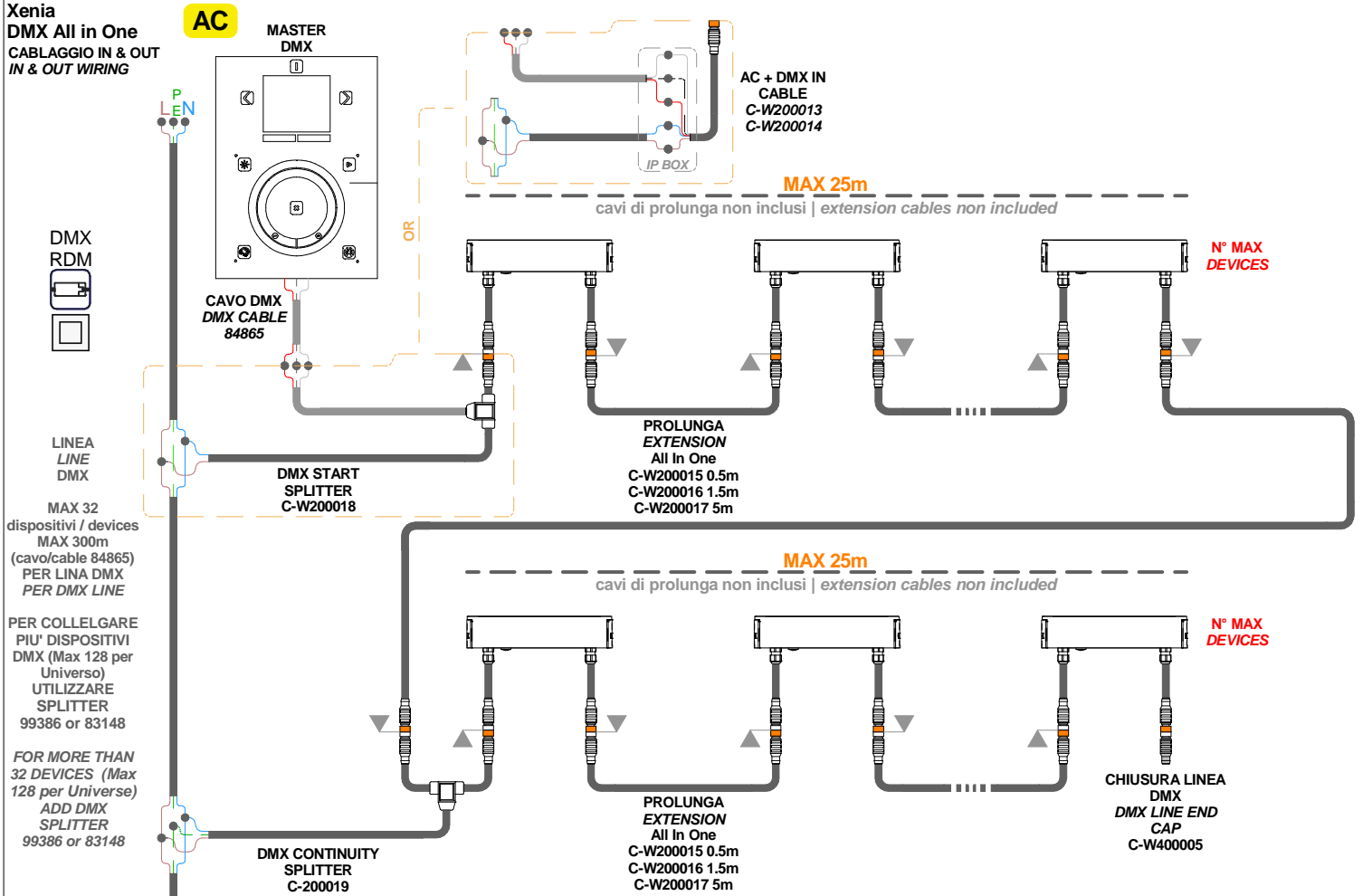
MARRONE / BROWN = LINEA / LINE

AZZURRO / LIGHT BLUE = NEUTRO / NEUTRAL

GIALLO-VERDE / YELLOW-GREEN = TERRA / EARTH CPC | PE

Xenia
DMX All in One
CABLAGGIO IN & OUT
IN & OUT WIRING

AC

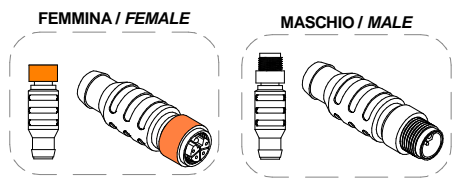


DMX RDM

MAX 32 dispositivi / devices
MAX 300m
(cavo/cable 84865)
PER LINEA DMX
PER DMX LINE

PER COLLEGARE
PIU' DISPOSITIVI
DMX (Max 128 per
Universo)
UTILIZZARE
SPLITTER
99386 or 83148

FOR MORE THAN
32 DEVICES (Max
128 per Universe)
ADD DMX
SPLITTER
99386 or 83148



**COMBINAZIONE COLORI CONDUTTORI
CABLE COLOR CODING**

- MARRONE / BROWN = LINEA / LINE
- AZZURRO / LIGHT BLUE = NEUTRO / NEUTRAL
- ARANCIO / ORANGE = DMX POSITIVO + / DMX POSITIVO +
- CALZA / SHIELD = DMX GND
- GIALLO / YELLOW = DMX NEGATIVO - / DMX NEGATIVE -

CAVO DMX O SPLITTER / DMX CABLE OR SPLITTER

- ROSSO / RED = DMX POSITIVO + / DMX POSITIVO +
- CALZA / SHIELD = DMX GND
- BIANCO / WHITE = DMX NEGATIVO - / DMX NEGATIVE -

N° MAX DEVICES

MOD.	TYPE	COD.	LENGTH [mm]	MAX N° XENIA ON A POWER LINE	MAX LENGTH ON A POWER LINE	MAX N° XENIA ON A DMX LINE	MAX DMX LINE LENGHT
XENIA_W	DMX-RDM	C00527	535	46	25m	32	300m
		C00528	1182	21			
		C00554	500	50			
XENIA_W PRO		C00555	1182	21			