

SERIE / SERIES: MK68\_RW

BRAND: i-L<sup>è</sup>D**INFORMAZIONI TECNICHE - TECHNICAL INFORMATION**

Tensione nominale - Rated voltage	Vedi tabella elenco prodotti - See product list table
Frequenza - Frequency	50/60Hz
Classe di isolamento - Insulation class	Vedi tabella elenco prodotti - See product list table
Temperatura ambiente di utilizzo - Ambiente temperature for use	-20°C ÷ +50°C
Grado di protezione - Degree of protection	IP 65
Potenza - Power	Vedi allegato A - See annex A
Classe + N° sorgenti luminose - Class + No. of light sources	Vedi allegato A - See annex A

**Installazione / Manutenzione - Installation / Maintenance**

L'articolo dovrà essere installato da personale qualificato, **seguito le normative d'installazione vigenti del paese di appartenenza**; in caso di malfunzionamento o necessità di manutenzione della plafoniera contattare il servizio clienti LINEA LIGHT: [support@linealight.com](mailto:support@linealight.com).

**È VIETATO APRIRE/ TOCCARE L'ARTICOLO MENTRE È IN FUNZIONE;**

Qualora non vengano rispettate le regole indicate, **l'azienda LINEA LIGHT declina ogni tipologia di responsabilità.**

The item must be installed by qualified personnel, **in accordance with the installation regulations in force in the country in question**; in case of ceiling light malfunction or need for maintenance contact LINEA LIGHT customer service: [support@linealight.com](mailto:support@linealight.com).

**IT IS FORBIDDEN TO OPEN/TOUCH THE ITEM WHILE IT IS IN OPERATION;**

If the indicated rules are not respected, **the LINEA LIGHT company declines any type of responsibility.**

**UTILIZZO CONFORME:**

L'apparecchio è garantito esclusivamente se l'articolo in questione sia stato installato seguendo le istruzioni riportate in questo manuale istruzioni e da quello generale presente all'interno dell'imballo e/o scaricabile dal nostro sito [www.linealight.com](http://www.linealight.com);  
Utilizzare l'articolo esclusivamente immerso nell'acqua.

Un utilizzo scorretto dell'apparecchio può influire sulla durata utile della lampada e/o potrebbe avere un guasto precoce.

Per ulteriori avvertenze e spiegazione di eventuali simboli vedere il foglio istruzioni generale.

Conservare le presenti istruzioni per futuri lavori di installazione/manutenzione.

**APPROPRIATE USE:**

The appliance is guaranteed only if the item in question has been installed following the instructions given in this instruction manual and from the general one inside the packaging and/or downloadable from our website [www.linealight.com](http://www.linealight.com); Only use the article immersed in water.

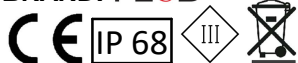
Improper use of the fixture may affect the lamp life and/or may have premature failure.

For further warnings and explanation of any symbols, see the general instruction sheet.

(ITA) - I prodotti devono essere installati tassativamente con alimentazioni, cablaggi e accessori originali del Gruppo Linea Light, o eventualmente approvati dall'azienda. L'utilizzo di accessori non originali, o non approvati, determina il decadimento di ogni garanzia sul prodotto. (ENG) - All power supply, wiring and accessories used for product installation shall be original Linea Light Group parts or approved by the company. The warranty will become void if non original or non approved parts are used. (FRA) - Les produits doivent impérativement être installés avec des alimentations, des câblages et des accessoires Linea Light Group, ou qui ont été approuvés par l'entreprise. L'utilisation d'accessoires non d'origine, ou non approuvés, entraîne la déchéance de toute garantie sur le produit. (ESP) - Los productos se han de instalar obligatoriamente con alimentaciones, cableados y accesorios originales de Linea Light Group o, de otra forma, deben ser aprobados por la empresa misma. El uso de accesorios no originales, o no aprobados, anula todas las garantías del producto. (GER) Die Produkte müssen obligatorisch mit Originalstromversorgung, Originalkabeln und Originalzubehör der Linea Light Group oder mit Teilen, die von der Linea Light Group ausdrücklich empfohlen sind, installiert werden. Die Verwendung von nicht originale oder nicht vom Hersteller empfohlenem Zubehör führt zu einem sofortigen Verfall vom Garantieanspruch für das Produkt.

SERIE / SERIES: MK68\_RW

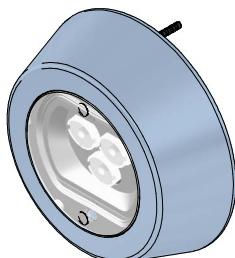
BRAND: i-LèD



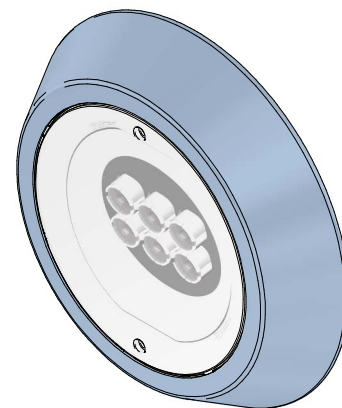
**QUESTI CORPI ILLUMINANTI DEVONO ESSERE INSTALLATI IN IMMERSIONE D'ACQUA  
THESE LIGHT FITTINGS MUST BE INSTALLED UNDERWATER**



C00497  
C00498  
C00705  
C00706



C00499  
C00500  
C00707  
C00708

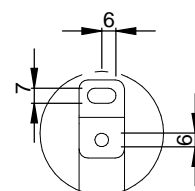
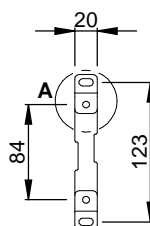
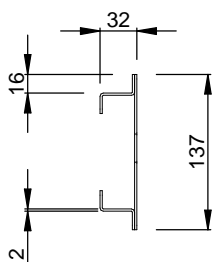
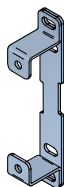


**ALLEGATO A  
ANNEX A**

CODE	∅ (mm)	H (mm)	Cable Lenght (m)	POWER (W)	MAX. DEPTH (m)	INPUT Voltage	INPUT Current (mA)	WEIGHT (Kg)	CRI	Energy class light source				No. light source	
										Temperature color LED (°K)					
										90	3000	4000	RGBW 3000	RGBW 4000	
C00497	160	52	5	12	25	12V CV	N.A.	1,39	X	X	X			3	
C00498			20							X	X				3
C00705	160	52	5	9V x CH		350	X			X	X			3	
C00706			20	X		X					3				
C00499	262	49	5	26		12V CV	N.A.	2,4	X	X	X			9	
C00500			15							X	X				9
C00707	262	49	5	9V x CH		500	X			X	X			9	
C00708			15	X		X					9				

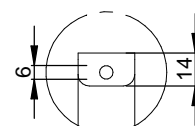
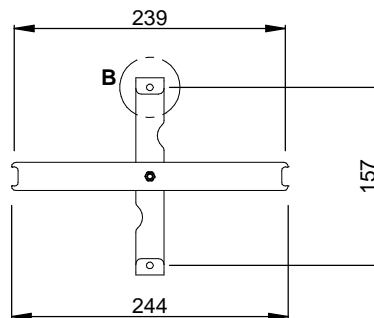
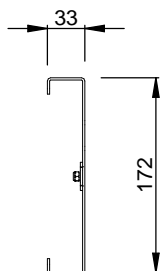
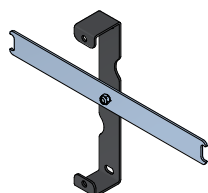
**ACCESSORI INCLUSI  
ACCESSORIES INCLUDED**

**A. STAFFA DI INSTALLAZIONE diam. 160mm  
A. INSTALLATION BRACKET diam. 160mm**



**DETTAGLIO A  
DETAIL A**

**B. STAFFA DI INSTALLAZIONE diam. 262mm  
B. INSTALLATION BRACKET diam. 262mm**



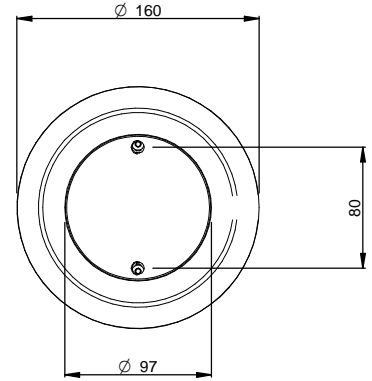
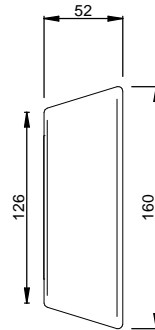
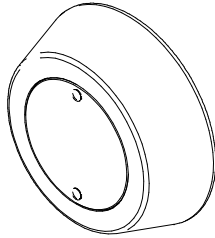
**DETTAGLIO B  
DETAIL B**

SERIE / SERIES: MK68\_RW

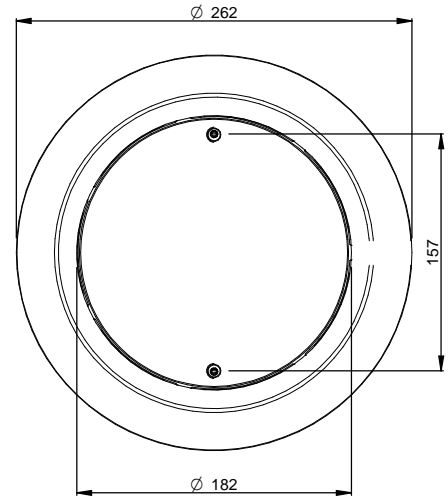
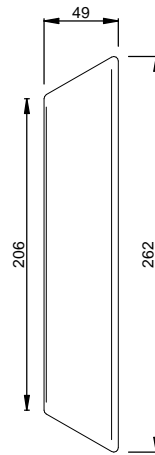
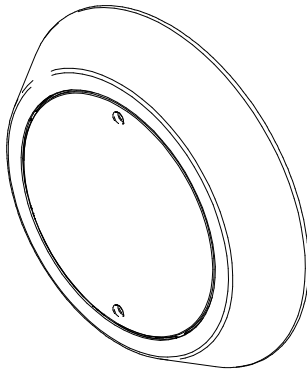
BRAND: i-LED

DIMENSIONI  
DIMENSIONS

C00497  
C00498  
C00705  
C00706

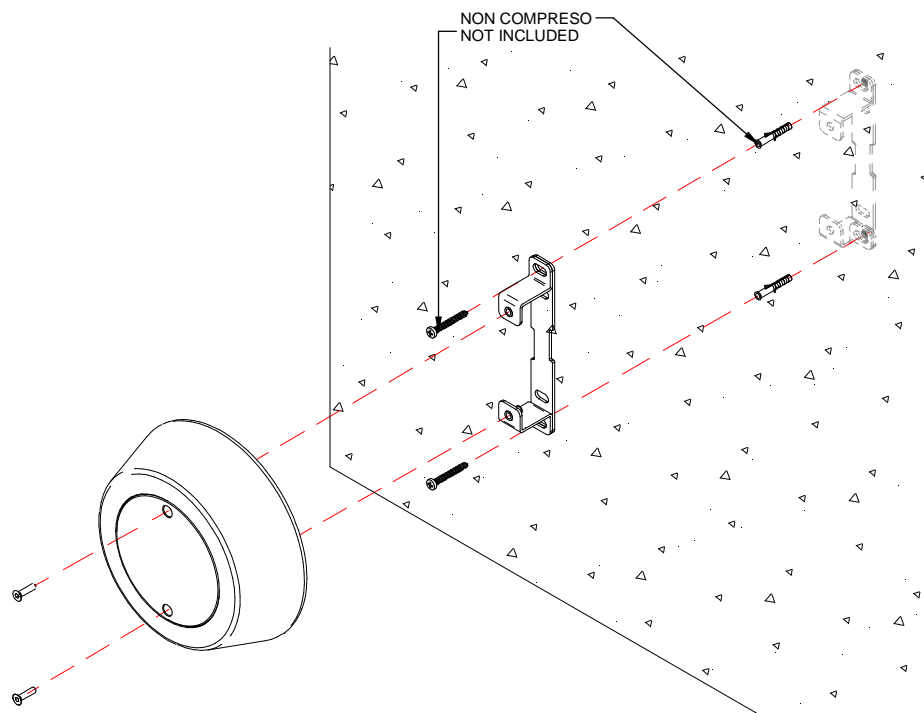


C00499  
C00500  
C00707  
C00708



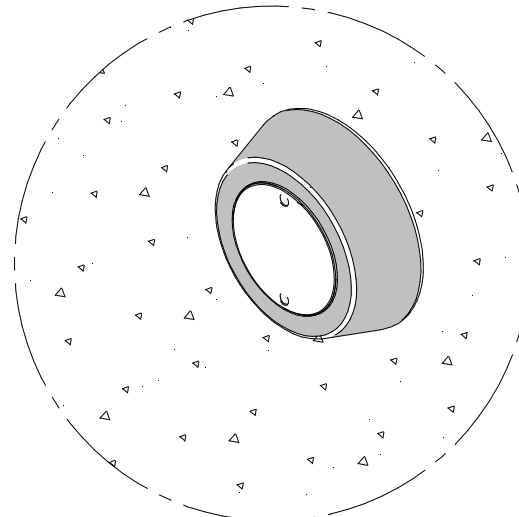
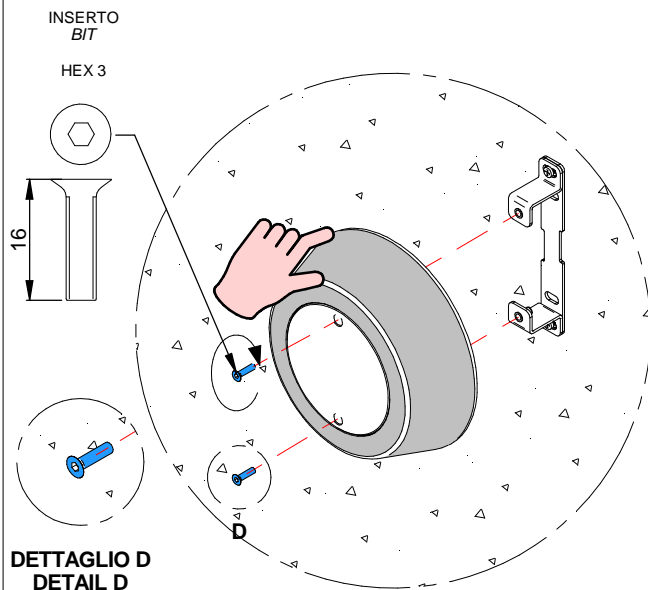
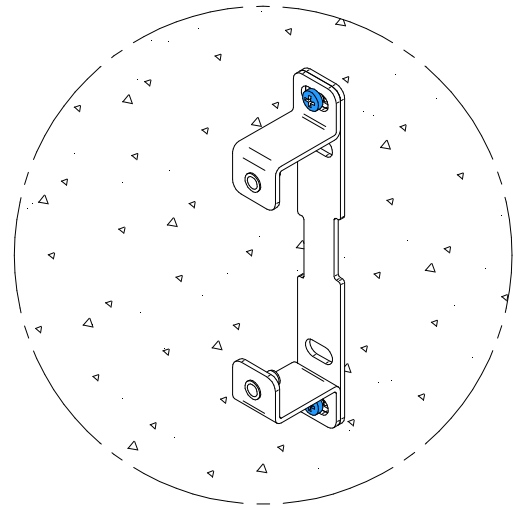
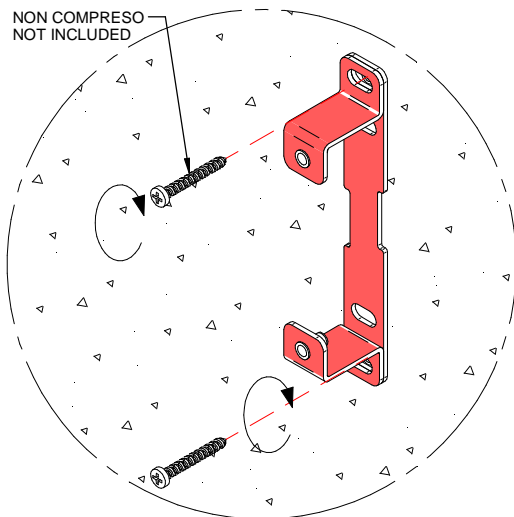
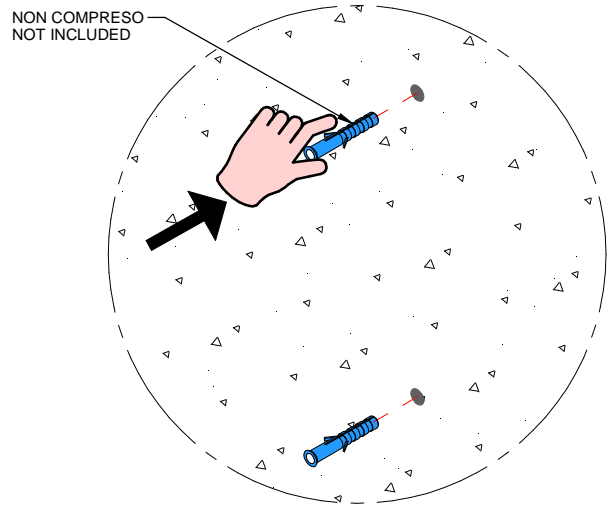
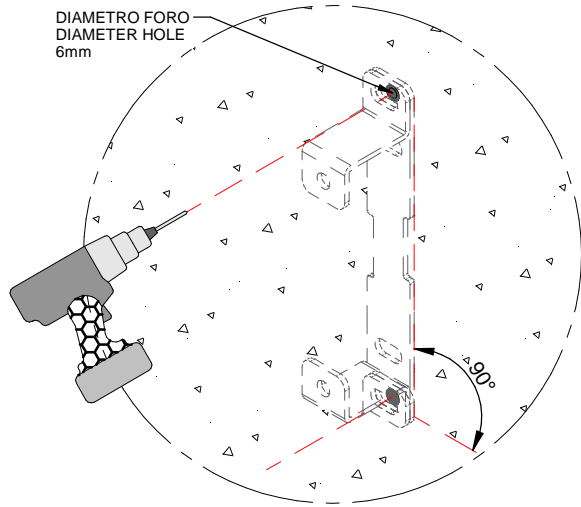
INSTALLAZIONE / INSTALLATION  
SUPERFICIE / SURFACE

C00497 C00498 C00705 C00706



SERIE / SERIES: MK68\_RW

BRAND: i-LèD



SERIE / SERIES: MK68\_RW

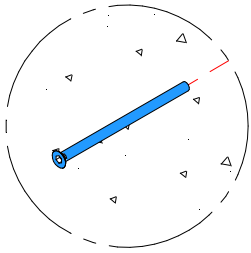
BRAND: i-LèD

INSTALLAZIONE / INSTALLATION  
CONTROCASSA / OUTERCASING

C00497 C00498 C00705 C00706

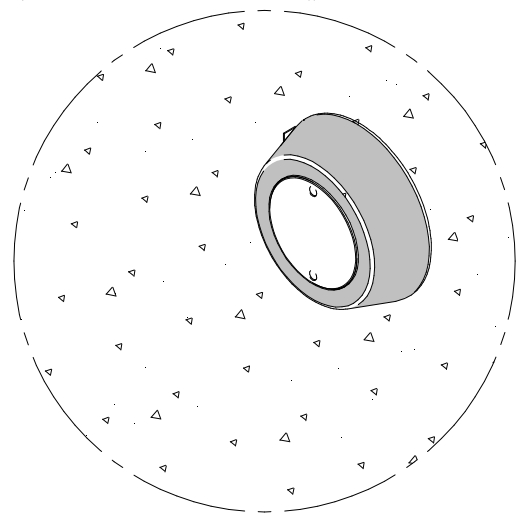
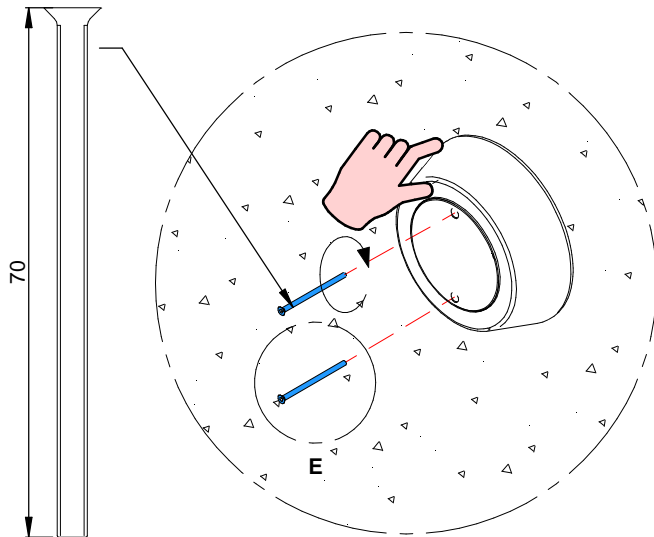
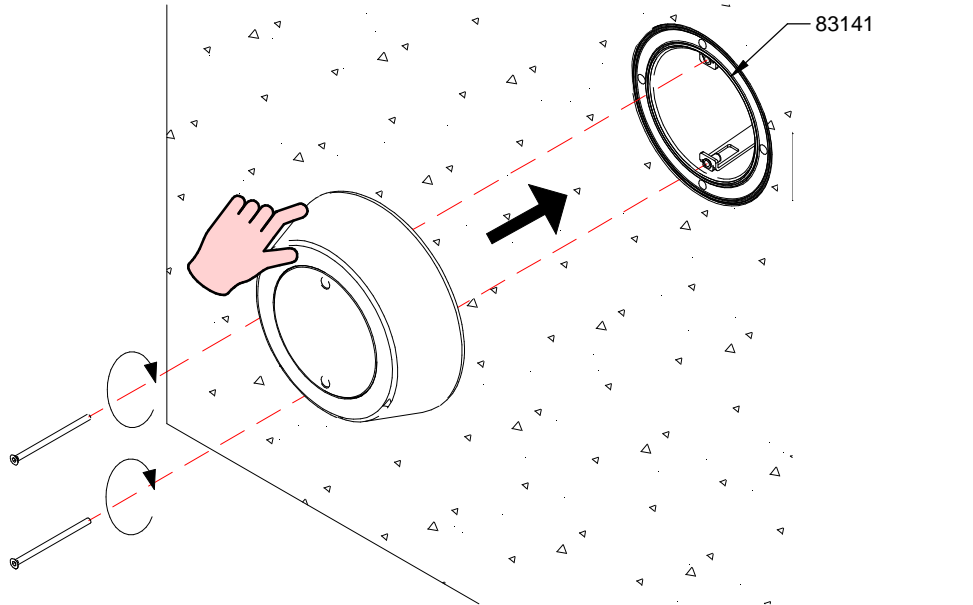
83141

DETTAGLIO E  
DETAIL E



INSERTO  
BIT

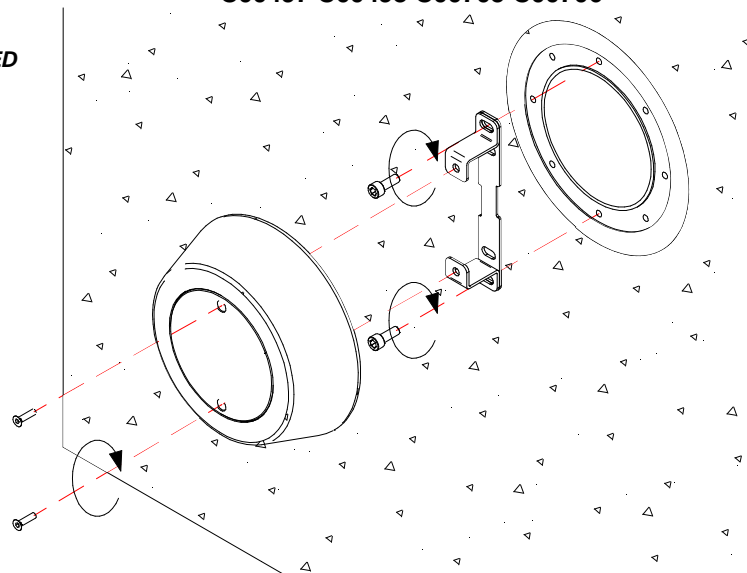
HEX 3



INSTALLAZIONE / INSTALLATION  
CONTROCASSA / OUTERCASING

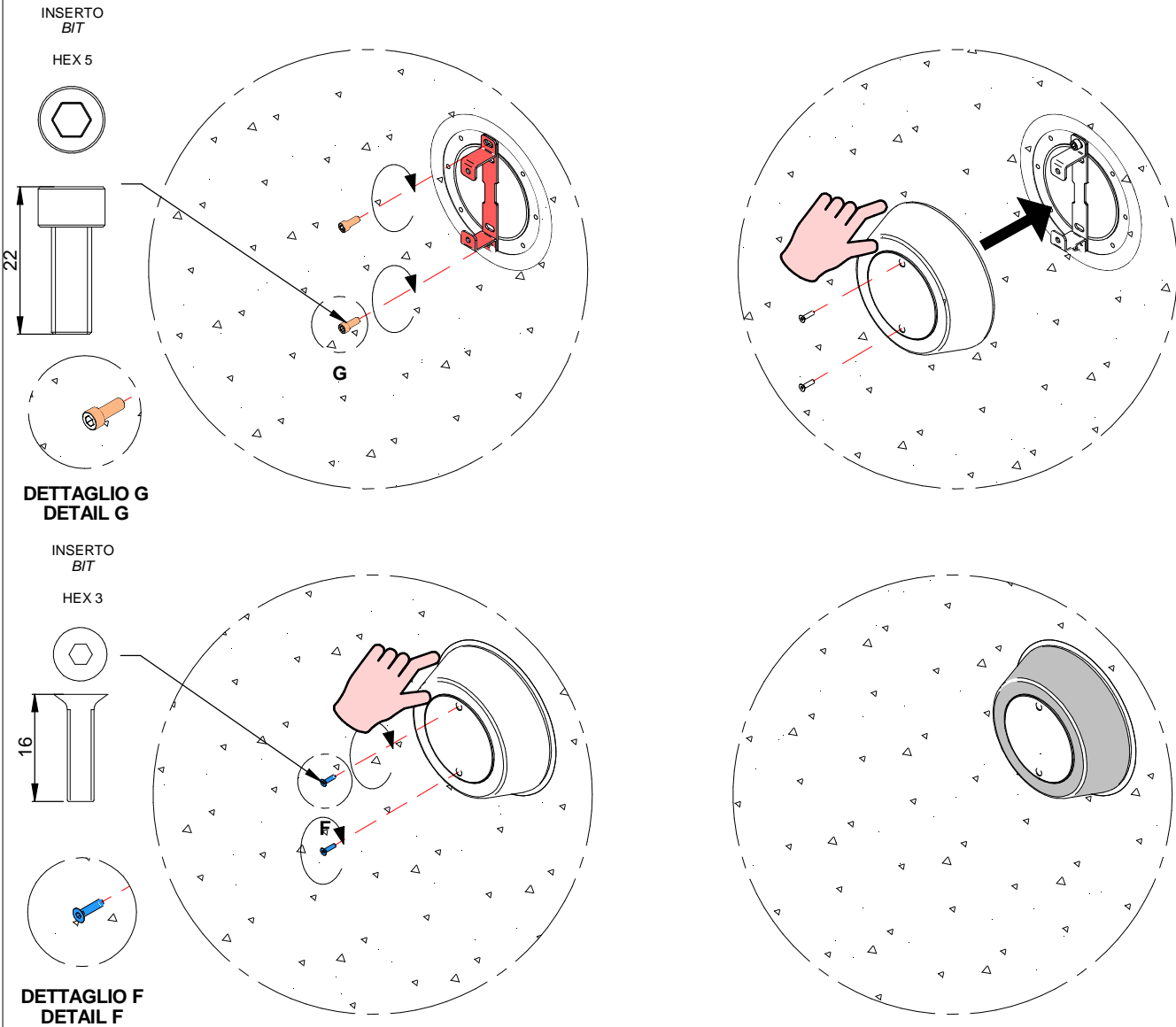
C00497 C00498 C00705 C00706

PRE-ESISTENTE / PRE-INSTALLED



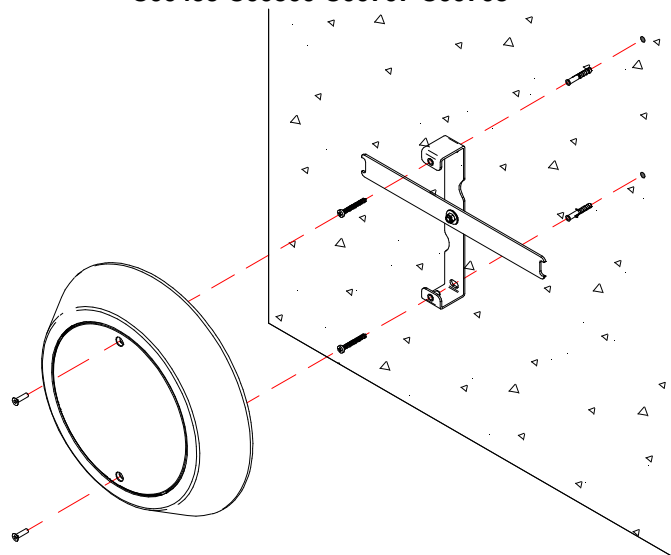
SERIE / SERIES: MK68\_RW

BRAND: i-LèD



INSTALLAZIONE / INSTALLATION  
SUPERFICIE / SURFACE

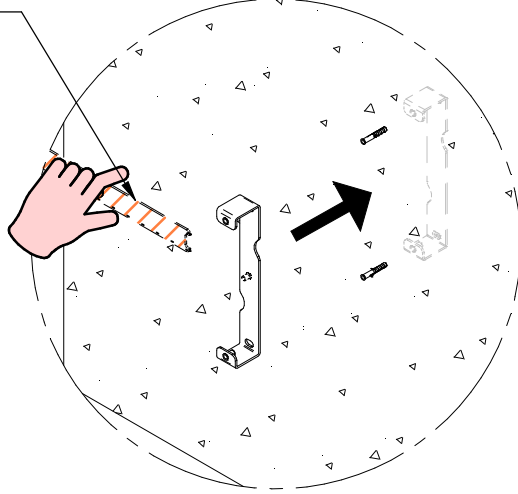
C00499 C00500 C00707 C00708



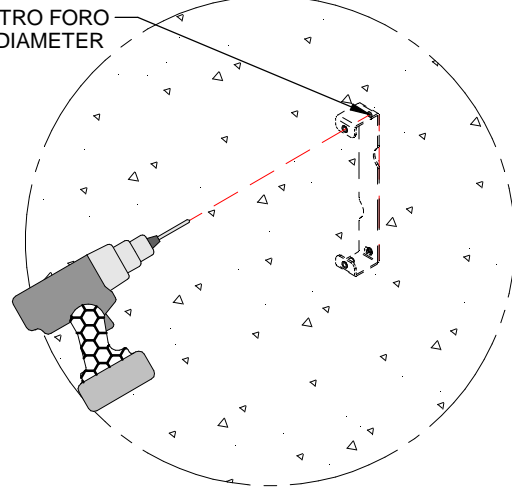
SERIE / SERIES: MK68\_RW

BRAND: i-LèD

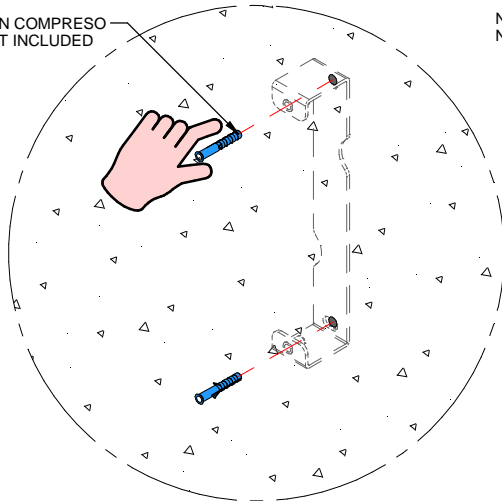
RIMUOVERE  
LA STAFFA  
INDICATA  
  
REMOVE THE  
HIGHLIGHTED  
BRACKET



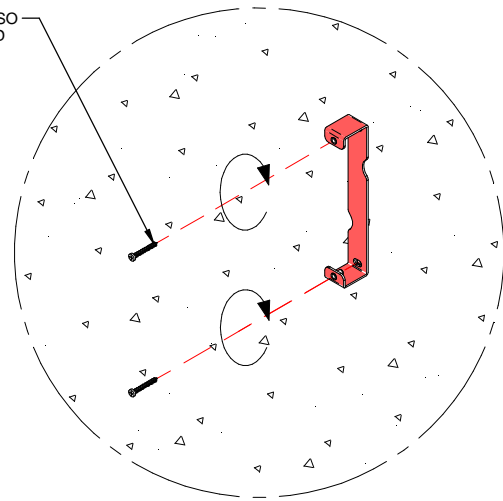
DIAMETRO FORO  
HOLE DIAMETER  
6mm



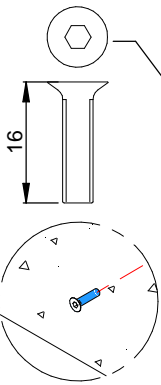
NON COMPRESO  
NOT INCLUDED



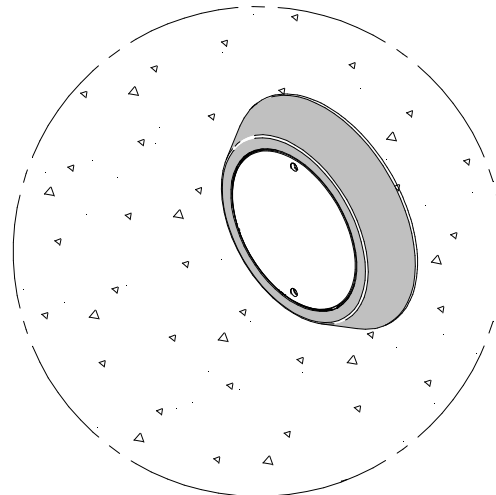
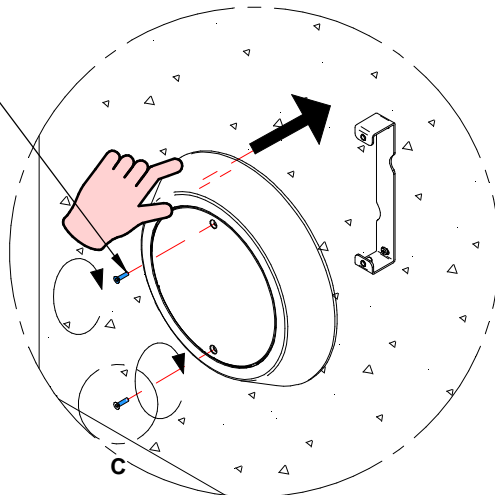
NON COMPRESO  
NOT INCLUDED



INSERTO  
BIT  
HEX 3



DETTAGLIO C  
DETAIL C



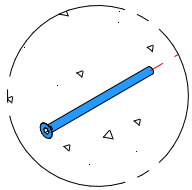
SERIE / SERIES: MK68\_RW

BRAND: i-LèD

INSTALLAZIONE / INSTALLATION  
CONTROCASSA / OUTERCASING

C00499 C00500 C00707 C00708

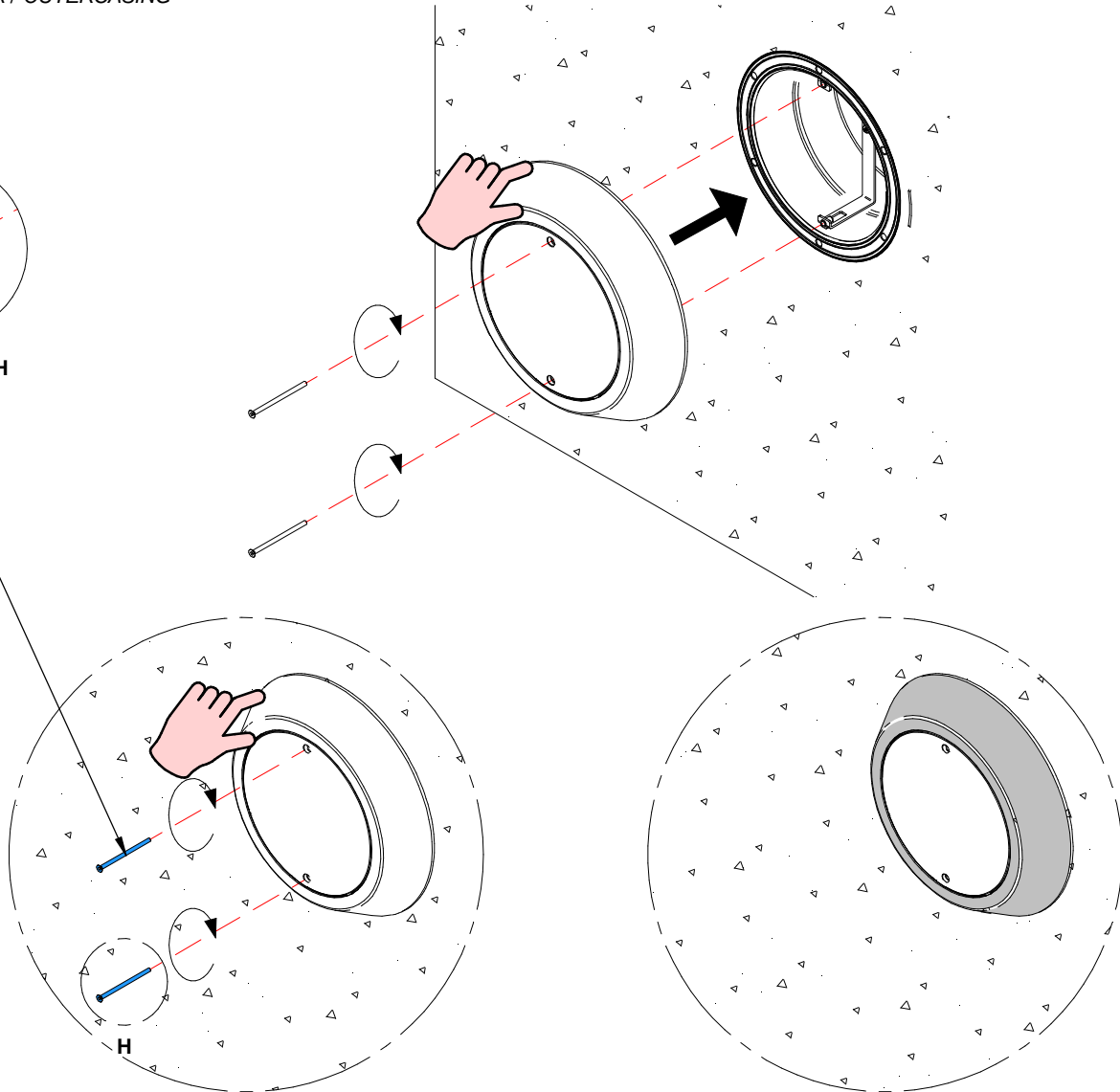
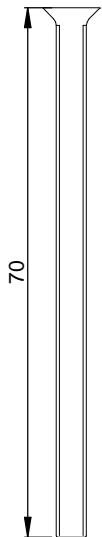
83142



DETTAGLIO H  
DETAIL H

INSERTO  
BIT

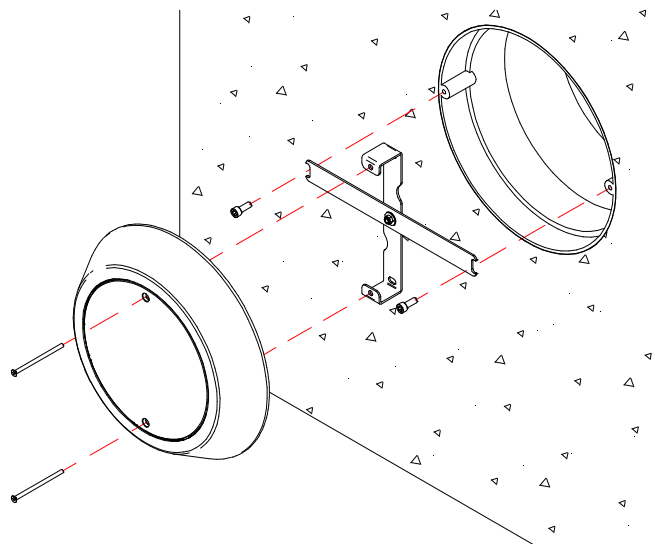
HEX 3



INSTALLAZIONE / INSTALLATION  
CONTROCASSA / OUTERCASING

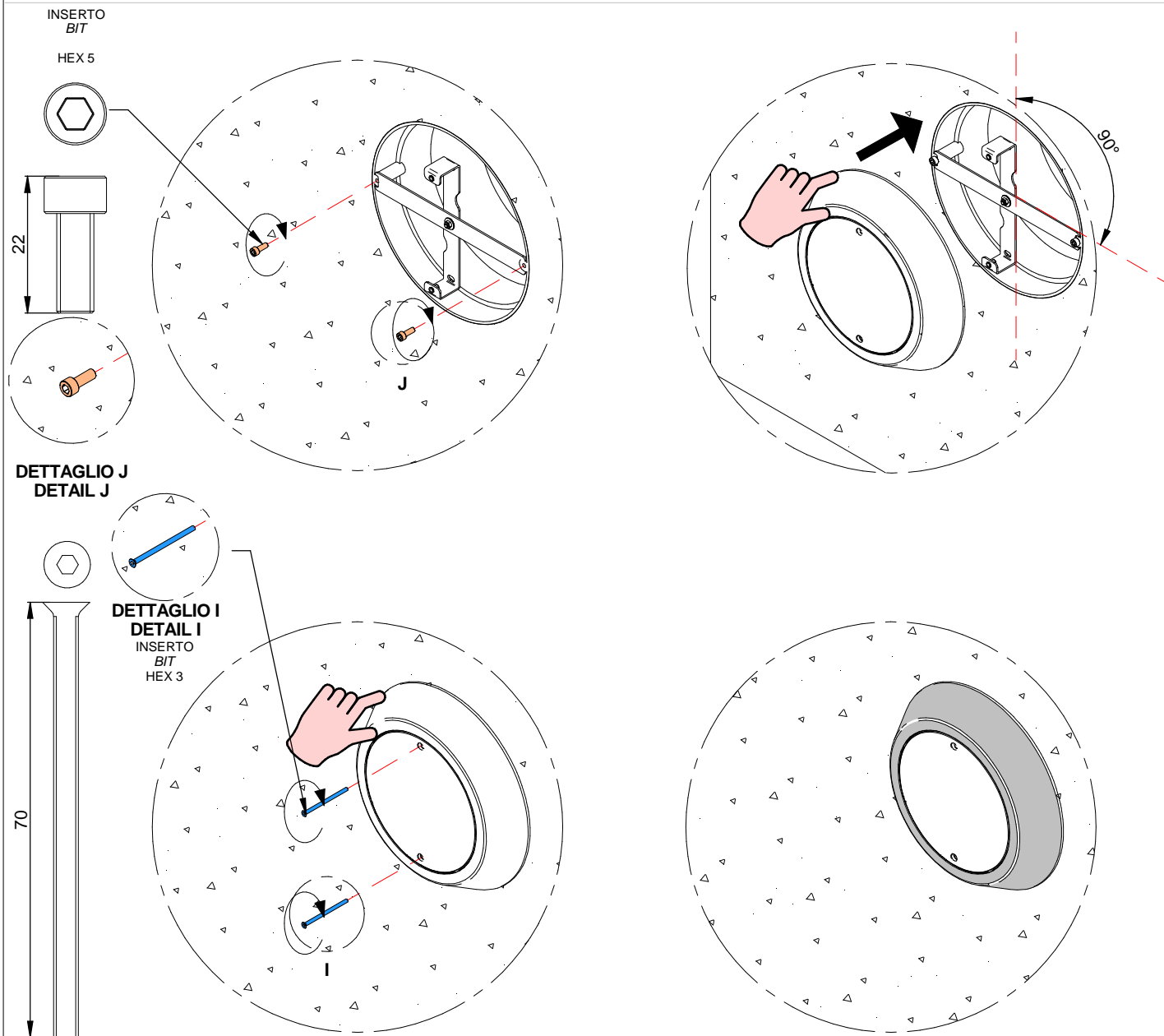
C00499 C00500 C00707 C00708

PRE-ESISTENTE / PRE-INSTALLED



SERIE / SERIES: MK68\_RW

BRAND: i-L<sup>è</sup>D



ELETTRONICA DI CONTROLLO / CONTROL DEVICES

DRIVER 12 V CV

STORMSHIELD  
60W

STORMSHIELD  
120W



83010

83013

DRIVER DALI 12 V CV

STORMSHIELD  
60W

STORMSHIELD  
120W



83012

83015

SERIE / SERIES: MK68\_RW

BRAND: i-LèD

## DRIVER 24 V CV

Giant AQUALED  
48W



89359

REASON\_150  
150W



99331

STORMSHIELD  
240W



99786

## DALI DIMMER

LUNA RGBW



C-E500004 | C-E500005

## MASTER DALI

DALI PS1



99309

Scene COM EVO



83146

## CENTRALINE CONTROLLER DALI

LUNA Touch 4"



C-E700019 + 83009 (driver)

LUNA Touch 7"



C-E700020 + 83009 (driver)

DALI XC



993111

## SMART PRO

SMART PRO



C-E700003  
C-W600001 (telecomando, remote)

## MASTER DMX

STICK DE3



99234/99235 + 99184 (driver)  
98140 (controcassa/casing)

STICK GU1



99045/99046 + 99184 (driver)  
98140 (controcassa/casing)

SLESA U11



83243 + 83244 (driver)  
84869 (connettore/connector  
XLR 3 pin)

DINA DR1



83144

## DIMMER DMX

REAL-T PRO



C-E500014 | C-E500012

DALC MAXI



83187

## CAVO/CABLE DMX

CAVO DMX / DMX CABLE



84865

SERIE / SERIES: MK68\_RW

BRAND: i-LÈD

MARRONE / BROWN = LINEA / LINE

AZZURRO / LIGHT BLUE = NEUTRO / NEUTRAL

GIALLO-VERDE / YELLOW-GREEN = TERRA / EARTH CPC

CABLAGGIO / WIRING

MAX N° IN SERIE / IN SERIES

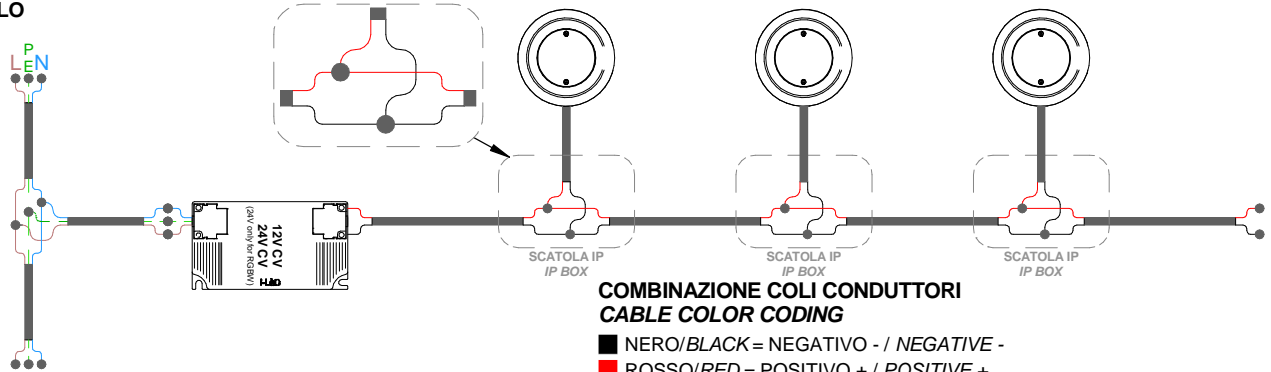
	C-E500014		C-E500012		83187		C-E500004		C-E500005		C-E700003	
	12 V	24 V	12 V	24 V	12 V	24 V	12 V	24 V	12 V	24 V	12 V	24 V
C00705	-	2	-	-	1	2	1	2	-	-	1	2
C00706	-	2	-	-	1	2	1	2	-	-	1	2
C00707	-	-	-	2	1	2	-	-	1	2	1	2
C00708	-	-	-	2	1	2	-	-	1	2	1	2

### FLUSSO SINGOLO

#### SINGLE FLUX

CABLAGGIO IN PARALLELO  
PARALLEL WIRING

ON-OFF



#### COMBINAZIONE COLI CONDUTTORI CABLE COLOR CODING

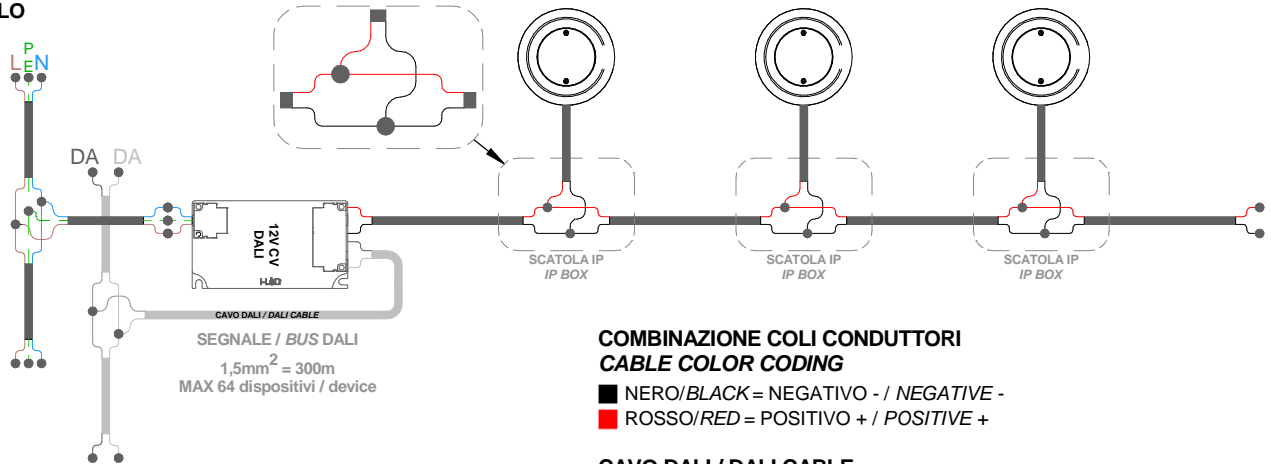
- NERO/BLACK = NEGATIVO - / NEGATIVE -
- ROSSO/RED = POSITIVO + / POSITIVE +

### FLUSSO SINGOLO

#### SINGLE FLUX

DALI  
CABLAGGIO IN PARALLELO  
PARALLEL WIRING

DALI



#### COMBINAZIONE COLI CONDUTTORI CABLE COLOR CODING

- NERO/BLACK = NEGATIVO - / NEGATIVE -
- ROSSO/RED = POSITIVO + / POSITIVE +

#### CAVO DALI / DALI CABLE

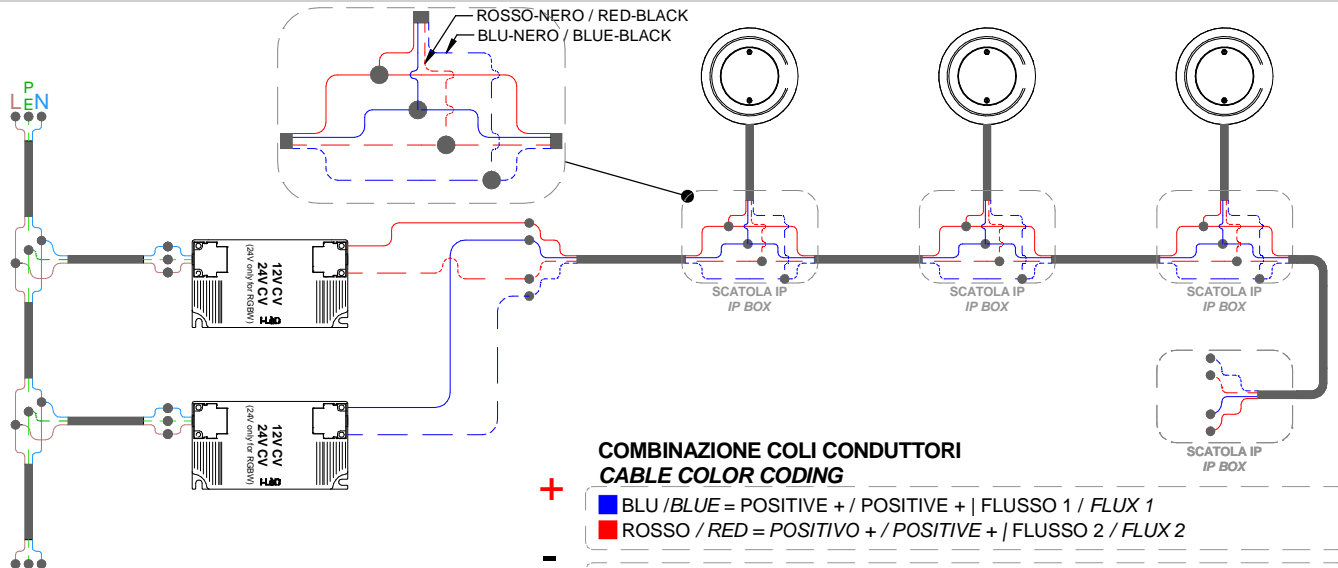
- GRIGIO / GREY = DALI 1
- GRIGIO CHIARO / LIGHT GREY = DALI 2

### FLUSSO MISTO

#### MIX FLUX

CABLAGGIO IN PARALLELO  
PARALLEL WIRING

ON-OFF



#### COMBINAZIONE COLI CONDUTTORI CABLE COLOR CODING

- BLU / BLUE = POSITIVO + / POSITIVE + | FLUSSO 1 / FLUX 1
- ROSSO / RED = POSITIVO + / POSITIVE + | FLUSSO 2 / FLUX 2
- BLU-NERO / BLUE-BLACK = NEGATIVO - / NEGATIVE - | FLUSSO 1 / FLUX 1
- ROSSO-NERO / RED-BLACK = NEGATIVO - / NEGATIVE - | FLUSSO 2 / FLUX 2

SERIE / SERIES: MK68\_RW

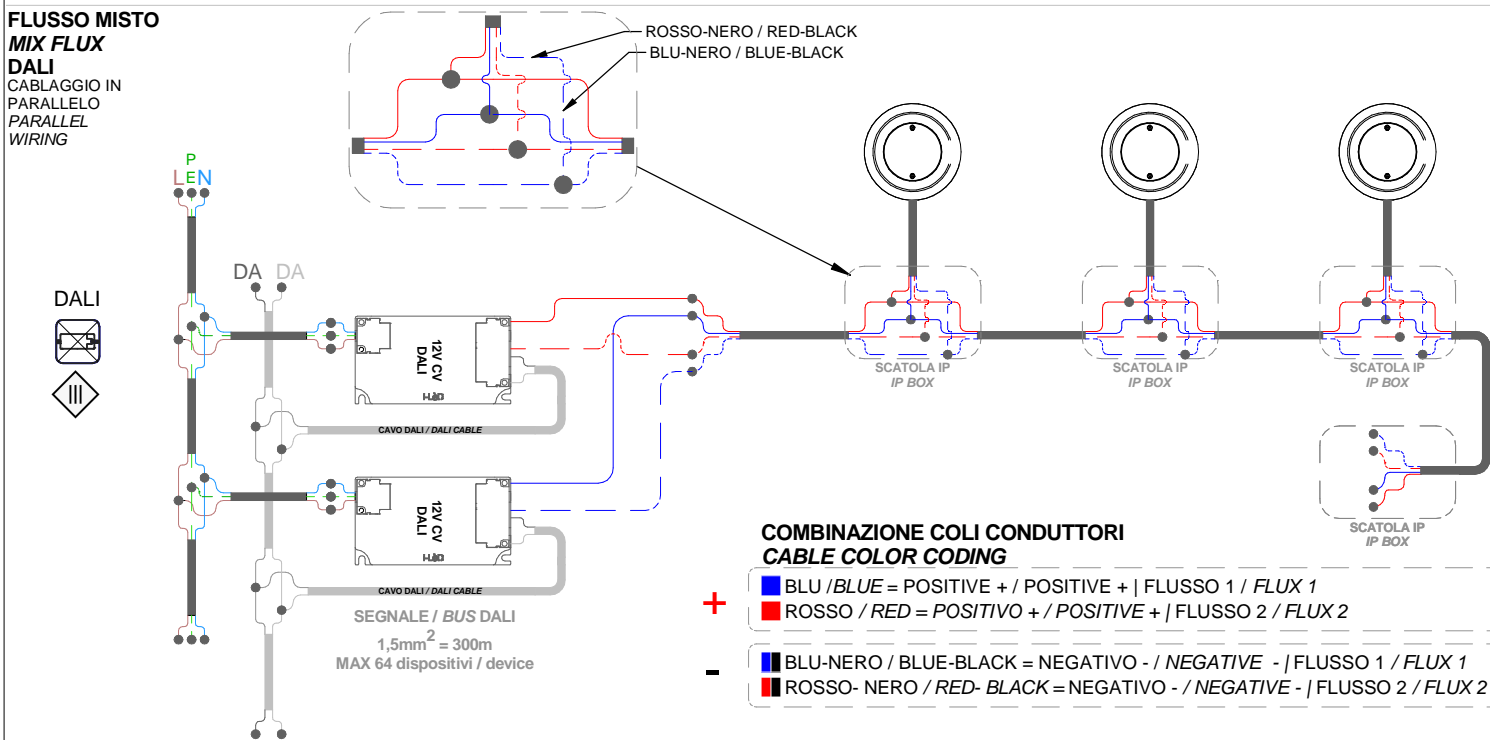
BRAND: i-LèD

**FLUSSO MISTO**

**MIX FLUX**

**DALI**

CABLAGGIO IN  
PARALLELO  
PARALLEL  
WIRING



**COMBINAZIONE COLI CONDUTTORI  
CABLE COLOR CODING**

- +**
- BLU / BLUE = POSITIVO + / POSITIVE + | FLUSSO 1 / FLUX 1
  - ROSSO / RED = POSITIVO + / POSITIVE + | FLUSSO 2 / FLUX 2
- 
- BLU-NERO / BLUE-BLACK = NEGATIVO - / NEGATIVE - | FLUSSO 1 / FLUX 1
  - ROSSO-NERO / RED-BLACK = NEGATIVO - / NEGATIVE - | FLUSSO 2 / FLUX 2

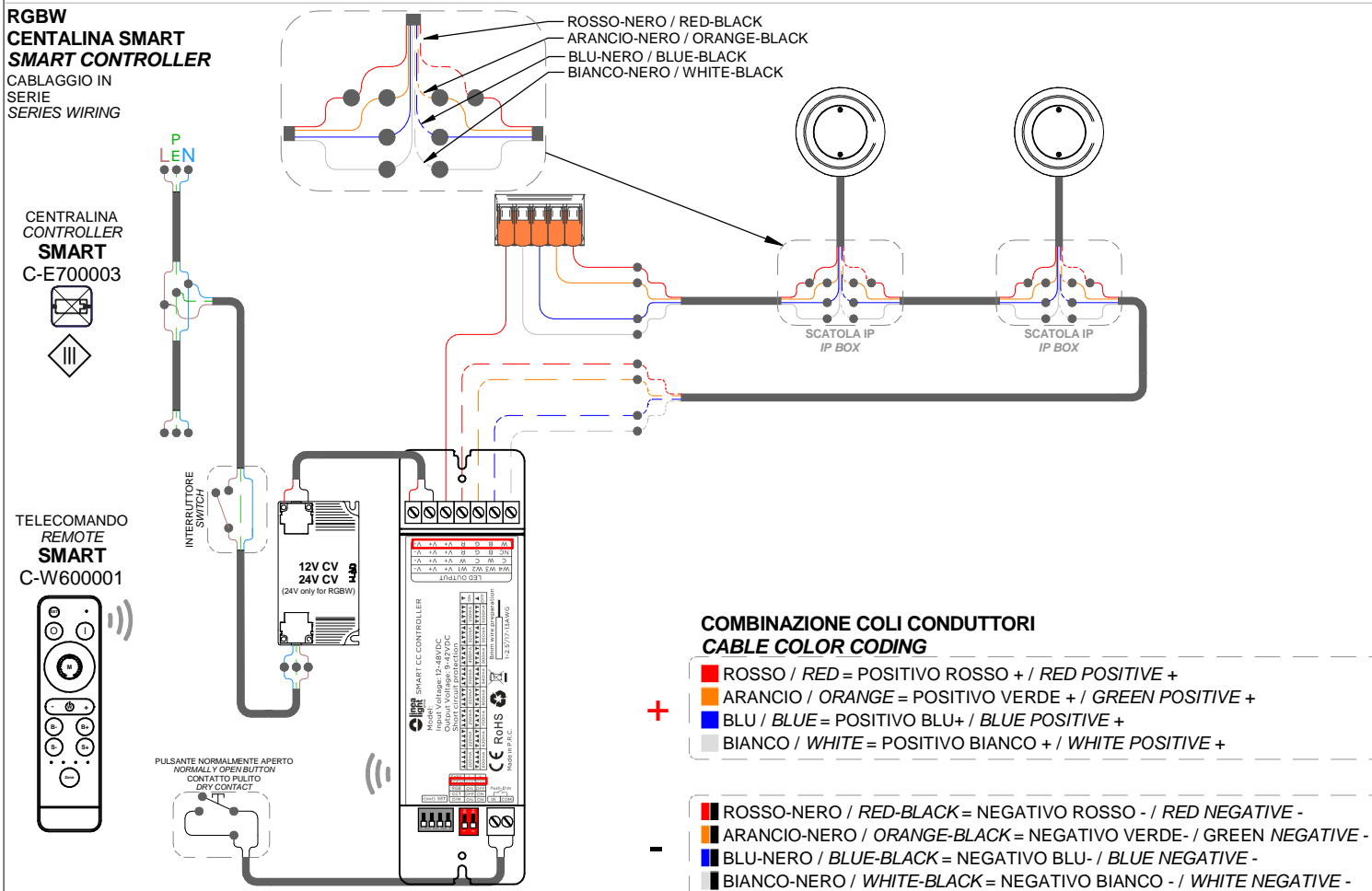
**CAVO DALI / DALI CABLE**

- DALI**
- GRIGIO / GREY = DALI 1
  - GRIGIO CHIARO / LIGHT GREY = DALI 2

**RGBW**

**CENTRALINA SMART  
SMART CONTROLLER**

CABLAGGIO IN  
SERIE  
SERIES WIRING



**COMBINAZIONE COLI CONDUTTORI  
CABLE COLOR CODING**

- +**
- ROSSO / RED = POSITIVO ROSSO + / RED POSITIVE +
  - ARANCIO / ORANGE = POSITIVO VERDE + / GREEN POSITIVE +
  - BLU / BLUE = POSITIVO BLU+ / BLUE POSITIVE +
  - BIANCO / WHITE = POSITIVO BIANCO + / WHITE POSITIVE +
- 
- ROSSO-NERO / RED-BLACK = NEGATIVO ROSSO - / RED NEGATIVE -
  - ARANCIO-NERO / ORANGE-BLACK = NEGATIVO VERDE - / GREEN NEGATIVE -
  - BLU-NERO / BLUE-BLACK = NEGATIVO BLU- / BLUE NEGATIVE -
  - BIANCO-NERO / WHITE-BLACK = NEGATIVO BIANCO - / WHITE NEGATIVE -

SERIE / SERIES: MK68\_RW

BRAND: i-LèD

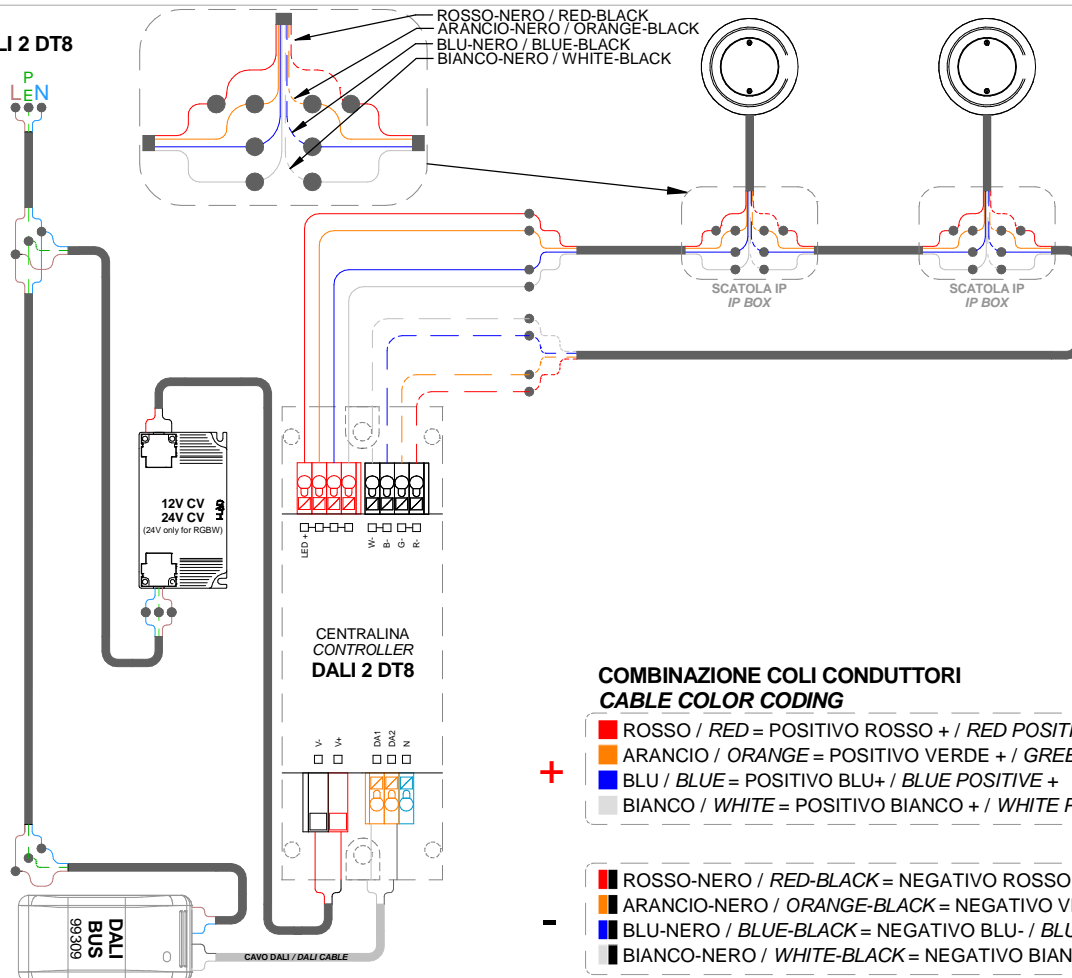
RGBW  
CENTRALINA DALI 2 DT8  
DALI 2 DT8

CONTROLLER  
CABLAGGIO IN  
SERIE  
SERIES WIRING

CENTRALINA  
CONTROLLER  
DALI 2 DT8  
C-E500004  
350mA  
C-E500005  
500mA



SEGNALE  
BUS  
DALI  
2  
1,5mm<sup>2</sup> = 300m  
MAX 64  
dispositivi / device



**COMBINAZIONE COLI CONDUTTORI  
CABLE COLOR CODING**

- +**
- ROSSO / RED = POSITIVO ROSSO + / RED POSITIVE +
  - ARANCIO / ORANGE = POSITIVO VERDE + / GREEN POSITIVE +
  - BLU / BLUE = POSITIVO BLU+ / BLUE POSITIVE +
  - BIANCO / WHITE = POSITIVO BIANCO + / WHITE POSITIVE +

- 
- ROSSO-NERO / RED-BLACK = NEGATIVO ROSSO - / RED NEGATIVE -
  - ARANCIO-NERO / ORANGE-BLACK = NEGATIVO VERDE - / GREEN NEGATIVE -
  - BLU-NERO / BLUE-BLACK = NEGATIVO BLU- / BLUE NEGATIVE -
  - BIANCO-NERO / WHITE-BLACK = NEGATIVO BIANCO - / WHITE NEGATIVE -

RGBW

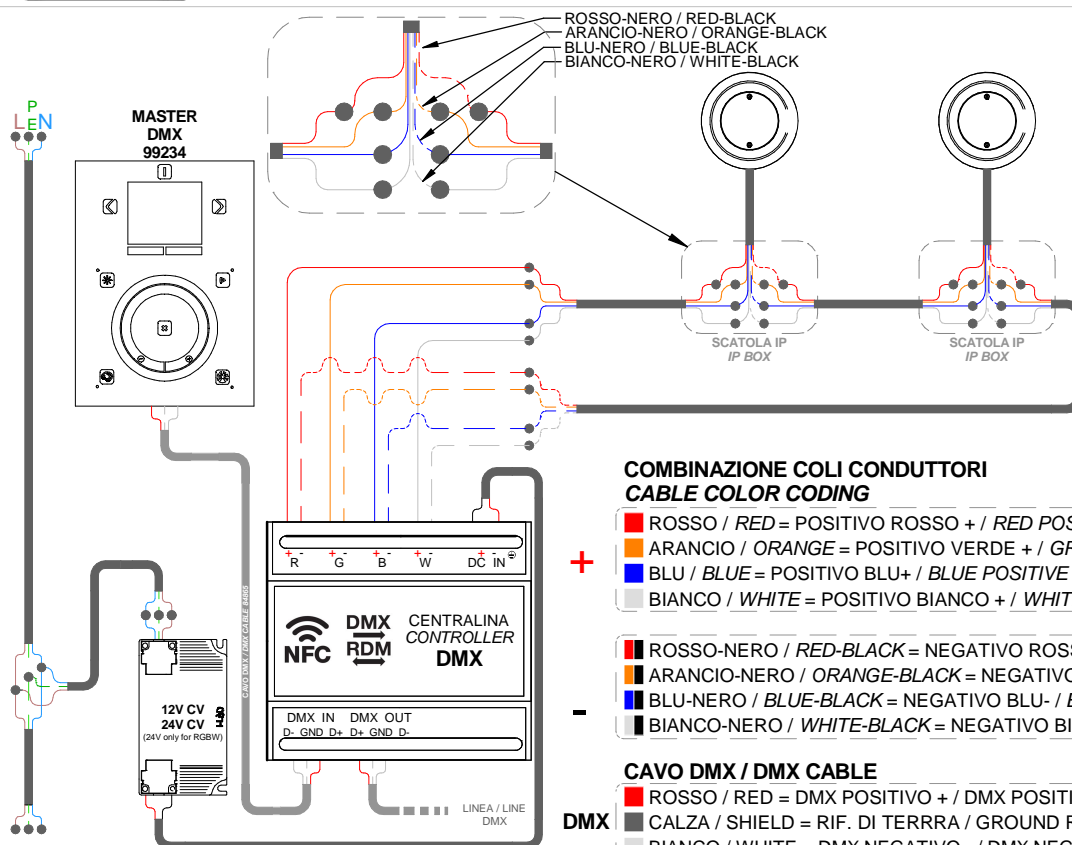
DMX

CABLAGGIO IN  
SERIE  
SERIES WIRING

CENTRALINA  
CONTROLLER  
DMX  
C-E500014  
350mA  
C-E500012  
500mA



SEGNALE  
BUS  
DMX  
MAX 128  
dispositivi / device  
MAX 300m  
(cavo/cable 84865)



**COMBINAZIONE COLI CONDUTTORI  
CABLE COLOR CODING**

- +**
- ROSSO / RED = POSITIVO ROSSO + / RED POSITIVE +
  - ARANCIO / ORANGE = POSITIVO VERDE + / GREEN POSITIVE +
  - BLU / BLUE = POSITIVO BLU+ / BLUE POSITIVE +
  - BIANCO / WHITE = POSITIVO BIANCO + / WHITE POSITIVE +

- 
- ROSSO-NERO / RED-BLACK = NEGATIVO ROSSO - / RED NEGATIVE -
  - ARANCIO-NERO / ORANGE-BLACK = NEGATIVO VERDE - / GREEN NEGATIVE -
  - BLU-NERO / BLUE-BLACK = NEGATIVO BLU- / BLUE NEGATIVE -
  - BIANCO-NERO / WHITE-BLACK = NEGATIVO BIANCO - / WHITE NEGATIVE -

**CAVO DMX / DMX CABLE**

- DMX**
- ROSSO / RED = DMX POSITIVO + / DMX POSITIVO +
  - CALZA / SHIELD = RIF. DI TERRRA / GROUND REF.
  - BIANCO / WHITE = DMX NEGATIVO - / DMX NEGATIVE -