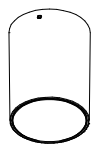


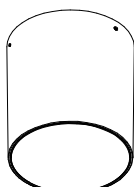
SERIE | SERIES: PORTIK\_R, \_Q

BRAND: i-LèD



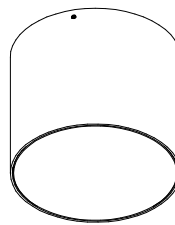
PORTIK-R Ø70

**A**



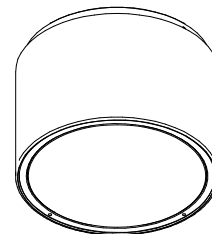
PORTIK-R Ø110

**B**



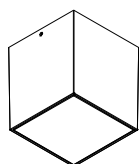
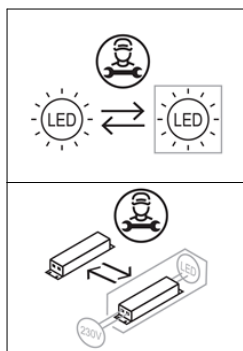
PORTIK-R Ø150

**C**



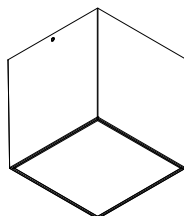
PORTIK-R Ø180

**D**



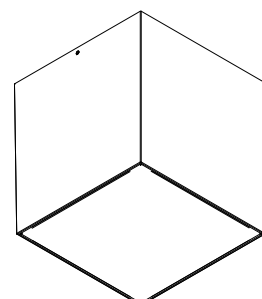
PORTIK-Q □80

**E**



PORTIK-Q □110

**F**

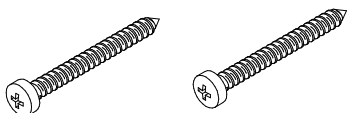


PORTIK-Q □160

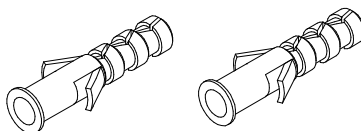
**G**

**ACCESSORI INCLUSI / INCLUDED ACCESSORIES**

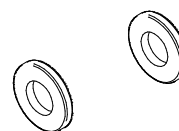
**A. VITERIA x2**  
**A. SCREWS x2**



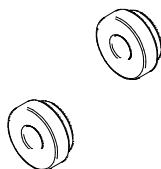
**B. TASSELLI x2**  
**B. ANCHORS x2**



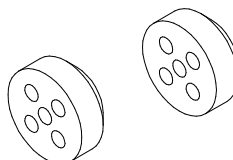
**C. RONDELLE x2**  
**C. WASHERS x2**



**D. O-RING x2**  
**D. O-RING x2**



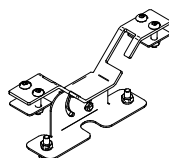
**E. PRESSACAVO x2**  
**E. GROMMET x2**



**ACCESSORI NON INCLUSI / NOT INCLUDED ACCESSORIES**

**F. STAFFA PER INSTALLAZIONE SU TESATA**  
**F. CABLE INSTALLATION BRACKET**

**B**  
**F**



C-F100018

SERIE | SERIES: PORTIK\_R, \_Q

BRAND: i-L<sup>è</sup>D

● PUNTI DI FISSAGGIO  
ANCHOR POINTS

● INGRESSO CAVI  
CABLES ENTRY

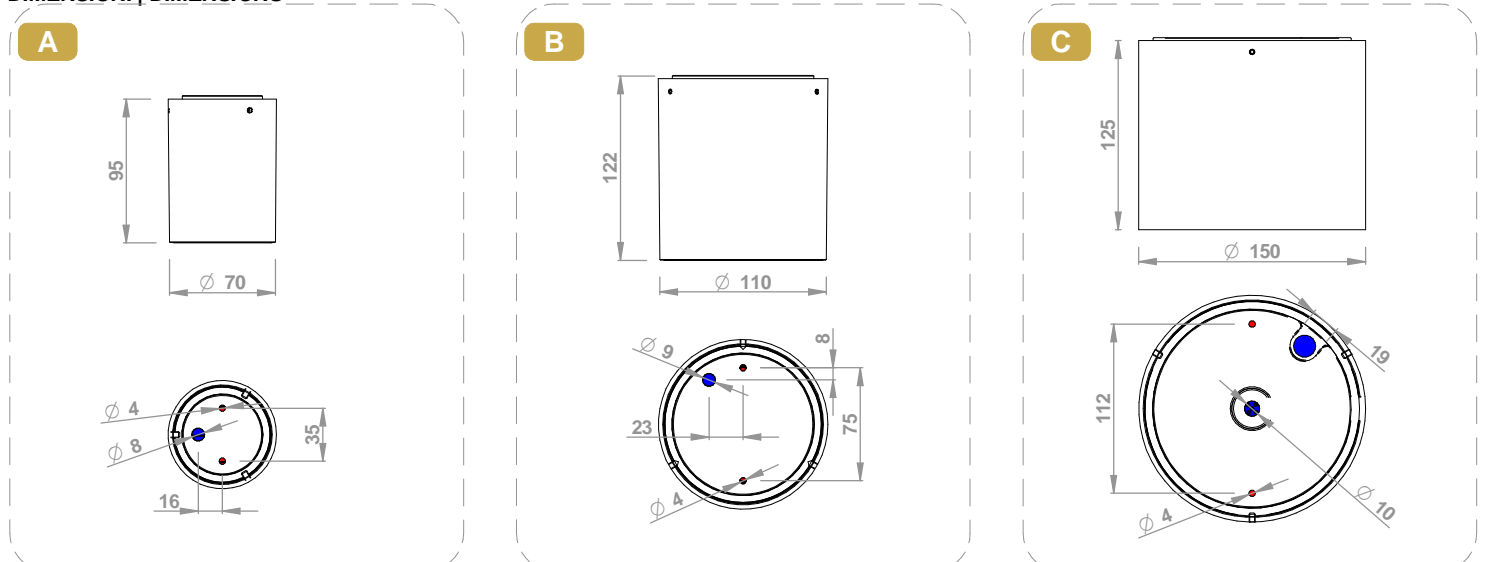
CODICI | CODES

CODE	Dimensions (LxWxH / Ø x H mm)	Protection Class	POWER (W)	CLASS I / II		WEIGHT (Kg)	CRI	IK	Energy class light source			No. light source	Optic Control	Type	Wiring Diagram
				INPUT (V)	FREQUEN CY (Hz)				Temperature color LED (K)						
				CLASS III					2700	3000	4000				
				VOLTAGE (V)	CURRENT (mA)										
C00467	Ø72x95	1	7,5	220-240	50/60	0,488	80	8	E	E	E	1		ON-OFF	#1
C00480		1	7,5	220-240	50/60	0,488		8	E	E	E	1	HC	ON-OFF	#1
C00468		3	6,5	18	350	0,475		8	E	E	E	1	-	-	#3
C00481		3	6,5	18	350	0,475		8	E	E	E	1	HC	-	#3
C00471	Ø112x120	1	15,8	220-240	50/60	1,083		8	E	E	E	1		ON-OFF	#1
C00482		1	15,8	220-240	50/60	1,083		8	E	E	E	1	HC	ON-OFF	#1
C00483		1	15,8	220-240	50/60	1,13		8	E	E	E	1		DALI	#2
C00484		1	15,8	220-240	50/60	1,13		8	E	E	E	1	HC	DALI	#2
C01516	Ø150x127	1	32,5	220-240	50/60	1,9		8	E	E	E	1	HC	ON-OFF	#1
C01517		1	32,5	220-240	50/60	1,9		8	E	E	E	1		ON-OFF	#1
C01518		1	32,5	220-240	50/60	1,9		8	E	E	E	1	HC	DALI	#2
C01519		1	32,5	220-240	50/60	1,9		8	E	E	E	1		DALI	#2
81877	Ø180x125	1	28	220-240	50/60	2,9		8	E	E	E	1		ON-OFF	#1
81878		1	28	220-240	50/60	2,9		8	E	E	E	1		ON-OFF	#1
81879		1	28	220-240	50/60	2,9		8	E	E	E	1		ON-OFF	#1
81880		1	28	220-240	50/60	2,9		8	E	E	E	1		ON-OFF	#1
81371		1	39	220-240	50/60	2,9		8	E	E	E	1		ON-OFF	#1
81372		1	39	220-240	50/60	2,9		8	E	E	E	1		ON-OFF	#1
81373		1	39	220-240	50/60	2,9		8	E	E	E	1		ON-OFF	#1
81374		1	39	220-240	50/60	2,9		8	E	E	E	1		ON-OFF	#1
81885		1	36	220-240	50/60	2,9		8	E	E	E	1		DALI	#2
81886		1	36	220-240	50/60	2,9		8	E	E	E	1		DALI	#2
81887		1	36	220-240	50/60	2,9		8	E	E	E	1		DALI	#2
81888		1	36	220-240	50/60	2,9		8	E	E	E	1		DALI	#2
C00726		□82x92	1	8,5	220-240	50/60	0,7	7	E	E	E	1		ON-OFF	#1
C00727			1	8,5	220-240	50/60	0,7	7	E	E	E	1	HC	ON-OFF	#1
C00728	3		6,5	36	200	0,7	7	E	E	E	1		-	#3	
C00729	3		6,5	36	200	0,7	7	E	E	E	1	HC	-	#3	
C00746	□112x120	1	15,8	220-240	50/60	1,58	7	E	E	E	1		ON-OFF	#1	
C00747		1	15,8	220-240	50/60	1,58	7	E	E	E	1	HC	ON-OFF	#1	
C00748		1	15,8	220-240	50/60	1,58	7	E	E	E	1		DALI	#2	
C00749		1	15,8	220-240	50/60	1,58	7	E	E	E	1	HC	DALI	#2	
C00756	□158x165	1	28	220-240	50/60	3,2	7	E	E	E	1		ON-OFF	#1	
C00757		1	28	220-240	50/60	3,2	7	E	E	E	1	HC	ON-OFF	#1	
C00758		1	36	220-240	50/60	3,2	7	E	E	E	1		ON-OFF	#1	
C00759		1	36	220-240	50/60	3,2	7	E	E	E	1	HC	ON-OFF	#1	
C00760		1	36	220-240	50/60	3,2	7	E	E	E	1		DALI	#2	
C00761		1	36	220-240	50/60	3,2	7	E	E	E	1	HC	DALI	#2	

Ta -20°C ÷ 50°C

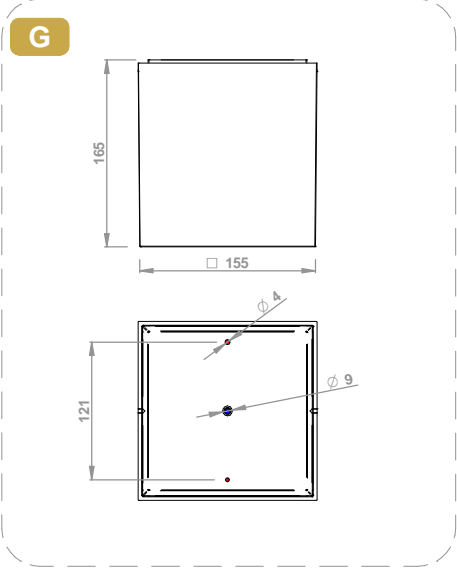
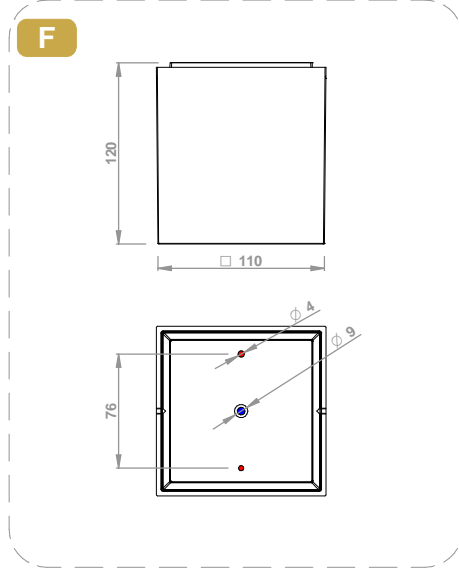
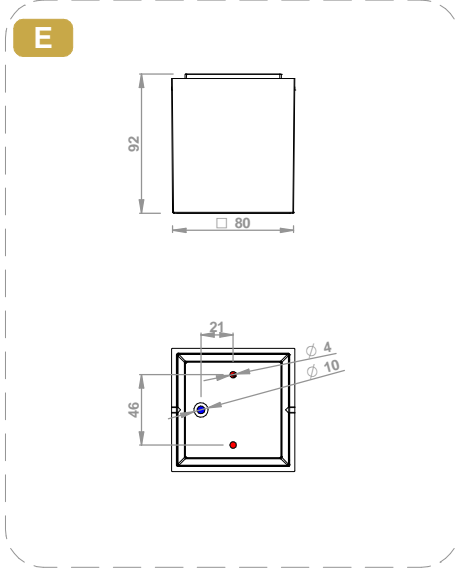
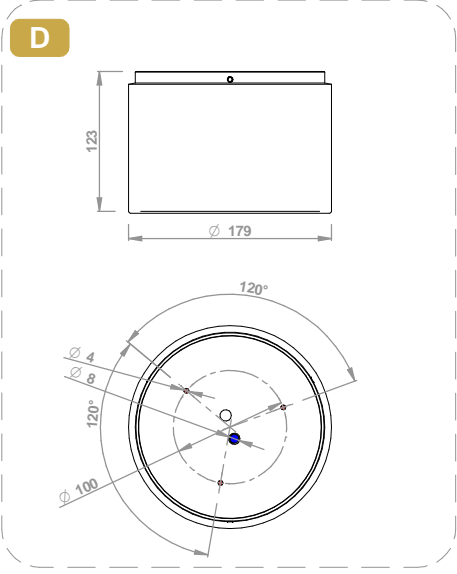
\*NON FISSARE LA SORGENTE LUMINOSA | DO NOT STARE AT THE LIGHT SOURCE.

DIMENSIONI | DIMENSIONS

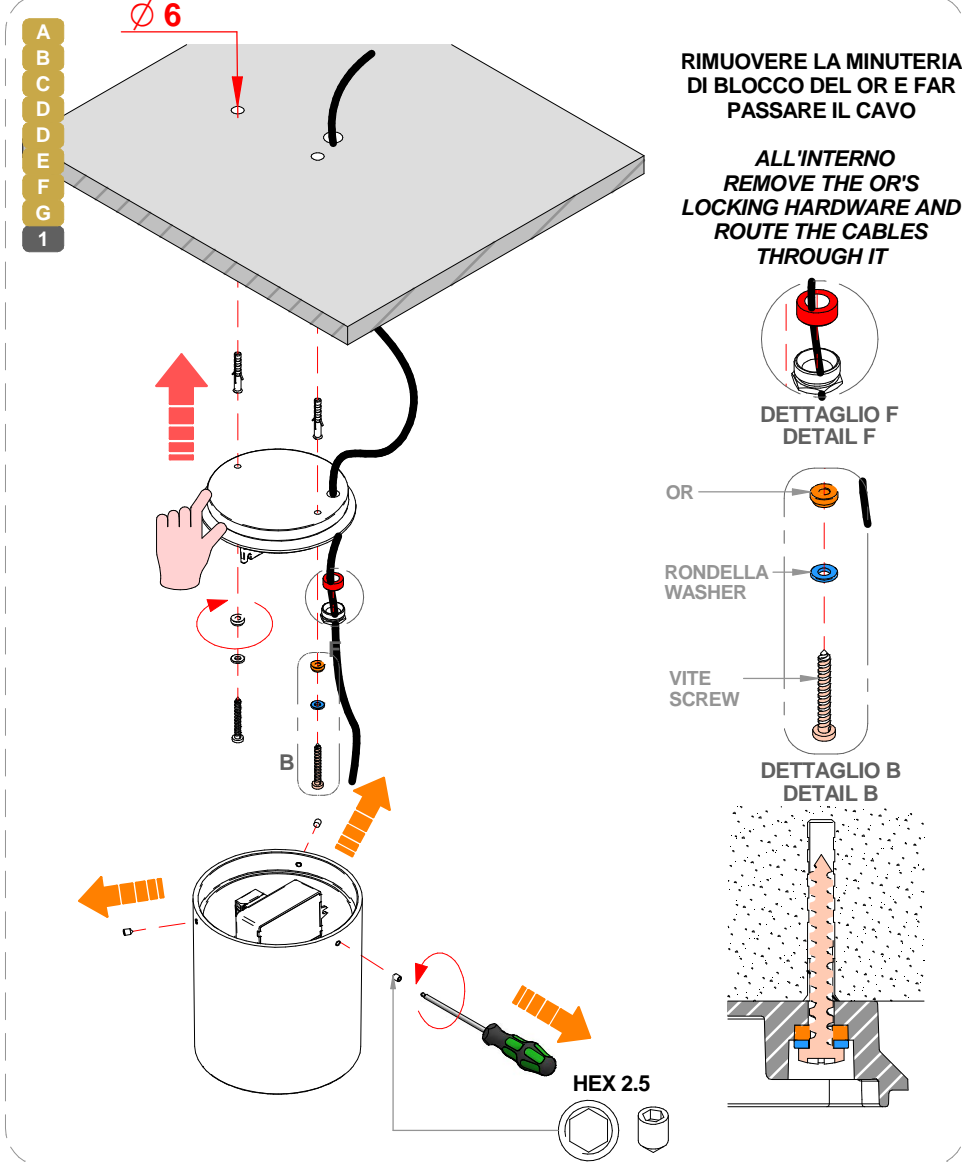


SERIE | SERIES: PORTIK\_R, \_Q

BRAND: i-L<sup>è</sup>D



**INSTALLAZIONE CAVO MULTIPOLARE | MULTI-CONDUCTOR CABLE INSTALLATION**



**LA PRESENZA DELL'O-RING E LA CORRETTA SEQUENZA DI VITE+RONDELLA+O-RING GARANTISCONO L'IP65. NON POSSONO ESSERE EFFETTUATE ALTRE TIPOLOGIE D'INSTALLAZIONE.**

**O-RING ENSURES IP65 RATING. THE CORRECT POSITIONING OF SCRW+WASHER+O-RING IS VERY IMPORTANT, OTHER TYPE OF INSTALLATION ARE NOT ALLOWED**

SERIE | SERIES: PORTIK\_R,\_Q

BRAND: i-LèD

### INSTALLAZIONE CAVO MULTIPOLARE | MULTI-CONDUCTOR CABLE INSTALLATION

A  
B  
C  
D  
D  
E  
F  
G  
2.A

**E' NECESSARIO CRIMPERE IL CONDOTTORE DI TERRA AL CONNETTORE EVIDENZIATO IN ROSSO PREMONTATO SUL FONDELLO**

**IT IS NECESSARY TO CRIMP THE PROTECTIVE EARTH CONDUCTOR TO THE RED-MARKED, PRE-MOUNTED CONNECTOR ON THE REAR HOUSING.**

A  
E  
2.B

### INSTALLAZIONE CAVI SINGOLI | SINGLE STRANDED CONDUCTORS INSTALLATION

A  
B  
C  
D  
D  
E  
F  
G  
3

**DETTAGLIO D  
DETAIL D  
MAX 8mm**

**DETTAGLIO C  
DETAIL C  
MIN 10mm**

A  
B  
C  
D  
D  
E  
F  
G  
4.A

**SOSTITUIRE IL PRESSACAVO PRESENTE CON L'ACCESSORIO "E"; POSIZIONARLO COME NELLA VISTA**

**REPLACE THE EXISTING GROMMET WITH THE "E" ACCESSORY; LOCATE IT AS IN THE PICTURE**

**DETTAGLIO E  
DETAIL E**

A  
B  
C  
D  
D  
E  
F  
G  
4.B

A  
B  
C  
D  
D  
E  
F  
G  
5

**DETTAGLIO D  
DETAIL D  
MAX 8mm**

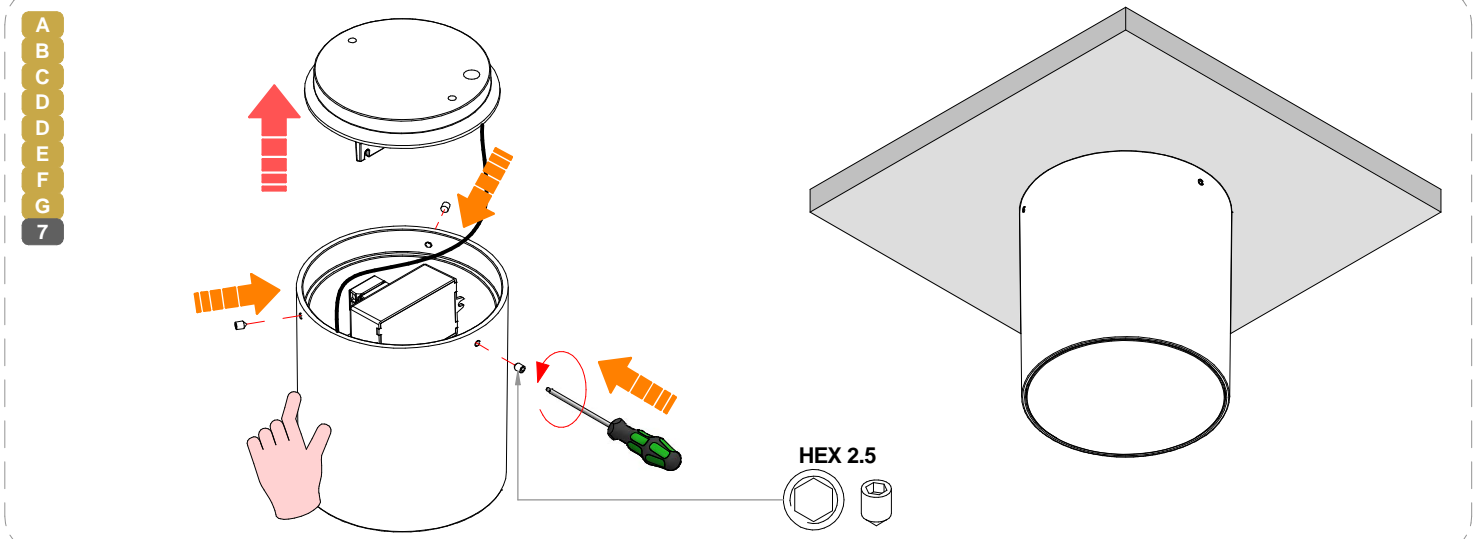
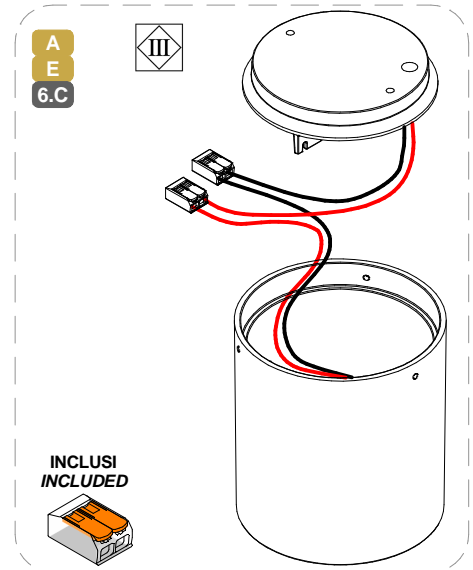
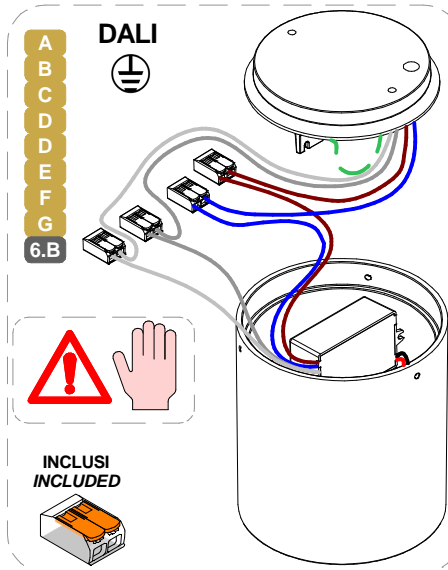
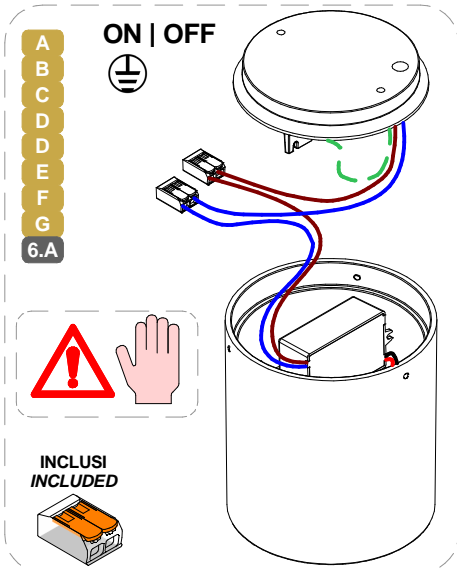
A  
B  
C  
D  
D  
E  
F  
G  
5.A  
5.B

**RIPOSIZIONARE IL PRESSACAVO NELLA POSIZIONE CORRETTA COME NELLA VISTA**

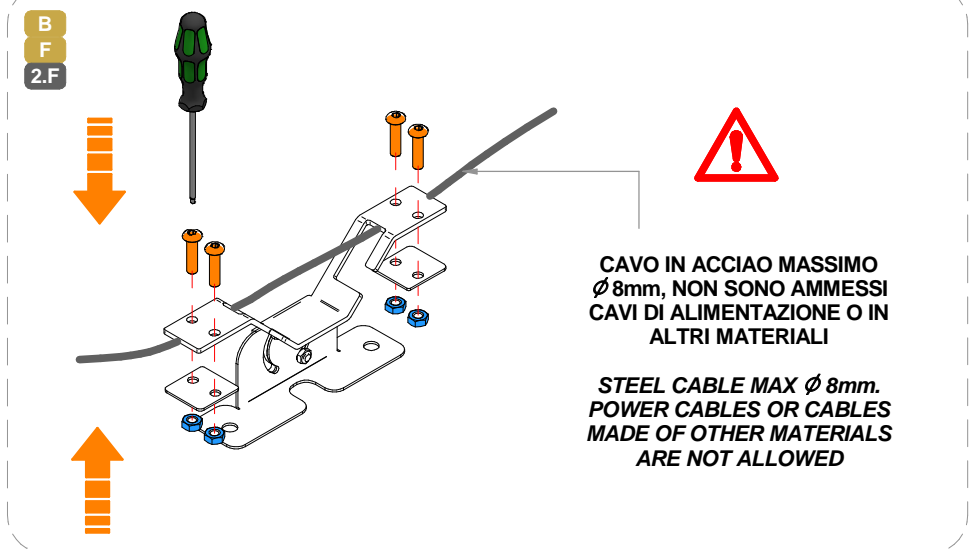
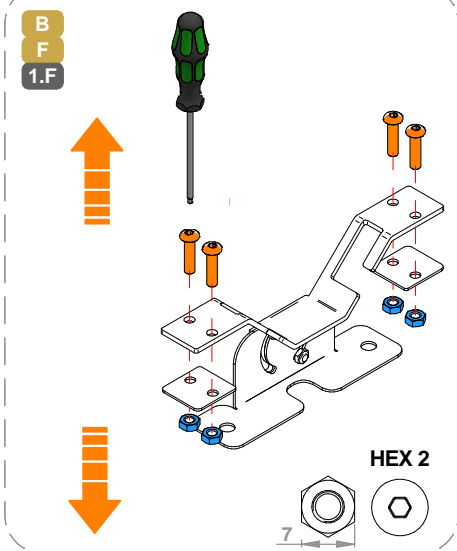
**SET THE GROMMET IN THE CORRECT POSITION AS IN THE VIEW**

SERIE | SERIES: PORTIK\_R,\_Q

BRAND: i-LèD



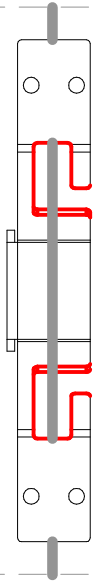
**INSTALLAZIONE ACCESSORIO C-F100018 | ACCESSORIE C-F100018 INSTALLATION**



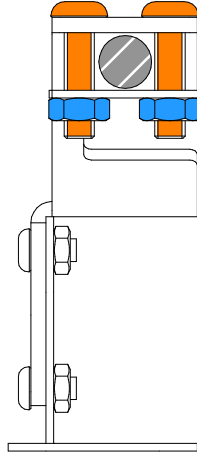
SERIE | SERIES: PORTIK\_R, \_Q

BRAND: i-LèD

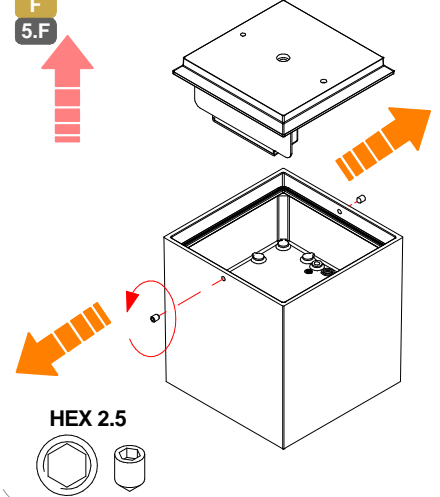
B  
F  
3.F



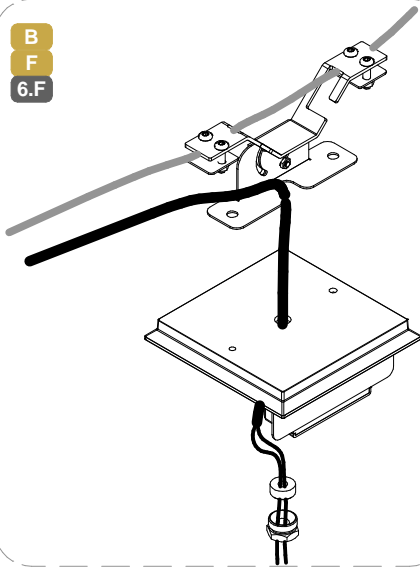
B  
F  
4.F



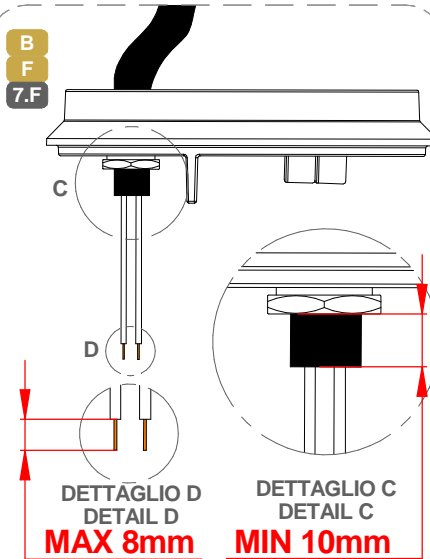
B  
F  
5.F



B  
F  
6.F



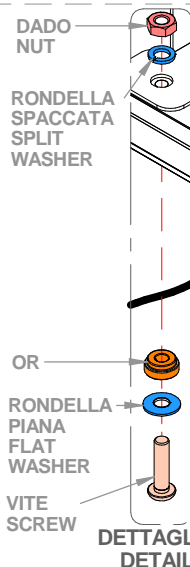
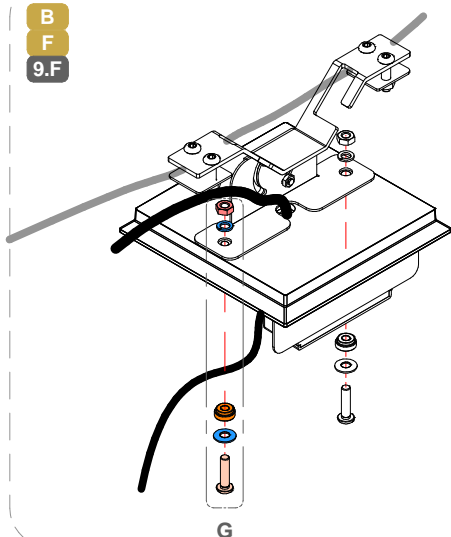
B  
F  
7.F



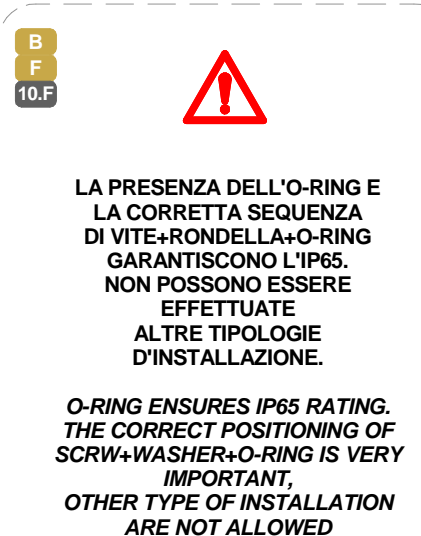
B  
F  
8.F



B  
F  
9.F

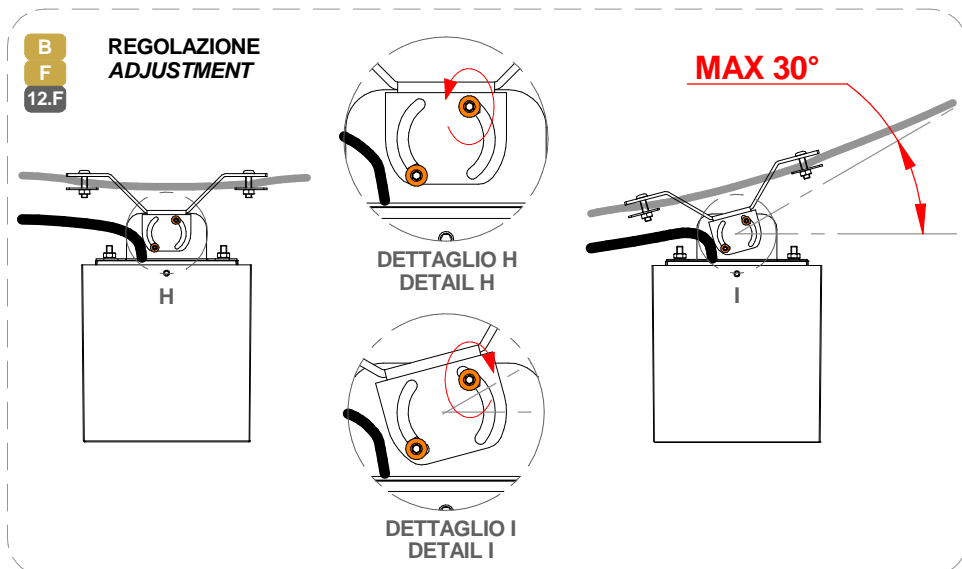
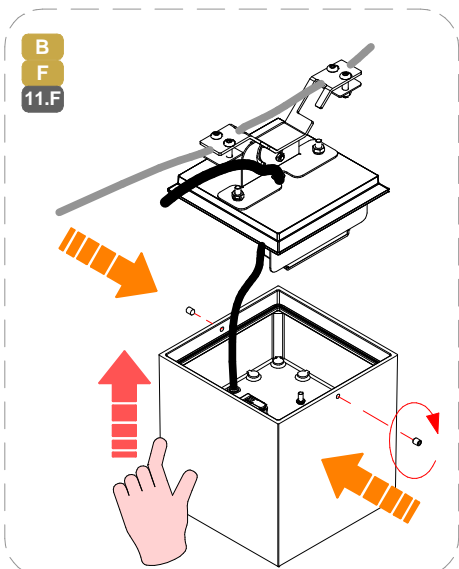


B  
F  
10.F

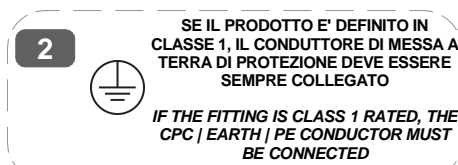


SERIE | SERIES: PORTIK\_R,\_Q

BRAND: i-L<sup>è</sup>D



### CABLAGGIO / WIRING



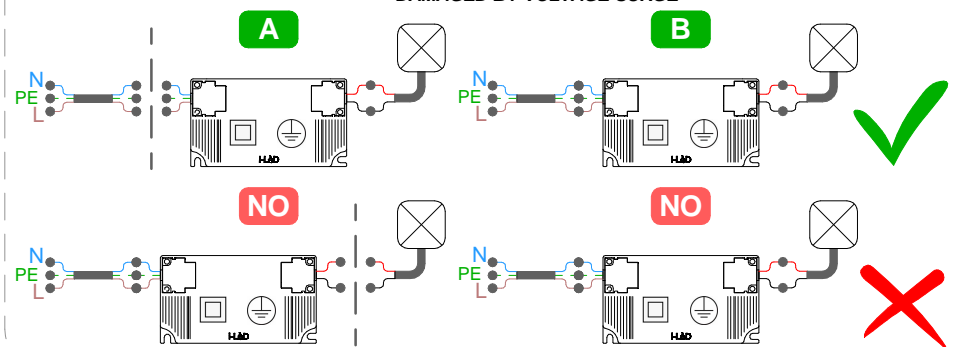
**N° MAX DEVICES** **MCB** **AC**

### N° DI PRODOTTI PER MAGNETOTERMICO N° OF LIGHT FITTINGS PER MCB

CODICE CODE	B10	B16	B20	C10	C16	C20
C00467	40	64	20	64	102	128
C00480	40	64	20	64	102	128
C00471	8	15	18	14	24	30
C00482	8	15	18	14	24	30
C00483	44	71	89	71	144	142
C00484	44	71	89	71	144	142
C01516	16	25	31	25	40	50
C01517	16	25	31	25	40	50
C01518	16	25	31	25	40	50
C01519	16	25	31	25	40	50
81877	22	36	44	37	59	74
81878	22	36	44	37	59	74
81879	22	36	44	37	59	74
81880	22	36	44	37	59	74
81371	22	36	44	37	59	74
81372	22	36	44	37	59	74
81373	22	36	44	37	59	74
81374	22	36	44	37	59	74
81885	25	39	50	29	46	58
81886	25	39	50	29	46	58
81887	25	39	50	29	46	58
81888	25	39	50	29	46	58
C00726	17	28	36	29	48	60
C00727	17	28	36	29	48	60
C00746	8	15	18	14	24	30
C00747	8	15	18	14	24	30
C00748	50	79	99	58	92	115
C00749	50	79	99	58	92	115
C00756	22	36	45	37	60	75
C00757	22	36	45	37	60	75
C00758	11	18	22	18	30	37
C00759	11	18	22	18	30	37
C00760	30	47	59	34	55	70
C00761	30	47	59	34	55	70

**SE IL PRODOTTO E' DEFINITO IN CLASSE 3, IL CIRCUITO SECONDARIO A BASSA TENSIONE DEVE ESSERE COLLEGATO ALL'ALIMENTATORE PRIMA CHE QUESTO SIA SOTTO TENSIONE**  
**IF THE FITTING IS CLASS 3 RATED, THE LOW VOLTAGE CIRCUIT MUST BE WIRED BEFORE THE POWER SUPPLY IS POWERED ON**

**SE IL CARICO VENISSE COLLEGATO AD ALIMENTATORE SOTTO TENSIONE, I PRODOTTI POTREBBERO DANNEGGIARSI, SUBENDO UN DANNO DA SOVRATENSIONE**  
**IF THE LOAD IS WIRED TO AN ALREADY ON POWER SUPPLY, THE FITTINGS COULD BE DAMAGED BY VOLTAGE SURGE**



SERIE | SERIES: PORTIK\_R, \_Q

BRAND: i-LèD

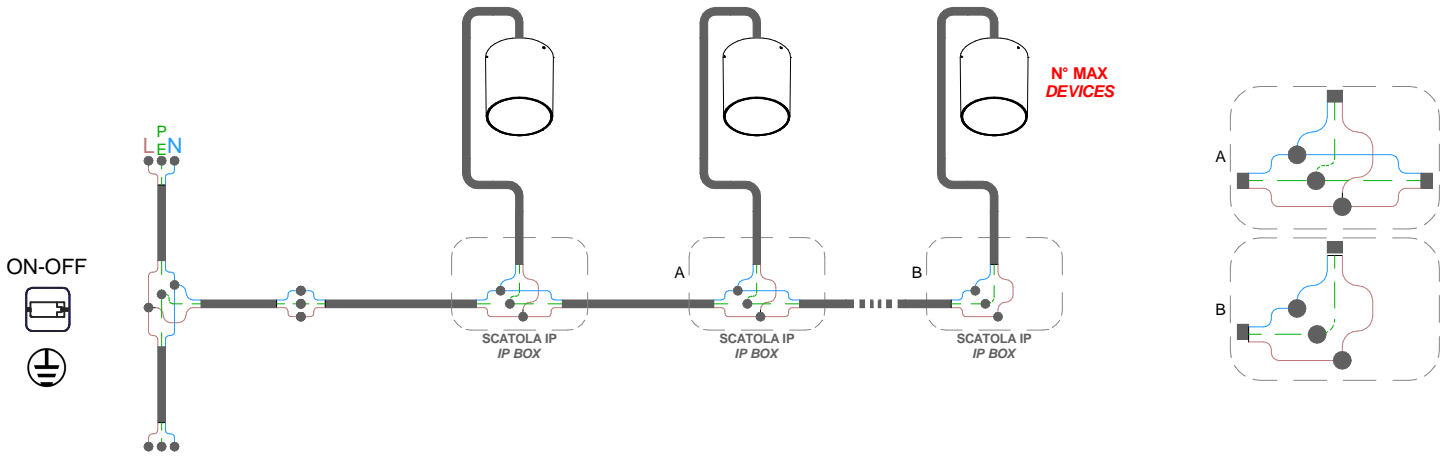
MARRONE / BROWN = LINEA / LINE

AZZURRO / LIGHT BLUE = NEUTRO / NEUTRAL

GIALLO-VERDE / YELLOW-GREEN = TERRA / EARTH CPC | PE

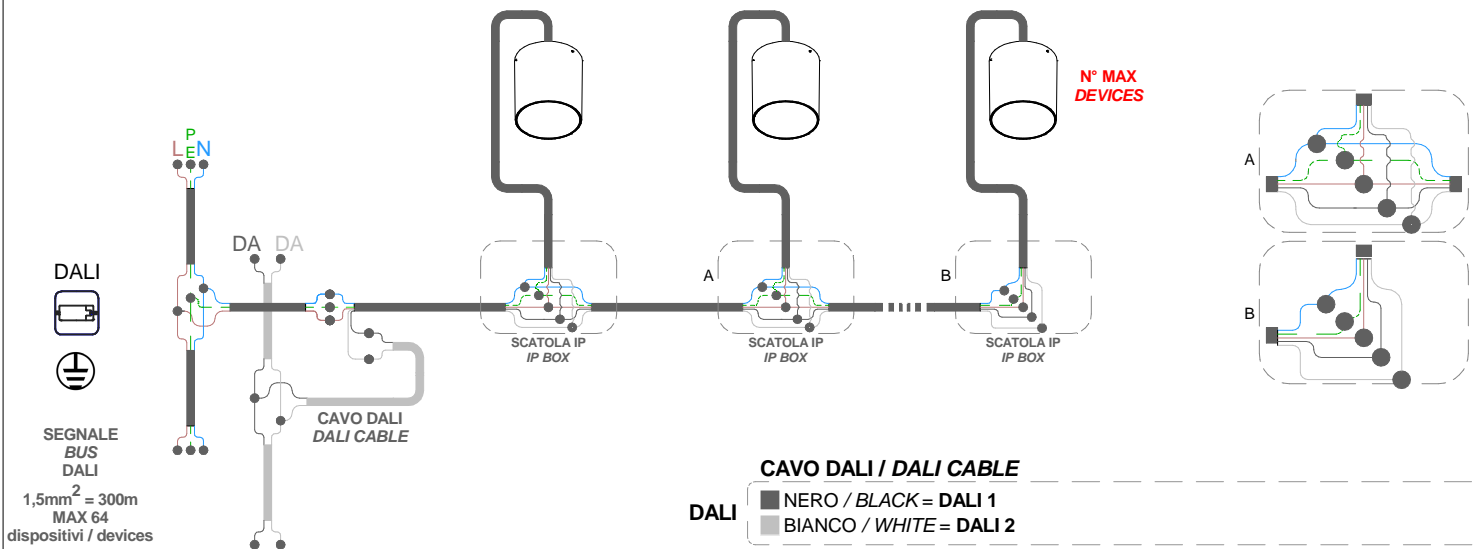
CABLAGGIO IN PARALLELO | PARALLEL WIRING  
TENSIONE DI RETE / MAINS VOLTAGE

**AC #1**



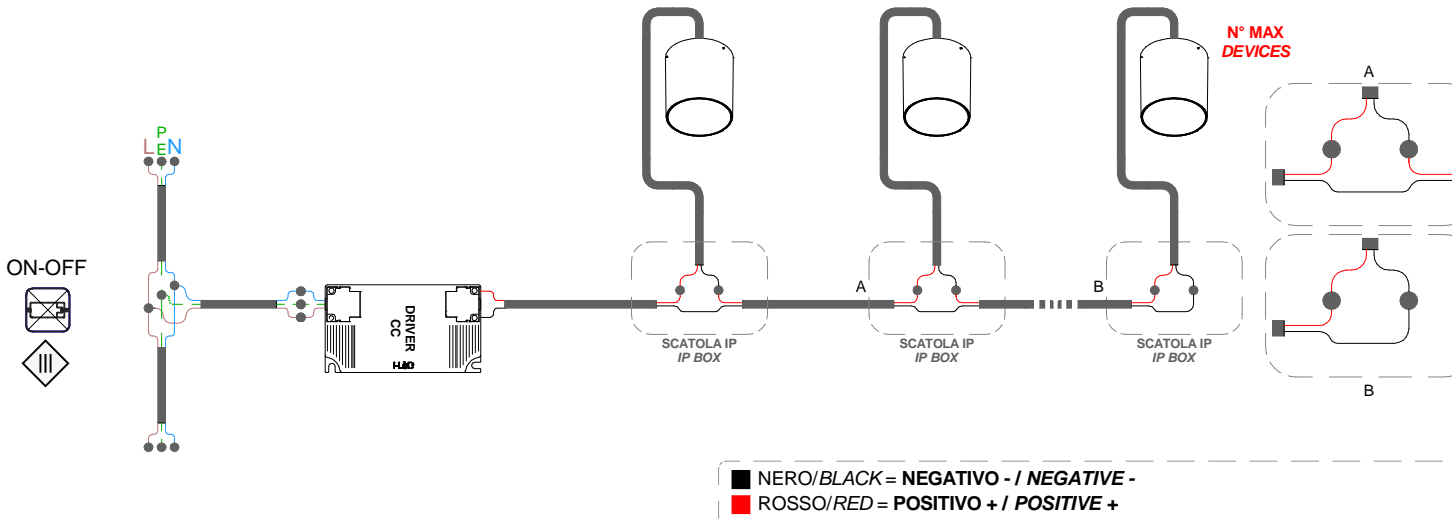
CABLAGGIO IN PARALLELO | PARALLEL WIRING  
TENSIONE DI RETE / MAINS VOLTAGE

**AC #2**



CABLAGGIO IN SERIE | CORRENTE COSTANTE  
SERIES WIRING / CONSTANT CURRENT

**CC #3**

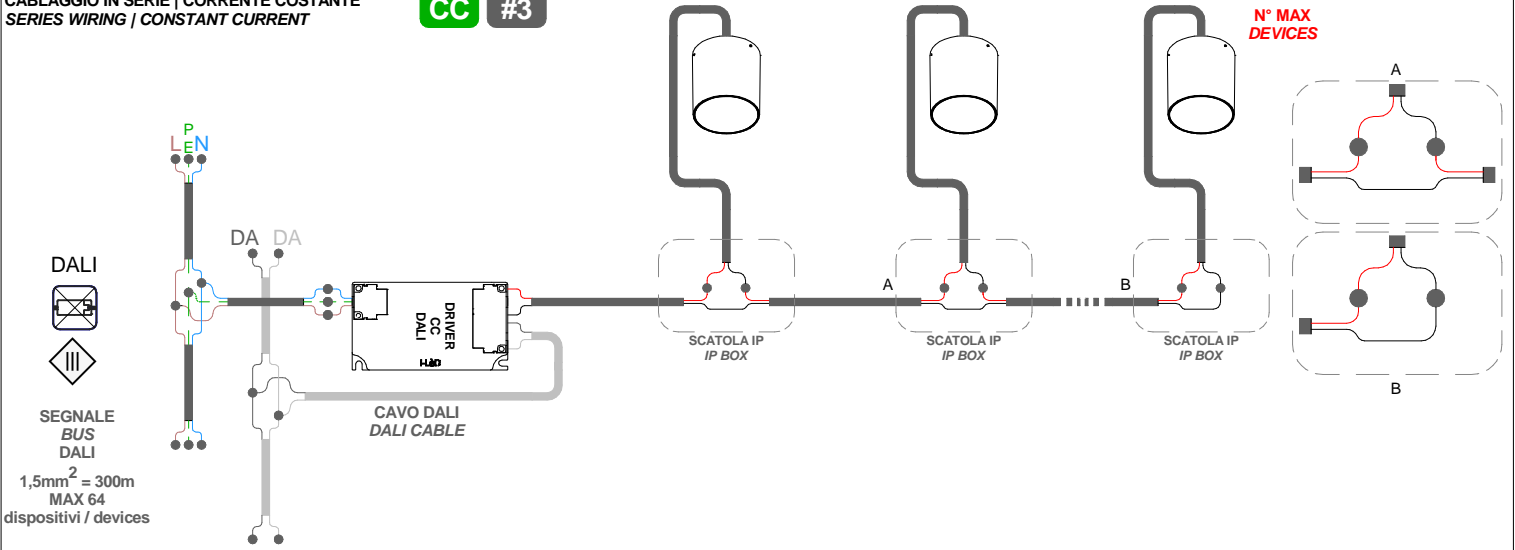


SERIE | SERIES: PORTIK\_R, \_Q

BRAND: i-LèD

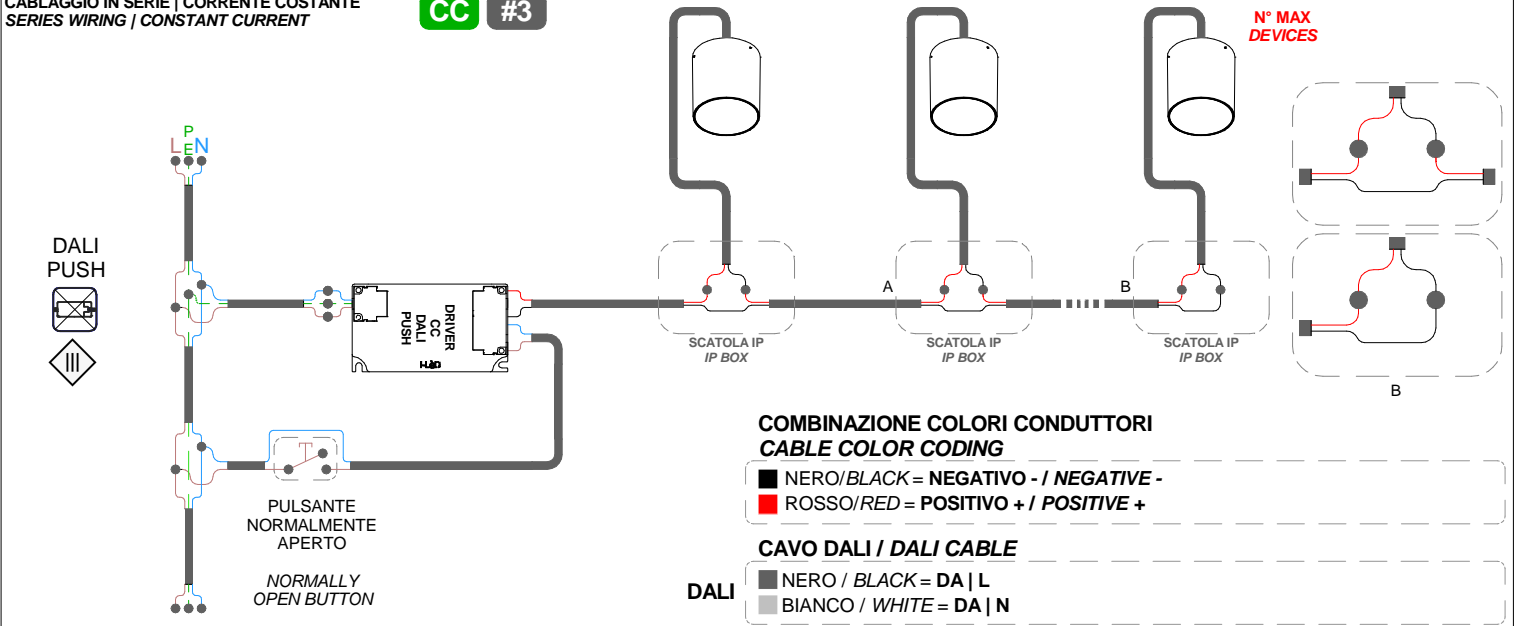
CABLAGGIO IN SERIE | CORRENTE COSTANTE  
SERIES WIRING | CONSTANT CURRENT

**CC** #3



CABLAGGIO IN SERIE | CORRENTE COSTANTE  
SERIES WIRING | CONSTANT CURRENT

**CC** #3



**N° MAX DEVICES** **CC**

N° MAX SERIES DEVICES

DRIVER

CODICE CODE	ON   OFF		DALI   PUSH		ON   OFF		DALI   PUSH	
	89421	C-E200006	C-E200004	99342	C-E200005			
C00468	1	1-2	1-2	-	-			
C00481	1	1-2	1-2	-	-			
C00728	-	-	-	1	1			
C00729	-	-	-	1	1			