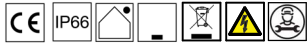
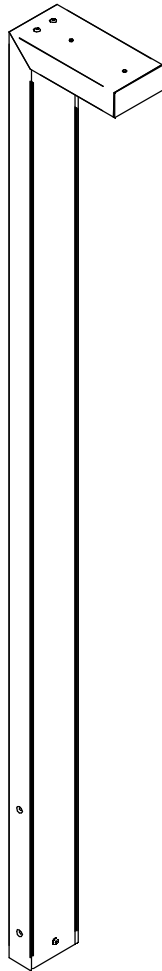


SERIE / SERIES: PEAK MAXI

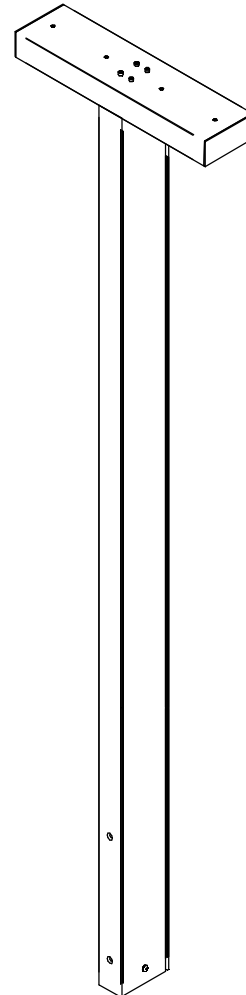
BRAND: i-L<sup>è</sup>D



**A** PEAK-MAXI, PEAK-MAXI\_L



**B** PEAK-MAXI\_DL



CODICI / CODES

| CODE   | Input [V] | Dimensions [mm] | Power [W] | Weight [Kg] | Walk Over | Drive Over [Kg] | Safety Class | IP | CRI | CCT [K°] - Energy Class |      |      | N° Light Source |
|--------|-----------|-----------------|-----------|-------------|-----------|-----------------|--------------|----|-----|-------------------------|------|------|-----------------|
|        |           |                 |           |             |           |                 |              |    |     | 2700                    | 3000 | 4000 |                 |
| C00379 | 220-240   | 3008x180x396    | 38        | 27,8        | No        | 0               | 2            | 66 | 80  | E                       | E    | E    | 1               |
| C00380 | 220-240   | 3008x180x396    | 38        | 27,8        | No        | 0               | 2            | 66 | 80  | E                       | E    | E    | 1               |
| C00381 | 220-240   | 4500x180x396    | 45        | 38          | No        | 0               | 2            | 66 | 80  | E                       | E    | E    | 1               |
| C00384 | 220-240   | 4500x180x396    | 56        | 38          | No        | 0               | 1            | 66 | 80  | E                       | E    | E    | 1               |
| C00382 | 220-240   | 4500x180x396    | 90        | 38          | No        | 0               | 2            | 66 | 80  | E                       | E    | E    | 1               |
| C00385 | 220-240   | 4500x180x396    | 90        | 38          | No        | 0               | 1            | 66 | 80  | E                       | E    | E    | 1               |

Ta -20°C ÷ +50°C

SERIE / SERIES: PEAK MAXI

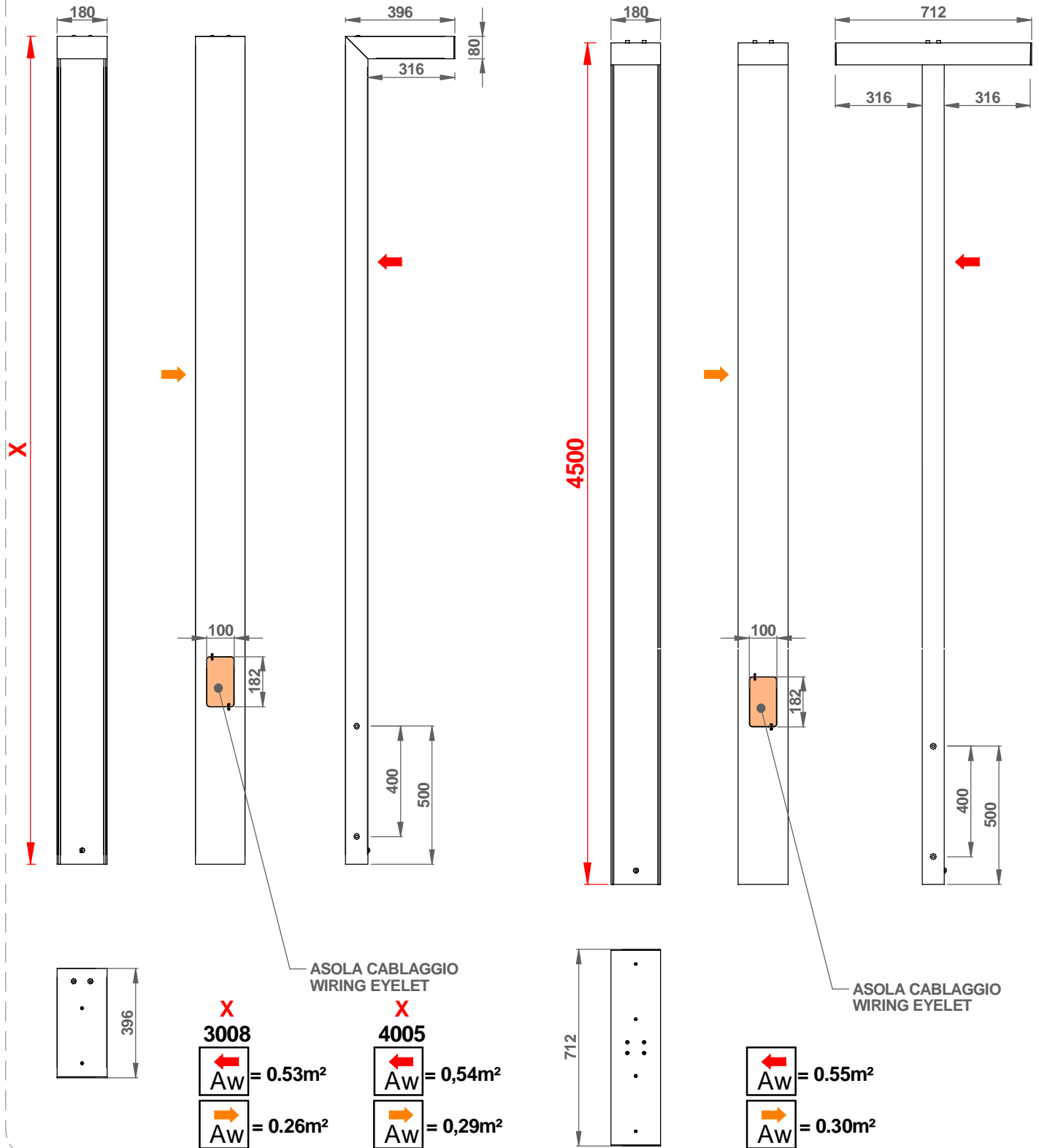
BRAND: i-LèD

**Aw** AREA ESPOSTA AL VENTO  
WIND EXPOSED AREA

**DIMENSIONI / DIMENSIONS**

**A** PEAK-MAXI, PEAK-MAXI\_L

**B** PEAK-MAXI\_DL



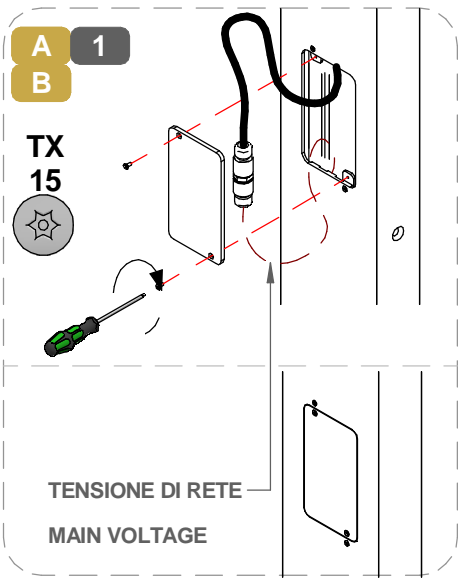
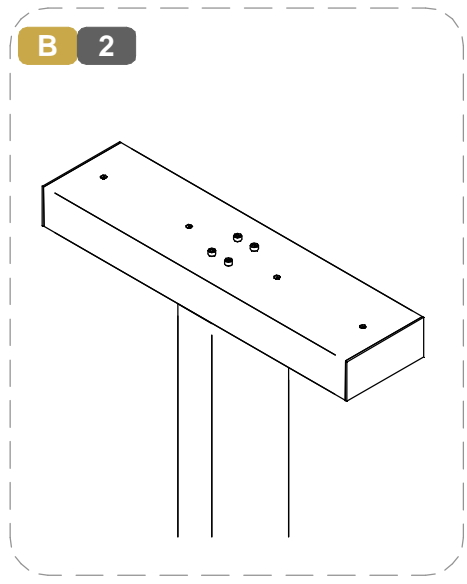
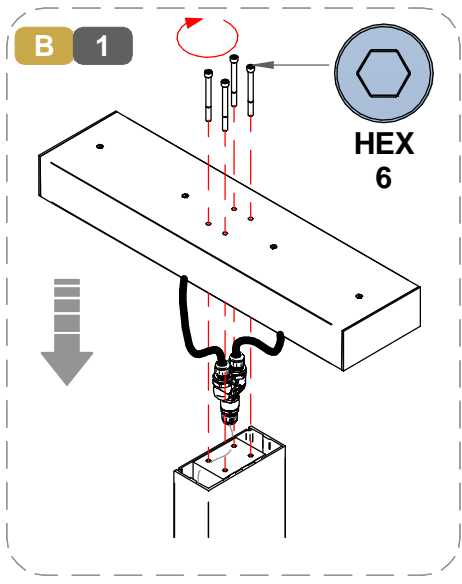
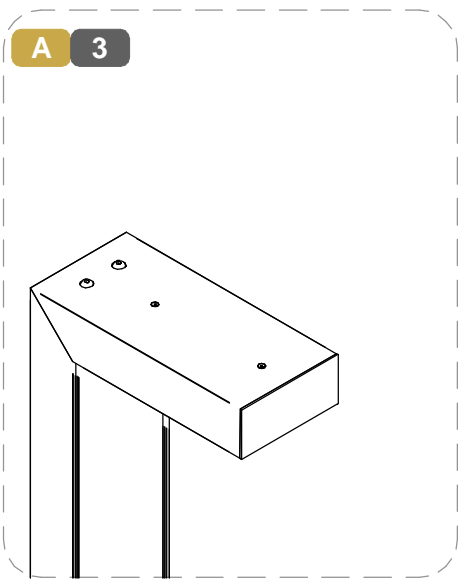
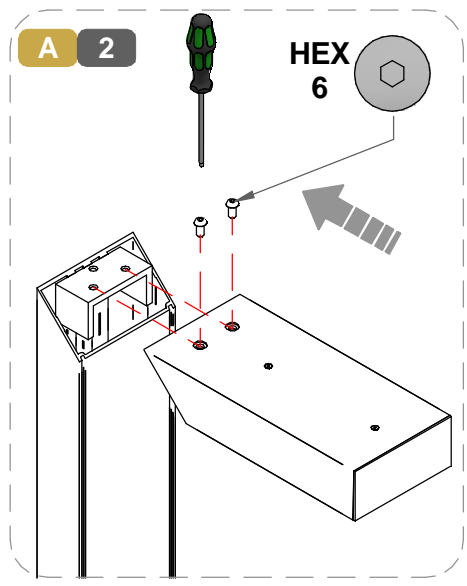
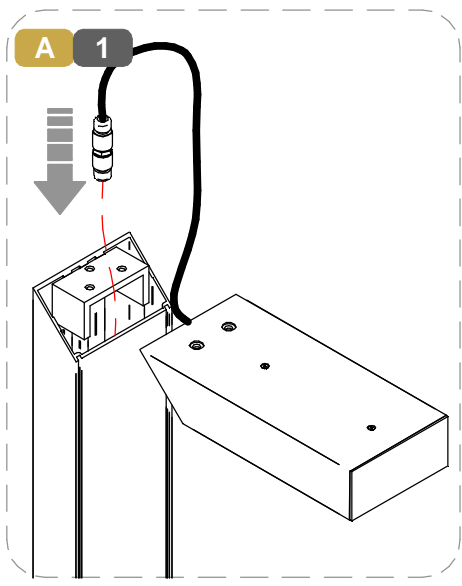
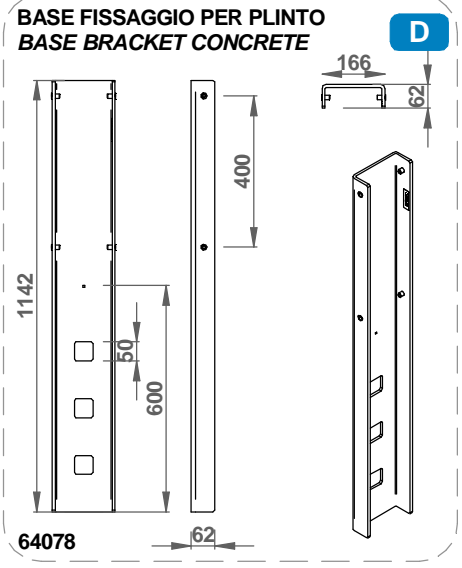
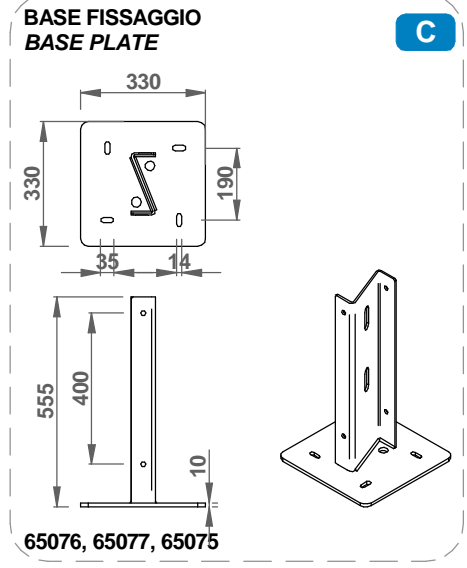
SERIE / SERIES: PEAK MAXI

BRAND: i-LèD

ACCESSORI NON INCLUSI / NOT INCLUDED ACCESSORIES

Per ridurre il rischio di strangolamento, il cavo flessibile collegato all'apparecchio deve essere efficacemente fissato alla parete, se si trova all'interno del volume di accessibilità.  
*To reduce the risk of strangulation, the flexible cable connected to the device must be securely fixed to the wall if it is located within the accessible area.*

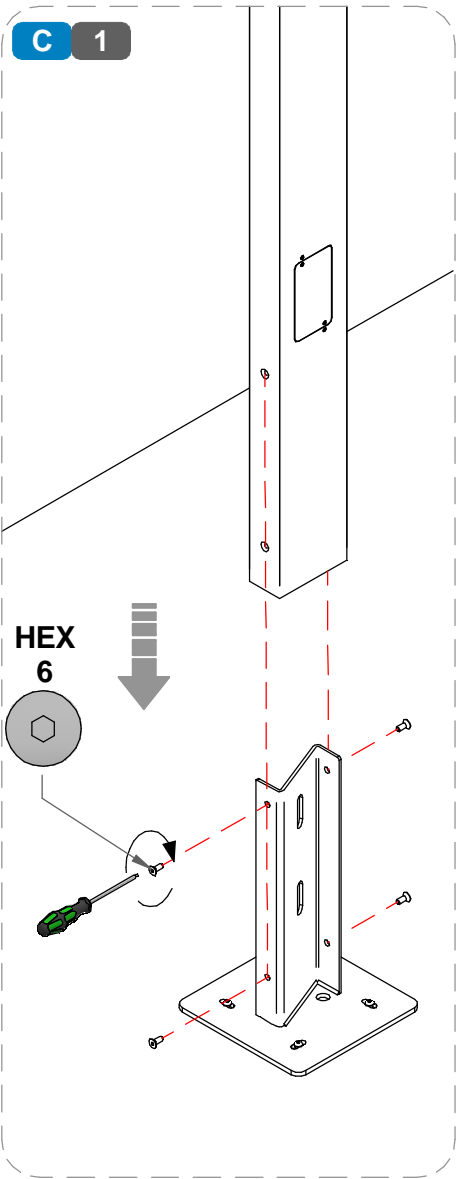
VITI, TASSELLI  
SCREWS, ANCHORS



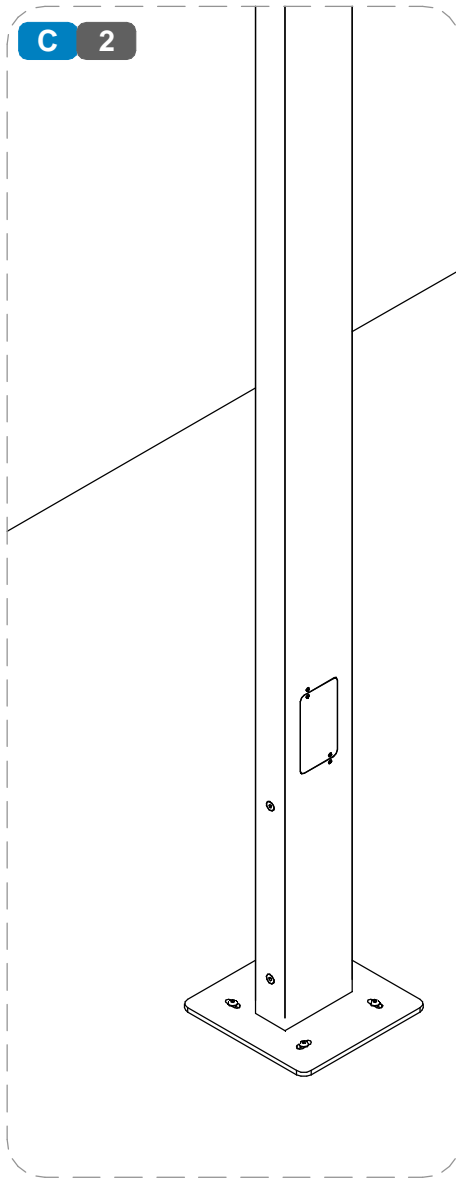
SERIE / SERIES: PEAK MAXI

BRAND: i-LèD

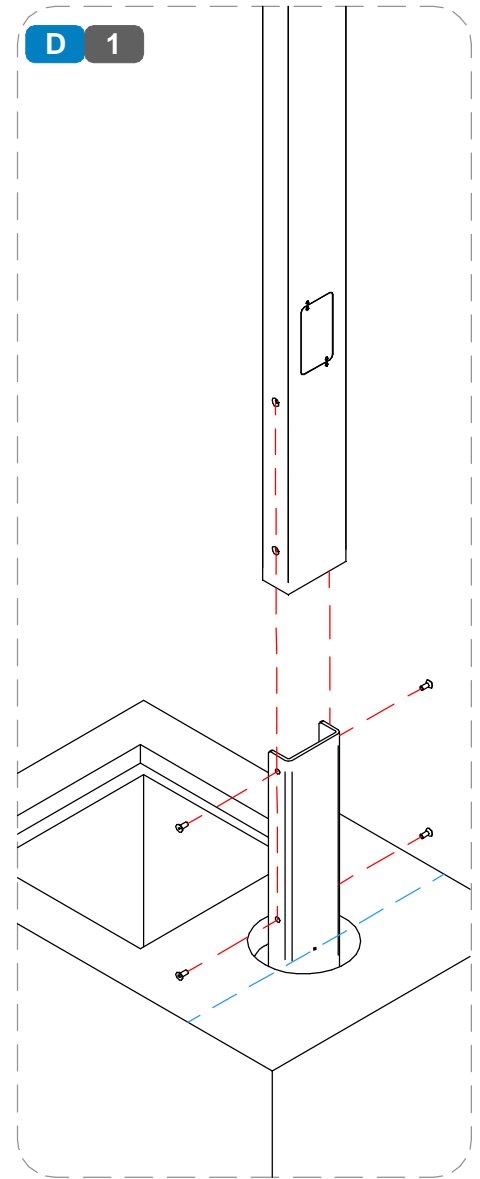
**C 1**



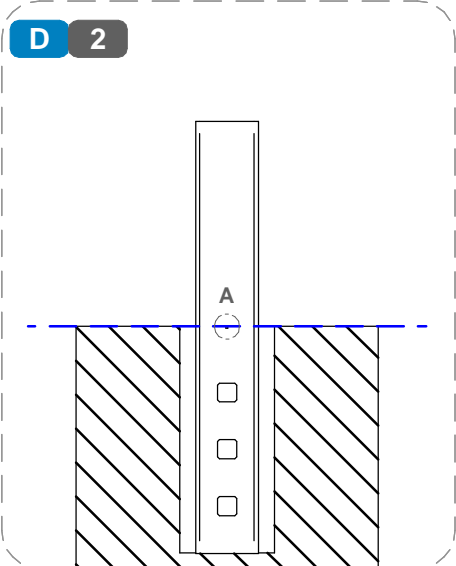
**C 2**



**D 1**



**D 2**



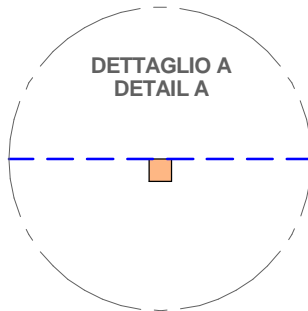
**D 3**



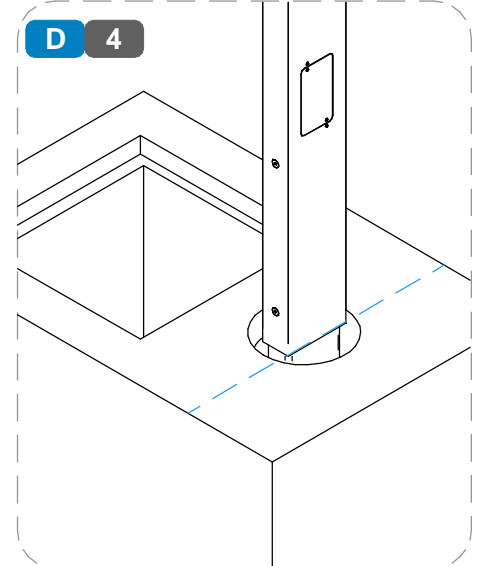
IL QUADRATO SEGNA LA QUOTA  
CORRETTA DI INSTALLAZIONE DELLA  
STAFFA PER CEMENTO

THE SQUARE INDICATES THE CORRECT  
ELEVATION FOR INSTALLING THE  
CONCRETE BRACKET

DETTAGLIO A  
DETAIL A



**D 4**



SERIE / SERIES: PEAK MAXI

BRAND: i-LèD

MARRONE / BROWN = LINEA / LINE

AZZURRO / LIGHT BLUE = NEUTRO / NEUTRAL

GIALLO-VERDE / YELLOW-GREEN = TERRA / EARTH CPC | PE

### CABLAGGIO / WIRING



SI RICORDA CHE IL DIMENSIONAMENTO E LA VERIFICA STRUTTURALE DEL PALO E DELLA SUA FONDAZIONE NON SONO IN CARICO A LINEALIGHT MA DEVONO ESSERE COMMISSIONATE AD UN TECNICO/ENTE ABILITATO

PLEASE NOTE THAT STRUCTURAL DESIGN CALCULATIONS AND VERIFICATION OF THE POLE AND ITS FOUNDATION ARE NOT WITHIN LINEALIGHT'S SCOPE OF RESPONSIBILITY. THESE CRITICAL ASSESSMENTS MUST BE PERFORMED BY A QUALIFIED PROFESSIONAL

**1**

TUTTE LE OPERAZIONI DI COLLEGAMENTO ALLA RETE ELETTRICA DEVONO ESSERE CONDOTTE IN MANCANZA DI TENSIONE  
ALL THE WIRING OPERATION MUST BE PERFORMED WITH MCB IN OFF POSITION

**2**

SE IL PRODOTTO E' DEFINITO IN CLASSE 1, IL CONDUTTORE DI MESSA A TERRA DI PROTEZIONE DEVE ESSERE SEMPRE COLLEGATO  
IF THE FITTING IS CLASS 1 RATED, THE CPC / EARTH / PE CONDUCTOR MUST BE CONNECTED

**3**

SE L'IMPIANTO E' STATO COMPLETATO ED E' IN SICUREZZA, PUO' ESSERE ALIMENTATO  
WHEN THE CIRCUIT IS COMPLETED AND SAFE, MCB CAN BE SET IN ON POSITION

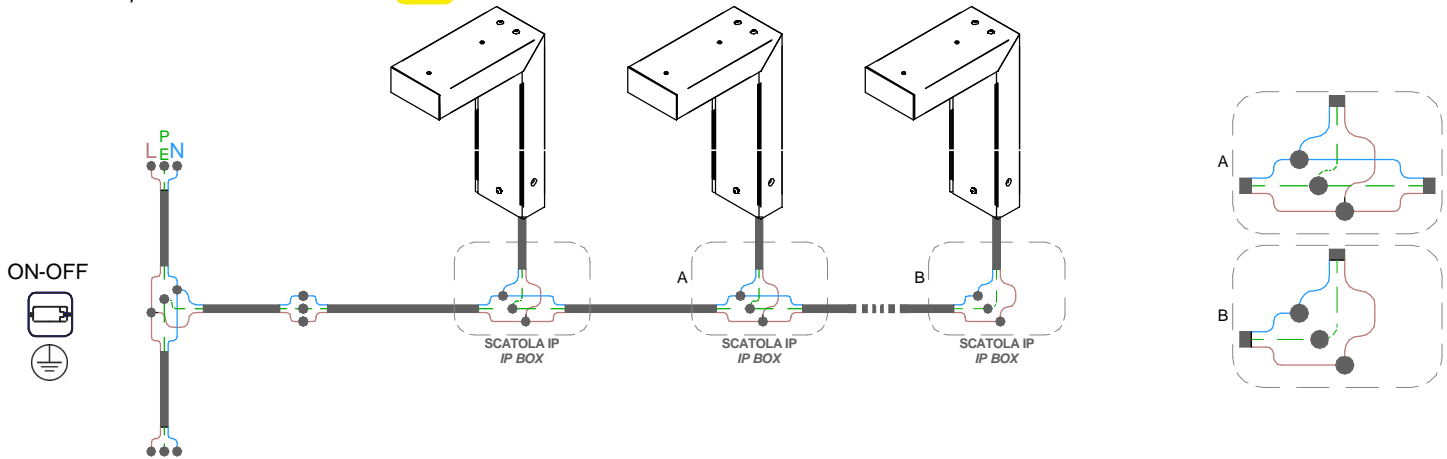
MCB

### N° DI PRODOTTI PER MAGNETOTERMICO N° OF LIGHT FITTINGS PER MCB

| CODICE CODE | B10 | B16 | B20 | C10 | C16 | C20 |
|-------------|-----|-----|-----|-----|-----|-----|
| C00379      | 11  | 19  | 23  | 19  | 31  | 39  |
| C00380      | 30  | 50  | 32  | 51  | 83  | 104 |
| C00381      | 11  | 19  | 23  | 19  | 31  | 39  |
| C00384      | 30  | 50  | 32  | 51  | 83  | 104 |
| C00382      | 11  | 19  | 23  | 19  | 31  | 39  |
| C00385      | 18  | 30  | 37  | 31  | 50  | 62  |

### CABLAGGIO IN PARALLELO | PARALLEL WIRING TENSIONE DI RETE / MAINS VOLTAGE

AC



### CABLAGGIO IN PARALLELO | PARALLEL WIRING TENSIONE DI RETE / MAINS VOLTAGE

AC

