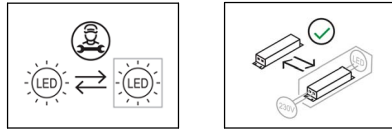
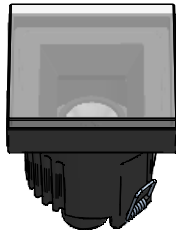


SERIE / SERIES: ORMA Q

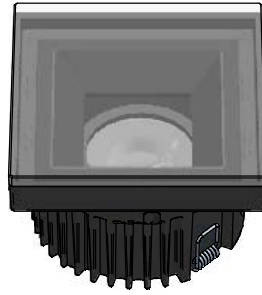
BRAND: i-L^èD



ORMA Q
MINI



ORMA Q
SMALL



ORMA Q
MEDIUM

ACCESSORI NON INCLUSI
ACCESSORIES NOT INCLUDED

ORMA Q MINI QF, QFL



C-C100001 CONTROCASSA
C-C100001 OUTERCASE

ORMA Q SMALL Q, QF, QJ, QFJ, QL, QFL

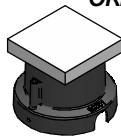


B. C-C100002 CONTROCASSA (QF, QFJ, QFL)
B. C-C100002 OUTERCASE (QF, QFJ, QFL)

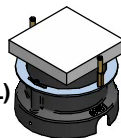


C. 83411 CONTROCASSA (Q QJ, QL)
C. 83411 OUTERCASE (Q, QJ, QL)

ORMA Q MEDIUM Q, QF, QJ, QFJ, QL, QFL

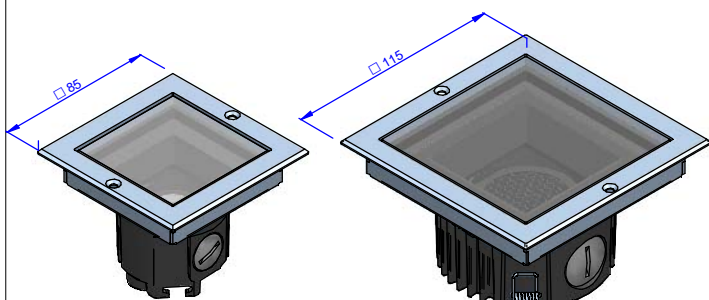
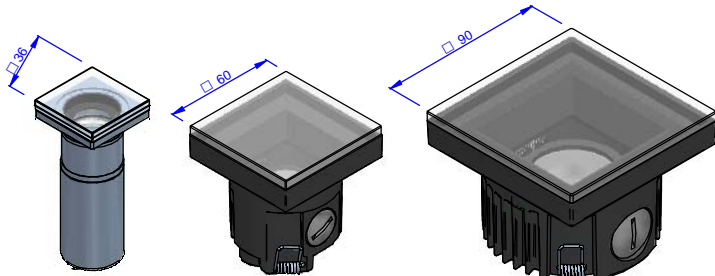


D. C-C100003 CONTROCASSA (QF, QFJ, QFL)
D. C-C100003 OUTERCASE (QF, QFJ, QFL)



E. 83410 CONTROCASSA (Q QJ, QL)
E. 83410 OUTERCASE (Q, QJ, QL)

DIMENSIONI
DIMENSIONS



ELENCO ARTICOLI / LIST OF FIXTURES

ART.	CODE	POWER	INPUT AC [V]	INPUT DC [V]	CURRENT [mA]	OPTIC	WEIGHT [Kg]	
ORMA Q MINI	77276	1W	220-240	3	350	FIX - OPTIC	0,25	
	77277			24 CV				
	77278	2W	220-240	3	600	FIX DIFF.		
	77279			24 CV				
	77281			24 CV				
ORMA Q SMALL	77283	1,5W	220-240	3	500	FIX-DIFF	0,3	
	77285	4W		12	350	FIX - OPTIC		
	77287			1,5W	24 CV			
	C00764	FIX - OPTIC						
	77289	4W		12	350	ADJUSTABLE		0,55
	77291							
	77293							
	C00765							
	77295							
	77297	1,5W		3	500	DIFF		
	77299							
	77301	4W		12	350	ADJUSTABLE		
	77282							
	77284	4W		12	350	FIX - OPTIC		
	77286							
	C00762	3W		24 CV				DIFF
	77288							
	77290	4W		12	350	ADJUSTABLE		
	77292							
	77294	4W		12	350	ADJUSTABLE		
77296								
C00763	4W	24 CV			ADJUSTABLE			
77298								
77300	ODORAN SLIGHT	4W	12	350	FIX - OPTIC	0,55		
C00351								
C00352								
C00354								
C00355								
C00357	4W	12	350	ADJUSTABLE				
C00358								
C00359	5W	24 CV			ADJUSTABLE			
C00360								
ORMA Q MEDIUM	77303	2W	220-240	3	630	DIFF	0,65	
	77305	8W		36	220	FIX - OPTIC		
	C00769							
	77307	4W		24 CV				DIFF
	77309							
	77311	8W		24 CV				FIX - OPTIC
	77313							
	C00770	8W		36	220	ADJUSTABLE		
	77315							
	77317	8W		24 CV				ADJUSTABLE
	77319							
	77321	2W		36	630	DIFF		
	77302							
	77304	8W		36	220	FIX - OPTIC		
	77306							
C00767	4W	24 CV			DIFF			
77308								
77310	8W	24 CV			FIX - OPTIC			
77312								
C00768	8W	36	220	ADJUSTABLE				
77314								
77316	24 CV				ADJUSTABLE			
77318								
77320	ODORAN SLIGHT	8W	36	220	FIX - OPTIC	0,9		
C00361								
C00362								
C00364								
C00365								
C00367	8W	36	220	ADJUSTABLE				
C00368								
C00369	9W	24 CV			ADJUSTABLE			
C00370								
ORMA MEDIUM BLADE	C00964	8W	220-240	12	630	FIXED - BLADE	0,9	
	C00965	9W						
	C00967	9W						
ORMA MEDIUM BLADE	C00981	8W	3V x CH		630	FIXED BALDE	0,9	
	C00982	8W						
ORMA MEDIUM RGBW	C00968	8W	220-240	350	350	FIXED	0,9	
	C01033	4W						
	C00969	8W						
	C01034	4W						
ORMA MEDIUM 220V	C00970	7W	220-240			FIXED	0,9	
	C00971	7W						
	C00972	7W						

SERIE / SERIES: ORMA Q

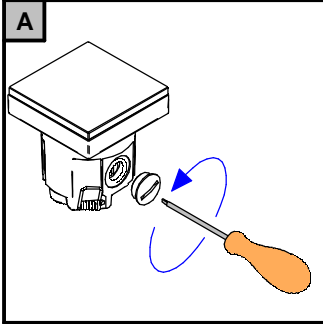
BRAND: i-LèD

L'APPARECCHIO DEVE ESSERE INSTALLATO DA PERSONALE QUALIFICATO. L'AZIENDA DECLINA OGNI RESPONSABILITÀ QUALORA L'INSTALLAZIONE NON AVVENGA LASCIARE UNA COPIA DI QUESTE ISTRUZIONI AL RESPONSABILE DELLA MANUTENZIONE. CONSERVARE L'ETICHETTA DELL'IMBALLO ORIGINALE PER EVENTUALI RECLAMI FUTURI

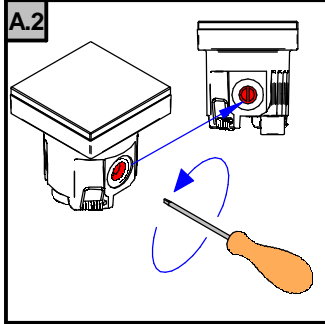
THIS FIXTURE MUST BE INSTALLED BY A QUALIFICATED ELECTRICIAN. LINEA LIGHT IS NOT RESPONSABLE IF ITS FIXTURES ARE NOT INSTALLED ACCORDING TO LOCAL SAFETY STANDARDS. PLEASE LEAVE A COPY OF THESE INSTRUCTIONS TO THE PERSON RESPONSABLE FOR THE MAINTENANCE OF THE INSTALLATION. KEEP THE LABEL OF THE ORIGINAL PACKING FOR THE EVENTUAL FUTURE CLAIMS.

ISTRUZIONI / INSTRUCTIONS / INSTRUCTIONS / HINWEISE / INSTRUCCIONES

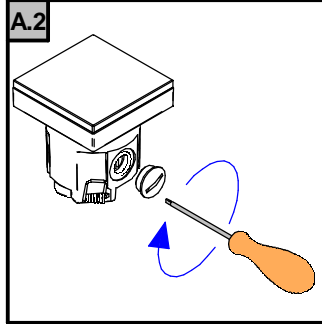
SOLO PER ORIENTAMENTO OTTICA / ONLY FOR OPTIC ADJUSTMENT: FJ, AJ.



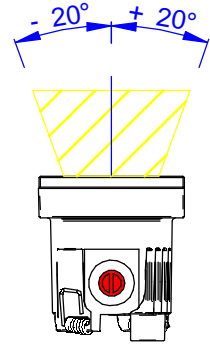
Rimuovere tappo di protezione/
remove protection cap



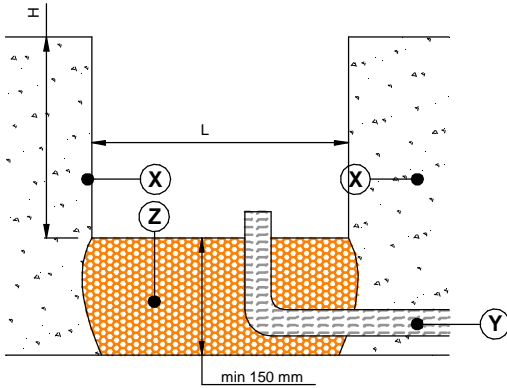
Agire sul perno per regolare
la basculazione/
Act on the pin to adjust the tilt



Chiudere il tappo di
protezione/ close the protection cap



PREDISPOSIZIONE ALLOGGIAMENTO CONTROCASSA PER CEMENTO / PREPARING FOR CONCRETE OUTERCASING



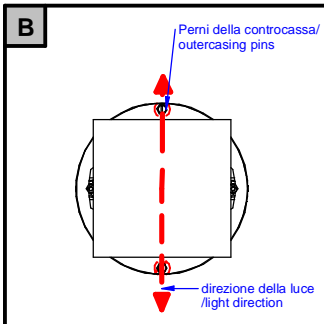
ART.		MINI	SMALL	MEDIUM
ORMA Q_F; ORMA Q_FL	L (mm)	75	97	114
	H (mm)	93	93	94
ORMA Q_A; ORMA Q_AJ; ORMA Q_AL	L (mm)	/		114
	H (mm)	/		94

- (X) CEMENTO ESISTENTE*
EXISTING CONCRETE*
- (Y) TUBO CORRUGATO
CORRUGATED TUBE
- (Z) DRENAGGIO
DRAINAGE

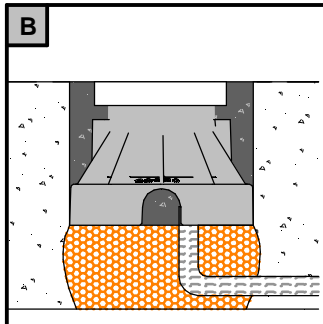
* CONDIZIONE NON VINCOLANTE
* NOT BINDING CONDITIONS

PRE-INSTALLAZIONE ORMA B

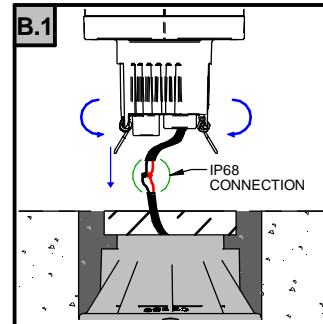
INSTALLAZIONE ORMA QF/QFJ/QFL



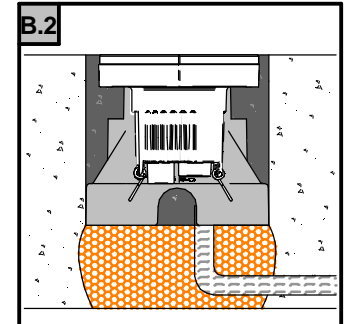
Per la versione B e B RGBW, i perni di fissaggio dell'controcassa devono essere in linea con al direzione della luce/For BLADE a nd BLADE RGBW version, the pin on the outercase shall be placed on the same direction of the light



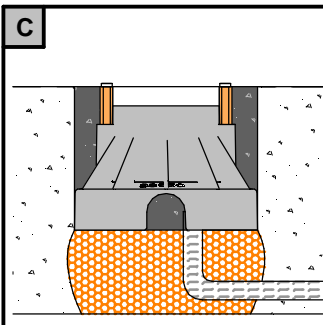
Posizionare la controcassa e bloccarla con cemento /
Place the outercasing and fix it with the concrete



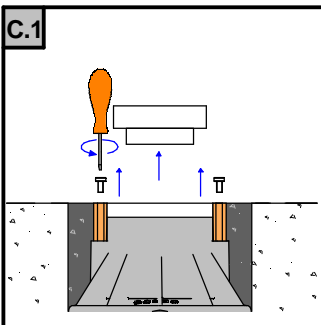
Rimuovere il tampono in polistirolo, cablare (IP68), ruotare le molle ed inserire il faro nella controcassa / remove the PS pad, Wire (IP68), rotate the springs and place the spotlight into the outercasing.



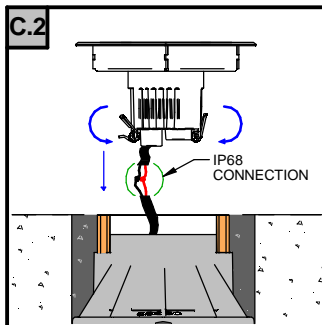
INSTALLAZIONE CON FLANGIA ANTIVANDALISMO / INSTALLATION WITH VANDAL-PROOF FLANGE: ORMA Q/QJ/QL



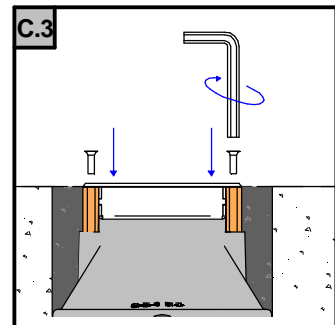
Posizionare la controcassa e bloccarla con cemento /
Place the outercasing and fix it with the concrete



Rimuovere il tampono e ele viti di protezione/
remove the pad and the protection screws



Cablare (IP68), ruotare le molle ed inserire il faro nella controcassa fissare la flangia con le viti. /
Wire (IP68), rotate the springs and place the spotlight into the outercasing, fix the flange with the screws

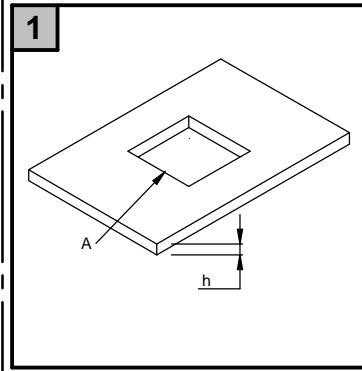


SERIE / SERIES: ORMA Q

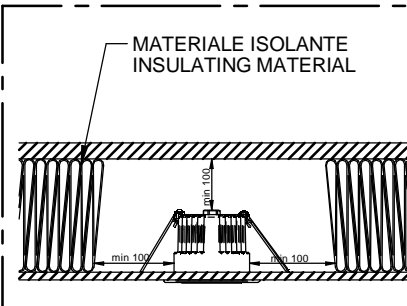
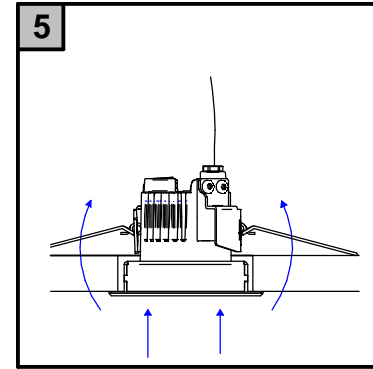
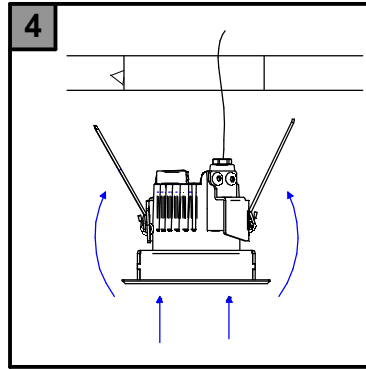
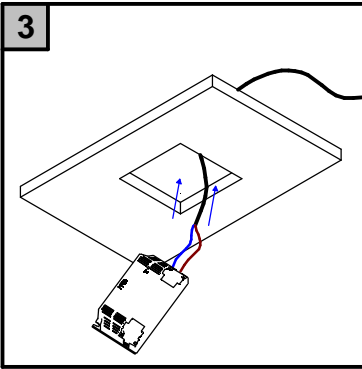
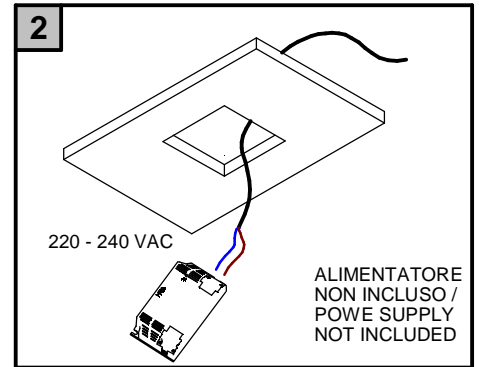
BRAND: i-L^èD

INSTALLAZIONE ORMA QC/QCJ

INSTALLAZIONE SU CONTROSOFFITTO / INSTALLATION ON CEILING



Art.	A	h
ORMA_C SMALL	□70 mm	12-30mm
ORMA_CJ SMALL	□70 mm	12-30mm
ORMA_C MEDIUM	□100 mm	12-30mm
ORMA_CJ MEDIUM	□100 mm	12-30mm
ORMA_C BIG	-	-
ORMA_CJ BIG	-	-



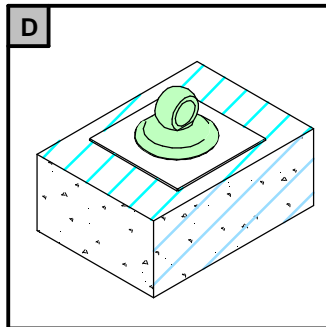
(ITA) - Distanza minima consigliata da soffitto / isolante
(ENG) - Recommended minimum distance from ceiling / insulator

N.B.

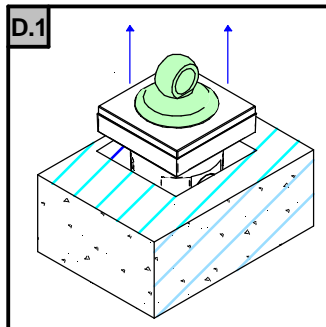
(ITA) - Non coprire l'articolo con materiale isolante.
(ENG) - Do not cover the product with insulating material.

RIMOZIONE DALLA CONTROCASSA / REMOVAL FROM OUTERCASING

RIMOZIONE PER/ REMOVAL FOR QF, QFJ QFL



Pulire bene il vetro e applicare la ventosa suggerita.
Clean the glass and then apply the suggested suction cup.



Sollevare il faretto / Pull up the article

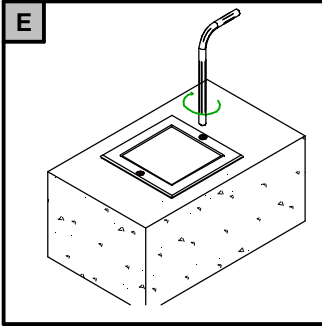


Attenzione, in caso di vetro antiscivolo utilizzare una ventosa simile a quella mostrata in foto (non inclusa).
/ In case of articles with anti-slip glass use a suction cup similar to the one shown in the picture (not included)

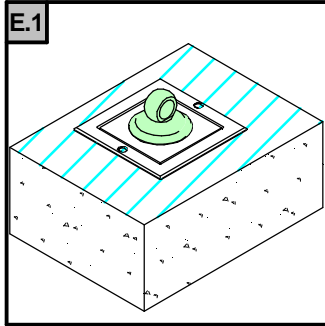
SERIE / SERIES: ORMA Q

BRAND: i-LèD

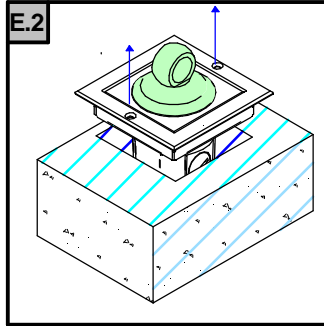
RIMOZIONE PER/ REMOVAL FOR Q, QJ, QL



Avitare le viti utilizzando l'apposita chiave /
Uncrew the screws using the appropriate key



Pulire bene il vetro e applicare la ventosa suggerita.
Clean the glass and then apply the suggested suction cup.



Sollevare il faretto / Pull up the article

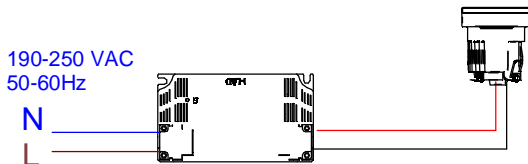


Attenzione, in caso di vetro antiscivolo utilizzare una ventosa simile a quella mostrata in foto (non inclusa). / In case of articles with anti-slip glass use a suction cup similar to the one shown in the picture (not included)

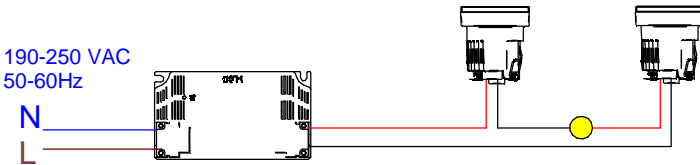
CABLAGGIO / WIRING

Collegamento diretto alla linea elettrica
Direct connection to the main

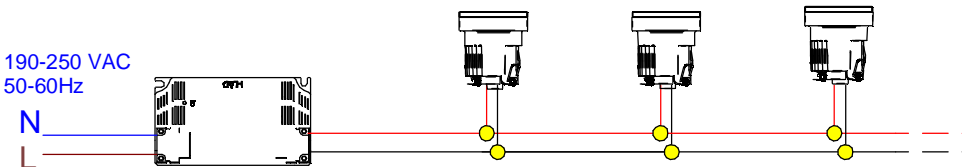
ORMA: COLLEGAMENTO SINGOLO / SINGLE ORMA CONNECTION



ORMA C.C. : CONNESSIONE MULTIPLA IN SERIE/ MULTIPLE SERIAL CONNECTION FOR ORMA C.C.



ORMA C.V. 24VDC: CONNESSIONE MULTIPLA IN PARALLELO/ MULTIPLE PARALLEL CONNECTION FOR ORMA C.V. 24VDC



ORMA BLADE/BLADE RGBW/RGBW CONNESSIONE MULTIPLA IN SERIE / MULTIPLE SERIAL CONNECTION FOR ORMA BLADE/BLADE RGBW/RGBW

