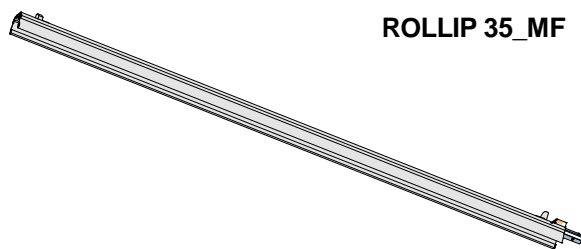
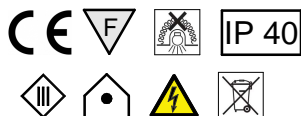
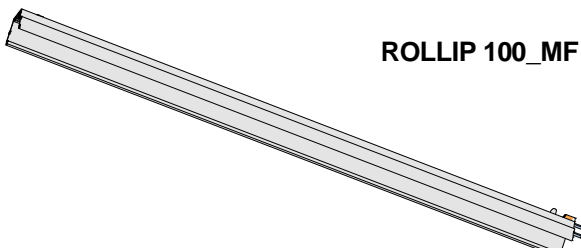
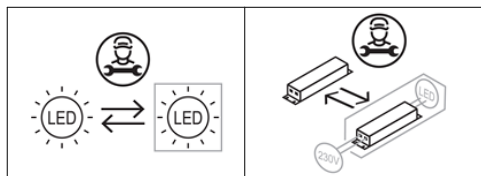
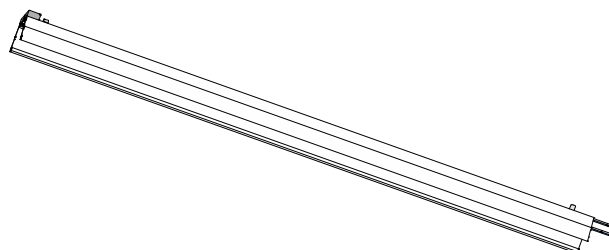


**SERIES: ROLLIP 35/60/100\_MF V2 48V****BRAND: i-LÈD****ROLLIP 35\_MF****ROLLIP 100\_MF****Installazione / Manutenzione**

L'articolo dovrà essere installato da personale qualificato, **seguendo le normative d'installazione vigenti del paese di appartenenza**;  
In caso di malfunzionamento o necessità di manutenzione dell'articolo contattare il servizio clienti Linea Light tramite la seguente mail: [support@linealight.com](mailto:support@linealight.com).

**SONO SEVERAMENTE VIETATE LE OPERAZIONI DI INSTALLAZIONE E MANUTENZIONE DELL'ARTICOLO MENTRE QUEST ULTIMO È IN FUNZIONE:  
!!! ATTENZIONE !!! DUARANTE IL FUNZIONAMENTO ALCUNE PARTI DELL'APPARECCHIO POSSONO RAGGIUNGERE TEMPERATURE ELEVATE.**

**Installation / Maintenance**

The article must be installed by qualified personnel, **following the installation regulations in force in your country**;  
In the event of malfunction or need for maintenance of the article, contact Linea Light customer service via the following e-mail: [support@linealight.com](mailto:support@linealight.com).

**IT IS STRICTLY FORBIDDEN TO INSTALL AND MAINTAIN THE ARTICLE WHILE IT IS IN OPERATION; !!! WARNING !!! DURING OPERATION, CERTAIN PARTS OF THE APPLIANCE MAY REACH HIGH TEMPERATURES.**

**LINEA LIGHT declines any kind of responsibility** if the instructions provided in the following instruction manual and in the main manual present in the article's packaging are not followed.

**UTILIZZO CONFORME:**

L'apparecchio è garantito esclusivamente se l'articolo in questione sia stato installato seguendo le istruzioni riportate in questo manuale di istruzioni e da quello generale presenti all'interno dell'imballaggio e scaricabili dal sito: [www.linealight.com](http://www.linealight.com); **In caso di mancata osservazione delle precedenti avvertenze, l'azienda LINEA LIGHT declinerà ogni tipologia di responsabilità.**

Un utilizzo scorretto dell'articolo può influire nella durata utile della lampada e/o potrebbe causarne un guasto precoce.  
Evitare la pulizia dell'apparecchio utilizzando agenti chimici aggressivi, è sufficiente passare l'articolo con uno straccio inumidito con acqua.  
Per ulteriori avvertenze e/o spiegazioni di eventuali simboli si prega di visionare il foglio istruzioni generale.

**CONSERVARE LE PRESENTI ISTRUZIONI PER FUTURI LAVORI DI INSTALLAZIONE/MANUTENZIONE.**

**COMPLIANT USE:**

The luminaire is only guaranteed if the article in question has been installed in accordance with the instructions given in this instruction manual and the general manual found inside the packaging and downloadable from: [www.linealight.com](http://www.linealight.com); **In the event of failure to comply with the above warnings, LINEA LIGHT declines all liability.**

*Incorrect use of the article may affect the service life of the lamp and/or cause it to fail prematurely.  
Avoid cleaning the fixture using harsh chemicals, simply wipe the item with a cloth dampened with water.  
For further warnings and/or explanations of possible symbols please refer to the general instruction sheet.*

**KEEP THESE INSTRUCTIONS FOR FUTURE INSTALLATION/MAINTENANCE WORK.**

(ITA) - I prodotti devono essere installati tassativamente con alimentazioni, cablaggi e accessori originali del Gruppo Linea Light, o eventualmente approvati dall'azienda. L'utilizzo di accessori non originali, o non approvati, determina il decadimento di ogni garanzia sul prodotto. (ENG) - All power supply, wiring and accessories used for product installation shall be original Linea Light Group parts or approved by the company. The warranty will become void if non original or non approved parts are used. (FRA) - Les produits doivent impérativement être installés avec des alimentations, des câblages et des accessoires Linea Light Group, ou qui ont été approuvés par l'entreprise. L'utilisation d'accessoires non d'origine, ou non approuvés, entraîne la déchéance de toute garantie sur le produit. (ESP) - Los productos se han de instalar obligatoriamente con alimentaciones, cableados y accesorios originales de Linea Light Group o, de otra forma, deben ser aprobados por la empresa misma. El uso de accesorios no originales, o no aprobados, anula todas las garantías del producto. (GER) Die Produkte müssen obligatorisch mit Originalstromversorgung, Originalkabeln und Originalzubehör der Linea Light Group oder mit Teilen, die von der Linea Light Group ausdrücklich empfohlen sind, installiert werden. Die Verwendung von nicht originale oder nicht vom Hersteller empfohlenem Zubehör führt zu einem sofortigen Verfall vom Garantieanspruch für das Produkt.

SERIES: ROLLIP 35/60/100\_MF V2 48V

BRAND: i-LED

**CODICI/CODES**

| CODE   | Dimensions<br>(LxWxH /<br>Ø x H mm) | POWER<br>(W) | CLASS I / II |                | WEIGHT<br>(Kg) | CLASS | IP * | CRI | Energy class light source  |      |      |      |
|--------|-------------------------------------|--------------|--------------|----------------|----------------|-------|------|-----|----------------------------|------|------|------|
|        |                                     |              | INPUT (V)    | FREQUENCY (Hz) |                |       |      |     | Temperature color LED (°K) |      |      |      |
|        |                                     |              | CLASS III    |                |                |       |      |     | 2700                       | 3000 | 3500 | 4000 |
|        |                                     | VOLTAGE (V)  | CURRENT (mA) |                |                |       |      |     |                            |      |      |      |
| C00331 | 1000x38                             | 13           | C.V. 48      | /              | 0,6            | 3     | 40   | 90  | E                          | E    | D    | D    |
| C00332 | 1500x38                             | 19,5         | C.V. 48      | /              | 0,8            | 3     | 40   | 90  | E                          | E    | D    | D    |
| C00333 | 2000x38                             | 26           | C.V. 48      | /              | 1,2            | 3     | 40   | 90  | E                          | E    | D    | D    |
| C00334 | 3000x38                             | 39           | C.V. 48      | /              | 1,8            | 3     | 40   | 90  | E                          | E    | D    | D    |
| C00335 | 530x530                             | 13           | C.V. 48      | /              | 0,6            | 3     | 40   | 90  | E                          | E    | D    | D    |
| C00341 | 1000x61                             | 13           | C.V. 48      | /              | 0,7            | 3     | 40   | 90  | E                          | E    | D    | D    |
| C00342 | 1500x61                             | 19,5         | C.V. 48      | /              | 1,2            | 3     | 40   | 90  | E                          | E    | D    | D    |
| C00343 | 2000x61                             | 26           | C.V. 48      | /              | 1,6            | 3     | 40   | 90  | E                          | E    | D    | D    |
| C00344 | 3000x61                             | 39           | C.V. 48      | /              | 2,3            | 3     | 40   | 90  | E                          | E    | D    | D    |
| C00345 | 538x538                             | 13           | C.V. 48      | /              | 0,8            | 3     | 40   | 90  | E                          | E    | D    | D    |
| C00346 | 1000x100                            | 20           | C.V. 48      | /              | 1              | 3     | 40   | 90  | E                          | E    | D    | D    |
| C00347 | 1500x100                            | 30           | C.V. 48      | /              | 1,8            | 3     | 40   | 90  | E                          | E    | D    | D    |
| C00348 | 2000x100                            | 40           | C.V. 48      | /              | 2,3            | 3     | 40   | 90  | E                          | E    | D    | D    |
| C00349 | 3000x100                            | 60           | C.V. 48      | /              | 3,3            | 3     | 40   | 90  | E                          | E    | D    | D    |
| C00350 | 576x576                             | 21,5         | C.V. 48      | /              | 1              | 3     | 40   | 90  | E                          | E    | D    | D    |
| C01331 | 1000x38                             | 25           | C.V. 48      | /              | 0,6            | 3     | 40   | 90  | E                          | E    | D    | D    |
| C01332 | 1500x38                             | 37,5         | C.V. 48      | /              | 0,8            | 3     | 40   | 90  | E                          | E    | D    | D    |
| C01333 | 2000x38                             | 50           | C.V. 48      | /              | 1,2            | 3     | 40   | 90  | E                          | E    | D    | D    |
| C01334 | 3000x38                             | 75           | C.V. 48      | /              | 1,8            | 3     | 40   | 90  | E                          | E    | D    | D    |
| C01335 | 530x530                             | 25           | C.V. 48      | /              | 0,6            | 3     | 40   | 90  | E                          | E    | D    | D    |
| C01336 | 1000x61                             | 25           | C.V. 48      | /              | 0,7            | 3     | 40   | 90  | E                          | E    | D    | D    |
| C01337 | 1500x61                             | 37,5         | C.V. 48      | /              | 1,2            | 3     | 40   | 90  | E                          | E    | D    | D    |
| C01338 | 2000x61                             | 50           | C.V. 48      | /              | 1,6            | 3     | 40   | 90  | E                          | E    | D    | D    |
| C01339 | 3000x61                             | 75           | C.V. 48      | /              | 2,3            | 3     | 40   | 90  | E                          | E    | D    | D    |
| C01340 | 538x538                             | 25           | C.V. 48      | /              | 0,8            | 3     | 40   | 90  | E                          | E    | D    | D    |

Ta -20°C ÷ +50°C

\* IL DIFFUSORE DEVE ESSERE INSTALLATO | DIFFUSER MUST BE INSTALLED

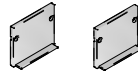
SERIES: ROLLIP 35/60/100\_MF V2 48V

BRAND: **i-LèD**

ROLLIP 35\_MF

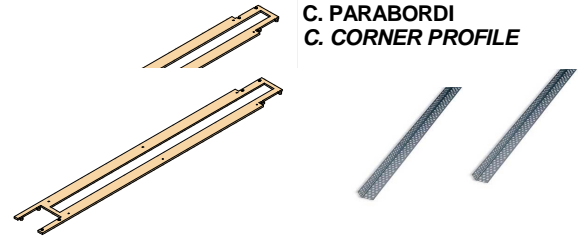
ACCESSORI NON INCLUSI  
ACCESSORIES NOT INCLUDED

A. TAPPI DI CHIUSURA  
A. END CAPS



C-V400006

C. PARABORDI  
C. CORNER PROFILE



C-C600001 | 2pcs

D. DIFFUSORE ASIMMETRICO  
D. ASYMMETRIC DIFFUSER



C-U200006 | 5m  
C-U200007 | 10m

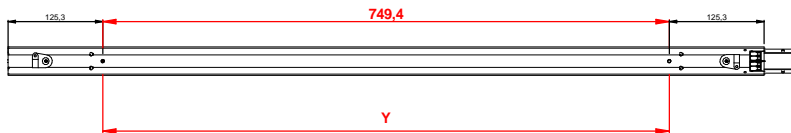
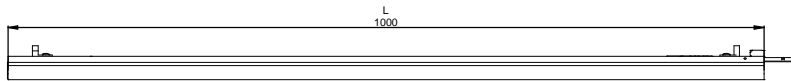
E. DIFFUSORE OPALE  
E. OPALINE DIFFUSER



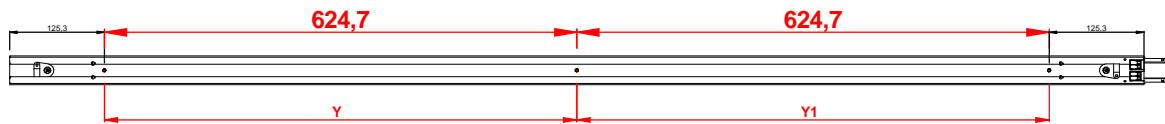
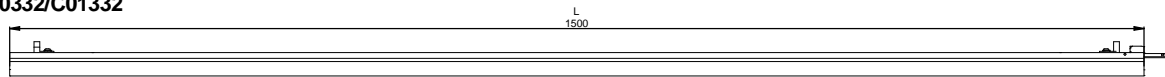
C-U200002 | 5m  
C-U200003 | 10m  
C-U200004 | 20m

**DIMENSIONI / DIMENSIONS**

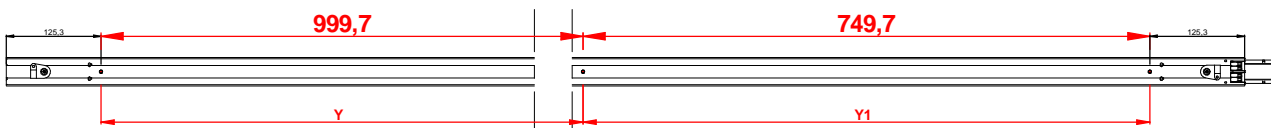
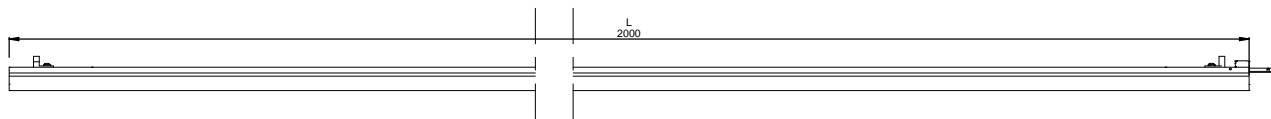
C00331/C01331



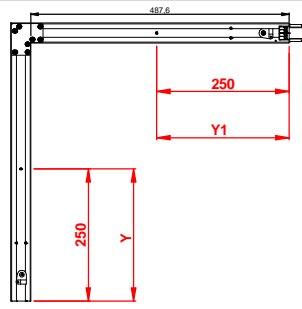
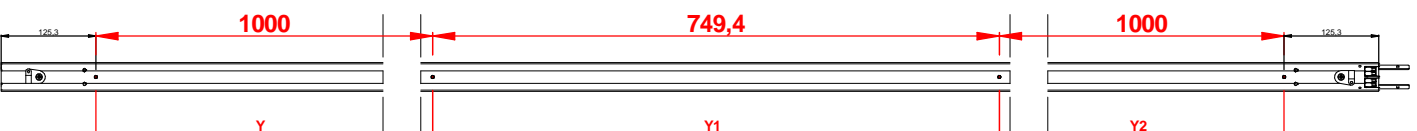
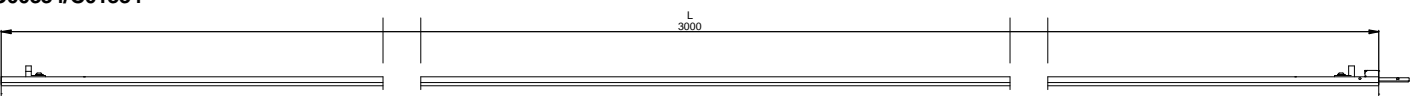
C00332/C01332



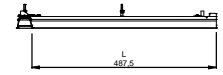
C00333/C01333



C00334/C01334

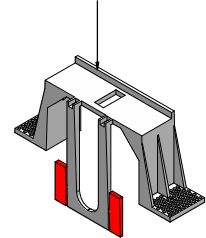


C00335/C01335



IN ROSSO RIPORTATA LA DISTANZA DI  
INSTALLAZIONE DELLE STAFFE  
DIMENSIONE "Y(#)"

HIGHLIGHTED IN RED THE DISTANCE BETWEEN  
EACH FIXING BRACKET  
"Y (#)" DIMENSION



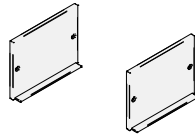
SERIES: ROLLIP 35/60/100\_MF V2 48V

BRAND: **i-LÈD**

ROLLIP 60\_MF

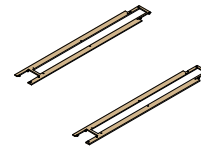
ACCESSORI NON INCLUSI  
ACCESSORIES NOT INCLUDED

F. TAPPI DI CHIUSURA  
F.END CAPS



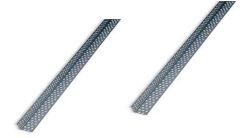
C-V400010

G. DIMA  
G. TEMPLATE



C-V200007 | 2pcs

H. PARABORDI  
H. CORNER PROFILE



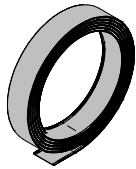
C-C600001 | 2pcs

I. DIFFUSORE ASIMMETRICO  
I. ASYMMETRIC DIFFUSER



C-U200012 | 5m  
C-U200013 | 10m

L. DIFFUSORE OPALE  
L. OPALINE DIFFUSER



C-U200006  
C-U200007 | .....  
C-U200010 | 20m

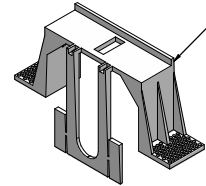
M. DIFFUSORE UGR<19  
M. UGR<19 DIFFUSER



C-U200014 | 5m  
C-U200015 | 10m

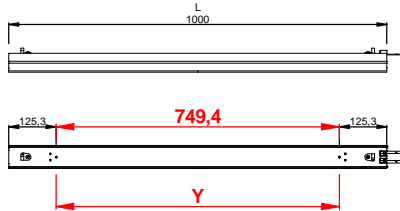
IN ROSSO RIPORTATA LA DISTANZA DI  
INSTALLAZIONE DELLE STAFFE  
DIMENSIONE "Y(#)"

HIGHLIGHTED IN RED THE DISTANCE BETWEEN  
EACH FIXING BRACKET  
"Y(#)" DIMENSION

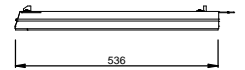
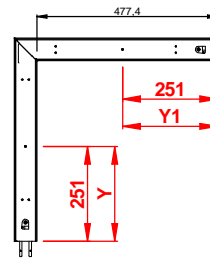


## DIMENSIONI / DIMENSIONS

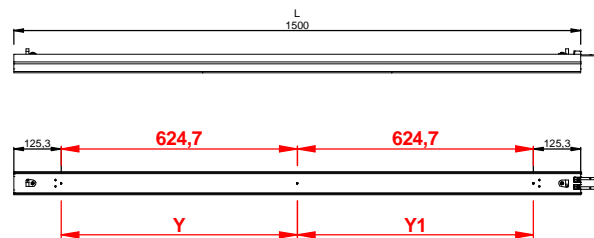
C00341/C01336



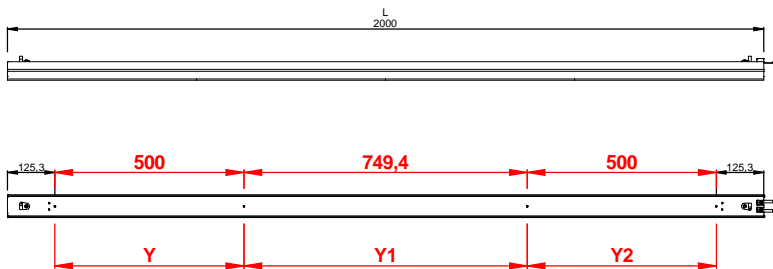
C00345/C01340



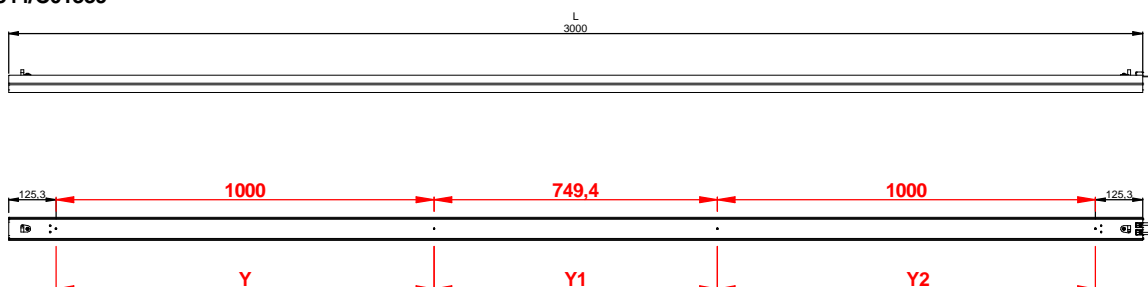
C00342/C01337



C00343/C01338



C00344/C01339



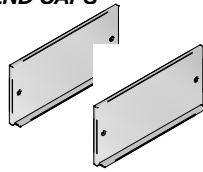
SERIES: ROLLIP 35/60/100\_MF V2 48V

BRAND: **i-LÈD**

ROLLIP 100\_MF

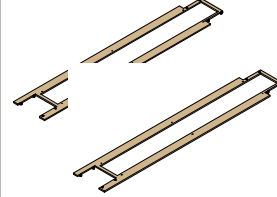
ACCESSORI NON INCLUSI  
ACCESSORIES NOT INCLUDED

N. TAPPI DI CHIUSURA  
N.END CAPS



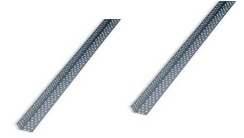
C-V400014

O. DIMA  
O. TEMPLATE



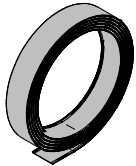
C-V200008 | 2pcs

P. PARABORDI  
P. CORNER PROFILE



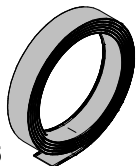
C-C600001 | 2pcs

Q. DIFFUSORE ASIMMETRICO  
Q. ASYMMETRIC DIFFUSER



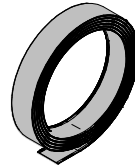
C-U200020 | 5m  
C-U200021 | 10m

R. DIFFUSORE OPALE  
R. OPALINE DIFFUSER

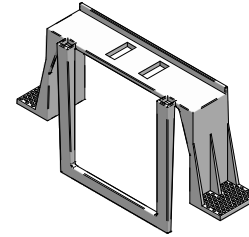


C-U200016 | 5  
C-U200017 | 10m  
C-U200018 | 20m

S. DIFFUSORE UGR<19  
S. UGR<19 DIFFUSER



C-U200022 | 5m  
C-U200023 | 10m

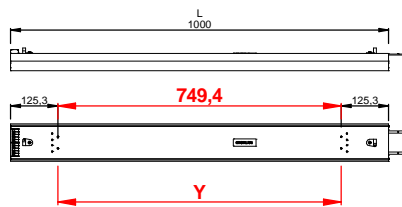


IN ROSSO RIPORTATA LA DISTANZA DI  
INSTALLAZIONE DELLE STAFFE  
DIMENSIONE "Y(#)"

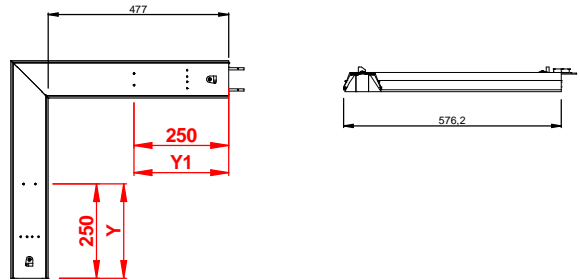
3HTED IN RED THE DISTANCE BETWEEN  
EACH FIXING BRACKET  
"Y(#)" DIMENSION

## DIMENSIONI / DIMENSIONS

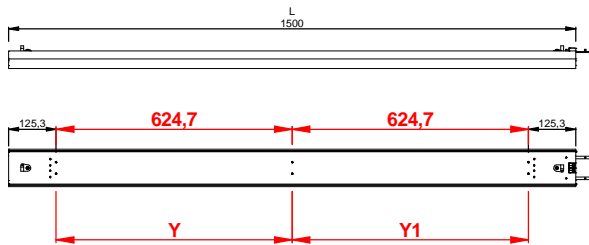
C00346



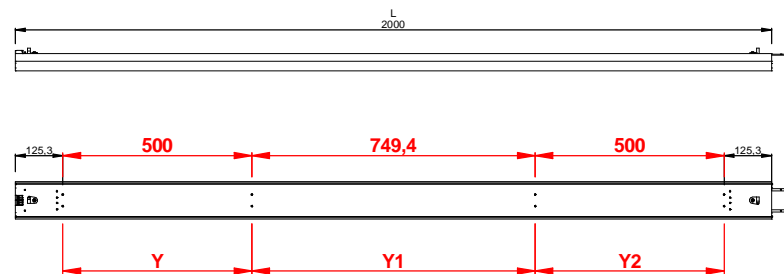
C00350



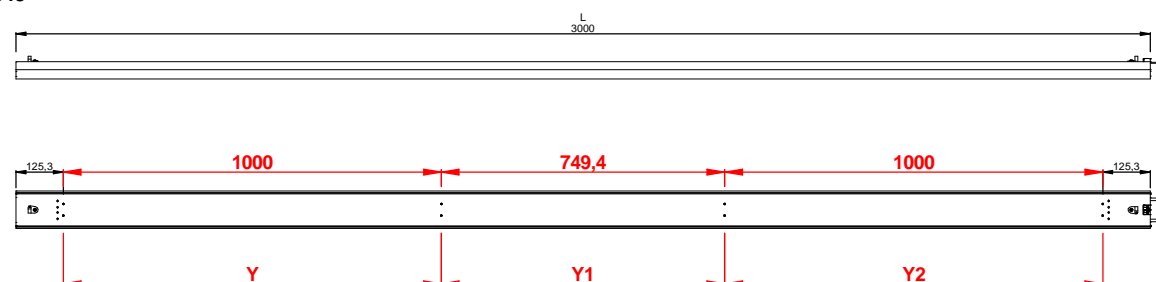
C00347



C00348



C00349



SERIES: ROLLIP 35/60/100\_MF V2 48V

BRAND: i-LèD

**PRE-INSTALLAZIONE / PRE-INSTALLATION**

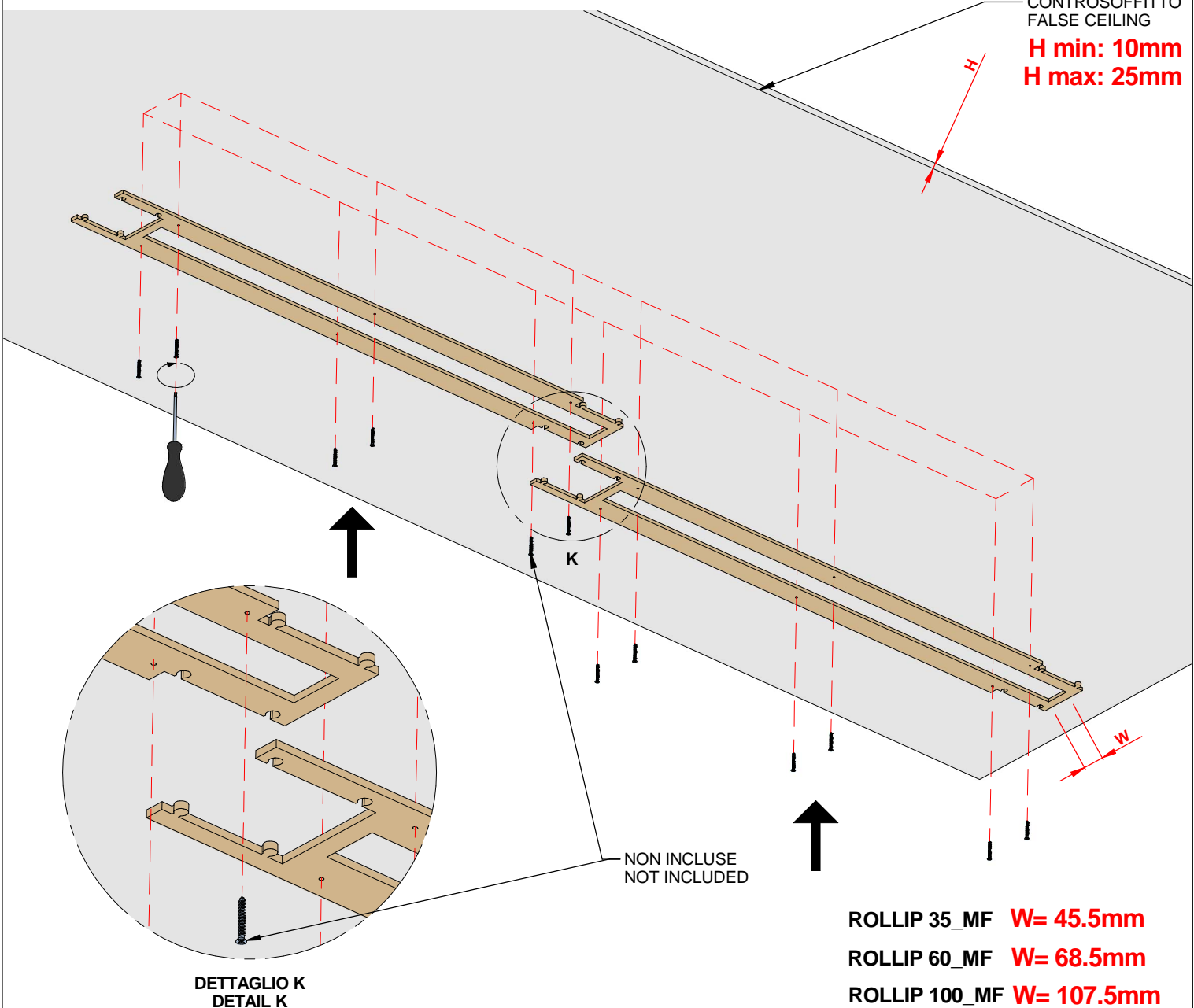
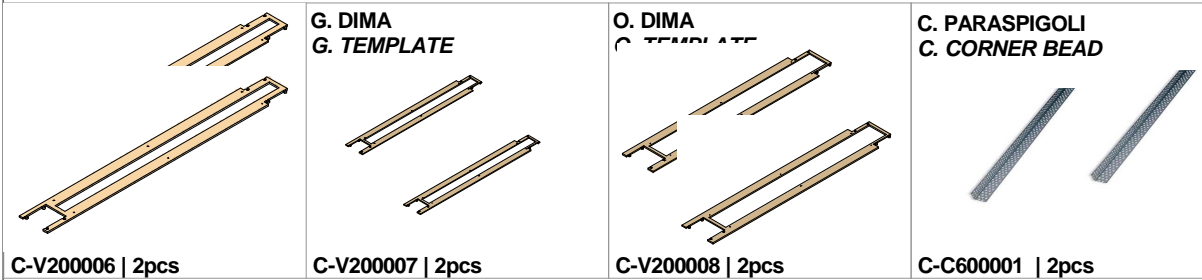
ESEGUIRE I FORI DI INSTALLAZIONE DEL PRODOTTO UTILIZZANDO LE DIME  
MAKE THE INSTALLATION HOLES USING THE TEMPLATES

UTILIZZANDO LA DIMA ED ACCESSORIO PARABORDI  
USING THE TEMPLATE AND CORNER ACCESSORY

**ROLLIP 35\_MF**

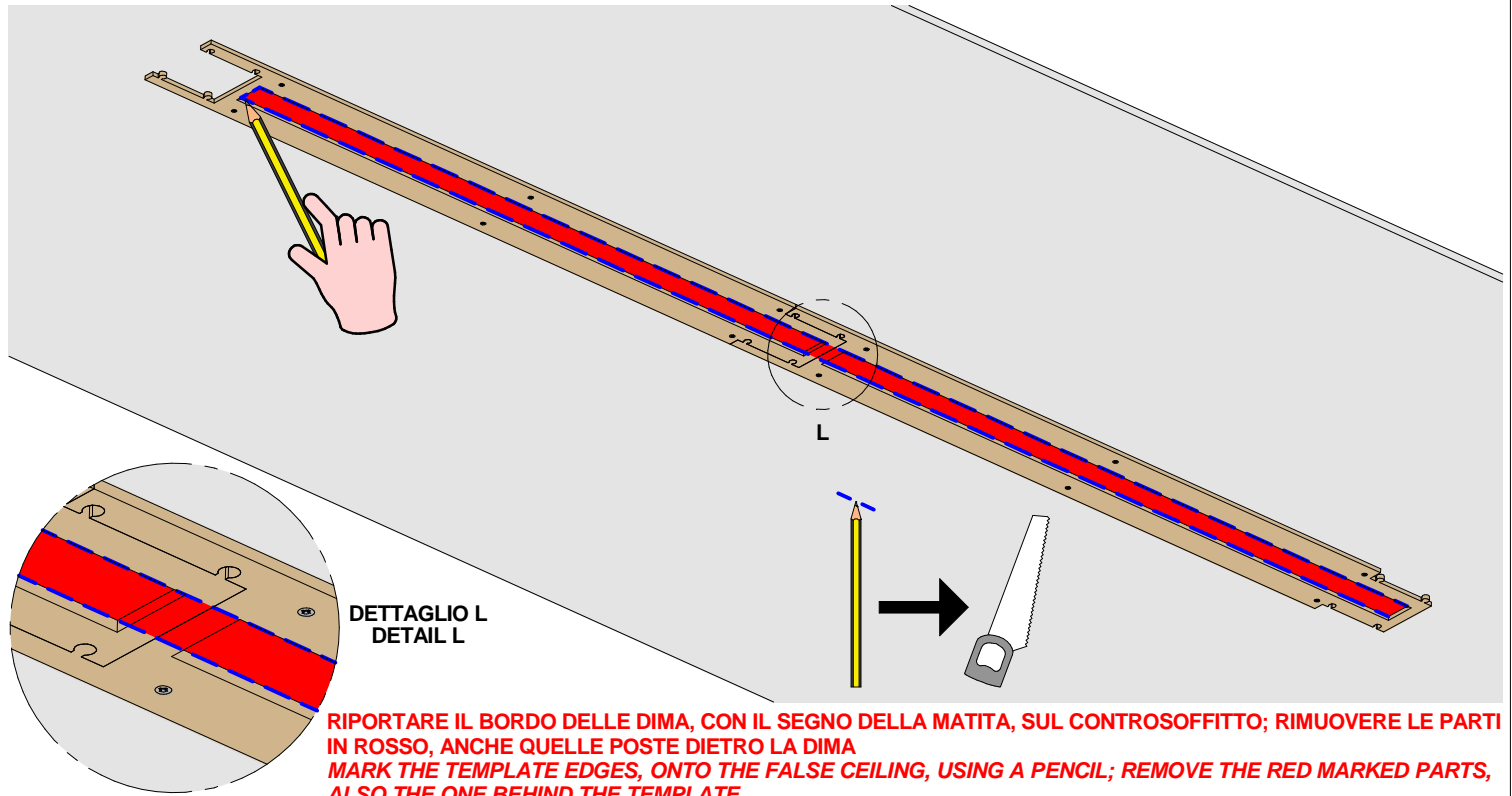
**ROLLIP 60\_MF**

**ROLLIP 100\_MF**

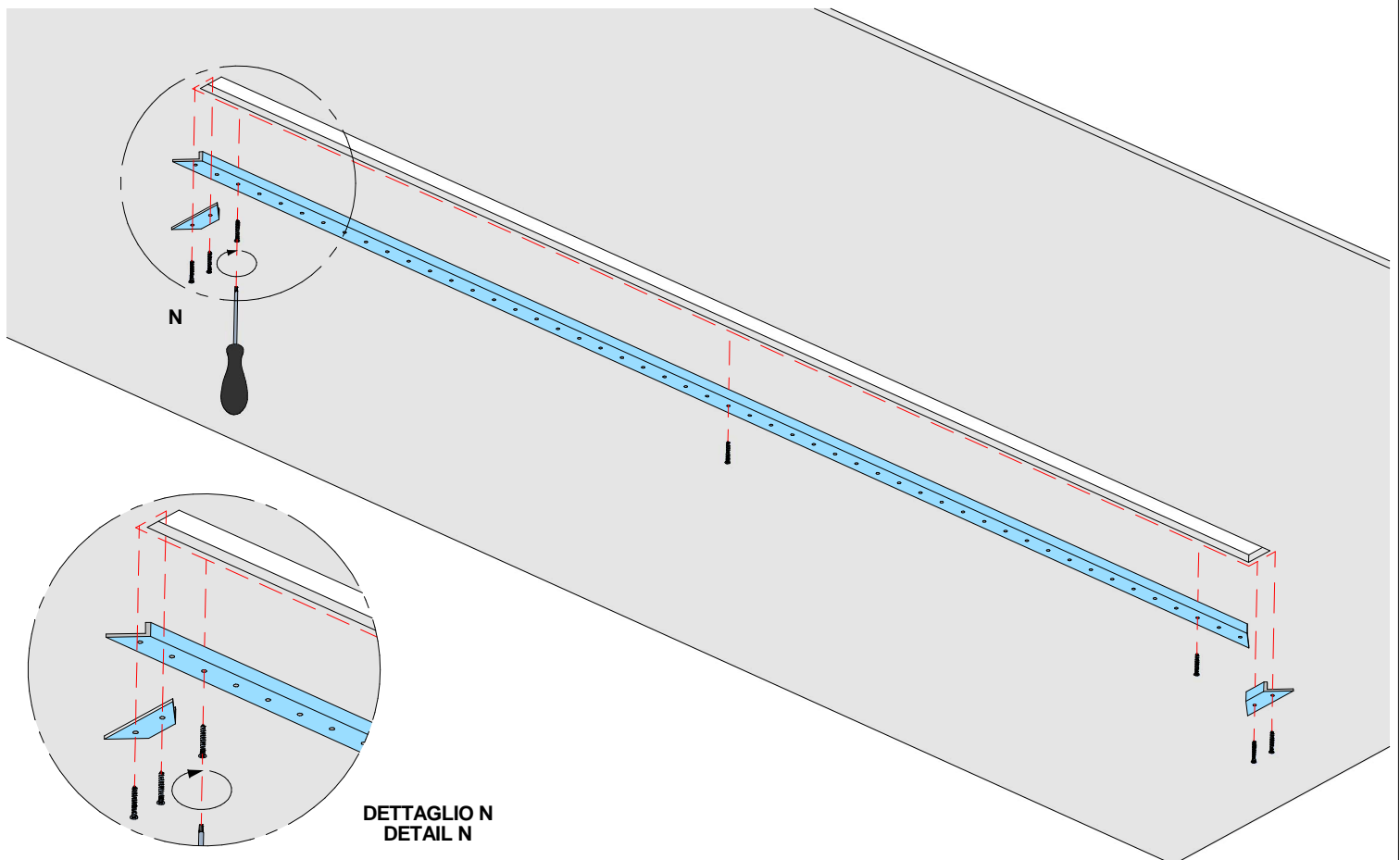


SERIES: ROLLIP 35/60/100\_MF V2 48V

BRAND: i-LèD



AI BORDI DELL'APERTURA CREATASI FISSARE IL PRIMO PARASPIGOLO DEL LATO LUNGO ATTRAVERSO VITI DA CARTONGESSO  
AT THE EDGES OF THE OPENING CREATED, FIX THE FIRST CORNER BEAD USING PLASTERBOARD SCREWS



SERIES: ROLLIP 35/60/100\_MF V2 48V

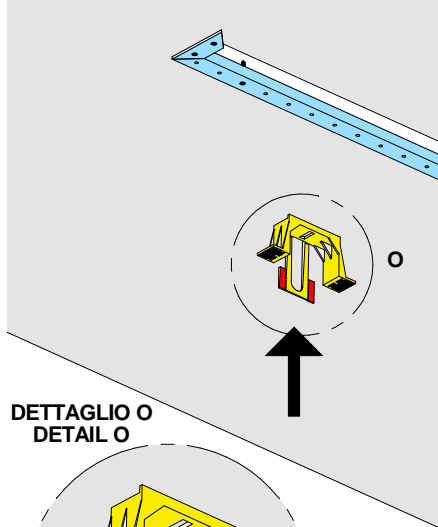
BRAND: i-LÈD



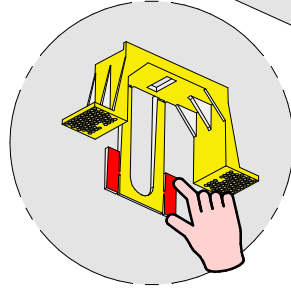
**LE STAFFE DI FISSAGGIO SONO DIFFERENTE TRA ROLLIP 35, 60 E 100  
THE FIXING BRACKET ARE DIFFERENT FOR ROLLIP 35, 60 AND 100**



ROLLIP 35\_MF

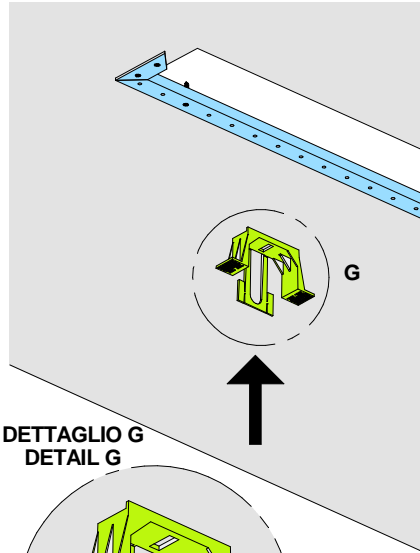


DETTAGLIO O  
DETAIL O

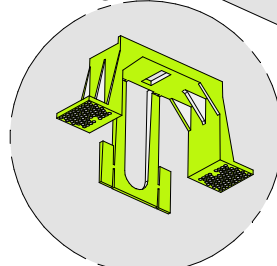


**RIMUOVERE  
LE PARTI  
IN ROSSO  
REMOVE THE  
RED TABS**

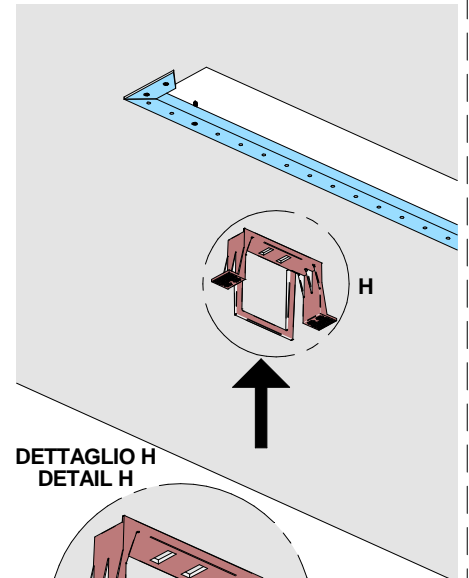
ROLLIP 60\_MF



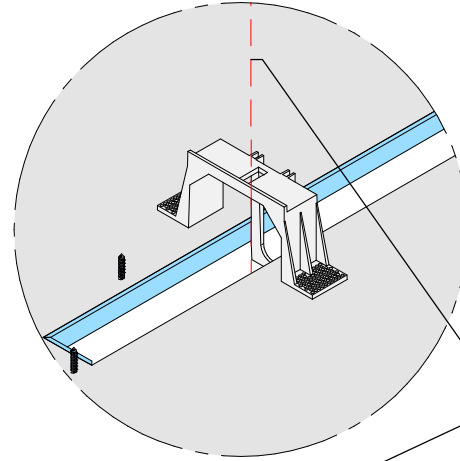
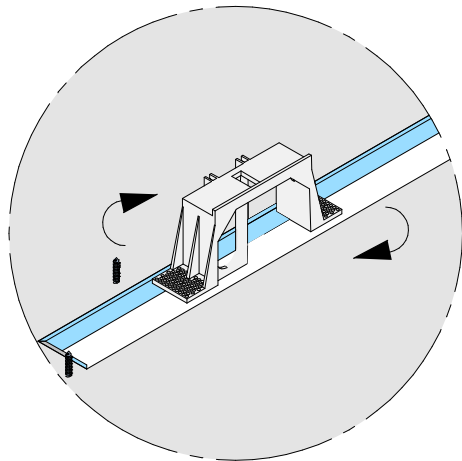
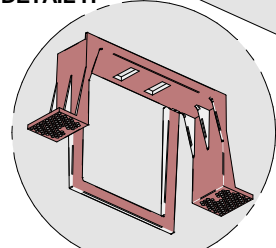
DETTAGLIO G  
DETAIL G



ROLLIP 100\_MF



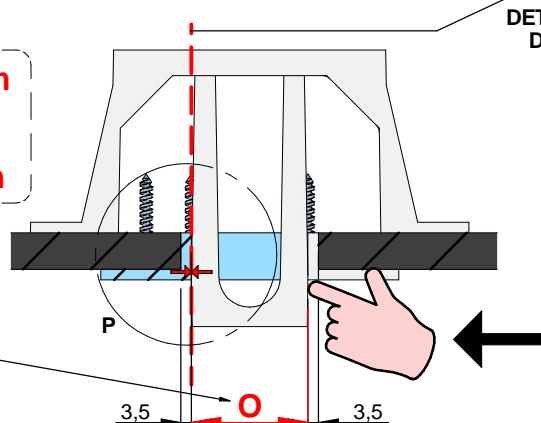
DETTAGLIO H  
DETAIL H



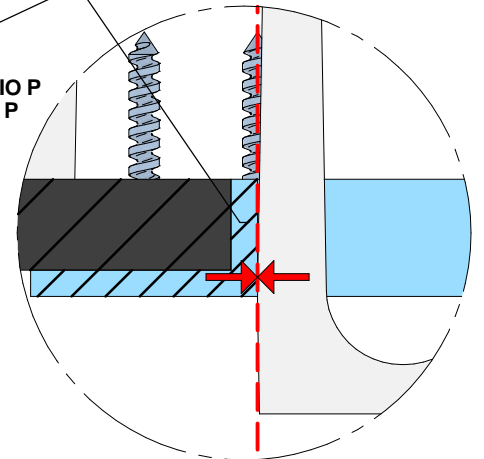
**USANDO LA STAFFA DI  
MONTAGGIO COME DIMA  
APPOGIARLA AL PRIMO  
PARASPIGOLI INSTALLATO PER  
DETERMINARE LA POSIZIONE E  
SPAZIATURA DELL'OPPOSTO**

**PLACE THE MOUNTING BRACKET  
NEXT TO THE ALREADY  
INSTALLED THE CORNER BEAD  
TO DEFINE THE SPACING AND THE  
POSITION OF THE OPPOSITE ONE**

**ROLLIP 35\_MF O= 38.5mm**  
**ROLLIP 60\_MF O= 61mm**  
**ROLLIP 100\_MF O= 100mm**

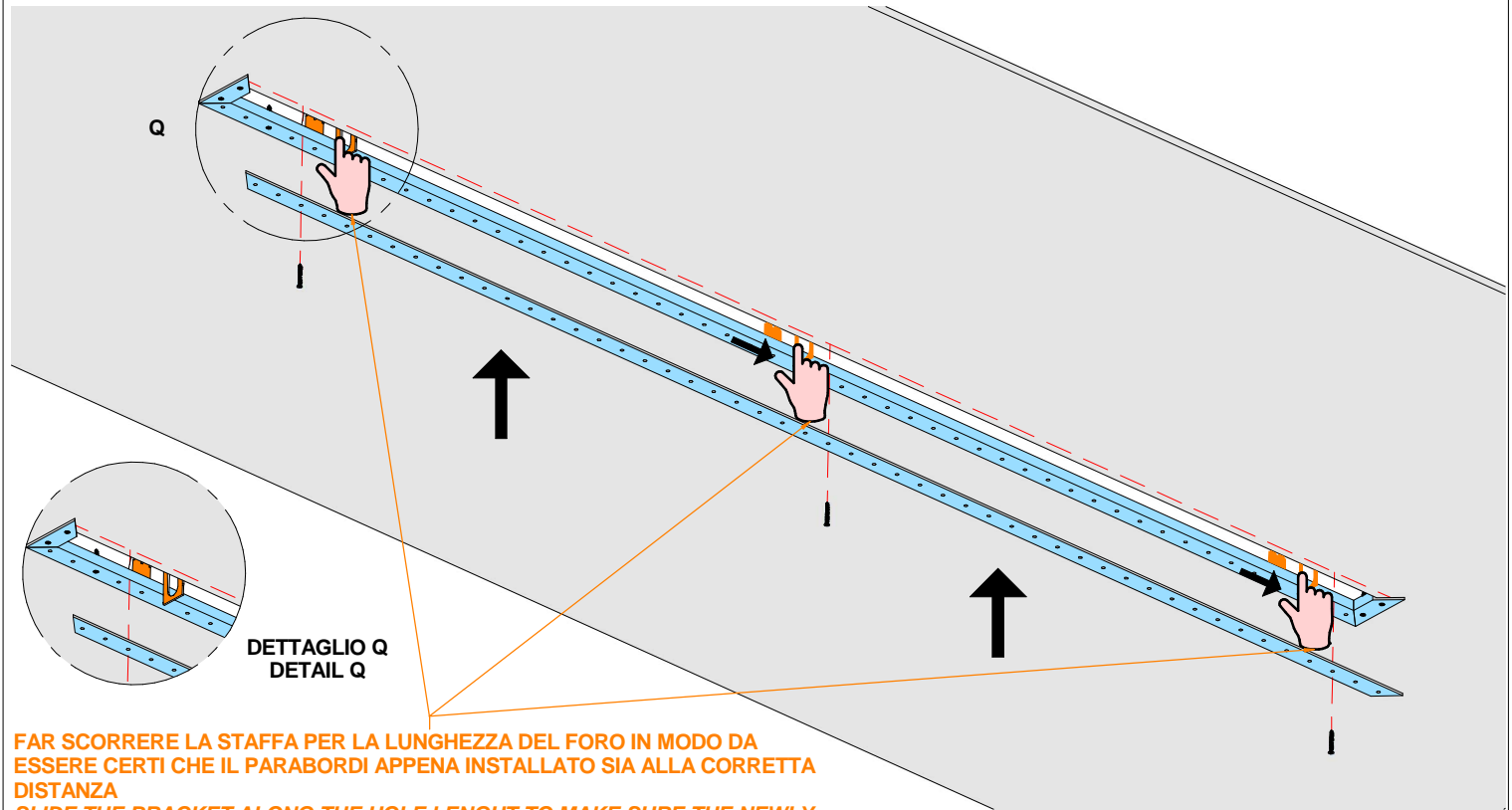


DETTAGLIO P  
DETAIL P

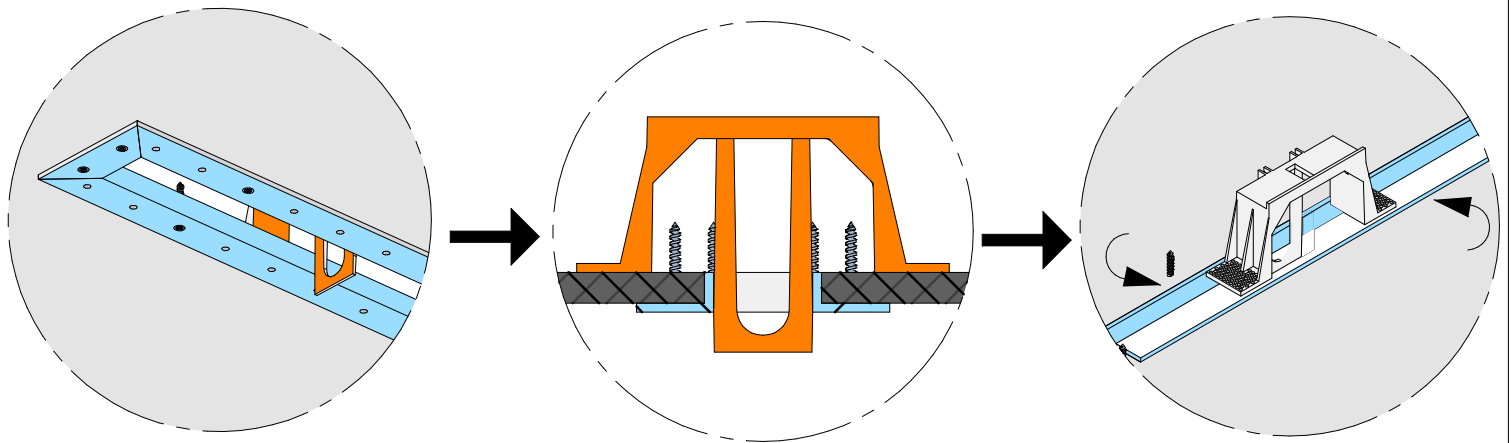


SERIES: ROLLIP 35/60/100\_MF V2 48V

BRAND: i-LèD

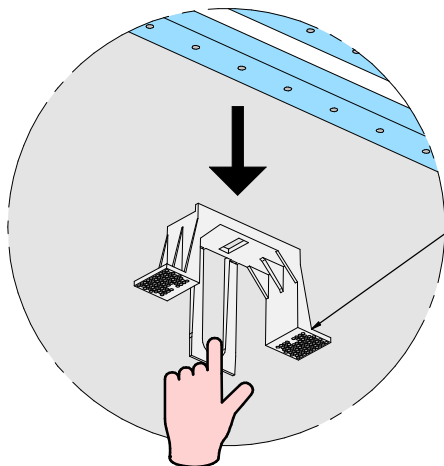


**FAR SCORRERE LA STAFFA PER LA LUNGHEZZA DEL FORO IN MODO DA ESSERE CERTI CHE IL PARABORDI APPENA INSTALLATO SIA ALLA CORRETTA DISTANZA**  
**SLIDE THE BRACKET ALONG THE HOLE LENGTH TO MAKE SURE THE NEWLY INSTALLED CORNER BEAD IS AT THE CORRECT DISTANCE**



**RIMUOVERE LA STAFFA DI INSTALLAZIONE COME DIMA, VERRA' RIUTILIZZATA SUCCESSIVAMENTE**

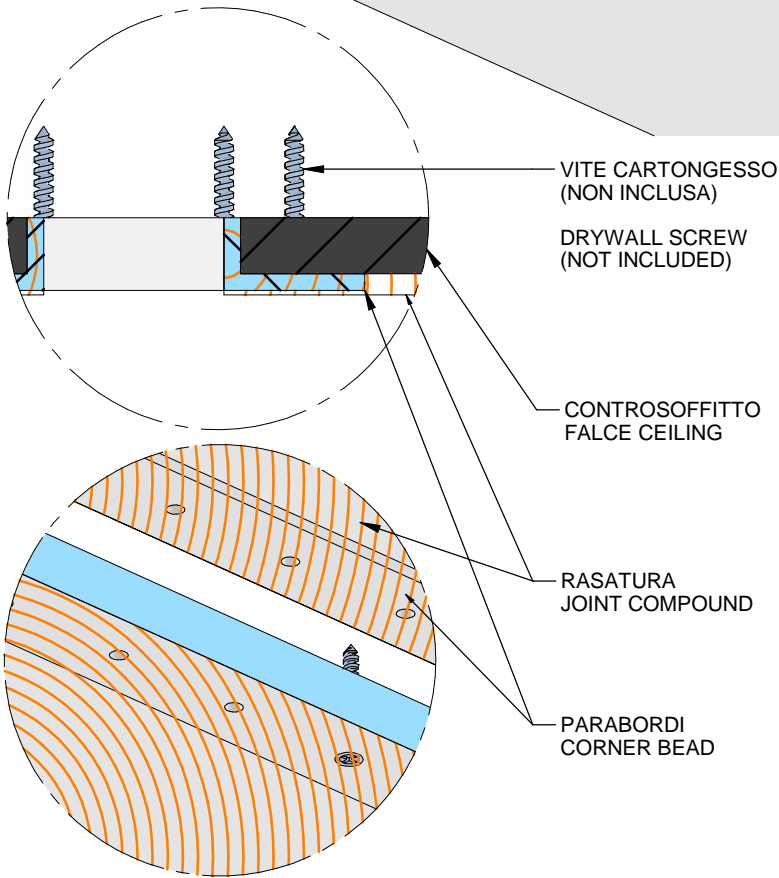
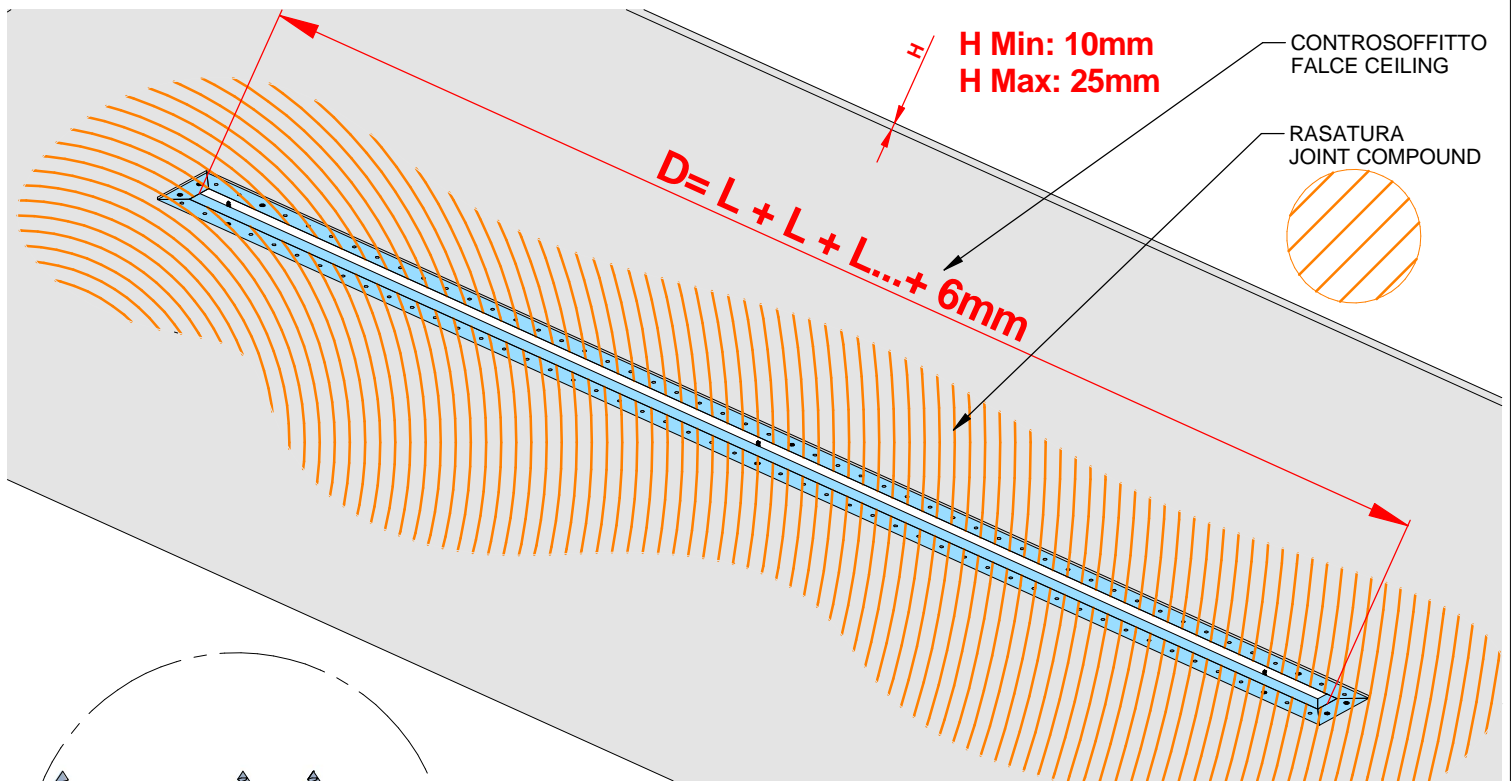
**REMOVE THE INSTALLATION BRACKET USED AS TEMPLATE, WILL BE REUSED LATER**



SERIES: ROLLIP 35/60/100\_MF V2 48V

BRAND: i-LèD

DOPO AVER INSTALLATO I PARASPIGOLI RASARE LA SUPERFICIE  
AFTER INSTALLING THE CORNER BEADS, USE DRYWALL JOINT COMPOUND



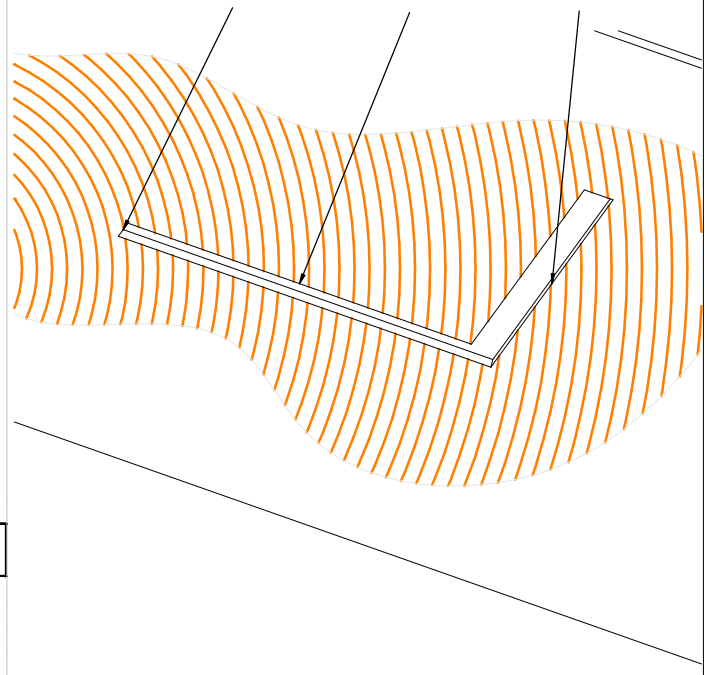
**ATTENZIONE / ATTENTION**

LE MISURE SOTTO RIPORTATE SONO GIÀ COMPRESSE DI PARABORDI INSTALLATO

THE DIMENSION BELOW ARE SPECIFIED AS THE CORNER BEAD IS ALREADY INSTALLED



|               |        |         |       |
|---------------|--------|---------|-------|
| ROLLIP 35_MF  | 38.5mm | 487.5mm | 530mm |
| ROLLIP 60_MF  | 61mm   | 477.5mm | 542mm |
| ROLLIP 100_MF | 100mm  | 477mm   | 580mm |



**D= LUNGHEZZA PRODOTTI (L) + 2 x TAPPI DI CHIUSURA (6mm)**  
**D= PRODUCTS LENGHT (L) + 2 x END-CAPS (6mm)**

ROLLIP 35\_MF ROLLIP 60\_MF ROLLIP 100\_MF

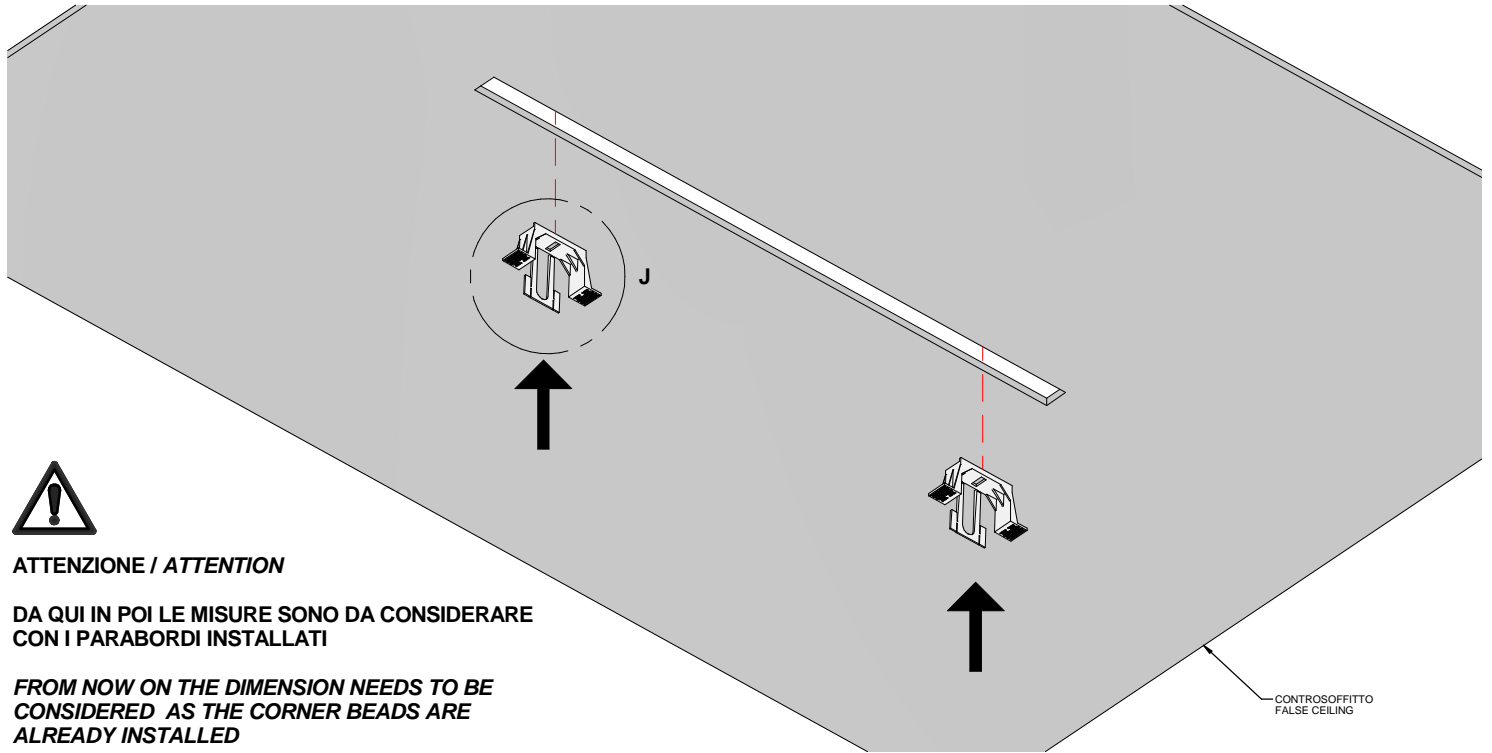
| CODICE REF.   | CODICE REF.   | CODICE REF. | LUNGHEZZA (L) LENGHT (L) | TAPPI END CAPS | SPESSORE WIDTH |
|---------------|---------------|-------------|--------------------------|----------------|----------------|
| C00331/C01331 | C00341/C01336 | C00346      | 1000mm                   | C-V400006      | 3mm            |
| C00332/C01332 | C00342/C01337 | C00347      | 1500mm                   | C-V400010      | 3mm            |
| C00333/C01333 | C00343/C01338 | C00348      | 2000mm                   | C-V400014      | 3mm            |
| C00334/C01334 | C00344/C01339 | C00349      | 3000mm                   |                |                |

SERIES: ROLLIP 35/60/100\_MF V2 48V

BRAND: i-LED

INSTALLAZIONE / INSTALLATION

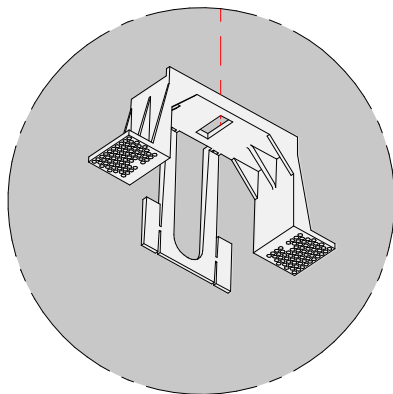
- 1** INSERIRE NEL FORO LE STAFFE DI FISSAGGIO INCLUSE E RISPETTARE LA DISTANZA "Y" PER IL FISSAGGIO  
INSERT THE INCLUDED FIXING BRACKETS INTO THE HOLE AND RESPECT THE "Y" GAP FOR FIXING



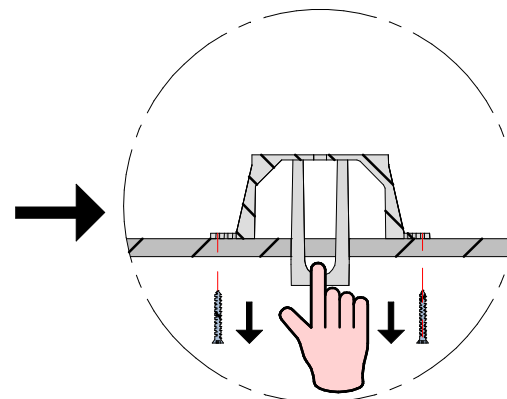
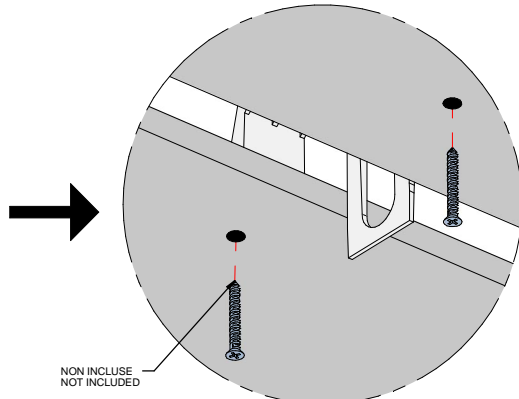
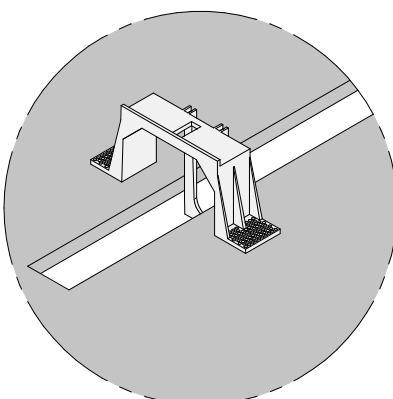
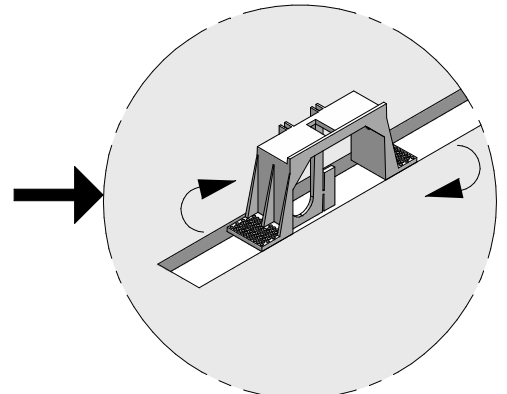
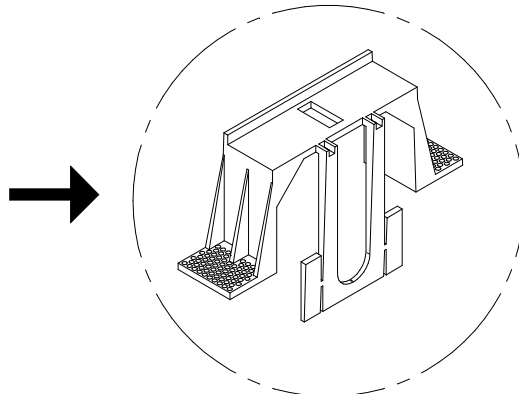
ATTENZIONE / ATTENTION

DA QUI IN POI LE MISURE SONO DA CONSIDERARE CON I PARABORDI INSTALLATI

FROM NOW ON THE DIMENSION NEEDS TO BE CONSIDERED AS THE CORNER BEADS ARE ALREADY INSTALLED



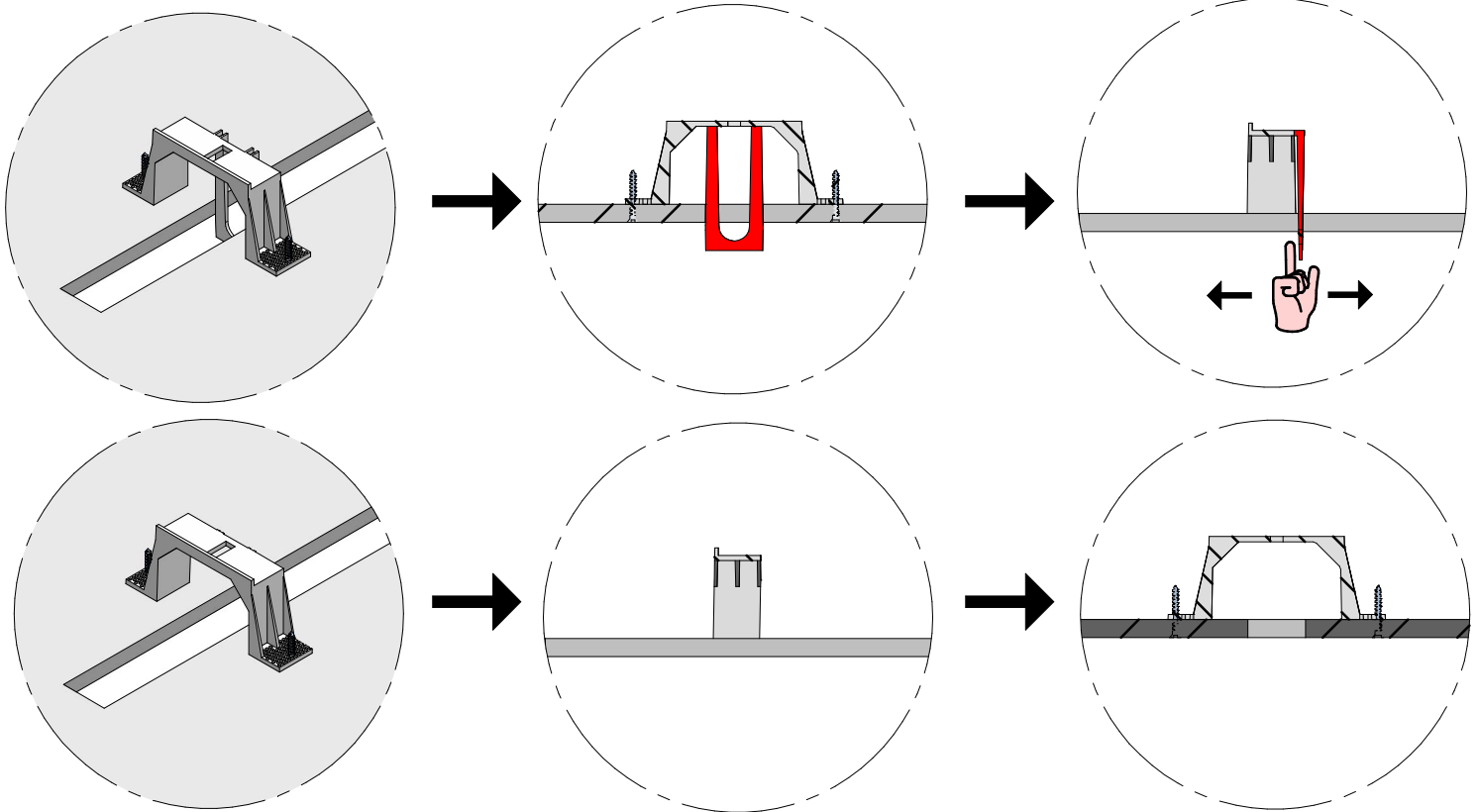
DETTAGLIO J  
DETAIL J



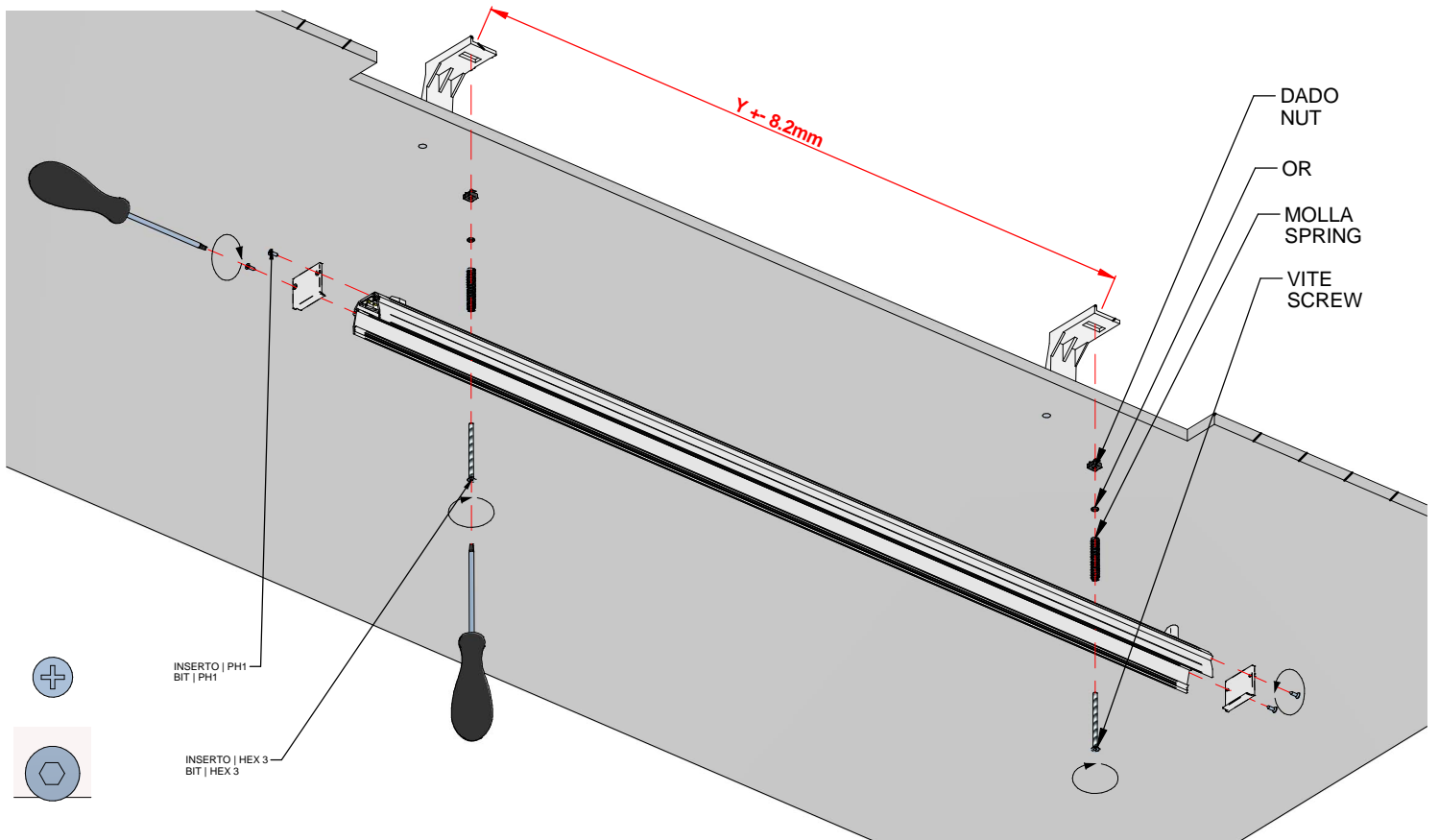
SERIES: ROLLIP 35/60/100\_MF V2 48V

BRAND: i-LÈD

**RIMUOVERE LE PARTI IN ROSSO  
REMOVE THE RED TABS**

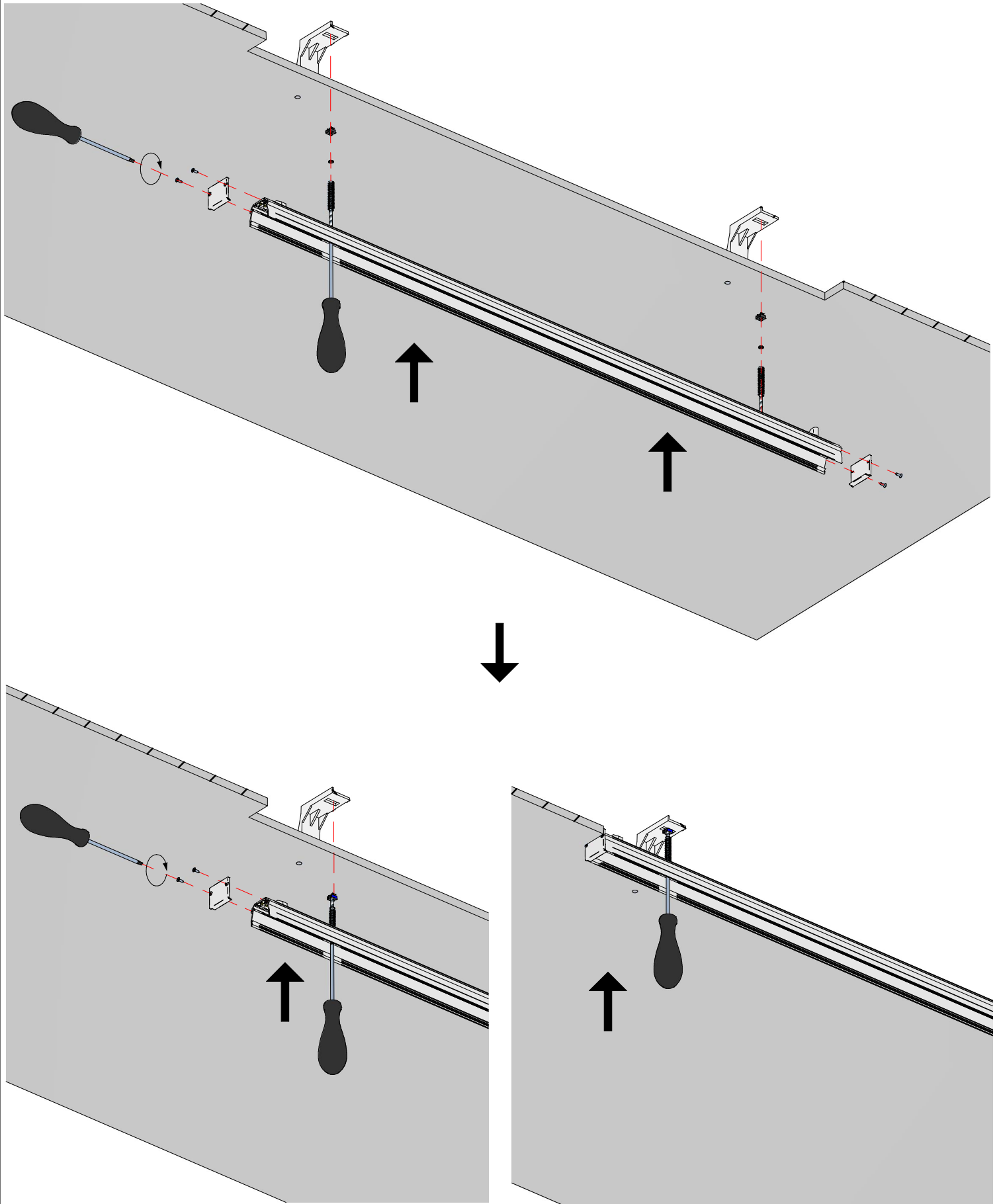


**2** FISSAGGIO DEL CORPO ILLUMINANTE ALLE STAFFE  
FIXING PROCEDURE, LIGHT FITTING TO THE BRACKETS



SERIES: ROLLIP 35/60/100\_MF V2 48V

BRAND: i-LèD

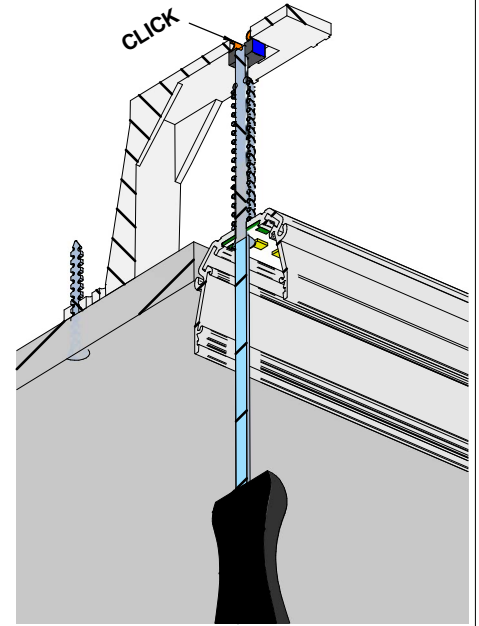
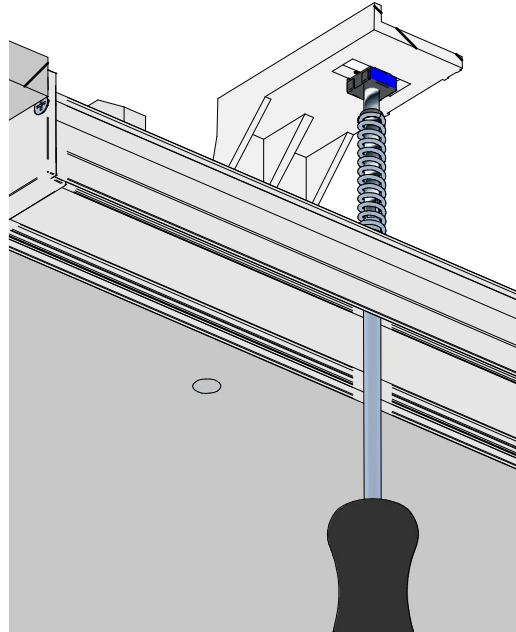
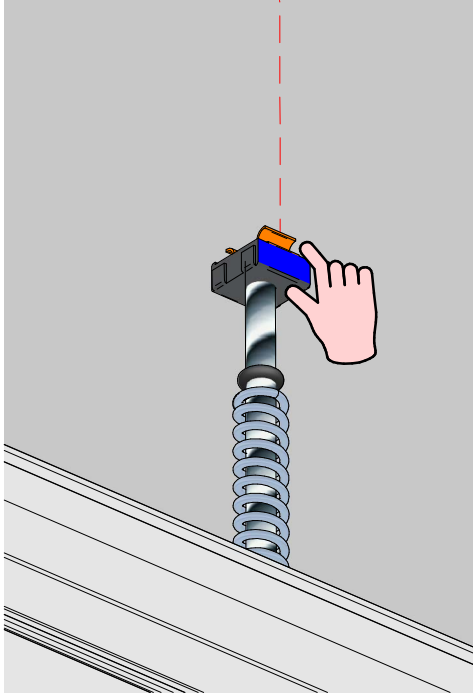


SERIES: ROLLIP 35/60/100\_MF V2 48V

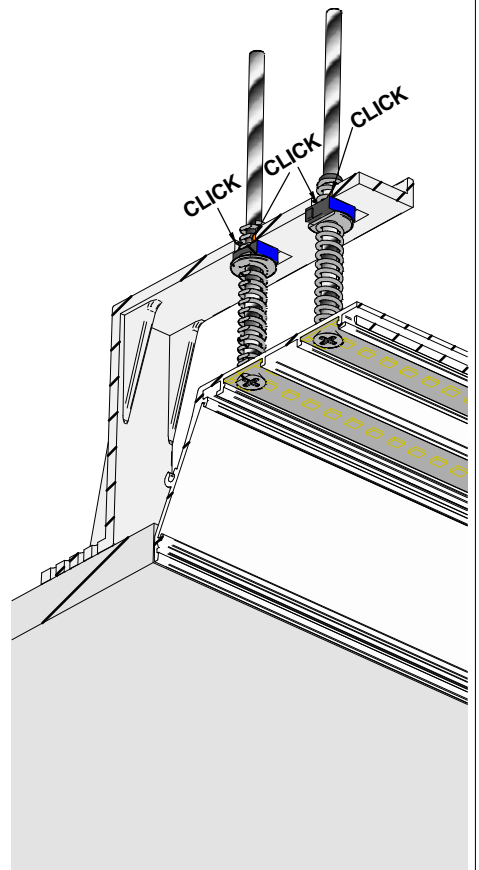
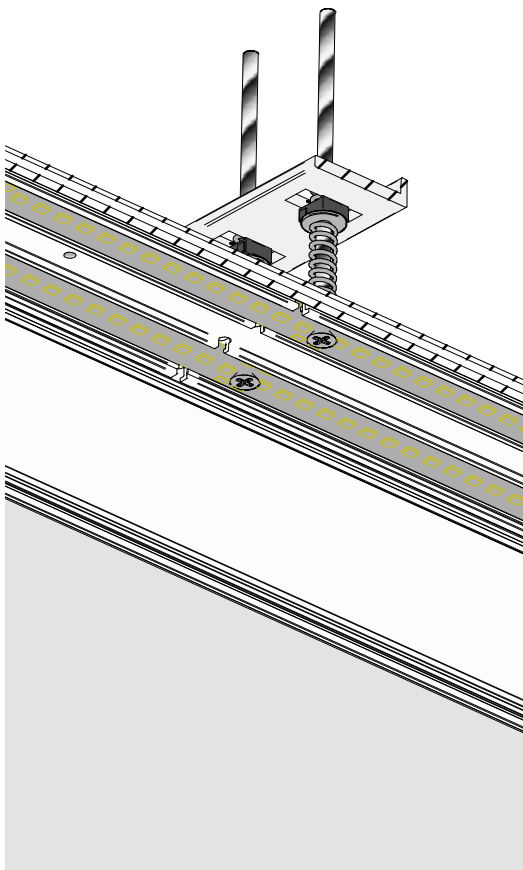
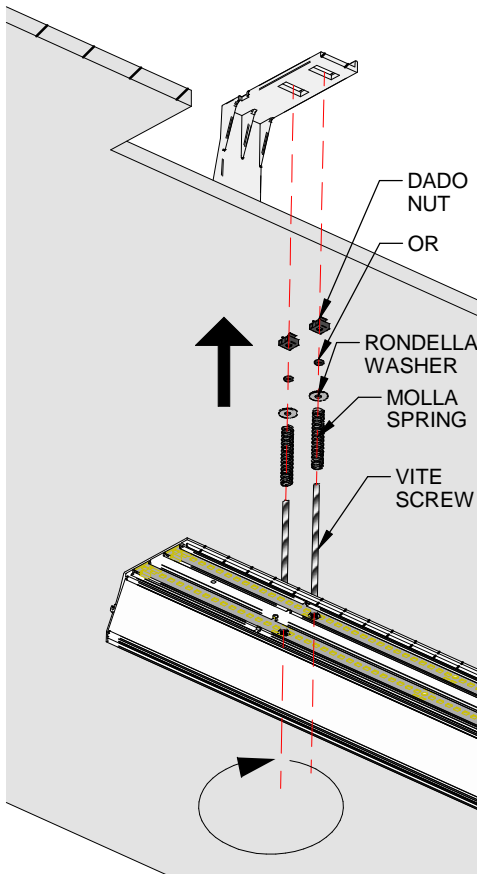
BRAND: i-LèD

RISPETTARE L'ORIENTAMENTO DELLE PARTI SEGNATE IN ARANCIONE, POSIZIONATO NELLA SEDE DELLA STAFFA DI DEVE BLOCCARE SU ESSA  
MIND THE ORANGE HIGHLIGHTED PARTS INSERT SIDE, ONCE IN THE BRACKET HOLE THEY WILL LOCK IN PLACE

**ROLLIP 35\_MF      ROLLIP 60\_MF**

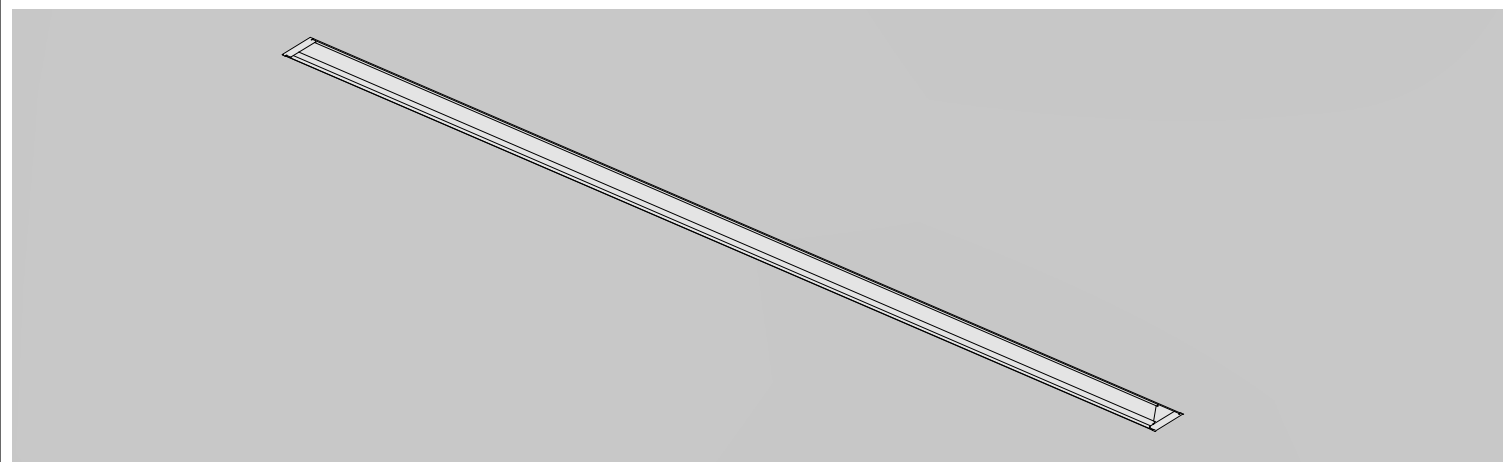
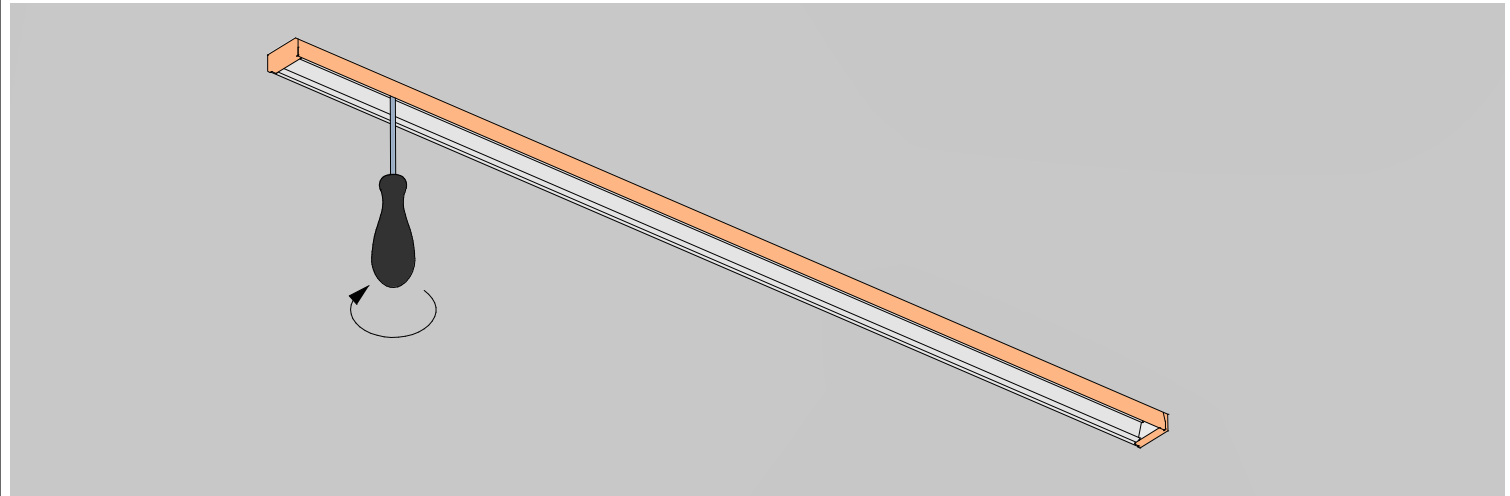
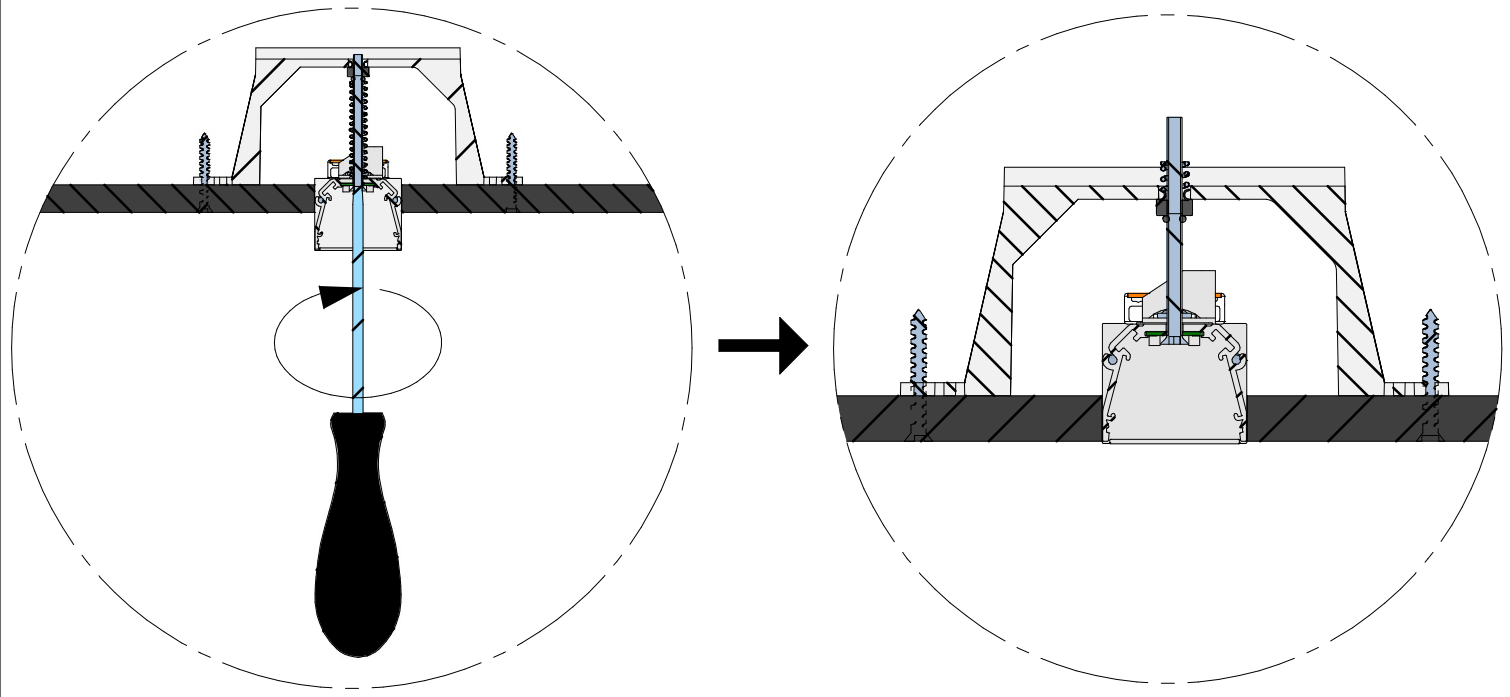


**ROLLIP 100\_MF**



SERIES: ROLLIP 35/60/100\_MF V2 48V

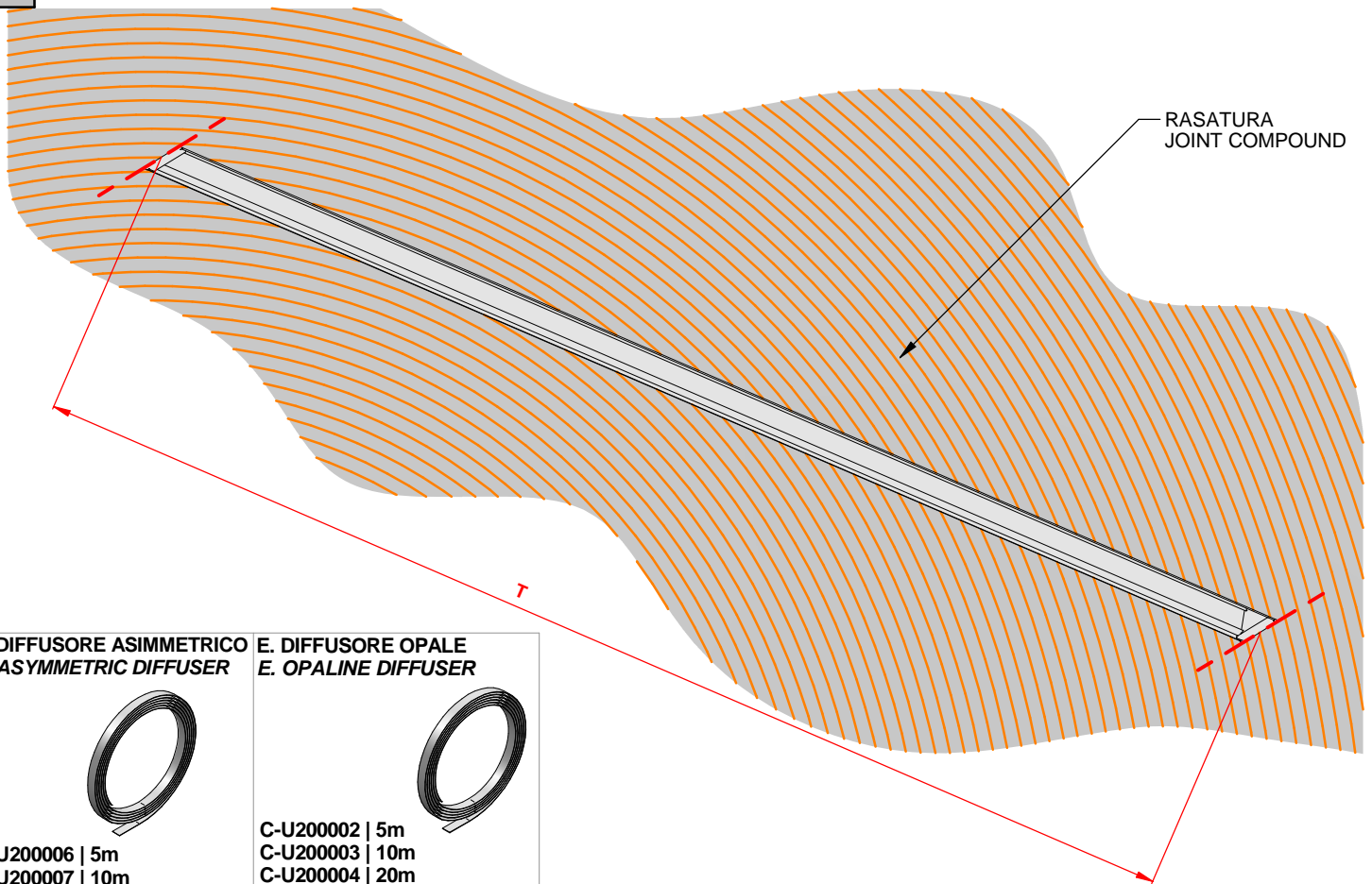
BRAND: i-LèD



SERIES: ROLLIP 35/60/100\_MF V2 48V

BRAND: i-LèD

**2** DOPO AVER INSTALLATO IL PRODOTTO TAGLIARE A MISURA IL DIFFUSORE  
AFTER INSTALLING THE FITTING, TRIM THE DIFFUSER TO LENGTH



**D. DIFFUSORE ASIMMETRICO**  
**D. ASYMMETRIC DIFFUSER**



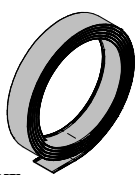
C-U200006 | 5m  
C-U200007 | 10m

**E. DIFFUSORE OPALE**  
**E. OPALINE DIFFUSER**



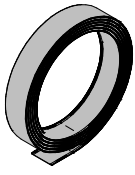
C-U200002 | 5m  
C-U200003 | 10m  
C-U200004 | 20m

**I. DIFFUSORE ASIMMETRICO**  
**I. ASYMMETRIC DIFFUSER**



C-U200012 | 5m  
C-U200013 | 10m

**L. DIFFUSORE OPALE**  
**L. OPALINE DIFFUSER**



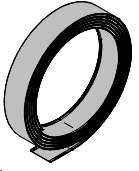
C-U200008 | 5m  
C-U200009 | 10m  
C-U200010 | 20m

**M. DIFFUSORE UGR<19**  
**M. UGR<19 DIFFUSER**



C-U200014 | 5m  
C-U200015 | 10m

**Q. DIFFUSORE ASIMMETRICO**  
**Q. ASYMMETRIC DIFFUSER**



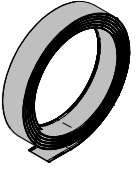
C-U200020 | 5m  
C-U200021 | 10m

**R. DIFFUSORE OPALE**  
**R. OPALINE DIFFUSER**

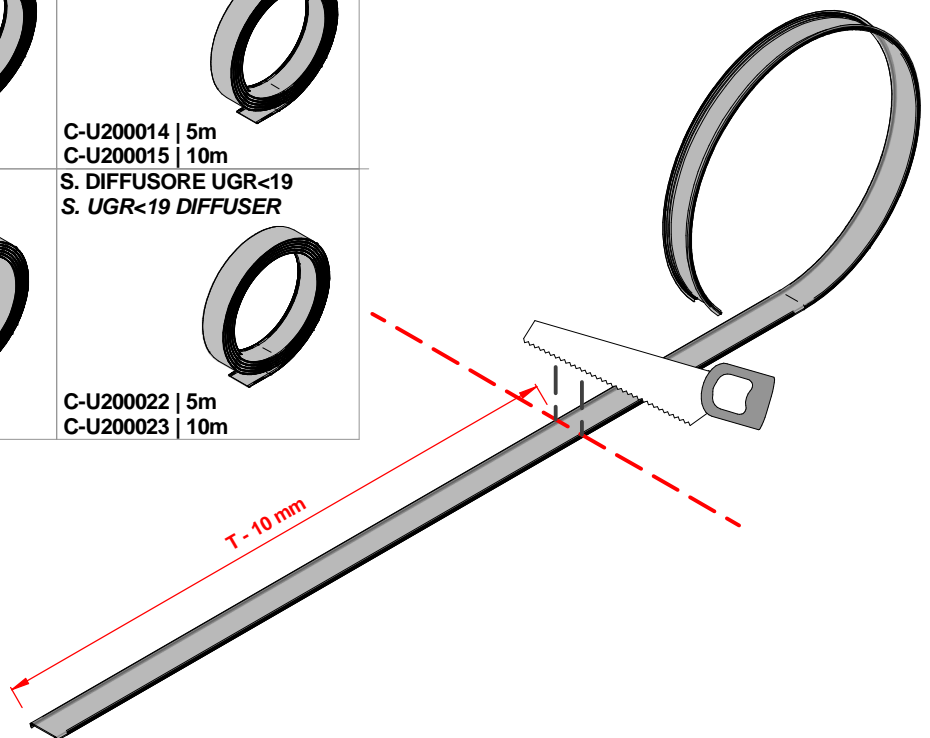


C-U200016 | 5m  
C-U200017 | 10m  
C-U200018 | 20m

**S. DIFFUSORE UGR<19**  
**S. UGR<19 DIFFUSER**

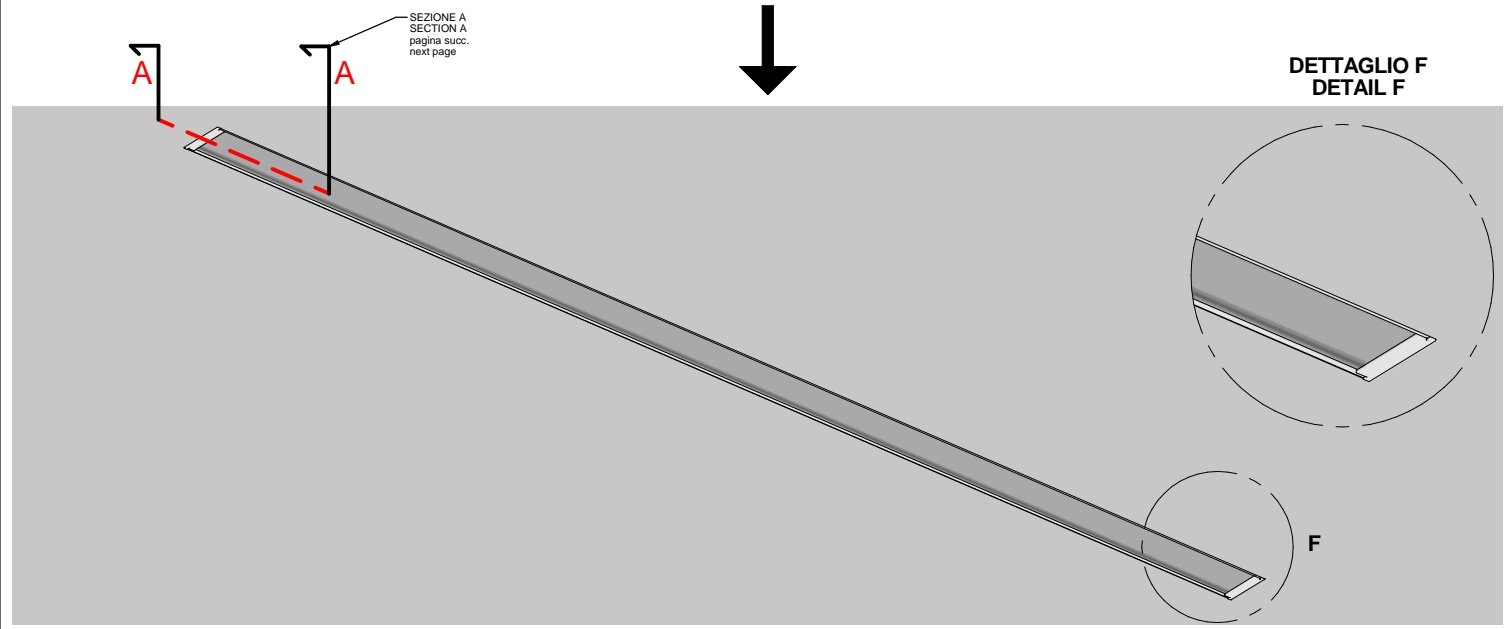
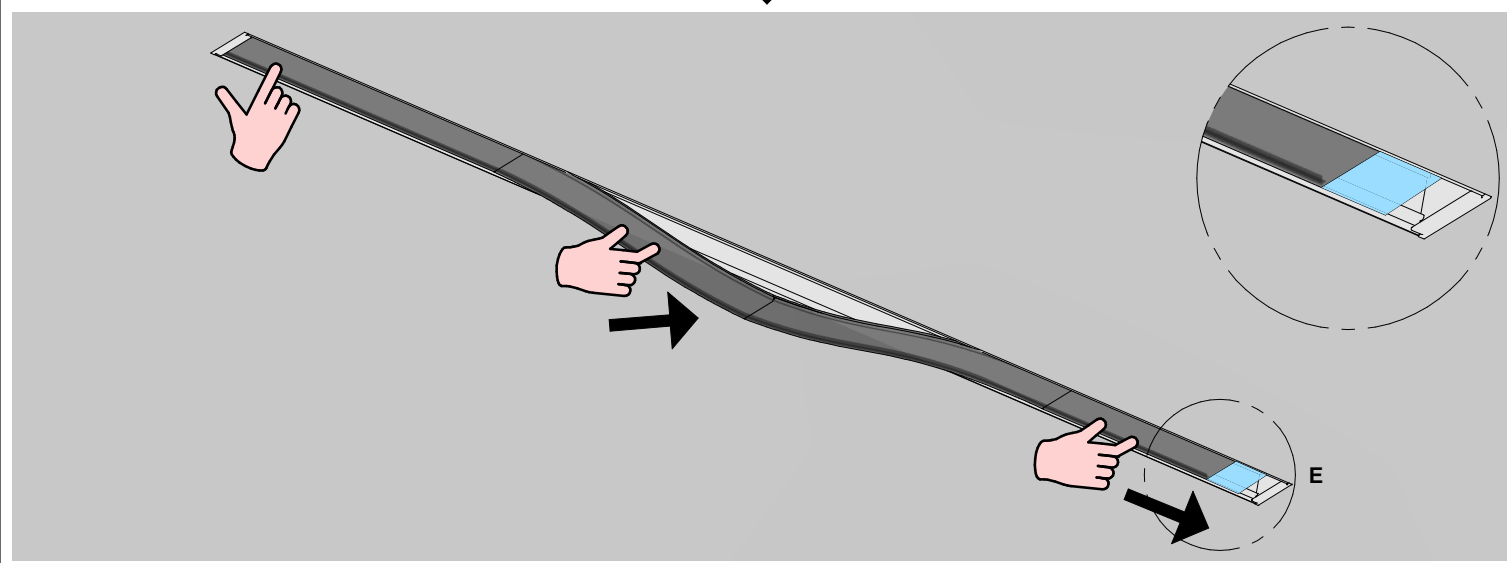
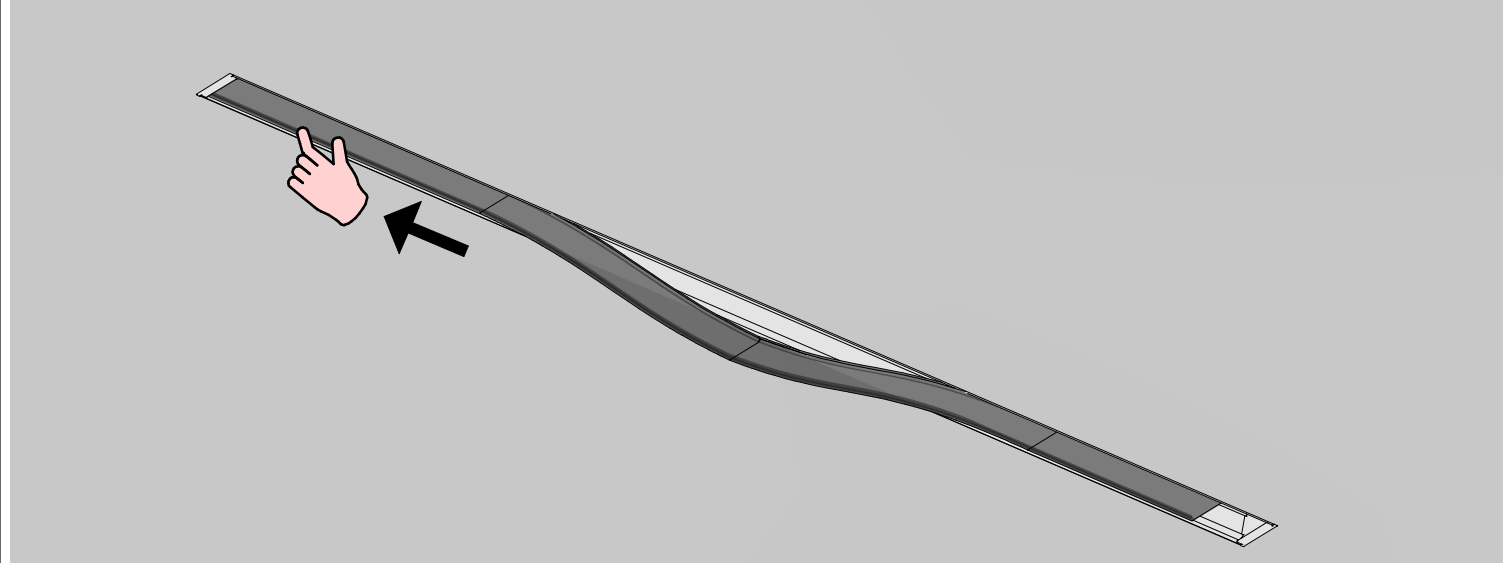


C-U200022 | 5m  
C-U200023 | 10m



SERIES: ROLLIP 35/60/100\_MF V2 48V

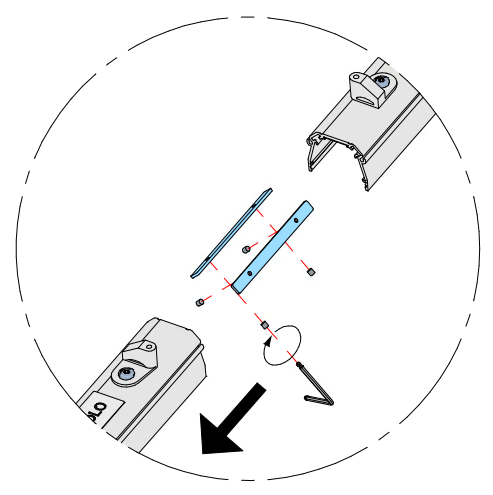
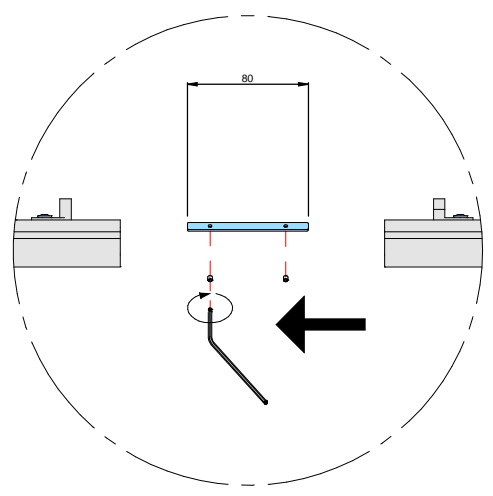
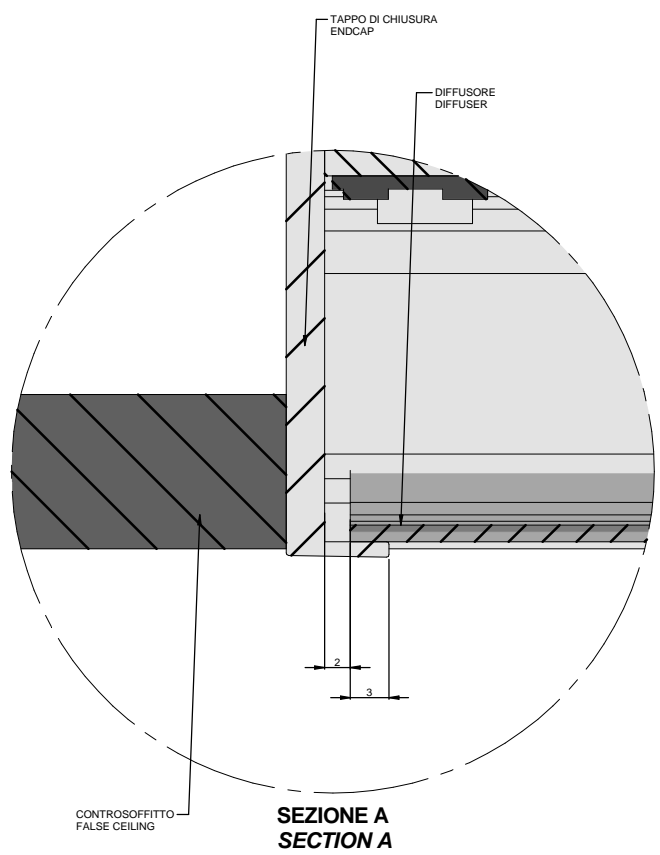
BRAND: i-LèD



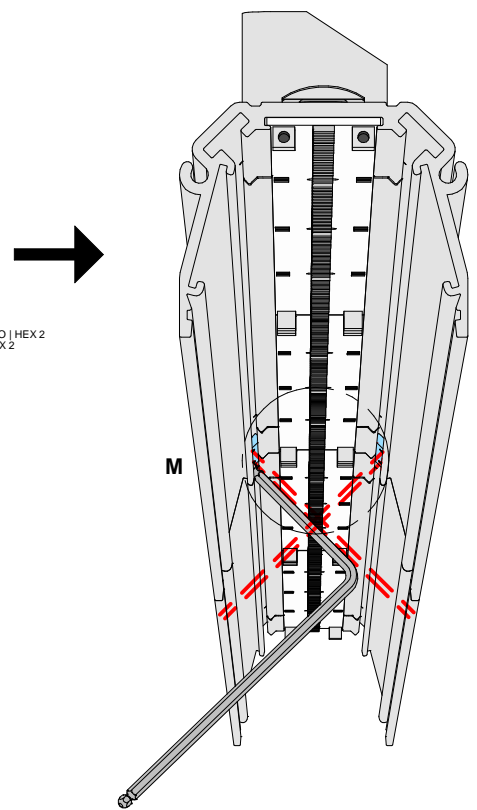
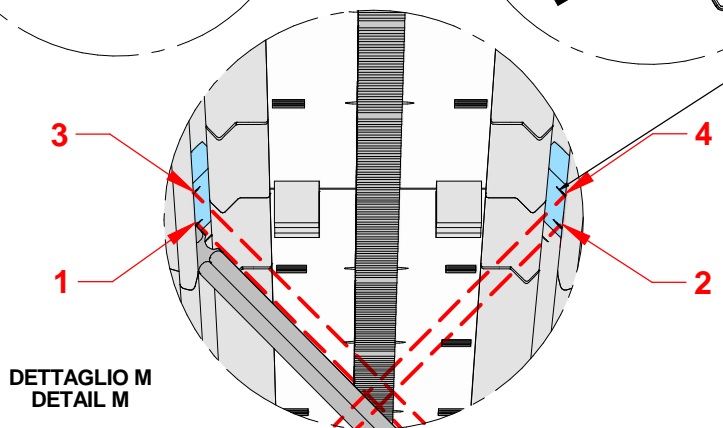
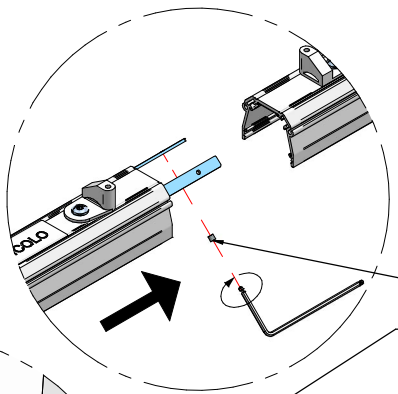
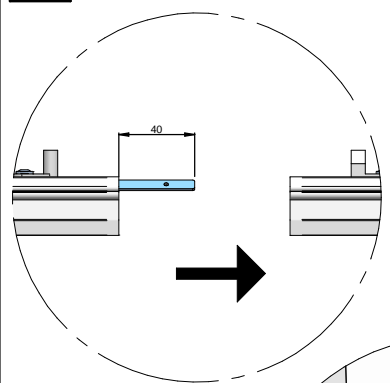
SEZIONE A  
SECTION A  
pagina succ.  
next page

SERIES: ROLLIP 35/60/100\_MF V2 48V

BRAND: i-LèD



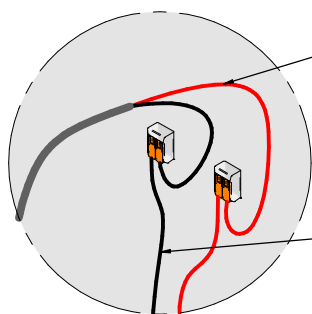
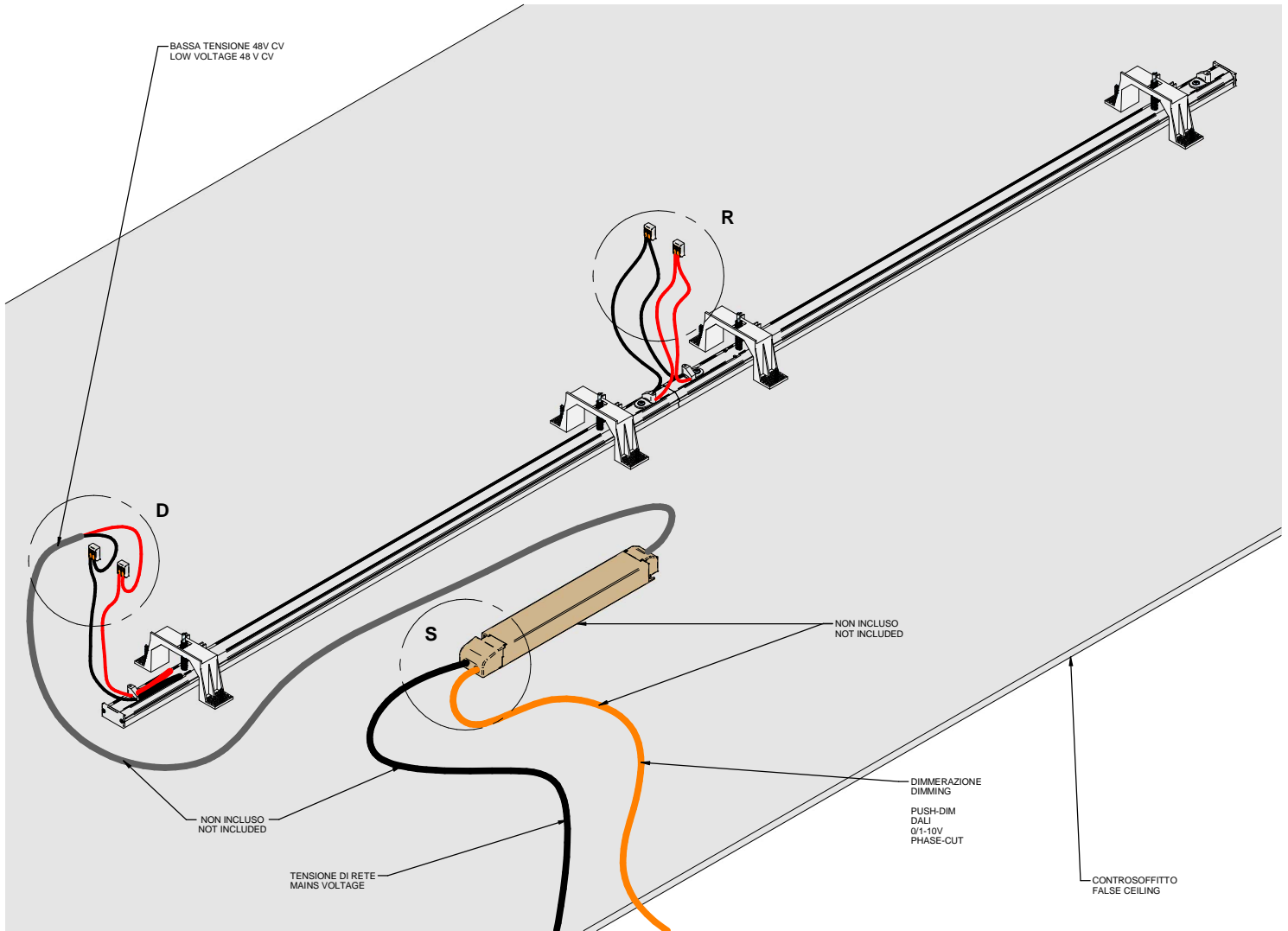
**3** ACCOPPIAMENTO CON MODULI SUCCESSIVI  
NEXT MODULES JOINING



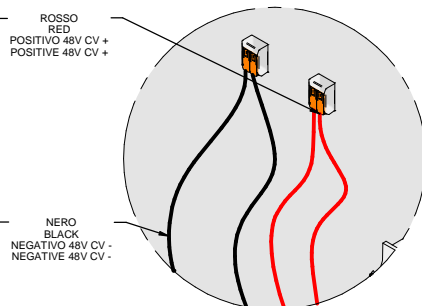
SERIES: ROLLIP 35/60/100\_MF V2 48V

BRAND: i-LèD

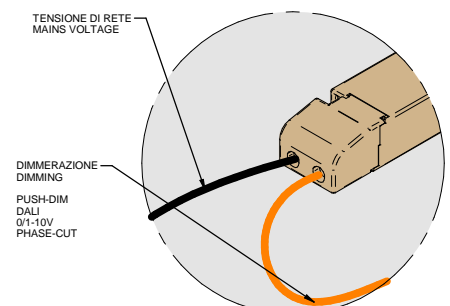
**4** COLLEGARE I MODULI SEGUENDO LA COMBINAZIONE COLORI DESCRITTA. COLLEGARE LA TENSIONE DI RETE AL DRIVER  
CONNECT THE MODULES FOLLOWING THE COLOR COMBINATION DESCRIBED. CONNECT THE MAINS VOLTAGE TO THE DRIVER



DETTAGLIO D  
DETAIL D



DETTAGLIO R  
DETAIL R



DETTAGLIO S  
DETAIL S

**LEGENDA COLORI  
COLOR CODING**

- ROSSO / RED | POSITIVO 48V CV + / POSITIVE 48V CV +
- NERO / BLACK | NEGATIVO 48V CV - / NEGATIVE 48V CV -

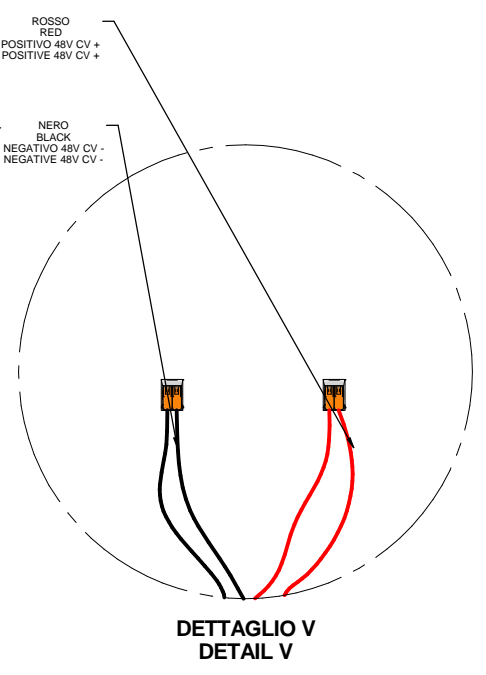
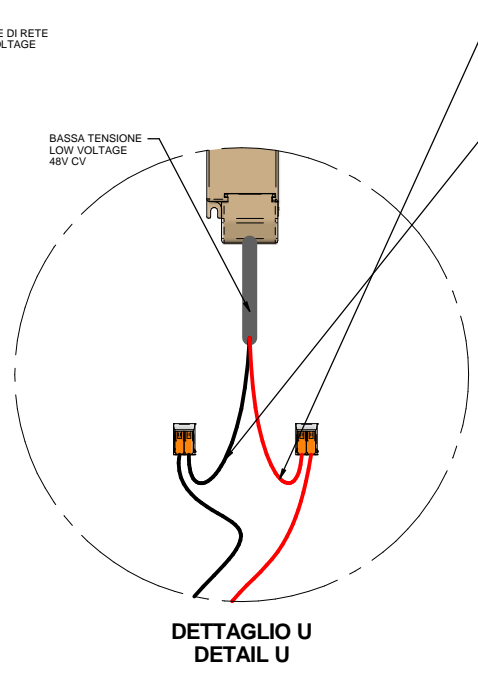
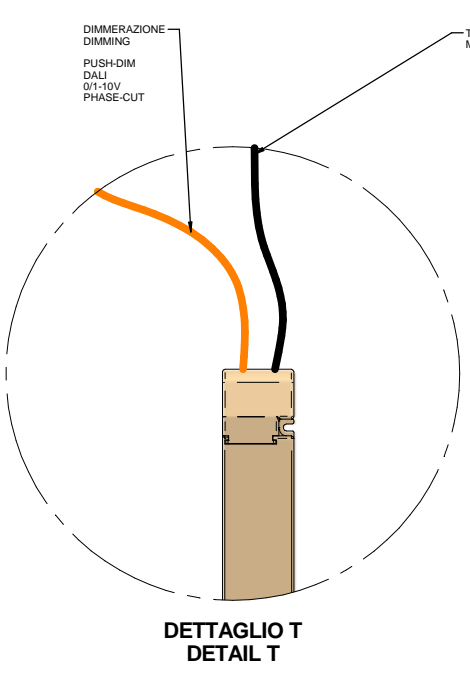
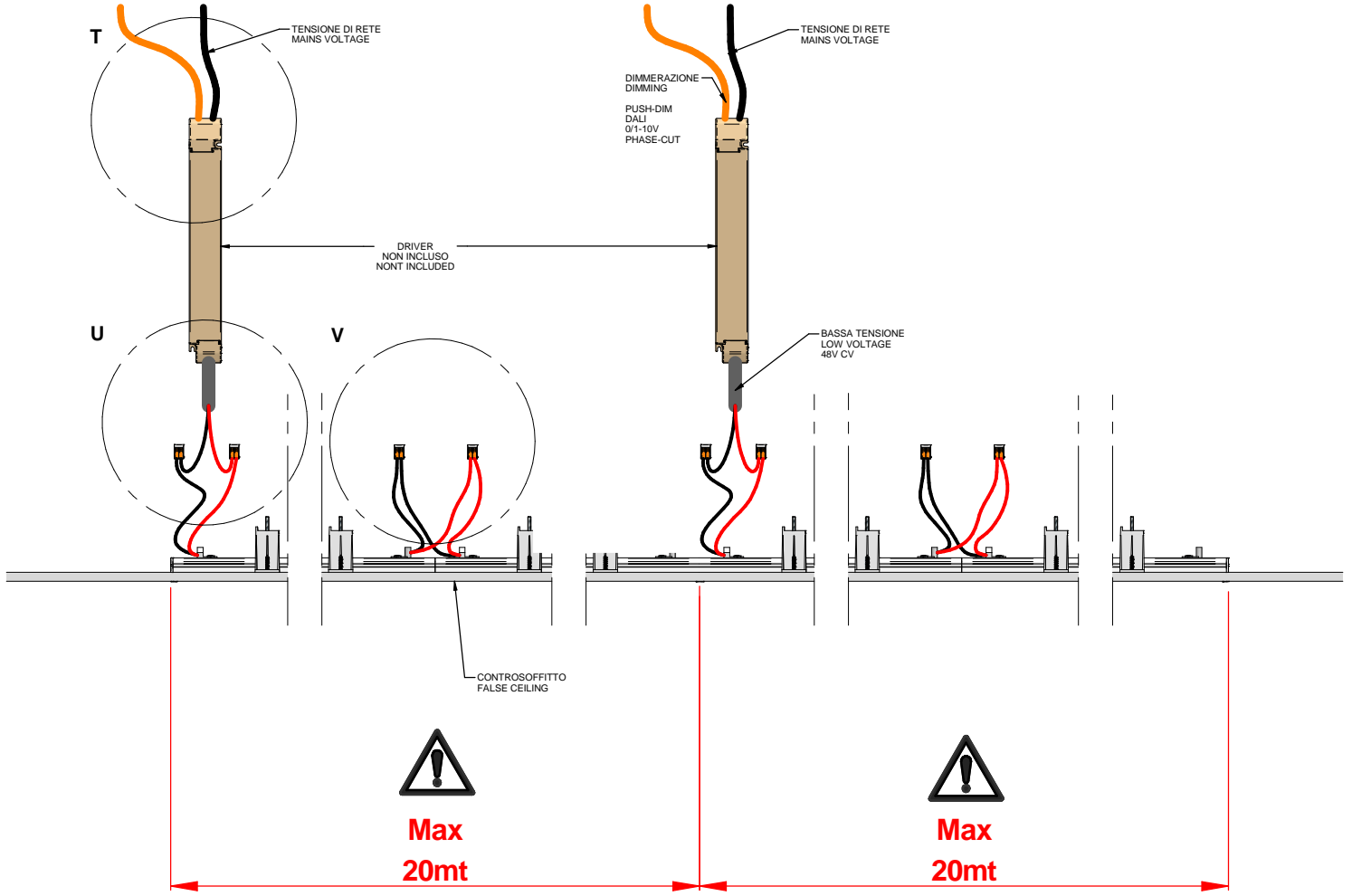
**NOTA IMPORTANTE  
IMPORTANT NOTE**

SE IL CORPO ILLUMINATE VUOLE ESSERE UTILIZZATO IN MODALITÀ ON/OFF, NON COLLEGARE I CONDUTTORI DI DIMMERAZIONE. IL DIAGRAMMA DI COLLEGAMENTO PER LA DIMMERAZIONE È DIPESO DAL DRIVER UTILIZZATO

IF THE LIGHT FIXTURE NEEDS TO BE USED IN ON/OFF MODE, DO NOT WIRE DIMMING CONDUCTORS REFER TO THE SELECTED DRIVER FOR DIMMING WIRING DIAGRAM

SERIES: ROLLIP 35/60/100\_MF V2 48V

BRAND: i-LèD



SERIES: ROLLIP 35/60/100\_MF V2 48V

BRAND: i-LèD

CABLAGGIO / WIRING

ALIMENTATORI SUGGERITI  
SUGGESTED DRIVER

MAGNETOTERMICI / MCB

| CODICE CODE   | POTENZA POWER | TIPO TYPE         | B16 | B20 | C16 | C20 |
|---------------|---------------|-------------------|-----|-----|-----|-----|
| 99784         | 150 W         | ON/OFF            | 4   | 5   | 6   | 8   |
| 99785         | 240 W         | ON/OFF            | 4   | 5   | 6   | 8   |
| C-E400003     | 150 W         | DALI 2 PUSH       | 2   | 2   | 2   | 3   |
| 99784 + 83041 | 150 W         | DALI PUSH 0/1-10V | 4   | 5   | 6   | 8   |
| 99785 + 83041 | 240 W         | DALI PUSH 0/1-10V | 4   | 5   | 6   | 8   |



SEGUIRE LE SCHEDE TECNICHE DEI  
DRIVER PER I DIAGRAMMI DI  
COLLEGAMENTO DEL PRODUTTORE

FOLLOW THE DRIVERS DATASHEET  
FOR THE MANUFACTURER DETAILED  
WIRING

