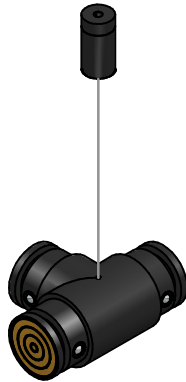
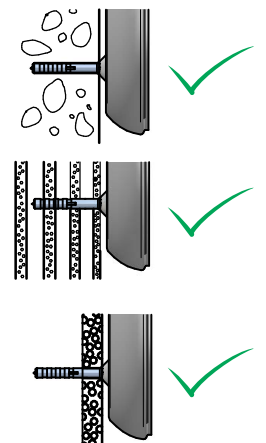
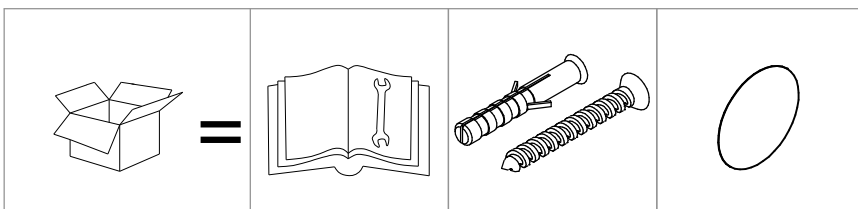
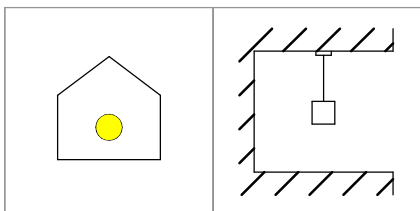


C-U500010

C-U500011



TIPO/TYPO/TIPO/ TYPE/TYP/النوع	OTTICA/OPTICS/ÓPTICA/ OPTIQUE/OPTICS/البصريات	CONTROLLO/CONTROL/CONTROL/CONTRÔLE/KONTROLLE/التحكم	FUNZIONAMENTO/OPERATION/ OPERACIÓN/FONCTIONNEMENT /BETRIEB/العملية
	DIFFUSA/DIFFUSED/DIFUSOS/	ON/OFF;DALI;PUSH DIM; 0-10V;1-10V	48V -> 42V
	DIFFUSÉ/DIFFUSED/مدمج	DALI P2P	48V -> 42V
	UGR<19	ON/OFF;DALI;PUSH DIM; 0-10V;1-10V	48V -> 42V
		DALI P2P	48V -> 42V
	UGR+DIFFUSA/UGR+DIFFUSED/U GR+DIFUSOS/UGR+DIFFUSÉ/	ON/OFF;DALI;PUSH DIM; 0-10V;1-10V	48V -> 42V
		UGR+DIFFUSED/UGR+مدمج	DALI P2P
	SPOTLIGHT/تسليط الضوء	ON/OFF;DALI;PUSH DIM; 0-10V;1-10V	48V -> 40V
		DALI P2P	48V -> 42V
	SPOTLIGHT/تسليط الضوء	ON/OFF;DALI;PUSH DIM; 0-10V;1-10V	48V -> 40V
		DALI P2P	48V -> 42V
	DIFFUSA/DIFFUSED/DIFUSOS/	ON/OFF;DALI;PUSH DIM; 0-10V;1-10V	48V -> 44V
		DALI P2P	48V -> 44V
	DIFFUSÉ/DIFFUSED/مدمج	ON/OFF;DALI;PUSH DIM; 0-10V;1-10V	48V -> 44V
		DALI P2P	48V -> 44V



**ATTENZIONE:**

SE LA CONFIGURAZIONE PREVEDE UN FISSAGGIO PARETE/PARETE ( 1 ) O PARETE/SOFFITTO ( 2 ), IL PRIMO ELEMENTO DA FISSARE DEVE ESSERE L'ACCESSORIO 83285 ( VERSIONE BIANCA ) O 83286 ( VERSIONE NERA )

**ATTENTION:**

IF THE CONFIGURATION INCLUDES WALL/WALL ( 1 ) OR WALL/CEILING ( 2 ) FIXING, THE FIRST ITEM TO BE FIXED MUST BE THE ACCESSORY 83285 ( WHITE VERSION ) OR 83286 ( BLACK VERSION )

**ATENCIÓN:**

SI LA CONFIGURACIÓN PREVÉ LA FIJACIÓN PARED/PARED ( 1 ) O PARED/TECHO ( 2 ), EL PRIMER ELEMENTO A FIJAR DEBE SER EL ACCESORIO 83285 ( VERSIÓN BLANCA ) O 83286 ( VERSIÓN NEGRA )

**ATTENTION :**

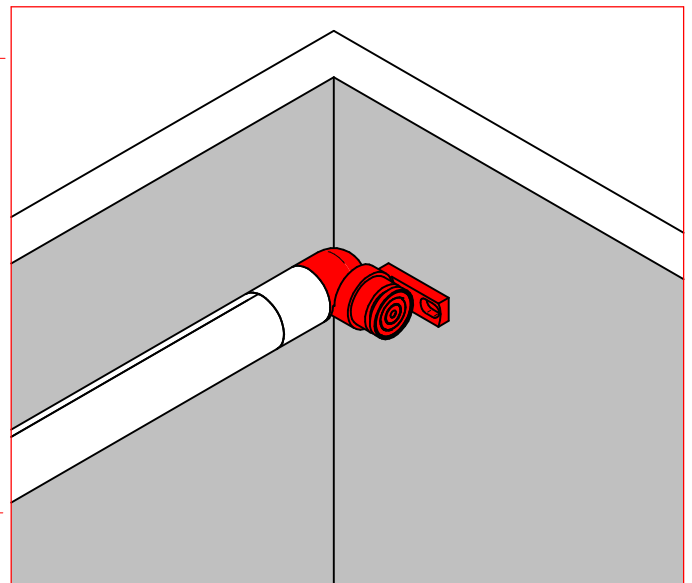
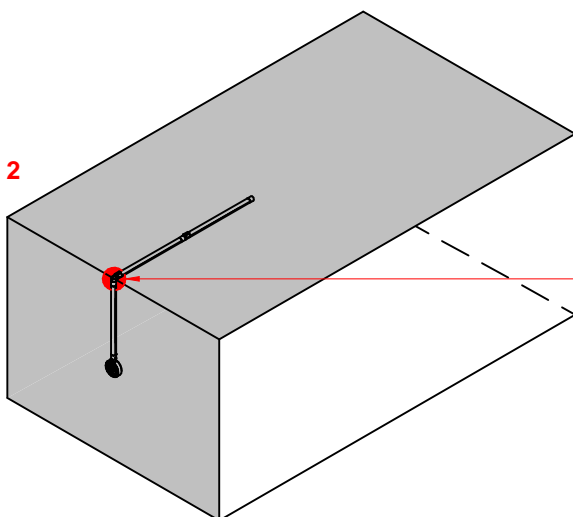
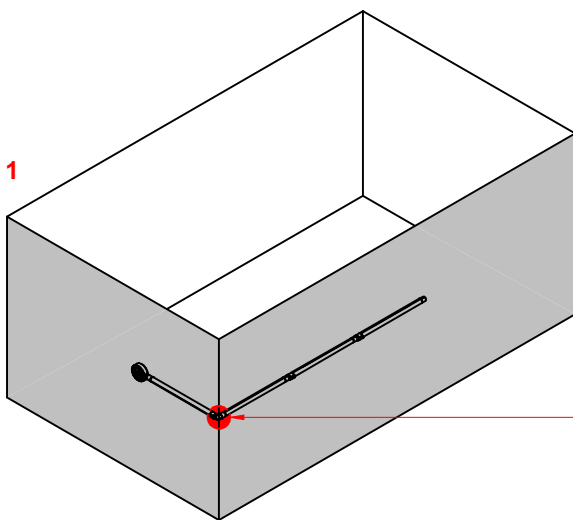
SI LA CONFIGURATION PRÉVOIT UNE FIXATION MUR/MUR ( 1 ) OU MUR/PLAFOND ( 2 ), LE PREMIER ÉLÉMENT À FIXER DOIT ÊTRE L'ACCESSOIRE 83285 ( VERSION BLANCHE ) OU 83286 ( VERSION NOIRE ). ÉLÉMENT À FIXER DOIT ÊTRE L'ACCESSOIRE 83285 ( VERSION BLANCHE ) OU 83286 ( VERSION NOIRE ).

**ACHTUNG!**

WENN DIE KONFIGURATION EINE WAND/WAND ( 1 ) ODER WAND/DECKE ( 2 ) BEFESTIGUNG VORSIHT, MUSS DAS ERSTE MUSS DAS ERSTE ZU BEFESTIGENDE ELEMENT DAS ZUBEHÖR 83285 ( WEISSE VERSION ) ODER 83286 ( SCHWARZE VERSION ) SEIN.

**تنبيه:**

إذا كان التكوين يتصور تثبيت حائط/جدار (1) أو حائط/سقف (2)، يجب أن يكون العنصر الأول يجب أن يكون العنصر المراد تثبيته هو الملحق 83285 (الإصدار الأبيض) أو 83286 (الإصدار الأسود)



**ATTENZIONE:**

**UNA CONFIGURAZIONE NON PUÒ AVERE DUE FISSAGGI COME MOSTRATO NELLE IMMAGINI**

- 1 ( PARETE/PARETE + PARETE/PARETE )
- 2 ( PARETE/PARETE + PARETE/SOFFITTO )
- 3 ( PARETE/SOFFITTO + SOFFITTO/PARETE )

**ATTENTION:**

**A CONFIGURATION CAN'T HAVE TWO FIXINGS AS SHOWN IN THE PICTURES**

- 1 ( WALL/WALL + WALL/CEILING )
- 2 ( WALL/WALL + WALL/CEILING )
- 3 ( WALL/CEILING + CEILING/WALL )

**ATENCIÓN:**

**UNA CONFIGURACIÓN NO PUEDE TENER DOS FIJACIONES COMO SE MUESTRA EN LAS IMÁGENES**

- 1 ( PARED/PARED + PARED/TECHO )
- 2 ( PARED/PARED + PARED/TECHO )
- 3 ( PARED/TECHO + TECHO/PARED )

**ATTENTION :**

**UNE CONFIGURATION NE PEUT PAS AVOIR DEUX FIXATIONS COMME INDIQUÉ DANS LES IMAGES**

- 1 ( MUR/MUR + MUR/PLAFOND )
- 2 ( MUR/MUR + MUR/PLAFOND )
- 3 ( MUR/PLAFOND + PLAFOND/MUR )

**ACHTUNG!**

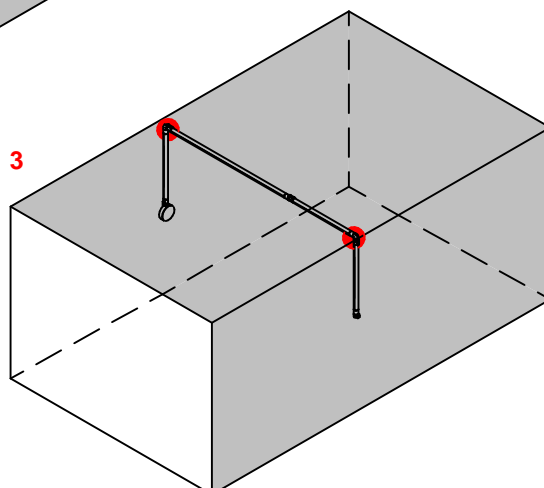
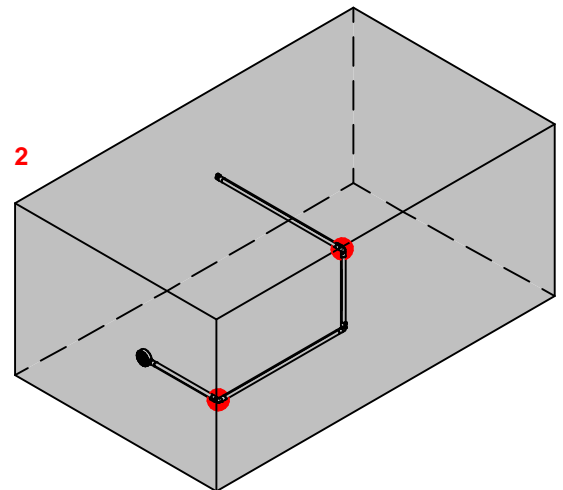
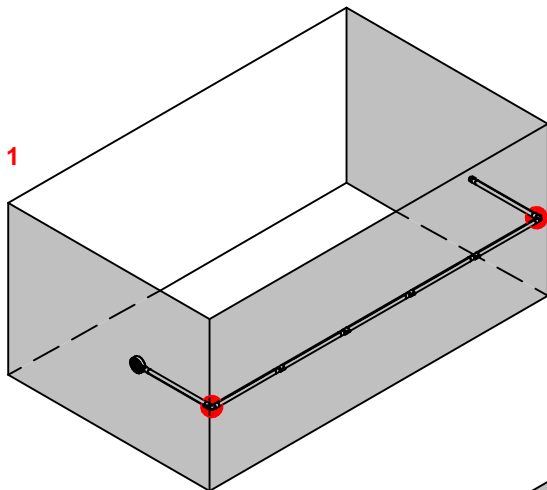
**EINE KONFIGURATION KANN NICHT ZWEI BEFESTIGUNGEN HABEN, WIE AUF DEN BILDERN GEZEIGT**

- 1 ( WAND/WAND + WAND/DECKE )
- 2 ( WAND/WAND + WAND/DECKE )
- 3 ( WAND/DECKE + DECKE/WAND )

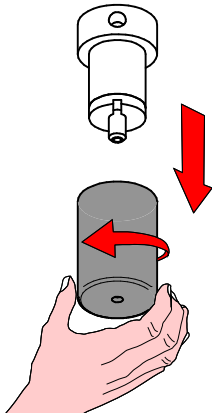
**تنبيه:**

لا يمكن أن يحتوي التركيب على مثبتين كما هو موضح في الصور

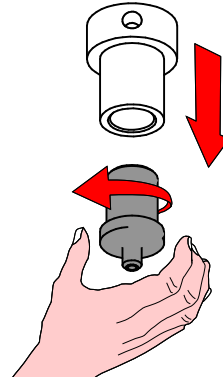
- 1 ( جدار/جدار + جدار/سقف )
- 2 ( جدار/جدار + جدار/سقف )
- 3 ( جدار/سقف + جدار/سقف + جدار/جدار )



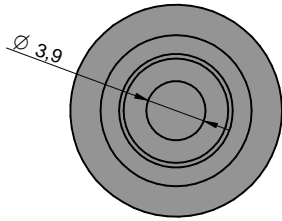
1



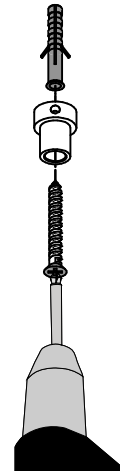
2



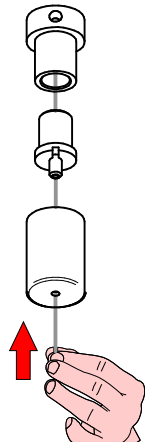
3



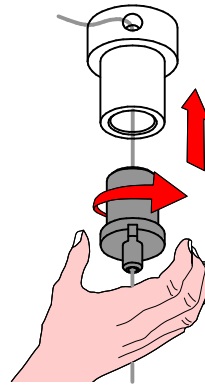
4



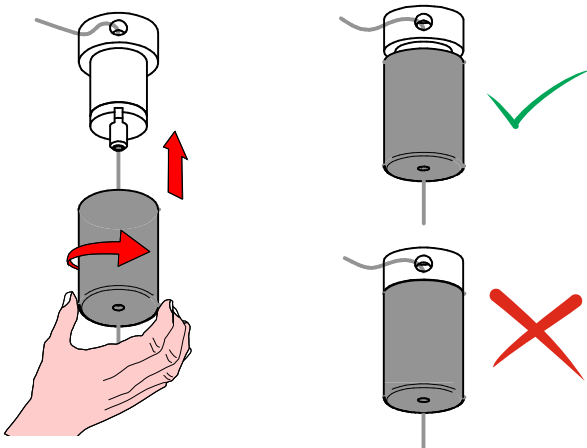
5



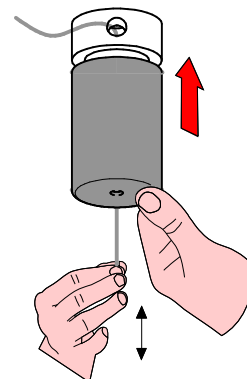
6



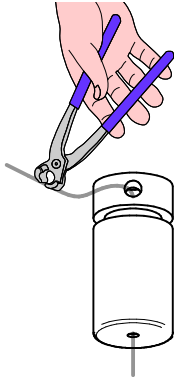
7



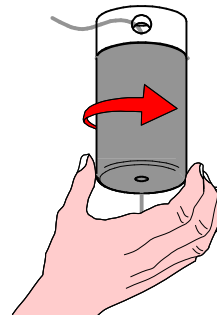
8



9

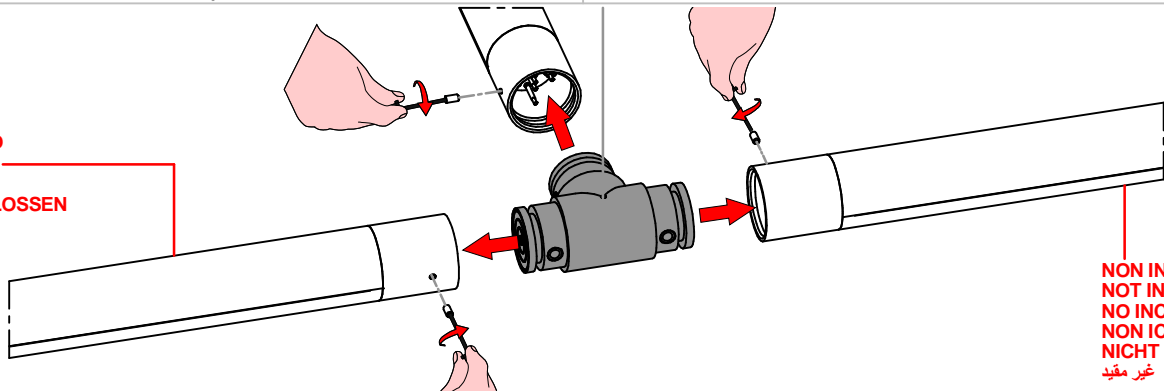


10



11

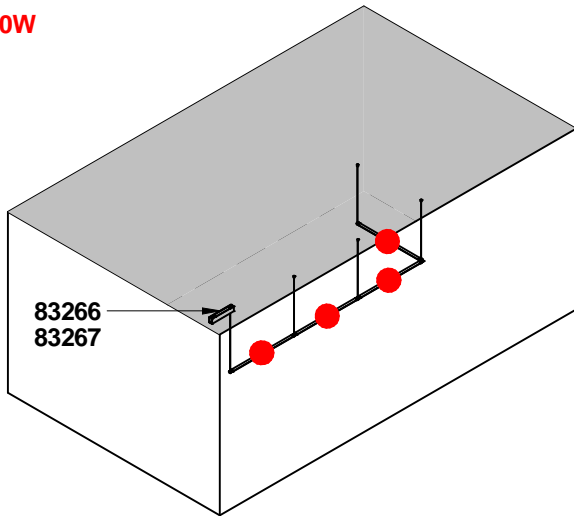
NON INCLUSO  
NOT INCLUDED  
NO INCLUIDO  
NON ICLUS  
NICHT GESCHLOSSEN  
غير مقيد



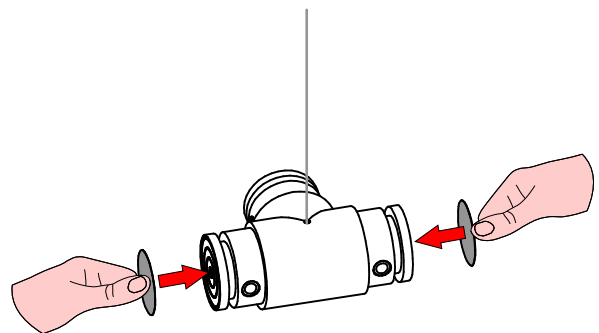
NON INCLUSO  
NOT INCLUDED  
NO INCLUIDO  
NON ICLUS  
NICHT GESCHLOSSEN  
غير مقيد

12.1

0 - 240W



12.2



12.3

( 0 - 240W + 0 - 240W + 0 - 240W ) = 0 - 720W

