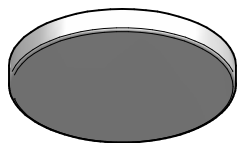
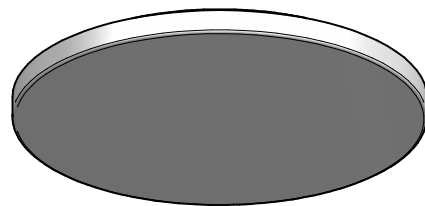


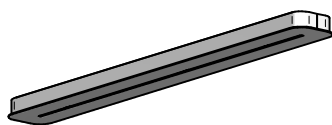
- CZ146DWWMDI
- CZ146DVBMDI
- CZ146DVDMDI



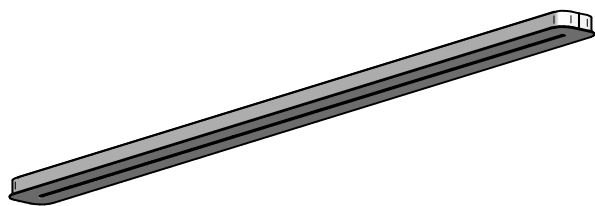
- C-F300058
- C-F300059



- C-F300060
- C-F300061



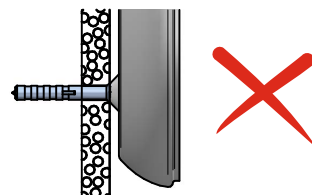
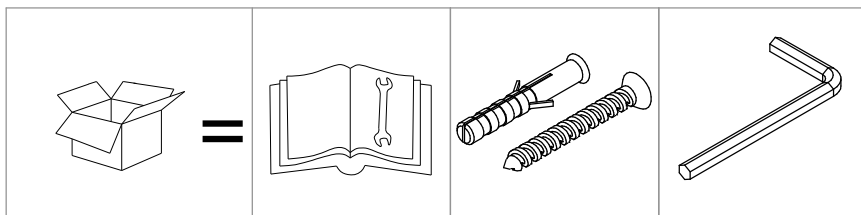
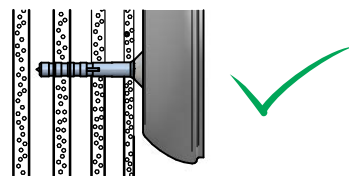
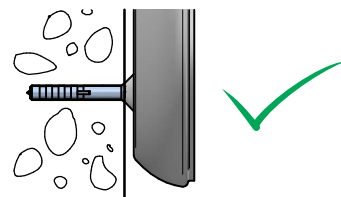
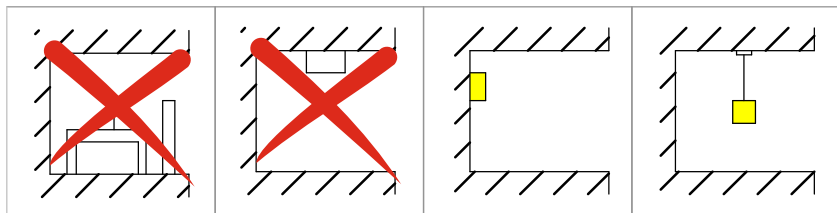
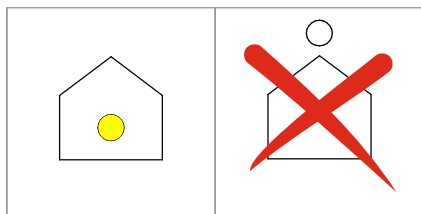
- C-F300062
- C-F300063



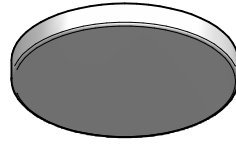
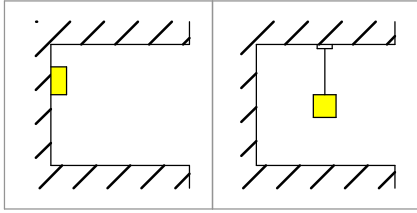
- C-F300064
- C-F300065



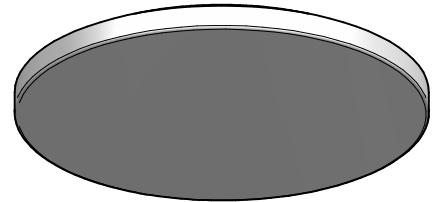
- C-F300077



**ATTENZIONE**  
 PER L'INSTALLAZIONE E UTILIZZO DELL'APPARECCHIO  
 ATTENERSI ALLE ISTRUZIONI DI SEGUITO.  
 QUALSIASI VARIANTE DEVE ESSERE CONCORDATA  
 CON L'AZIENDA PER NON PERDERE LA GARANZIA

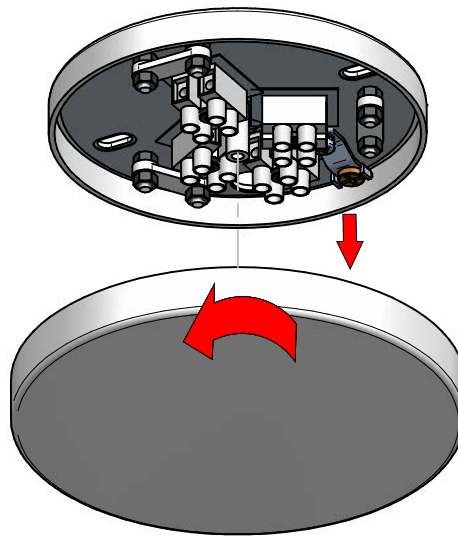


x3

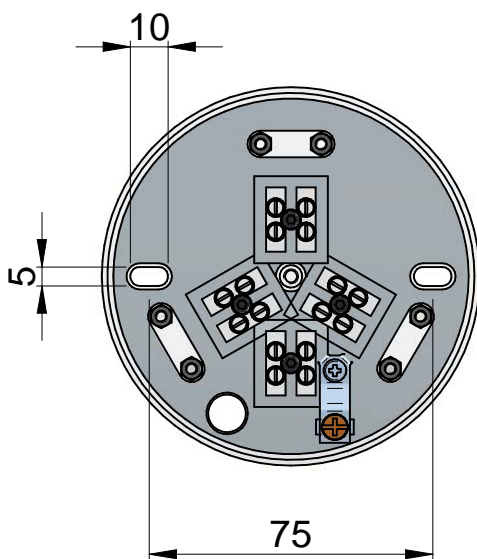


x12

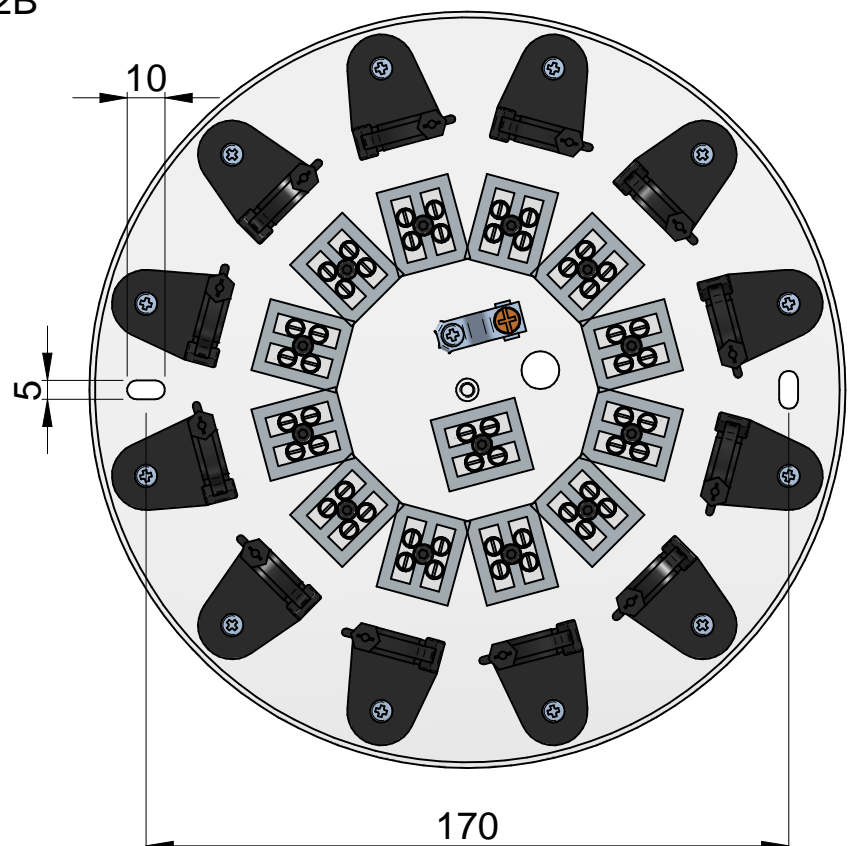
1



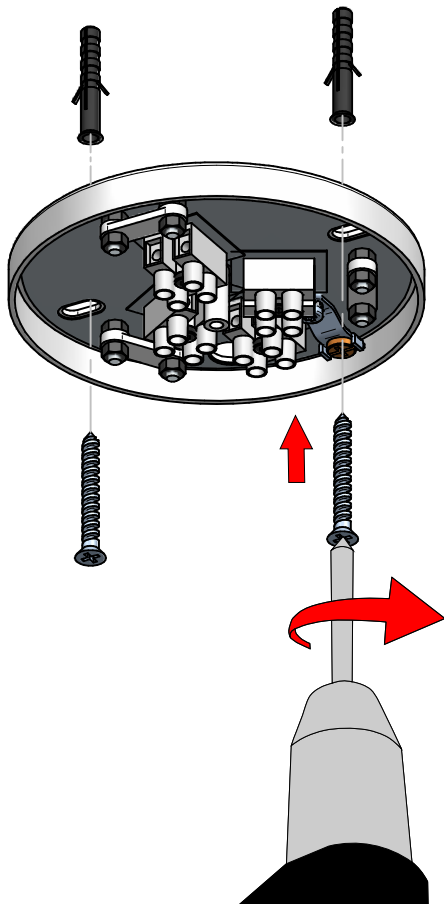
2A



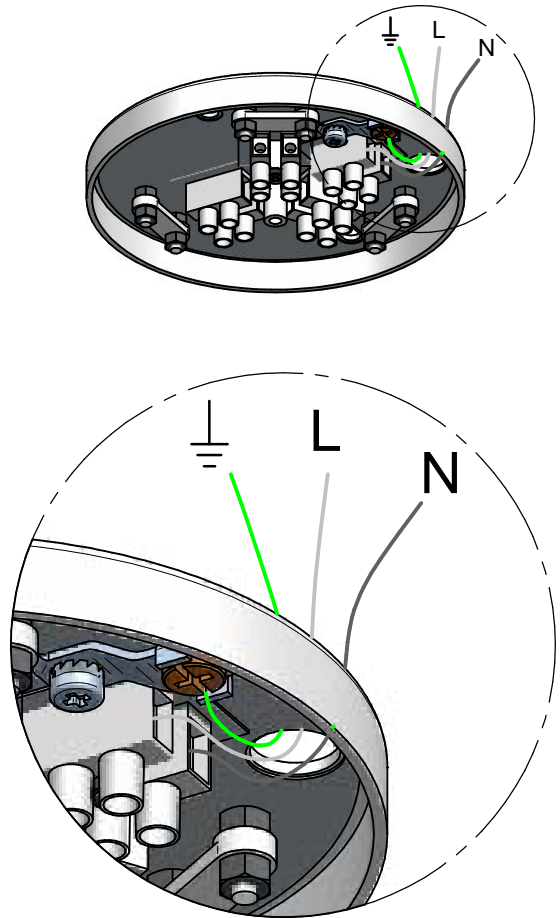
2B



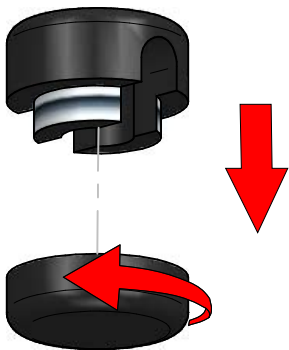
3



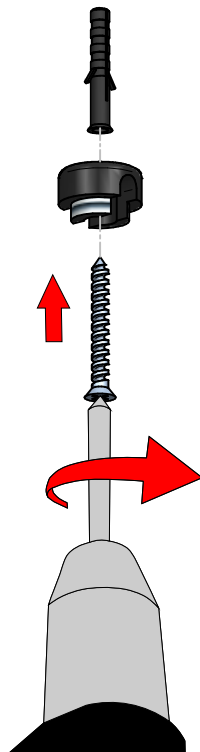
4



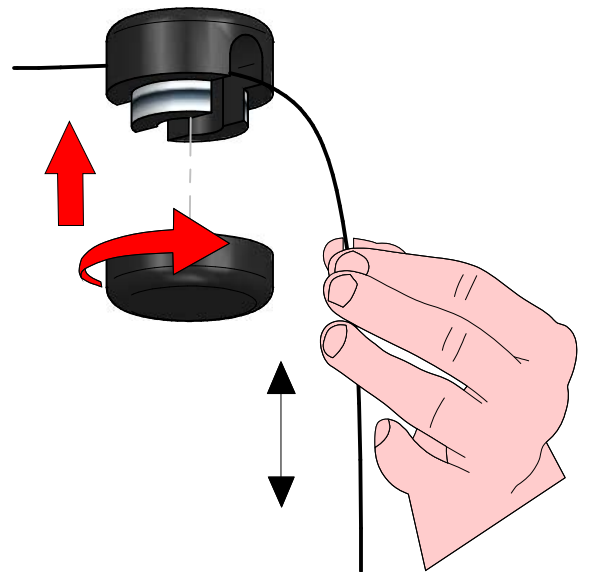
5



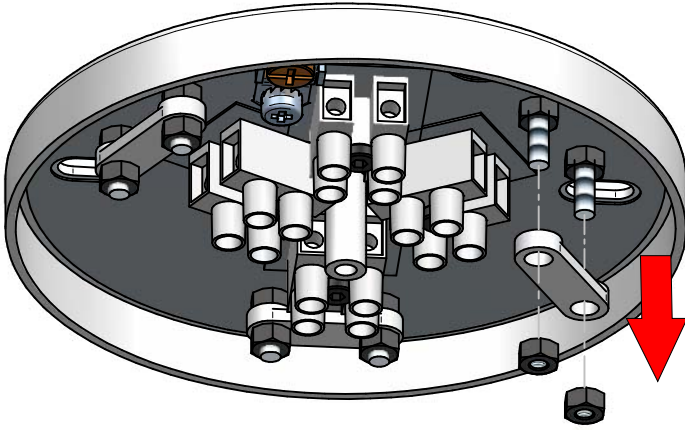
6



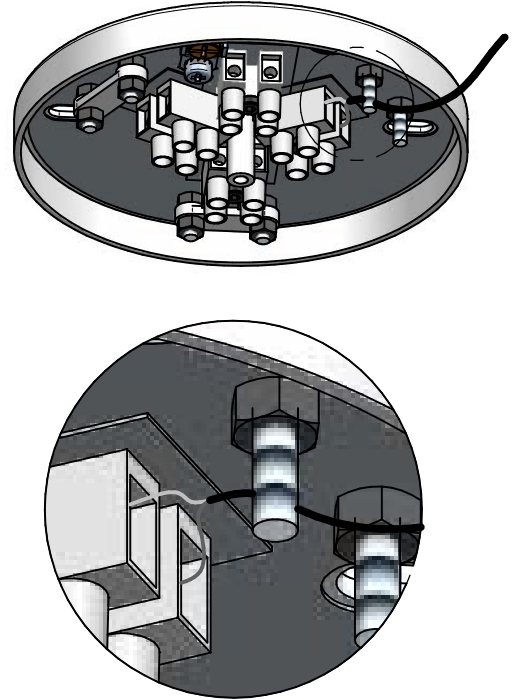
7



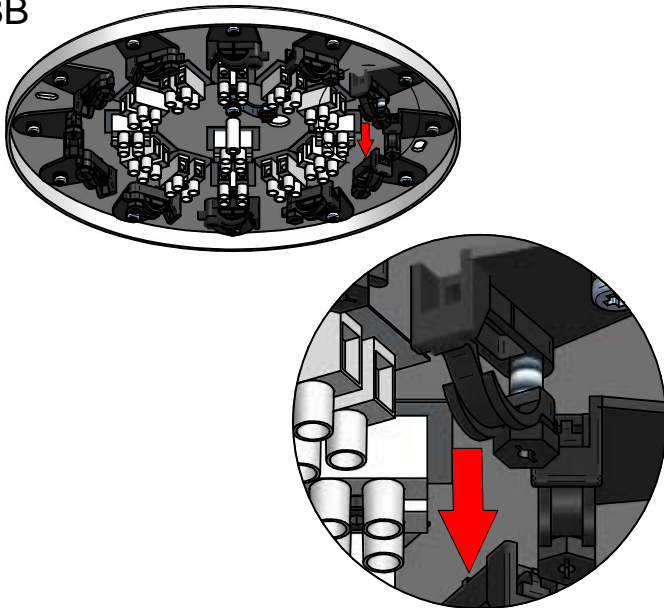
8A



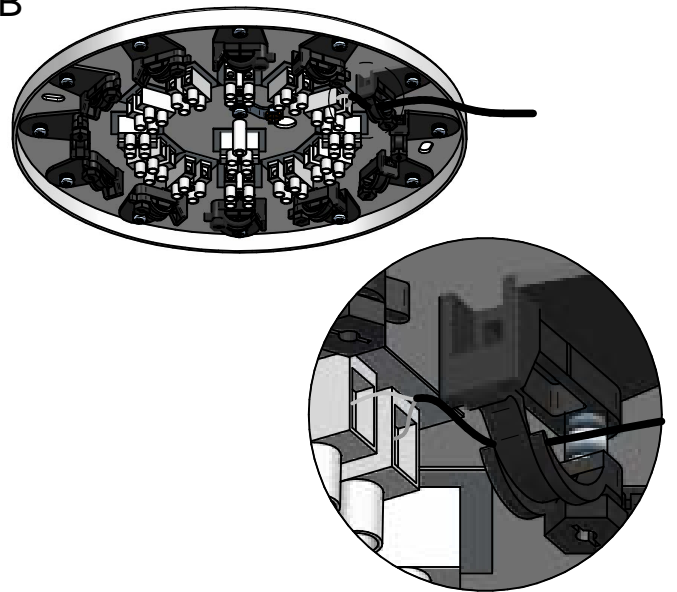
9A



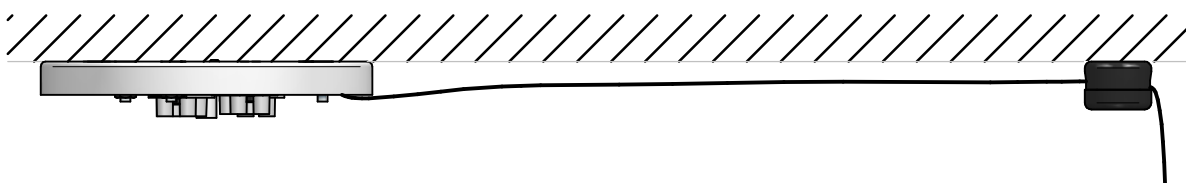
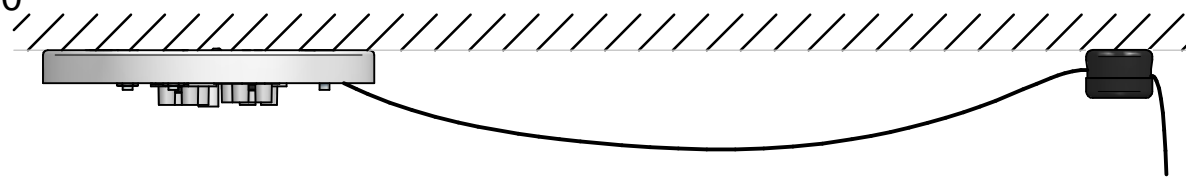
8B



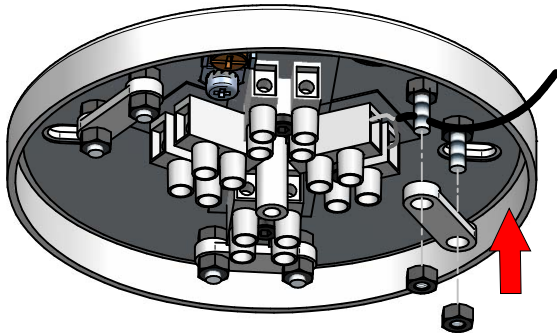
9B



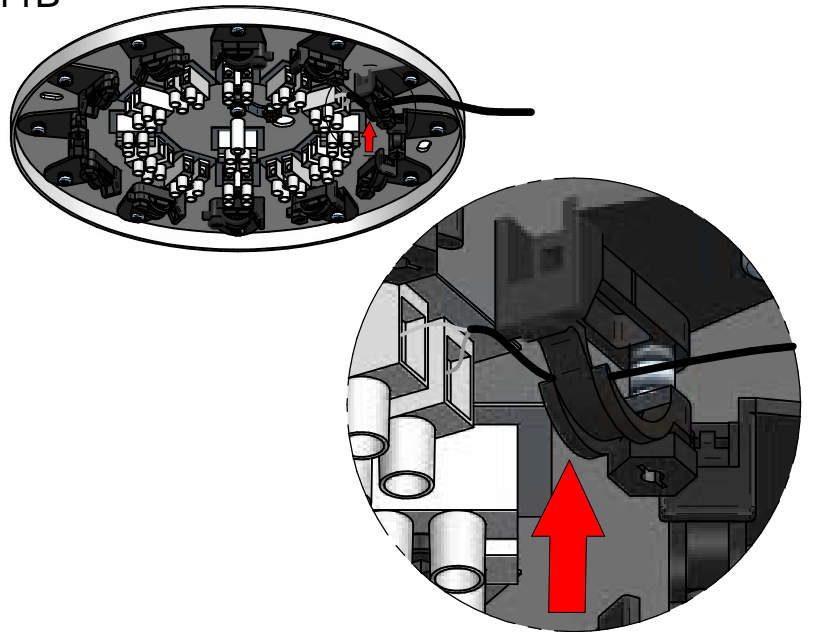
10



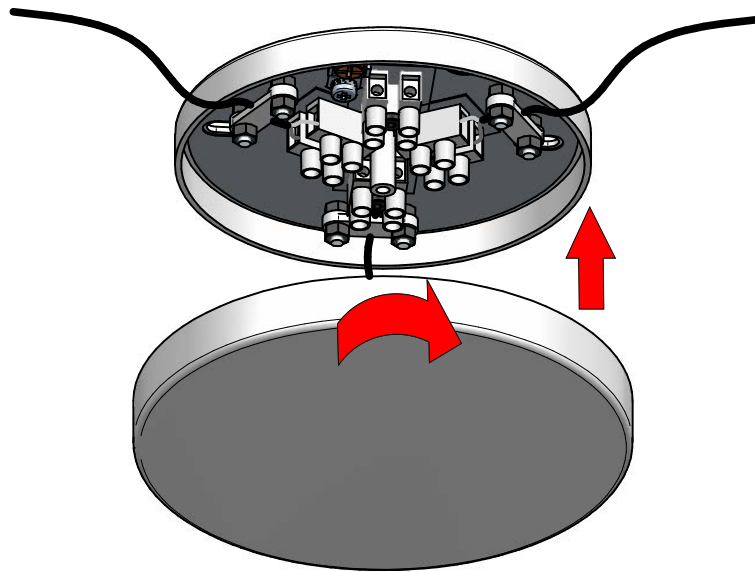
11A



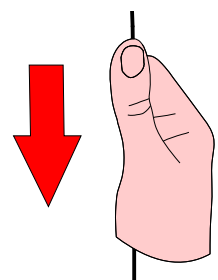
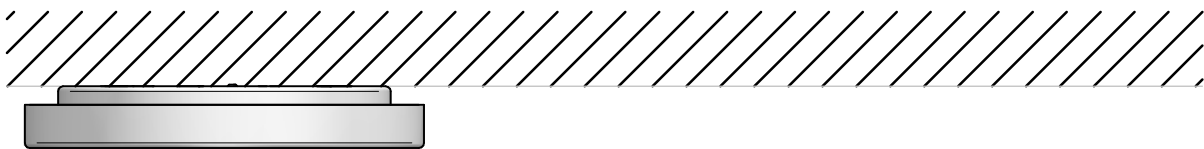
11B

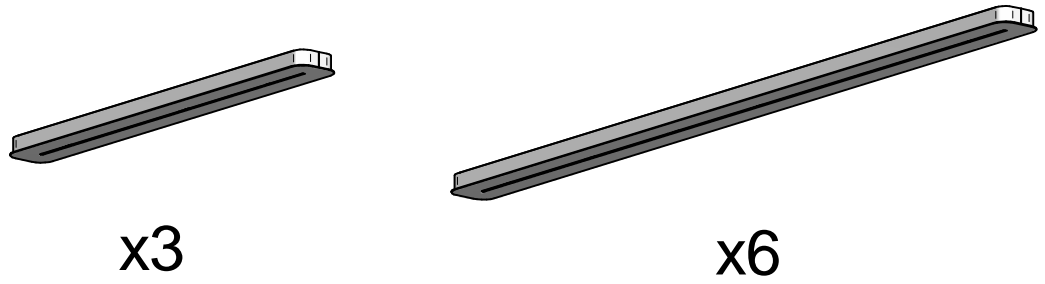
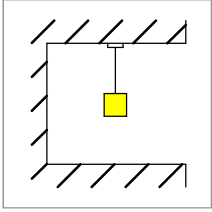


12

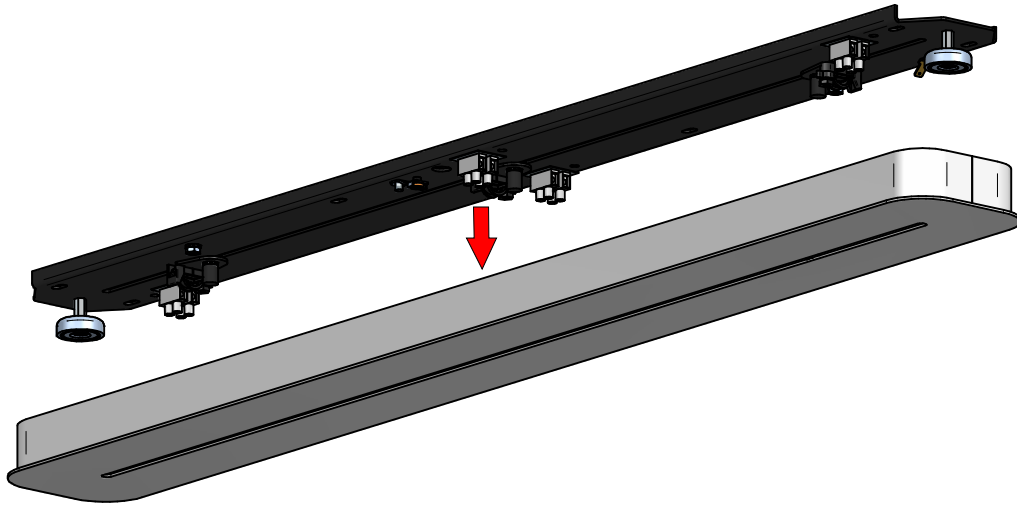


13

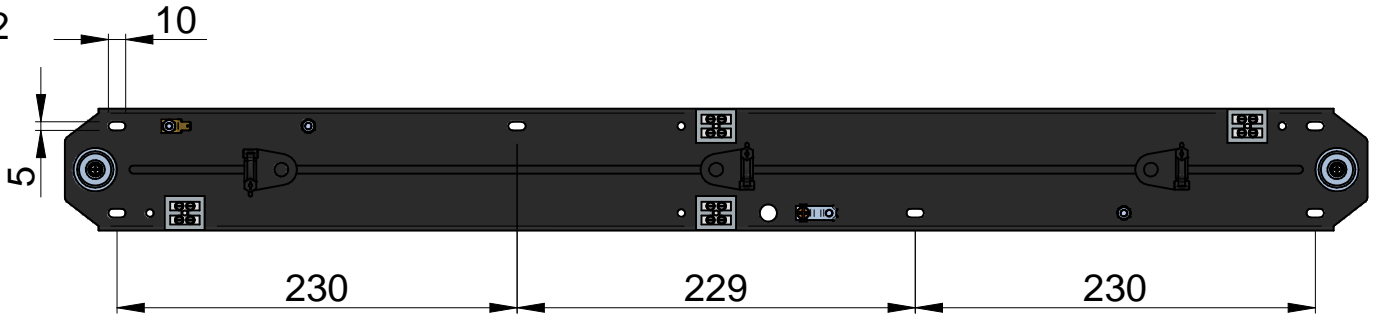




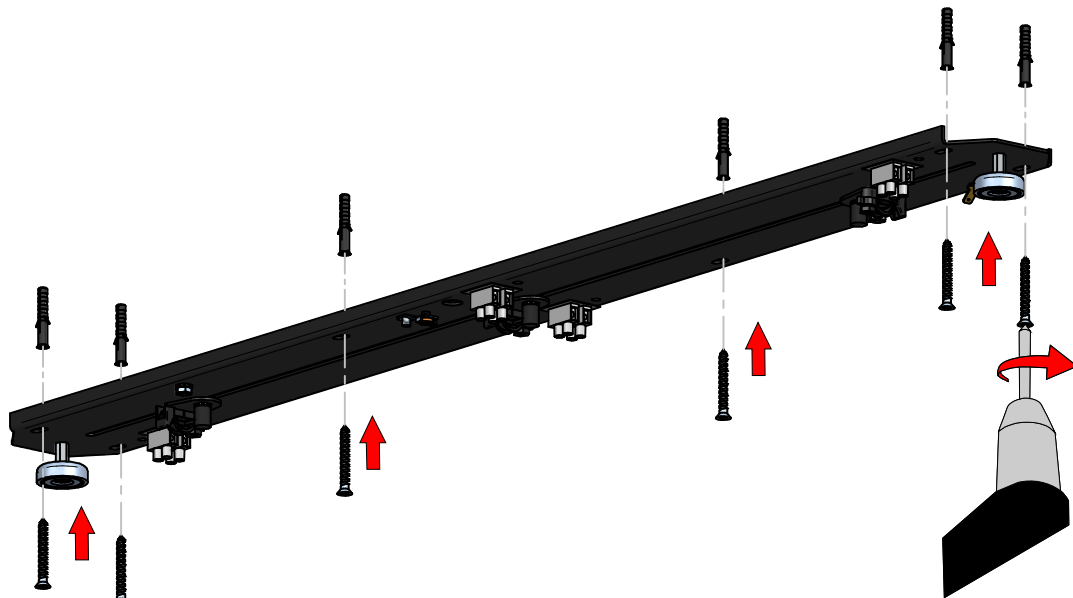
1



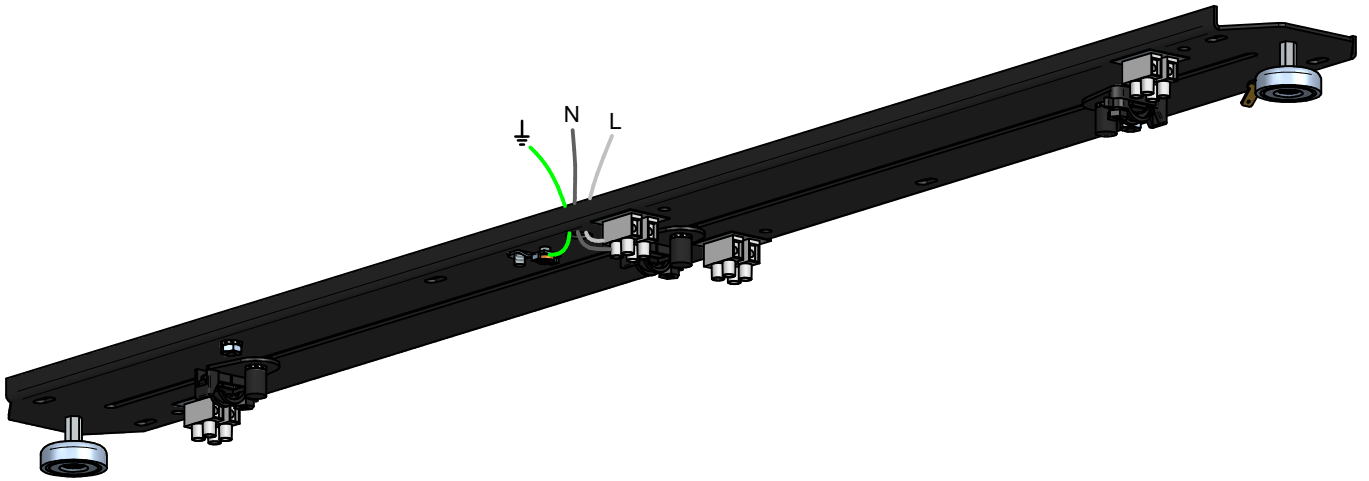
2



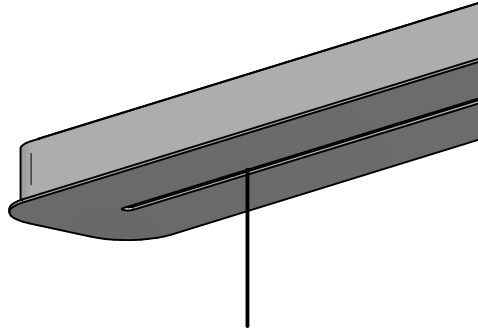
3



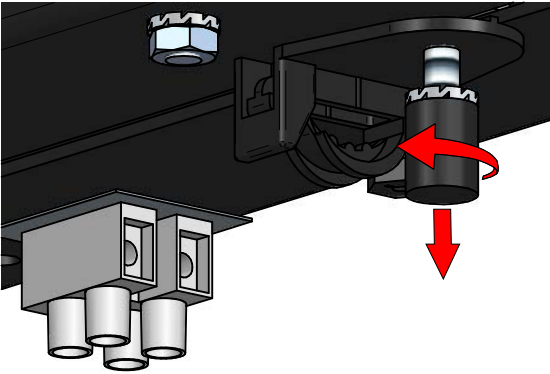
4



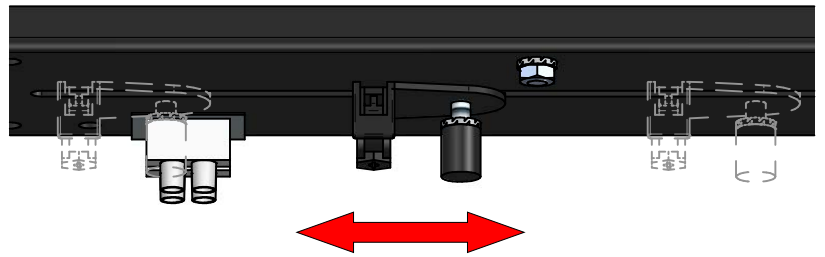
A



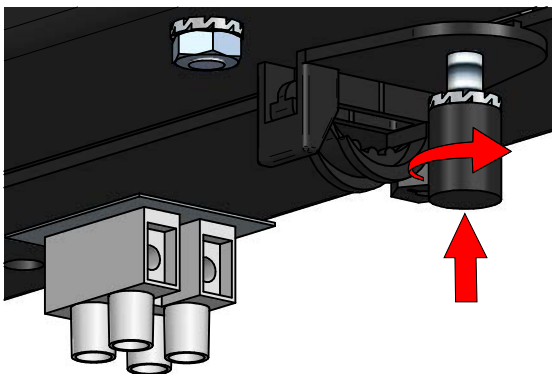
5A



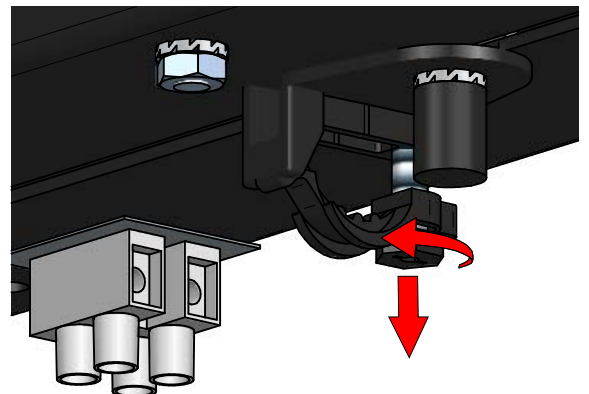
6A



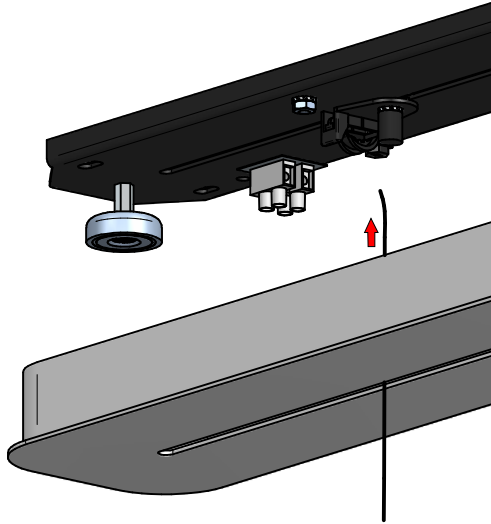
7A



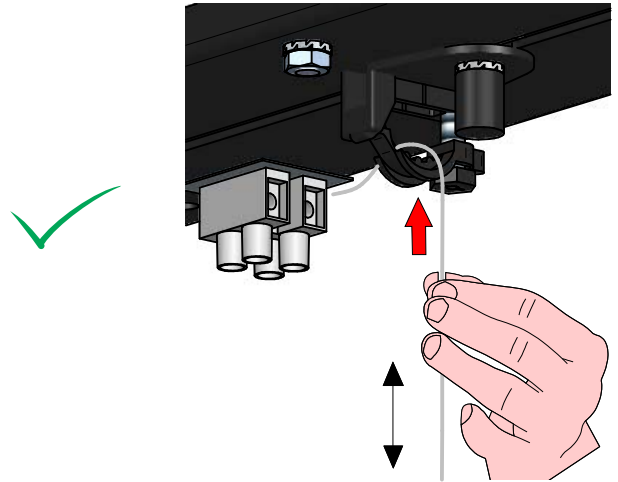
8A



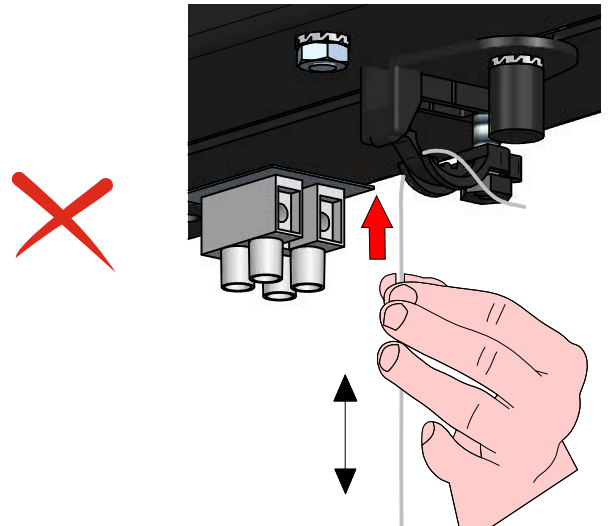
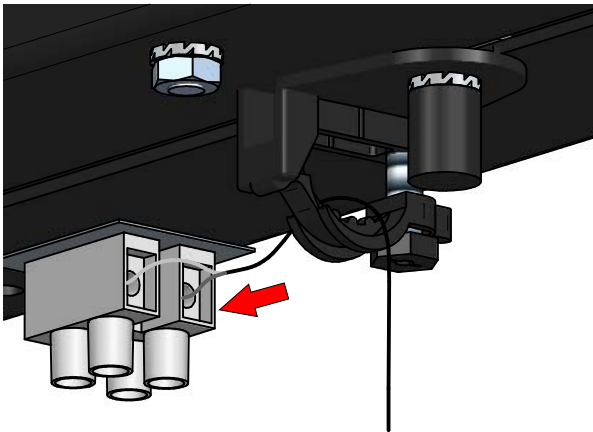
9A



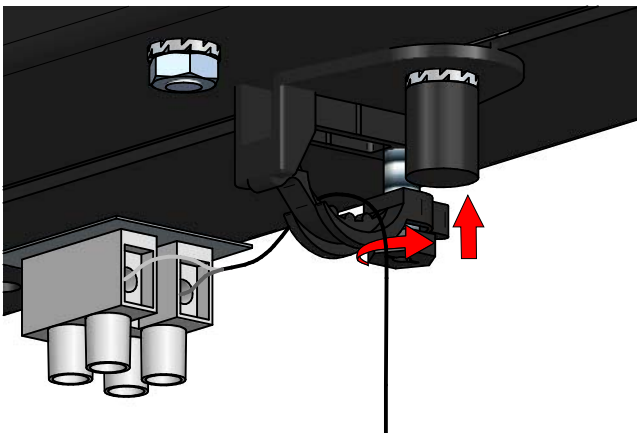
10A



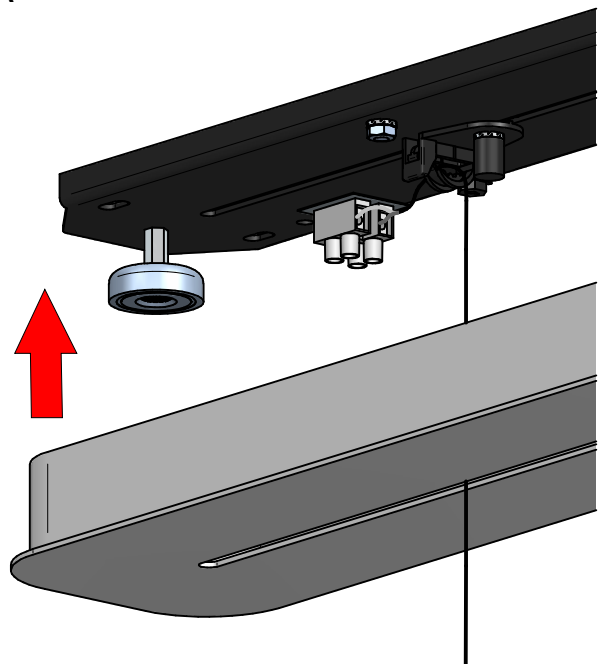
11A



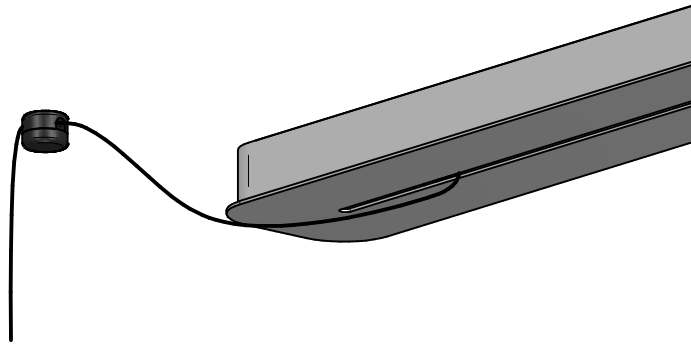
12A



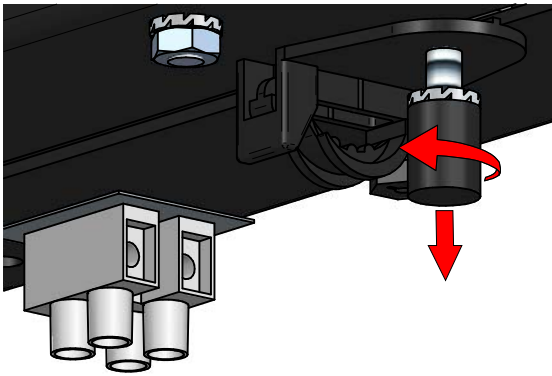
13A



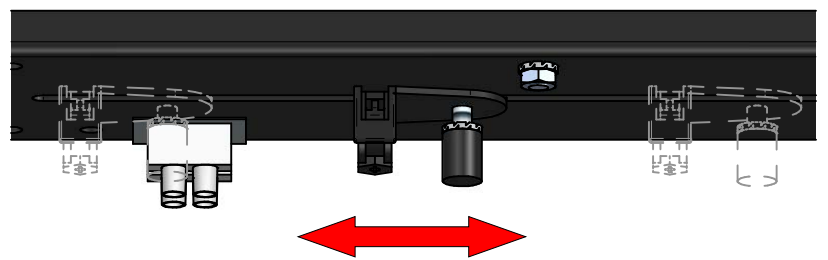
B



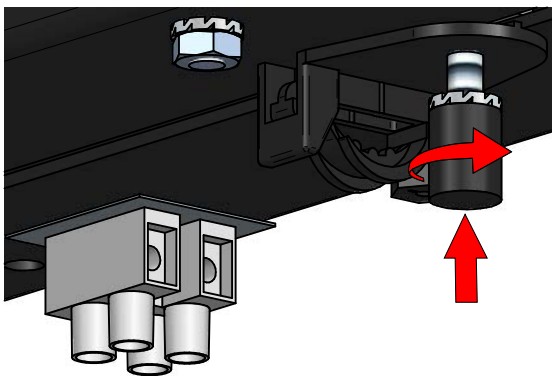
5B



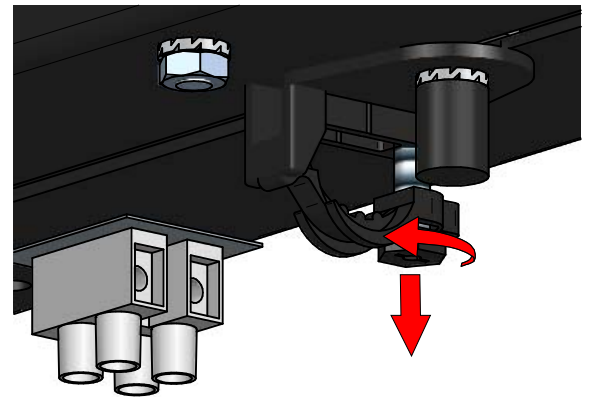
6B



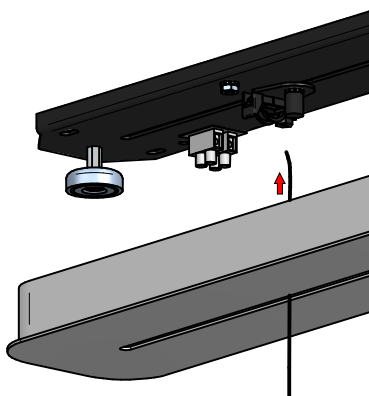
7B



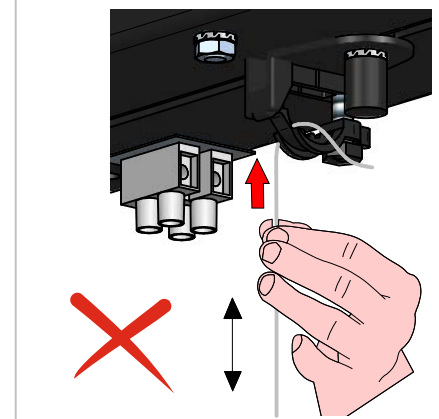
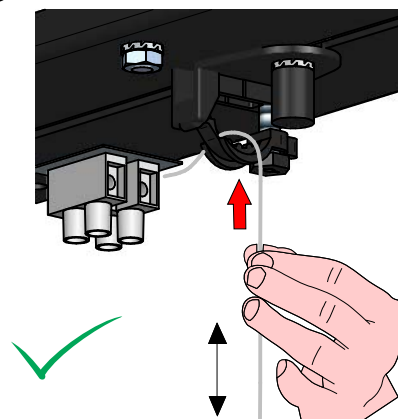
8B



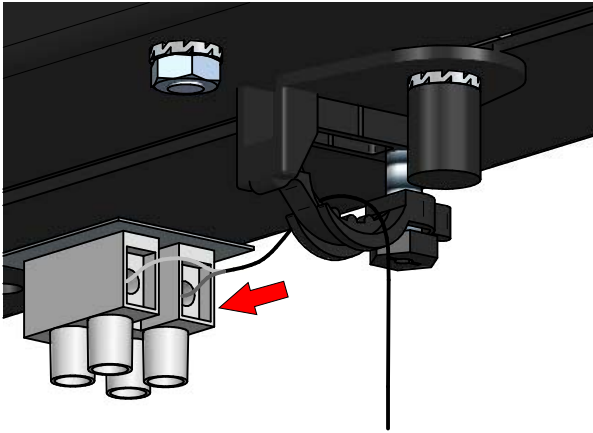
9B



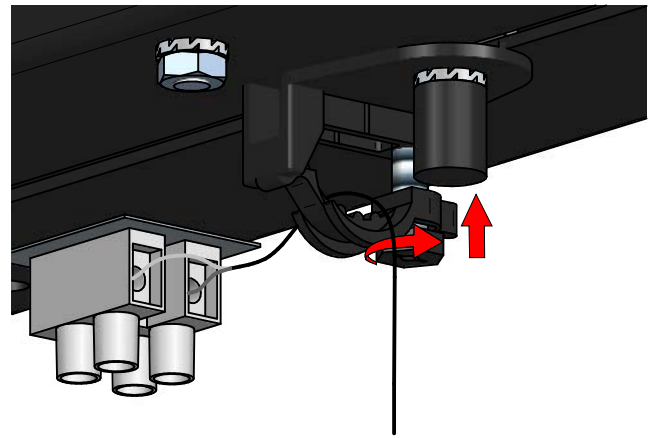
10B



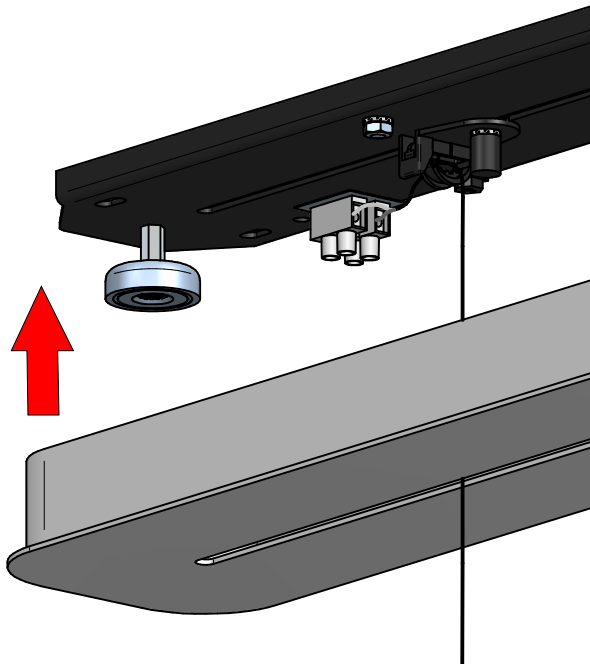
11B



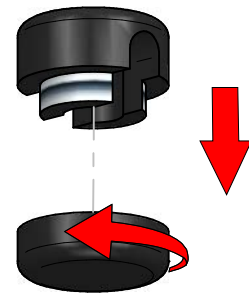
12B



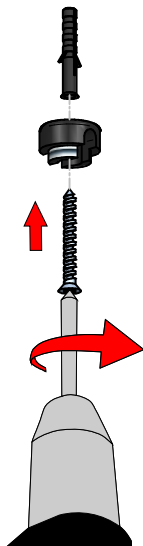
13B



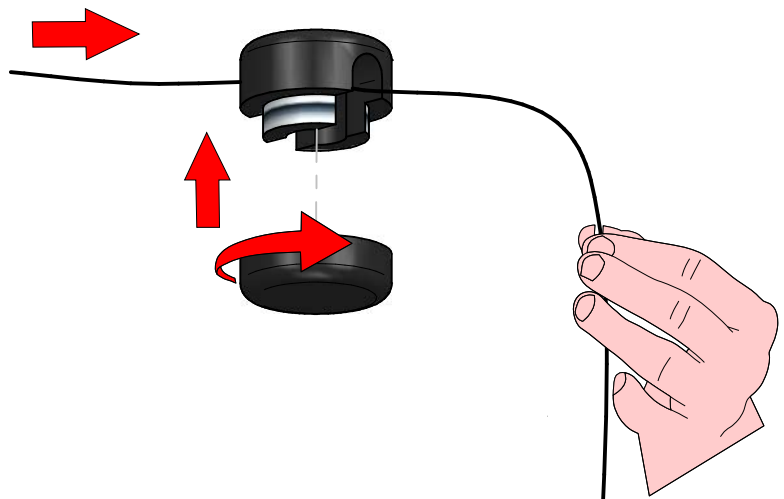
14B

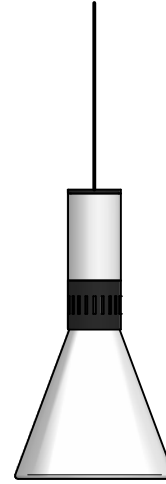
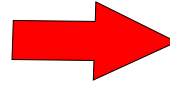
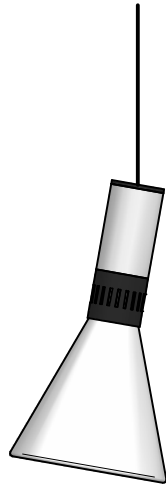


15B

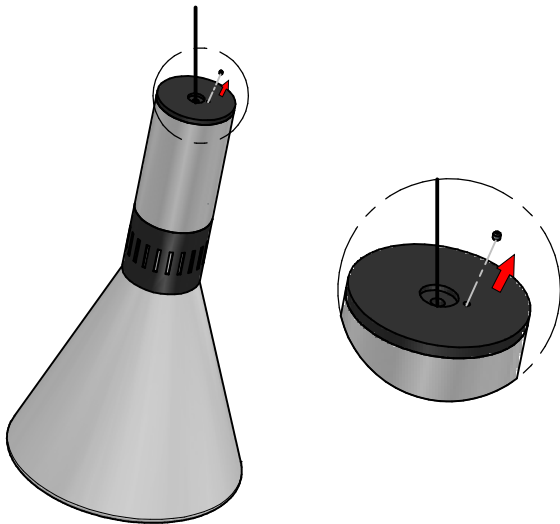


16B

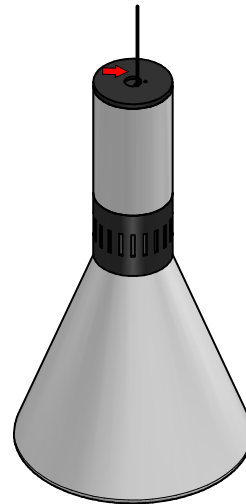




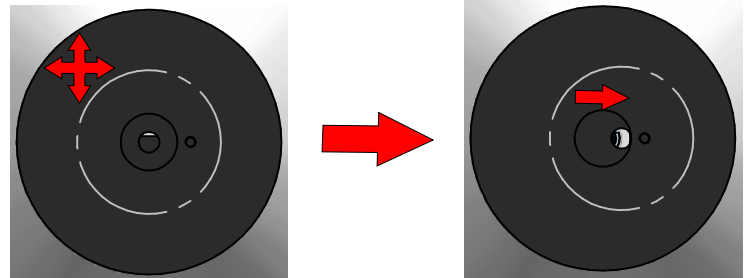
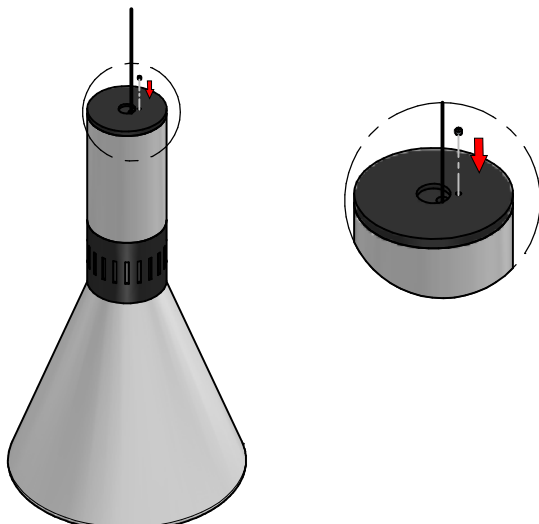
1



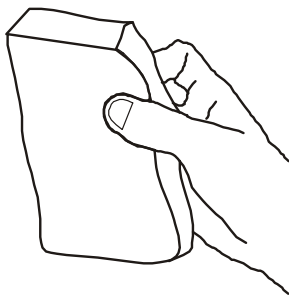
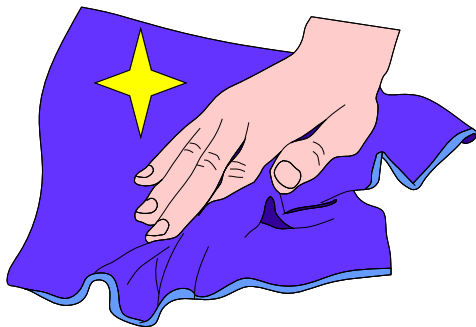
2



3



**ISTRUZIONI PER IL LAVAGGIO DELL'APPARECCHIO D'ILLUMINAZIONE**  
**LUMINAIRE CARE INSTRUCTIONS**  
**ISTRUCCIONES PARA LIMPIAR LA LUMINARA**  
**INSTRUCTIONS POUR LE LAVAGE DE L'APPAREIL D'ECLAIRAGE**  
**ANLEITUNG ZUR REINIGUNG DES BELEUCHTUNGSGERATS**



**IT - ATTENZIONE!!!**

Lavare la superficie della lampada con panno umido, utilizzando solo acqua e sapone neutro.

**EN - WARNING!!!**

Wipe clean with a cloth dampened in water with neutral detergent.

**ES - ATENCION!!!**

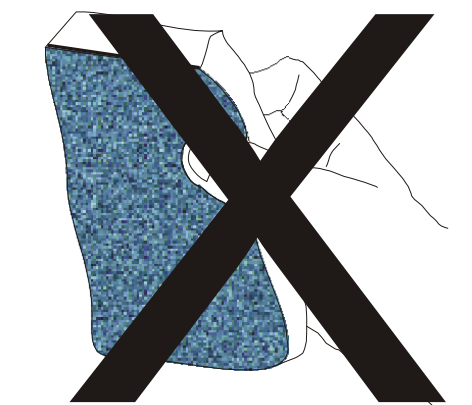
Limpie la superficie de la l mpara con un pano humedecido con agua y jabon neutro.

**FR - ATTENTION!!!**

Laver la surface de la lampe a l'aide d'un chiffon humide et en utilisant seulement de l'eau et du savon neutre.

**DE - ACHTUNG!!!**

Die Lampenoberfl che mit einem feuchten lappen reinigen. De lappen mit wasser und neutralseife befeuchten.



**IT - ATTENZIONE!!!**

Non utilizzare panni abrasivi e/o solventi.

**EN - WARNING!!!**

Avoiding the use of chemical solvents and/or abrasive cloths.

**ES - ATENCION!!!**

No utilizar panos abrasivos y solventes.

**FR - ATTENTION!!!**

Ne pas utiliser de chiffons abrasifs ou de dissolvants.

**DE - ACHTUNG!!!**

Abschleifende tuche und/oder losungsmittel nicht benutzen.

