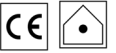


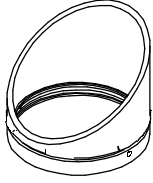
SERIE / SERIES: ACCESSORI PROIETTORI | PROJECTORS ACCESSORIES
BRAND: i-L^èD

*NUOVO BRACCETTO IN PC
NEW ADJUSTABLE PC ARM

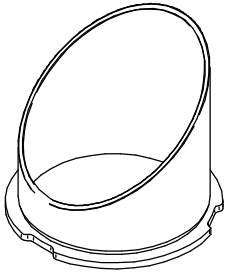


SCHERMO CILINDRICO 45° | 45° SNOOT

1.A

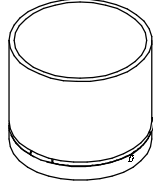


1.B

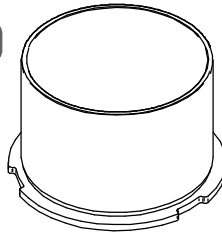


SCHERMO CILINDRICO | SNOOT

2.A

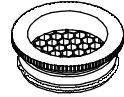


2.B

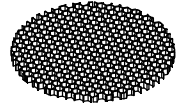


NIDO D'APE | HONEY COMB

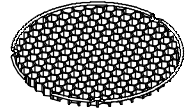
3.A



3.B

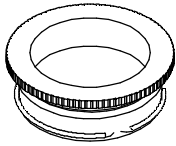


3.C

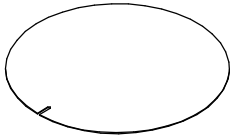


FILTRO ELLITTICO | ELLIPTICAL FILTER

4.A

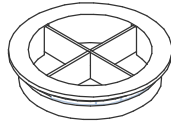


4.B

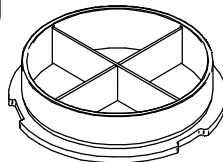


SCHERMO A CROCE | CROSS LOUVRE

5.A

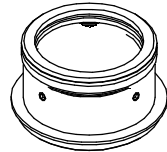


5.B

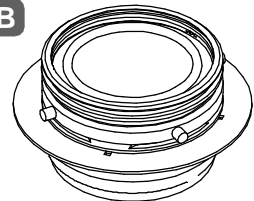


KIT FOCAL REGOLABILE | ADJUSTABLE FOCAL KIT

6.A

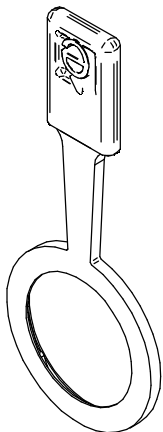


6.B



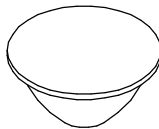
GOBO

7

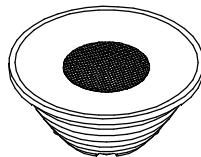


LENTE TIPO | LENS TYPE

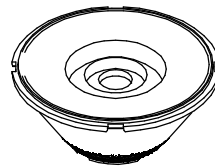
A



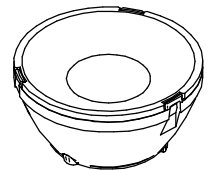
B



C



D



SERIE / SERIES: ACCESSORI PROIETTORI | PROJECTORS ACCESSORIES
***NUOVO BRACCETTO IN PC
NEW ADJUSTABLE PC ARM**
BRAND: i-LèD
ARTICOLO ACCESORIO COMPATIBILE | PROCEDURA | REF. CODE SUITABLE ACCESSORIES | INSTALL PROCEDURE

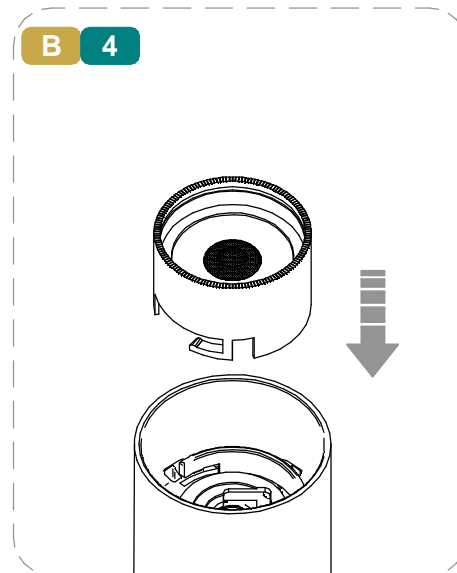
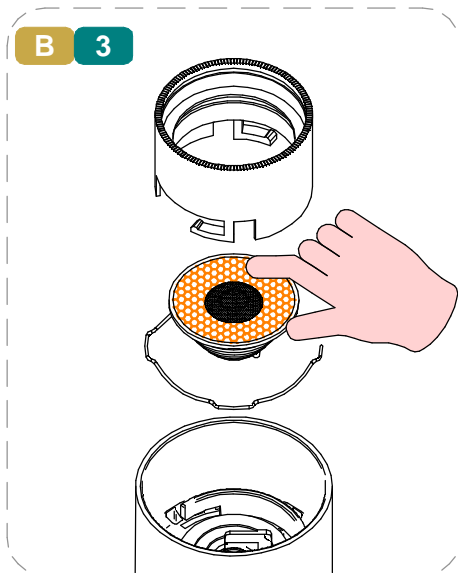
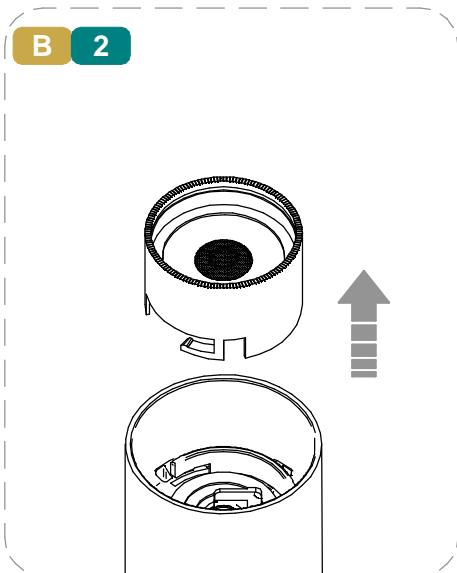
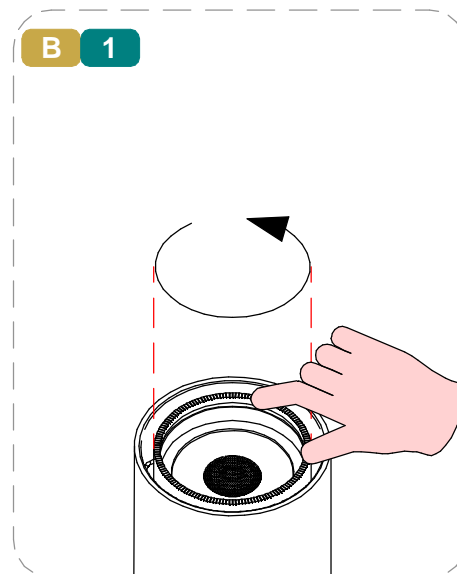
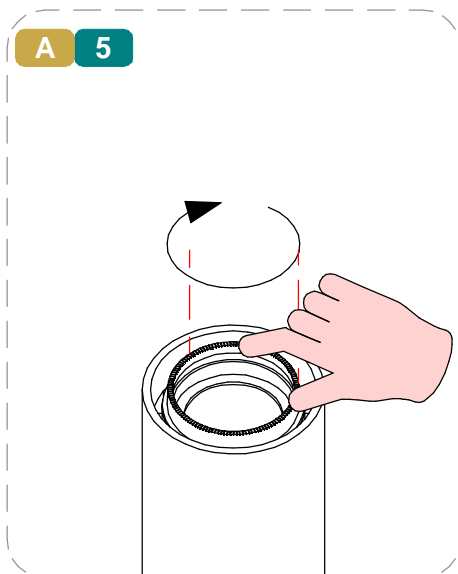
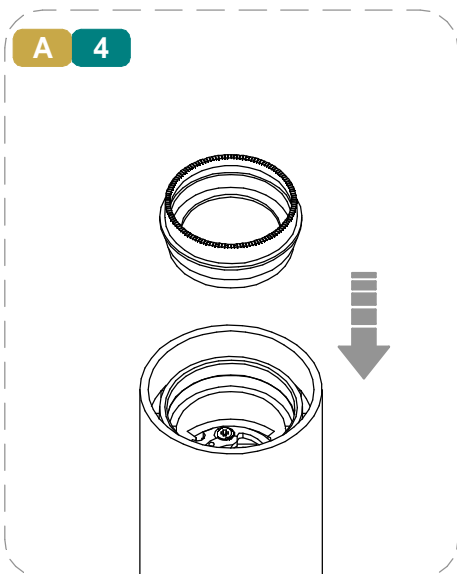
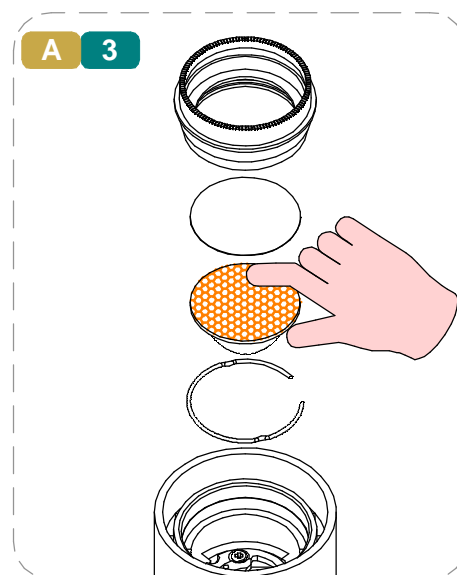
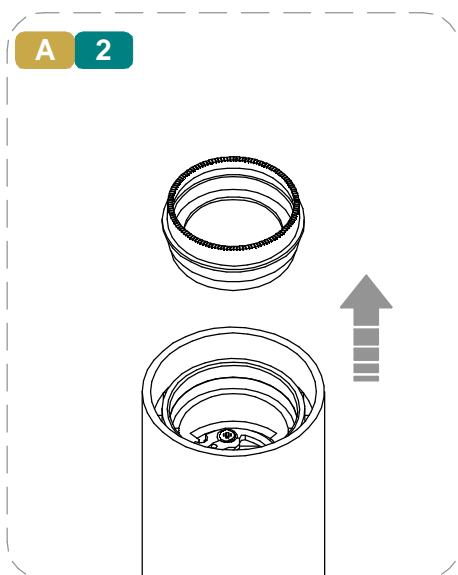
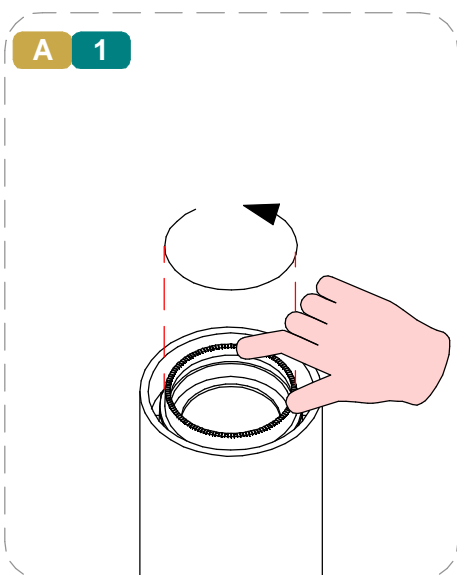
PRODOTTO LIGHT FITTING	SCHERMO CILINDRICO HALF SNOOT 45°	SCHERMO CILINDRICO SNOOT	NIDO D'APE HONEY COMB	FILTRO ELLITTICO ELLIPTIC FILTER	FRANGILUCE A CROCE CROSS LOUVRE
POUND_T (15.5W)	99773	1.A 99774	2.A 99776	3.A 99775	4.A 99777 5.A
POUND_T (D.W. 9 W x CH)	99782	1.A 99783	2.A 99780	3.A 99781	4.A 99779 5.A
POUND_T (26 W - 29 W)	99782	1.A 99783	2.A 99780	3.A 99781	4.A 99779 5.A
POUND_T (D. W. 17.5 W x CH)	99795	1.A 99796	2.A 99798	3.A 99797	4.A 99799 5.A
POUND_T (37.5 W - 39 W)	C-U300030	1.B C-U300029	2.B C-U300014	3.B C-U300013	4.B C-U300031 5.B
OPTUS_T V2 (10 W) *	C-U300046	1.B C-U300045	2.B C-U300043	3.B C-U300044	4.B C-U300047 5.B
OPTUS_T V2 (12 W) *	C-U300046	1.B C-U300045	2.B C-U300043	3.B C-U300044	4.B C-U300047 5.B
OPTUS_T V2 (18 W) *	-	-	C-U300008	3.B C-U300007	4.B -
OPTUS_T V2 (27-31 W) *	C-U300030	1.B C-U300029	2.B C-U300014	3.B C-U300013	4.B C-U300031 5.B
OPTUS_W2 (30 W DC)	83343	1.A 83342	2.A -	83345	4.A 83344 5.A
OPTUS_W3 (45 W DC)	83343	1.A 83342	2.A -	83345	4.A 83344 5.A
POUND_BS - BC - S - W (8.5 W - 13 W DC - 15.5 W)	99773	1.A 99774	2.A 99776	3.A 99775	4.A 99777 5.A
POUND_BS - BC - S - W (19.5 W - 25 W DC - 29W)	99782	1.A 99783	2.A 99780	3.A 99781	4.A 99779 5.A
POUND_BS - BC - S - W (29 W - 34 W DC - 39 W)	C-U300030	1.B C-U300029	2.B C-U300014	3.B C-U300013	4.B C-U300031 5.B
NAVATA_OPTUS (8.5 W DC)	C-U300046	1.B C-U300045	2.B C-U300043	3.B C-U300044	4.B C-U300047 5.B
NAVATA_OPTUS (10 W DC) *	C-U300046	1.B C-U300045	2.B C-U300043	3.B C-U300044	4.B C-U300047 5.B
NAVATA_OPTUS (16 W DC)	99782	1.A 99783	2.A 99780	3.A 99781	4.A 99779 5.A
NAVATA_OPTUS (16 W DC)*	-	-	C-U300008	3.B C-U300007	4.B -
NAVATA_OPTUS (24 W DC)	99795	1.A 99796	2.A 99798	3.A 99797	4.A 99799 5.A
NAVATA_OPTUS (25 W DC)*	C-U300030	1.B C-U300029	2.B C-U300014	3.B C-U300013	4.B C-U300031 5.B
NAVATA_OPTUS (34 W DC)	C-U300030	1.B C-U300029	2.B C-U300014	3.B C-U300013	4.B C-U300031 5.B
NAVATA_OPTUS (37 W DC)*	C-U300030	1.B C-U300029	2.B C-U300014	3.B C-U300013	4.B C-U300031 5.B
OPTUS_EX (12 W - 18 W DC)	99782	1.A 99783	2.A 99780	3.A 99781	4.A 99779 5.A
OPTUS_EX (D.W. 8 W DC x CH)	99795	1.A 99796	2.A 99798	3.A 99797	4.A 99799 5.A
OPTUS_EX (25 W - 35 W DC)	C-U300030	1.B C-U300029	2.B C-U300014	3.B C-U300013	4.B C-U300031 5.B
OPTUS_EX (D.W. 15 W DC x CH)	99795	1.A 99796	2.A 99798	3.A 99797	4.A 99799 5.A
OPTUS_EX (D.W. 25 W DC x CH)	99795	1.A 99796	2.A 99798	3.A 99797	4.A 99799 5.A
CREEK_OPTUS (8.5 W DC)	C-U300046	1.B C-U300045	2.B C-U300043	3.B C-U300044	4.B C-U300047 5.B
CREEK_OPTUS (10 W DC)*	C-U300046	1.B C-U300045	2.B C-U300043	3.B C-U300044	4.B C-U300047 5.B
CREEK_OPTUS (15 W DC)	99782	1.A 99783	2.A 99780	3.A 99781	4.A 99779 5.A
CREEK_OPTUS (16 W DC)*	-	-	C-U300008	3.B C-U300007	4.B -
CREEK_OPTUS (24 W DC)	99795	1.A 99796	2.A 99798	3.A 99797	4.A 99799 5.A
CREEK_OPTUS (25 W DC)*	C-U300030	1.B C-U300029	2.B C-U300014	3.B C-U300013	4.B C-U300031 5.B
CREEK_OPTUS (34 W DC)	C-U300030	1.B C-U300029	2.B C-U300014	3.B C-U300013	4.B C-U300031 5.B
CREEK_OPTUS (37 W DC)*	C-U300030	1.B C-U300029	2.B C-U300014	3.B C-U300013	4.B C-U300031 5.B
POND_T SHAPER (30 W)	-	-	-	-	-
TOUR_PROJECTORS (15 W)	99782	1.A 99783	2.A 99780	3.A 99781	4.A 99779 5.A
TOUR_PROJECTORS (22 W)	C-U300030	1.B C-U300029	2.B C-U300014	3.B C-U300013	4.B C-U300031 5.B

SERIE / SERIES: ACCESSORI PROIETTORI | PROJECTORS ACCESSORIES
BRAND: i-LèD
ARTICOLO ACCESSORIO COMPATIBILE | PROCEDURA | REF. CODE SUITABLE ACCESSORIES | INSTALL PROCEDURE

PRODOTTO LIGHT FITTING	*FOCALE VARIABILE ADJUSTABLE OPTIC	*NIDO D'APE HONEY COMB	GOBO	LENTE LENS SPOT	LENTE LENS FLOOD	LENTE LENS WIDE FLOOD					
POUND_T (15.5W)	-	-	-	99805	A	99806	A	99807	A		
POUND_T (D.W. 9 W x CH)	-	-	-	99827	B	99828	B	99829	B		
POUND_T (26 W - 29 W)	-	-	-	99827	B	99828	B	99829	B		
POUND_T (D. W. 17.5 W x CH)	-	-	-	99808	C	99809	C	99810	C		
POUND_T (37.5 W - 39 W)	C-U300034	6.B	99842	3.C	-	C-U300015	D	C-U300016	D	C-U300017	D
OPTUS_T V2 (10 W) *	83347	6.A	99841	3.C	-	C-U100002	D	C-U100003	D	C-U100004	D
OPTUS_T V2 (12 W) *	83347	6.A	99841	3.C	-	C-U100002	D	C-U100003	D	C-U100004	D
OPTUS_T V2 (18 W) *	-	-	-	-	-	C-U300009	D	C-U300012	D	C-U300010	D
OPTUS_T V2 (27-31 W) *	C-U300034	6.B	99842	3.C	-	C-U300015	D	C-U300016	D	C-U300017	D
OPTUS_W2 (30 W DC)	-	-	-	83348	D	83349	D	83350	D		
OPTUS_W3 (45 W DC)	-	-	-	83348	D	83349	D	83350	D		
POUND_BS - BC - S - W (8.5 W - 13 W DC - 15.5 W)	-	-	-	99805	A	99806	A	99807	A		
POUND_BS - BC - S - W (19.5 W - 25 W DC - 29W)	-	-	-	99808	B	99809	B	99810	B		
POUND_BS - BC - S - W (29 W - 34 W DC - 39 W)	C-U300034	6.B	99842	3.C	-	C-U300015	D	C-U300016	D	C-U300017	D
NAVATA_OPTUS (8.5 W DC)	83347	6.A	99841	3.C	-	C-U100002	D	C-U100003	D	C-U100004	D
NAVATA_OPTUS (10 W DC) *	83347	6.A	99841	3.C	-	C-U100002	D	C-U100003	D	C-U100004	D
NAVATA_OPTUS (16 W DC)	99844	6.A	99841	3.C	-	99827	B	99828	B	99829	B
NAVATA_OPTUS (16 W DC)*	-	-	-	-	-	C-U300009	D	C-U300012	D	C-U300010	D
NAVATA_OPTUS (24 W DC)	99843	6.B	99842	3.C	-	99808	B	99809	B	99810	B
NAVATA_OPTUS (25 W DC)*	C-U300034	6.B	99842	3.C	-	C-U300015	D	C-U300016	D	C-U300017	D
NAVATA_OPTUS (34 W DC)	C-U300034	6.B	99842	3.C	-	C-U300015	D	C-U300016	D	C-U300017	D
NAVATA_OPTUS (37 W DC)*	C-U300034	6.B	99842	3.C	-	C-U300015	D	C-U300016	D	C-U300017	D
OPTUS_EX (12 W - 18 W DC)	99844	6.A	99841	3.C	-	99827	B	99828	B	99829	B
OPTUS_EX (D.W. 8 W DC x CH)	99843	6.B	99842	3.C	-	99808	B	99809	B	99810	B
OPTUS_EX (25 W - 35 W DC)	C-U300034	6.B	99842	3.C	-	C-U300015	D	C-U300016	D	C-U300017	D
OPTUS_EX (D.W. 15 W DC x CH)	99843	6.B	99842	3.C	-	99808	B	99809	B	99810	B
OPTUS_EX (D.W. 25 W DC x CH)	99843	6.B	99842	3.C	-	99808	B	99809	B	99810	B
CREEK_OPTUS (8.5 W DC)	83347	6.A	99841	3.C	-	C-U100002	D	C-U100003	D	C-U100004	D
CREEK_OPTUS (10 W DC)*	83347	6.A	99841	3.C	-	C-U100002	D	C-U100003	D	C-U100004	D
CREEK_OPTUS (15 W DC)	99844	6.A	99841	3.C	-	99827	B	99828	B	99829	B
CREEK_OPTUS (16 W DC)*	-	-	-	-	-	C-U300009	D	C-U300012	D	C-U300010	D
CREEK_OPTUS (24 W DC)	99843	6.B	99842	3.C	-	99808	B	99809	B	99810	B
CREEK_OPTUS (25 W DC)*	C-U300034	6.B	99842	3.C	-	C-U300015	D	C-U300016	D	C-U300017	D
CREEK_OPTUS (34 W DC)	C-U300034	6.B	99842	3.C	-	C-U300015	D	C-U300016	D	C-U300017	D
CREEK_OPTUS (37 W DC)*	C-U300034	6.B	99842	3.C	-	C-U300015	D	C-U300016	D	C-U300017	D
POND_T SHAPER (30 W)	-	-	-	99853	7	-	-	-	-		
TOUR_PROJECTORS (15 W)	-	-	-	99827	B	99828	B	99829	B		
TOUR_PROJECTORS (22 W)	C-U300034	6.B	99842	3.C	-	C-U300015	D	C-U300016	D	C-U300017	D

SERIE / SERIES: ACCESSORI PROIETTORI | PROJECTORS ACCESSORIES

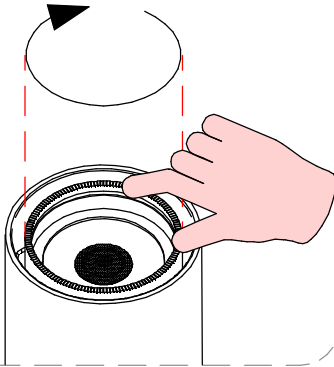
BRAND: i-L^{ED}



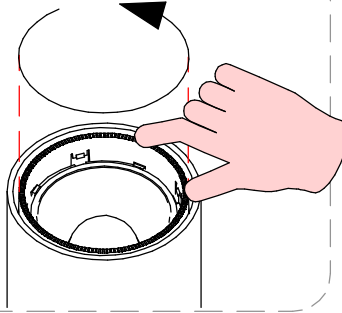
SERIE / SERIES: ACCESSORI PROIETTORI | PROJECTORS ACCESSORIES

BRAND: i-L^{ED}

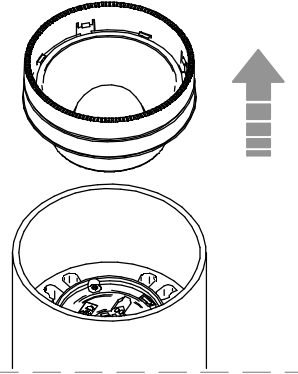
B 5



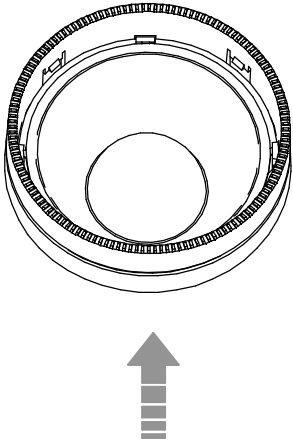
C 1



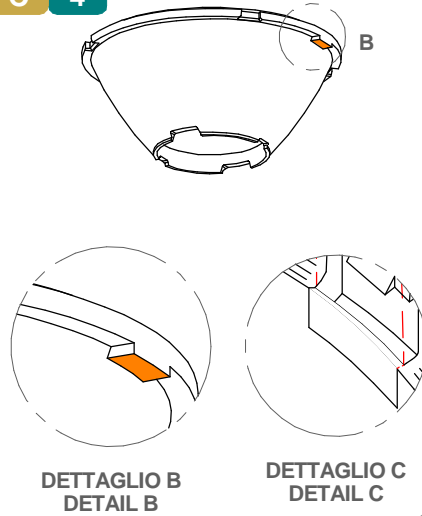
C 2



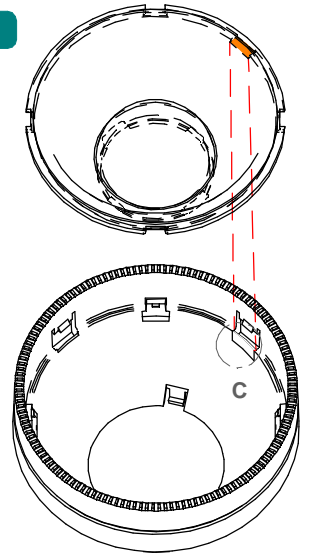
C 3



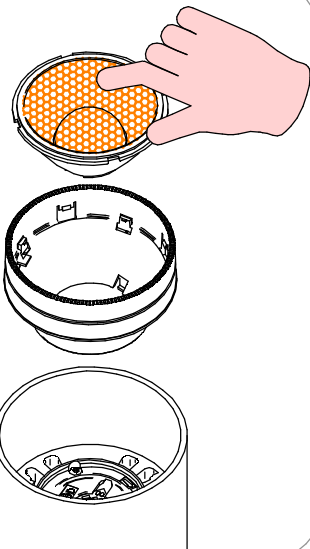
C 4



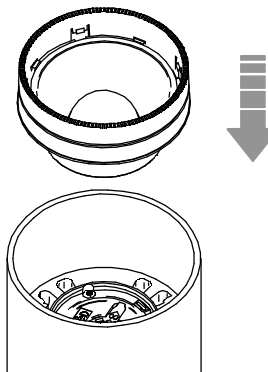
C 5



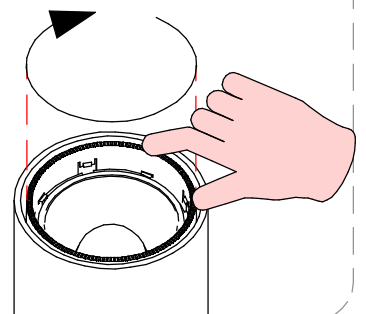
C 6



C 7



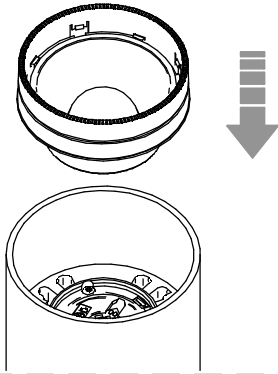
C 8



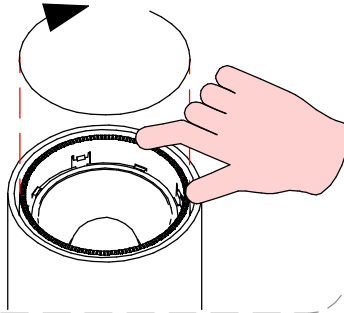
SERIE / SERIES: ACCESSORI PROIETTORI | PROJECTORS ACCESSORIES

BRAND: i-L^èD

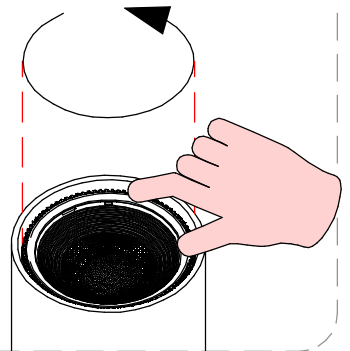
C 9



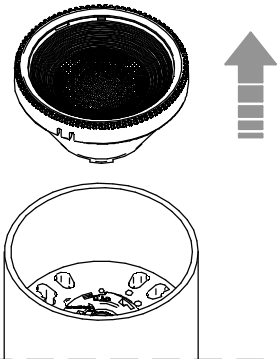
C 10



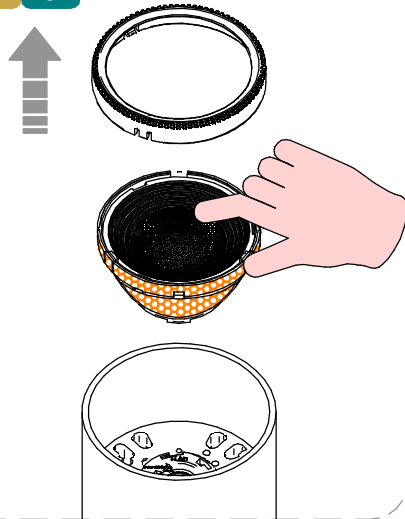
D 1



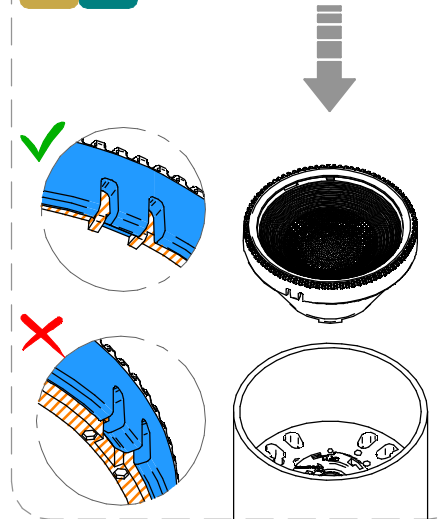
D 2



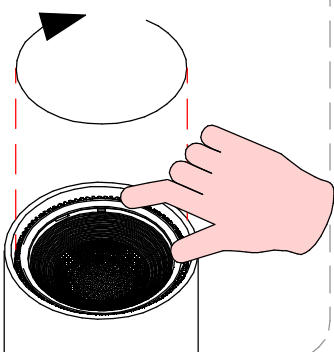
D 3



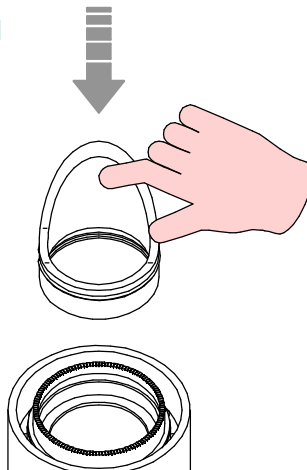
D 4



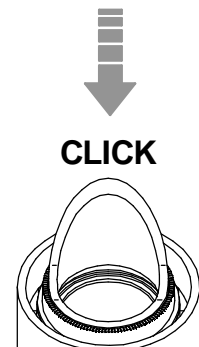
D 5



1.A 1



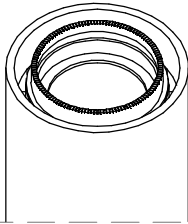
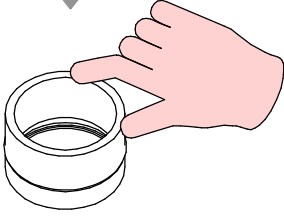
1.A 2



SERIE / SERIES: ACCESSORI PROIETTORI | PROJECTORS ACCESSORIES

BRAND: i-L^èD

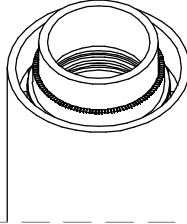
2.A 1



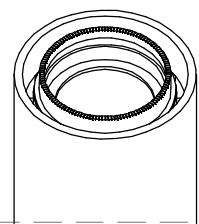
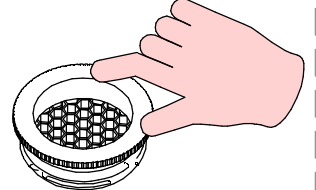
2.A 2



CLICK



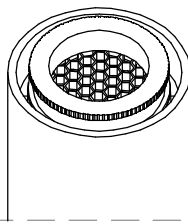
3.A 1



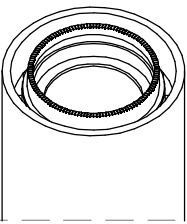
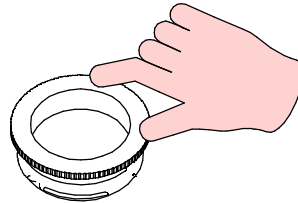
3.A 2



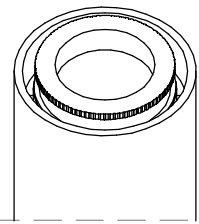
CLICK



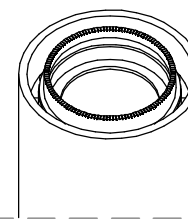
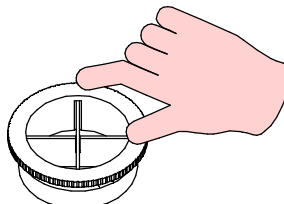
4.A 1



4.A 2



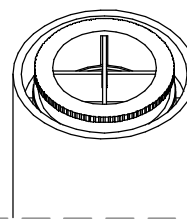
5.A 1



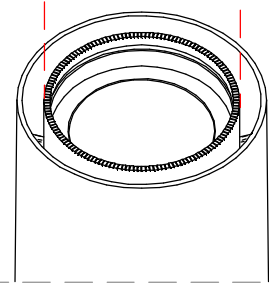
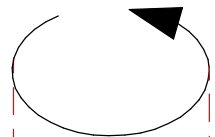
5.A 2



CLICK



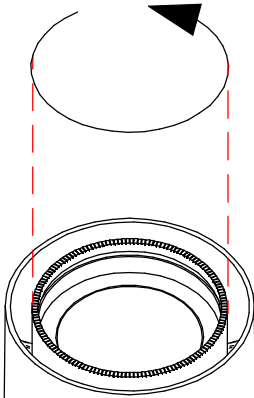
6.A 1



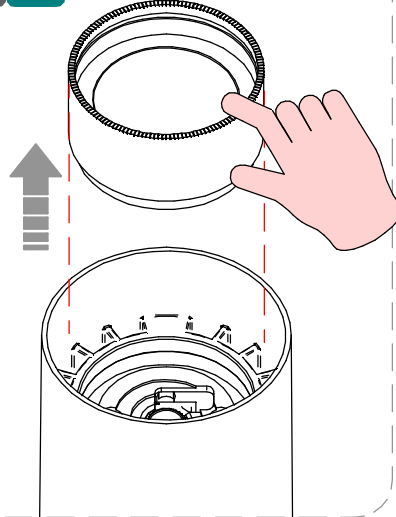
SERIE / SERIES: ACCESSORI PROIETTORI | PROJECTORS ACCESSORIES

BRAND: i-L^èD

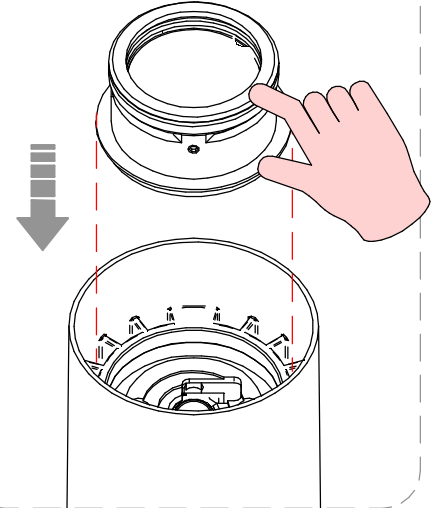
6.A 2



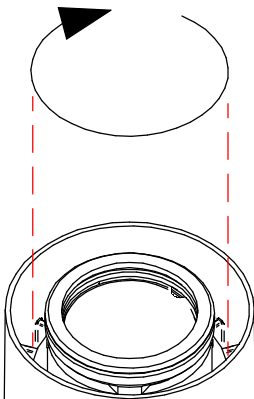
6.B 1



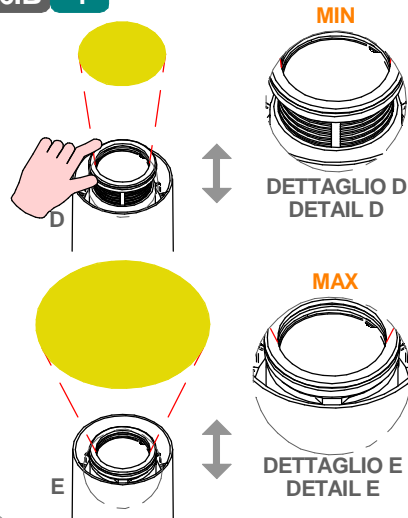
6.B 2



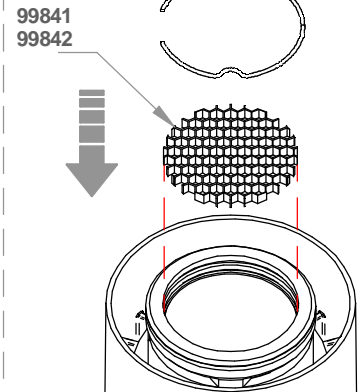
6.B 3



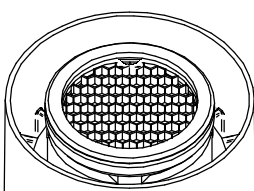
6.B 4



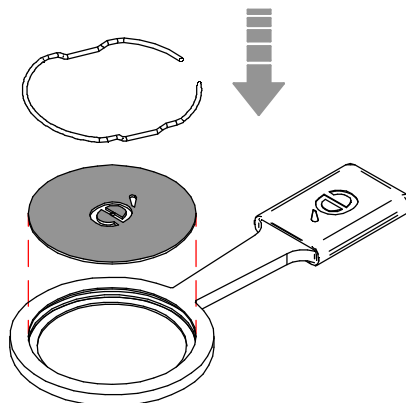
3.C 1



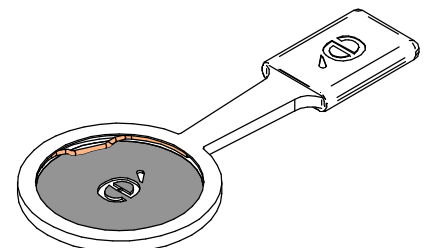
3.C 2



7 1

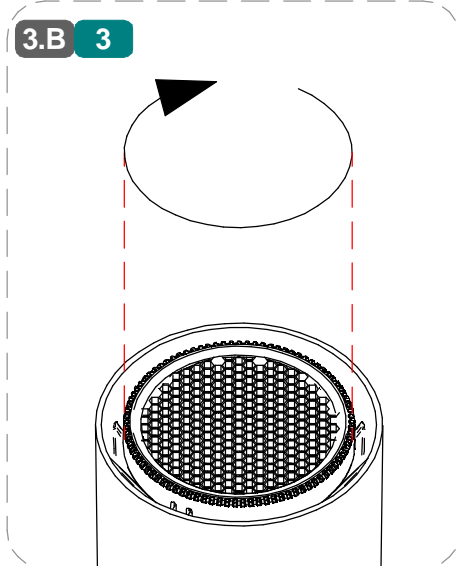
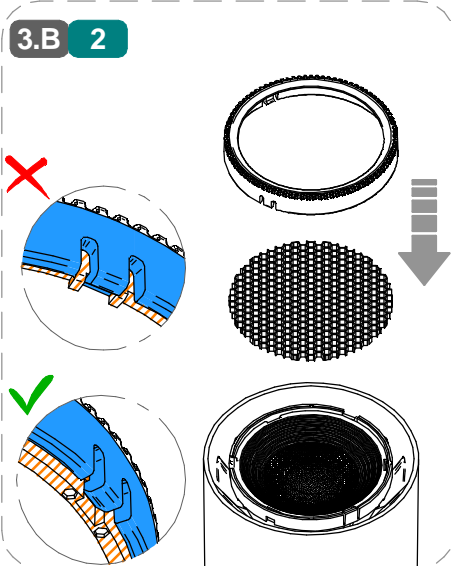
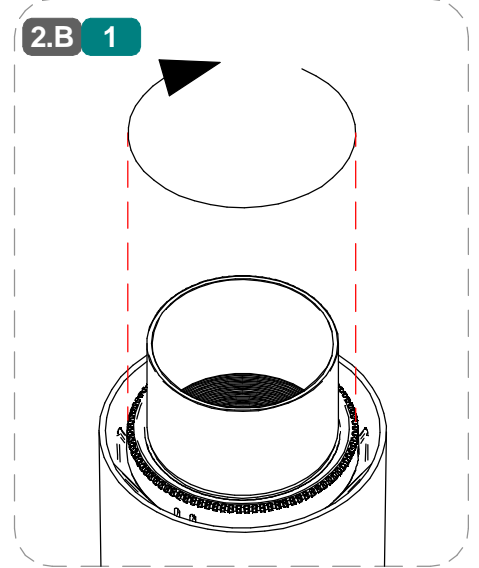
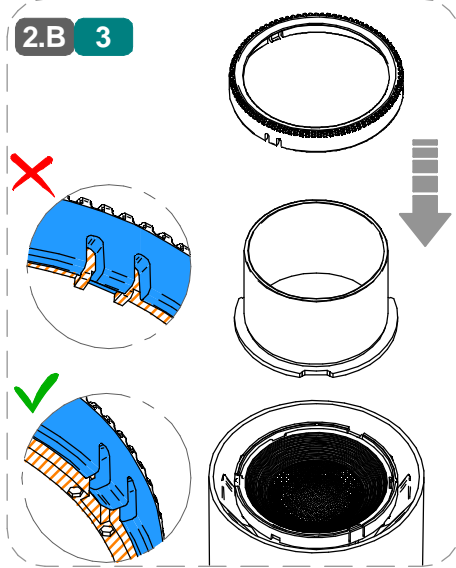
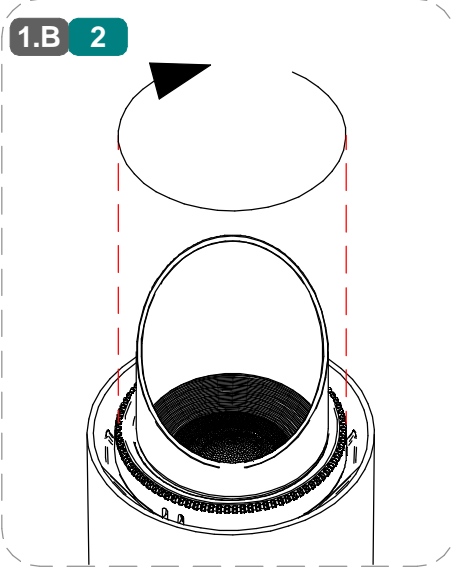
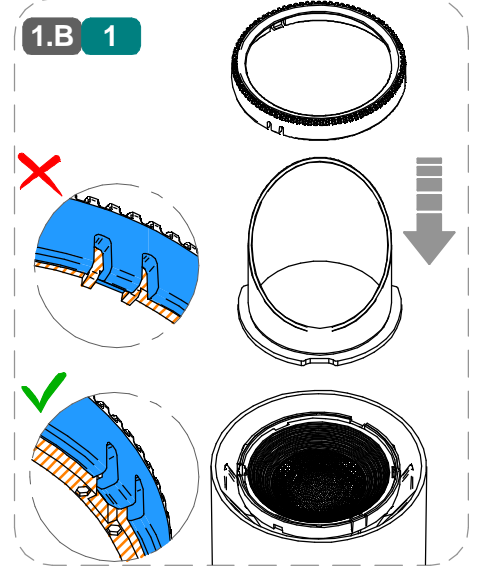
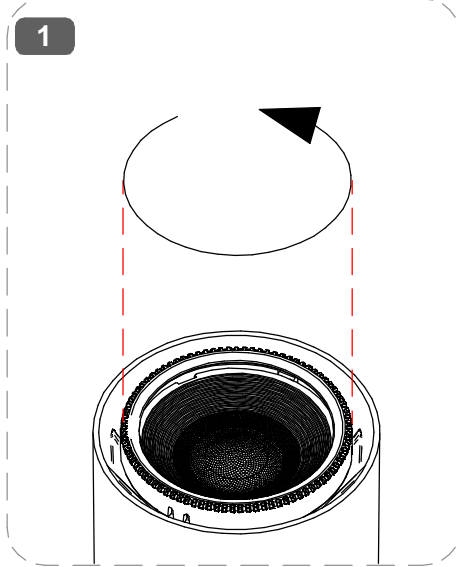
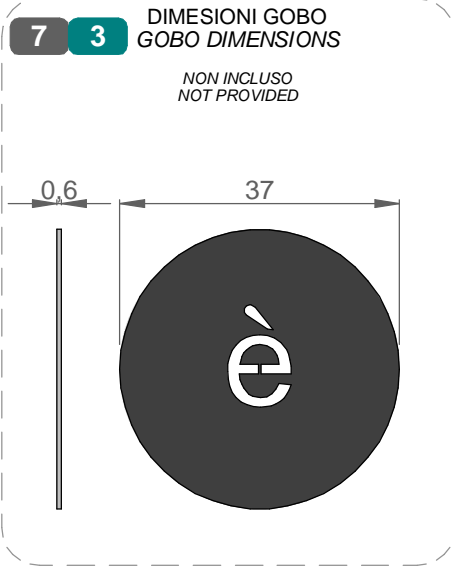


7 2



SERIE / SERIES: ACCESSORI PROIETTORI | PROJECTORS ACCESSORIES

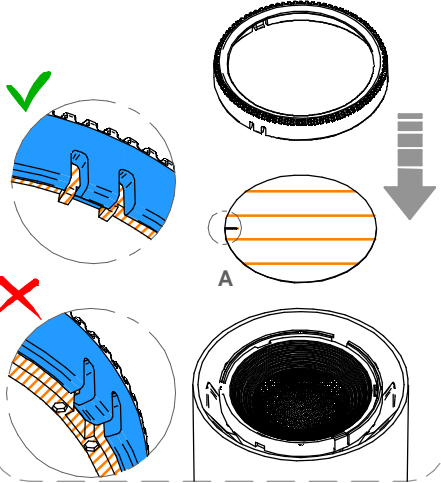
BRAND: i-L^èD



SERIE / SERIES: ACCESSORI PROIETTORI | PROJECTORS ACCESSORIES

BRAND: i-L^èD

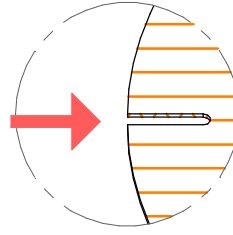
4.B 1



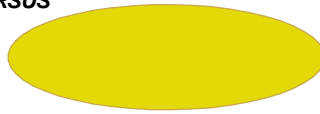
4.B 2

IL TAGLIO INDICA LA PARALLELITA' DELL'EFFETTO

THE NOTCH DEFINES THE ELLIPTICAL EFFECT PARALLEL VERSUS

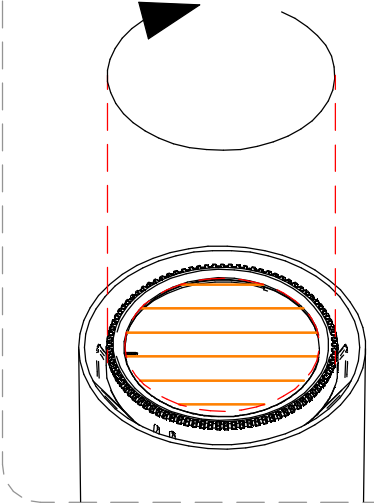


DETTAGLIO A
DETAIL A

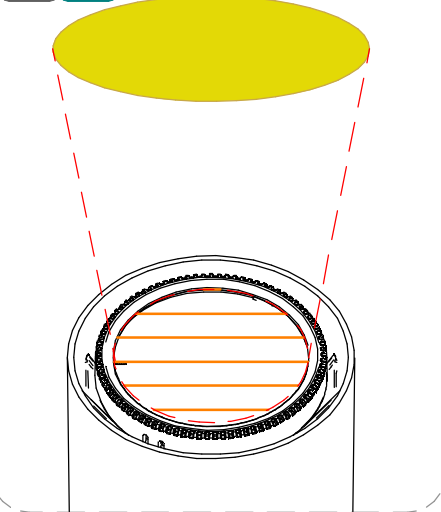


EFFETTO FILTRO ELLITTICO
ELLIPTICAL FILTER EFFECT

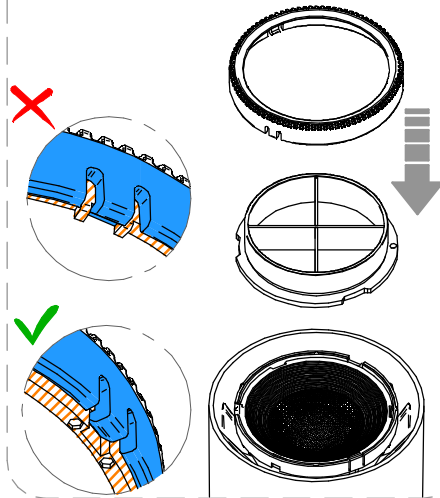
4.B 3



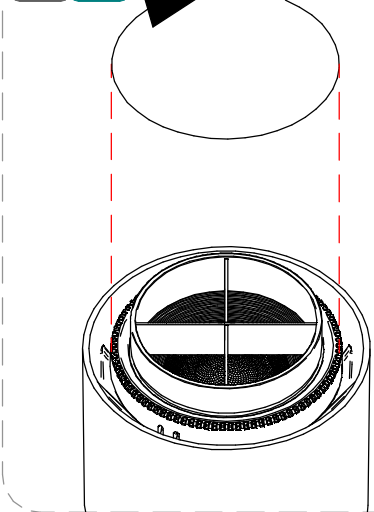
4.B 4



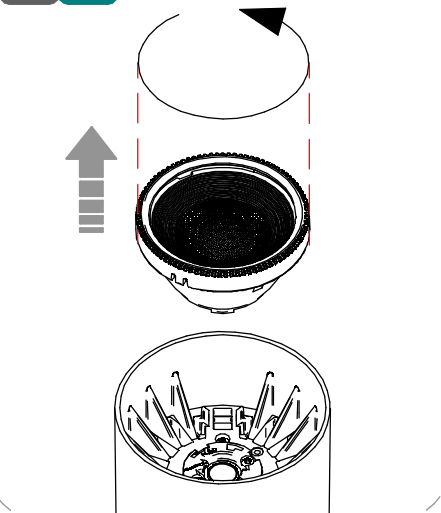
5.B 5



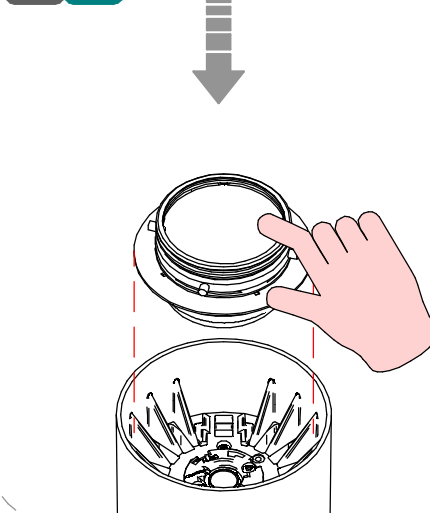
5.B 6



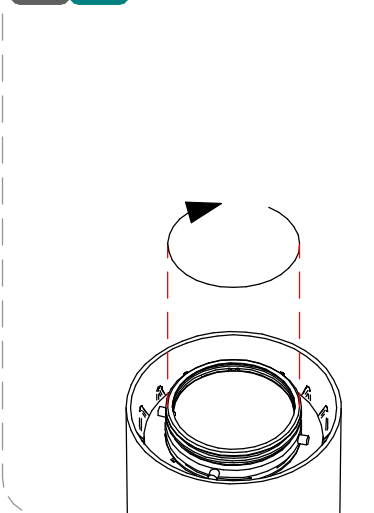
6.B 7



6.B 8



6.B 9



SERIE / SERIES: ACCESSORI PROIETTORI | PROJECTORS ACCESSORIES

BRAND: i-LèD

