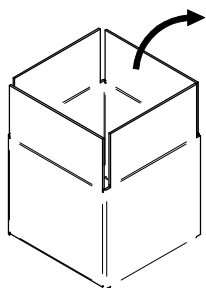


Serie : POUND - ANGULAR - OPTUS

ACCESSORI



99471
Spot



99404
Medium Flood



99405
Flood



99406
Wide Flood



99510
Kicker



99479
Kicker

ACCESSORI



98654
Filtro ellittico



98655
Frangiluce nido d'ape



98520
Frangiluce a croce



98519
Schermo cilindrico

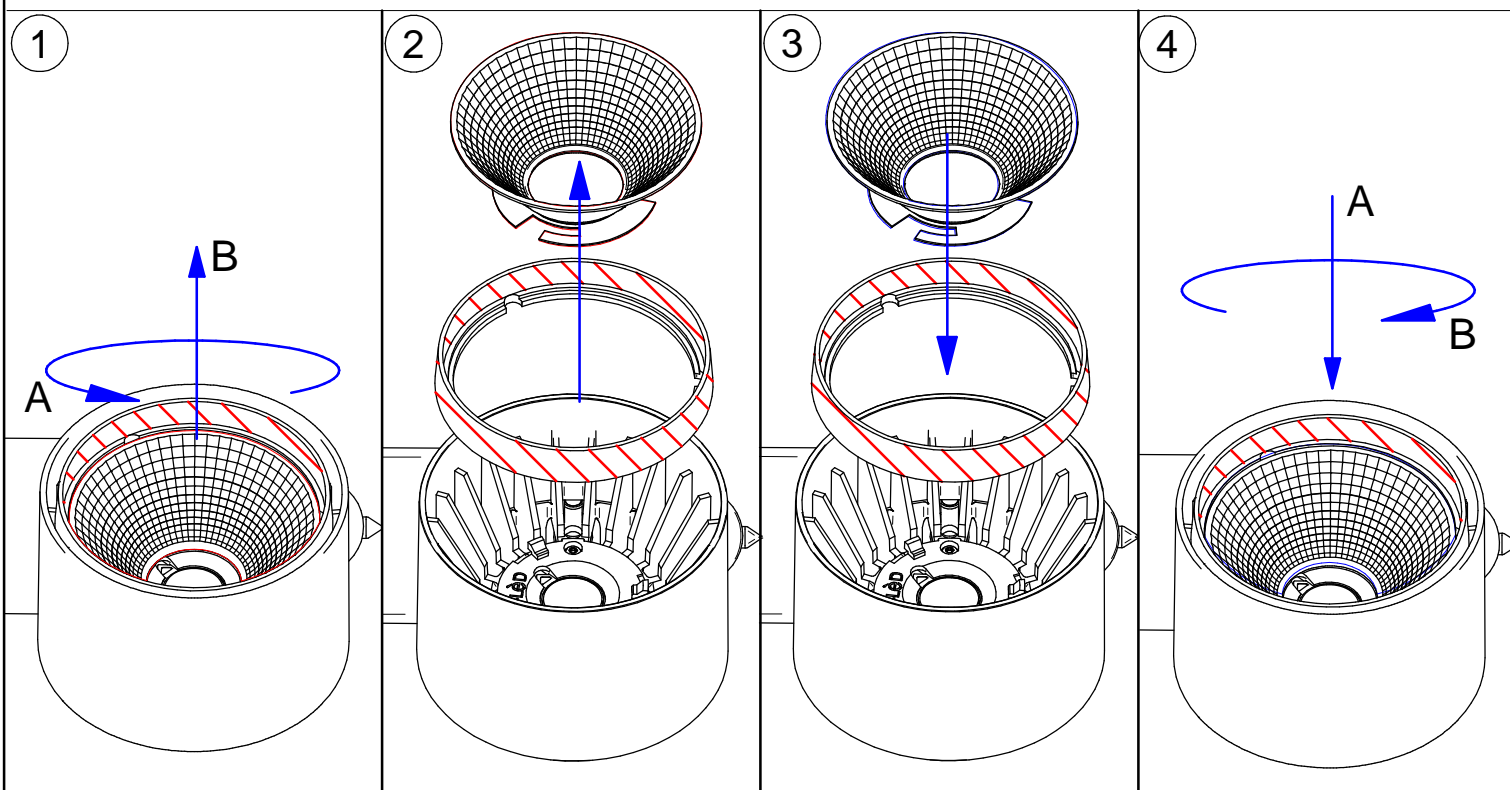


98518
Schermo cilindrico 45°

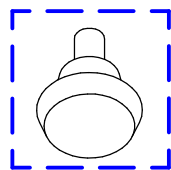
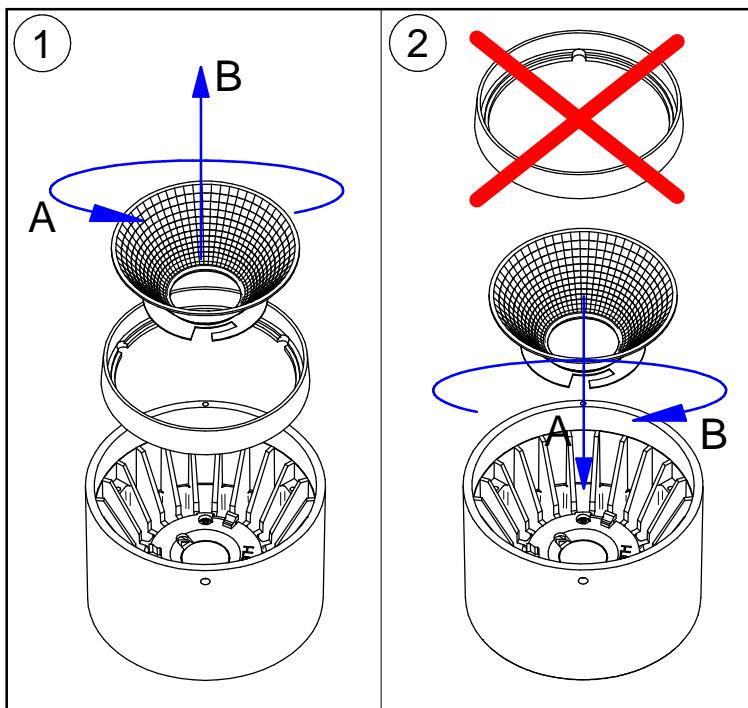


98523
Alette direzionali°

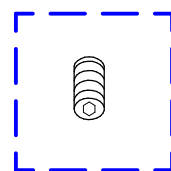
99404 - 99405 - 99406 - 99471



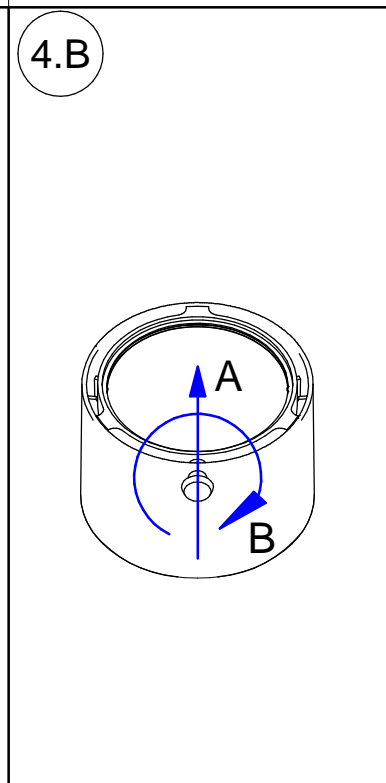
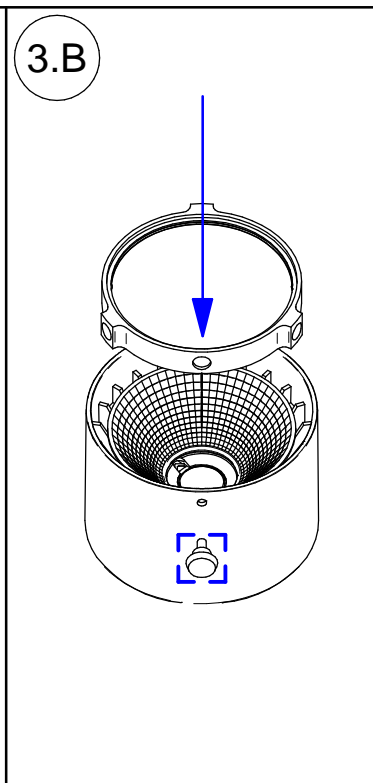
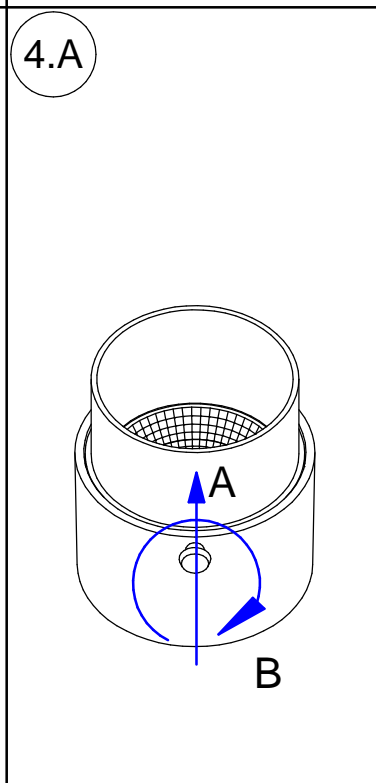
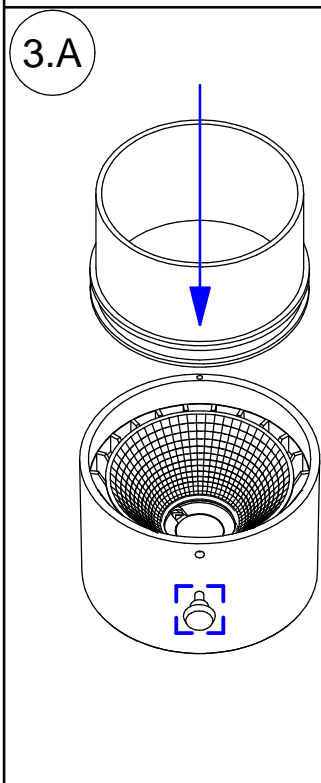
98518 - 98519 - 98520 - 98523 - 99654 - 99655

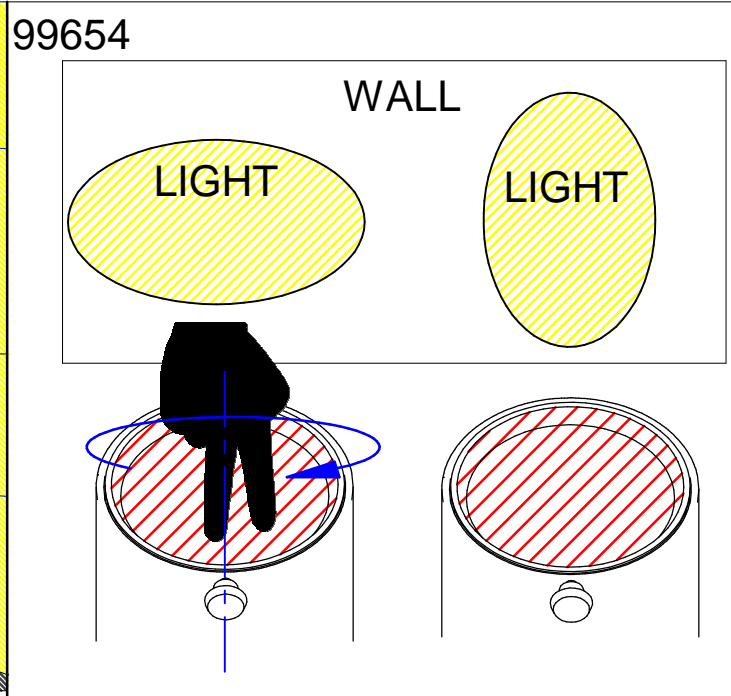
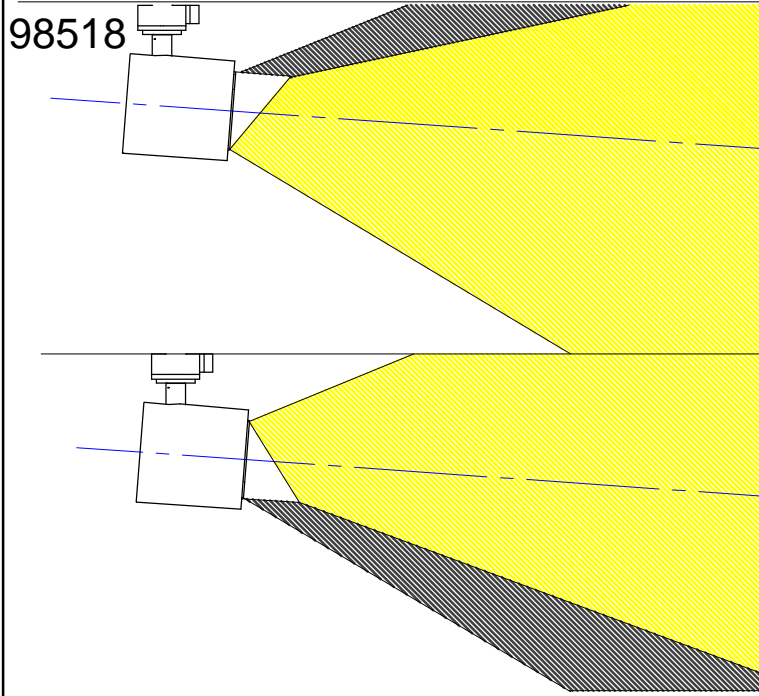


Solo per/Only for:
POUND - ANGULAR
OPTUS_T - CREEK OPTUS

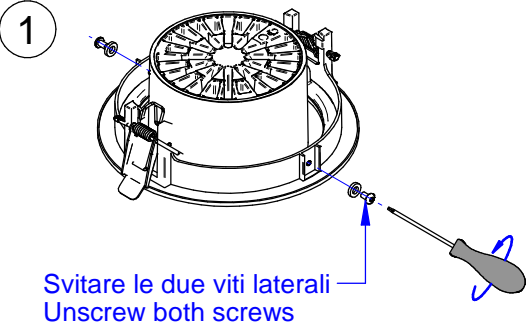


Solo per/Only for:
OPTUS_EX



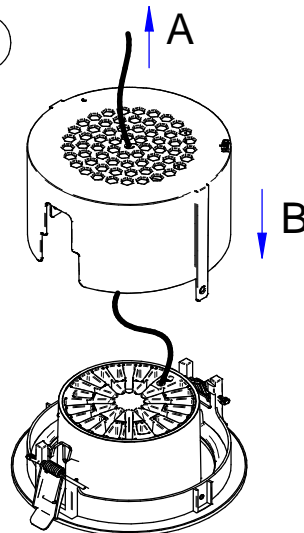


99479 - 99510



Svitare le due viti laterali
Unscrew both screws

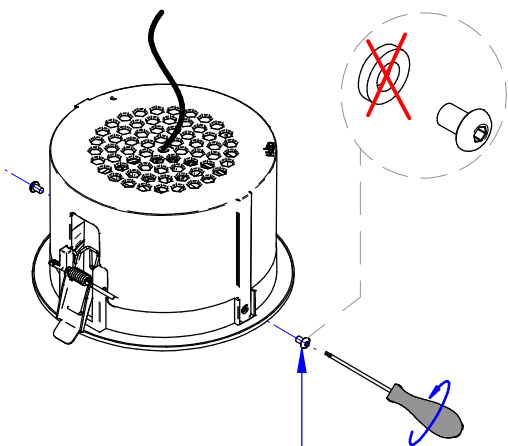
2



(A) FAR PASSARE IL CAVO PER IL FORO CENTRALE DEL CARTER / PUTTING THE CABLE THROUGH THE CENTRAL HOLE OF THE CARTER

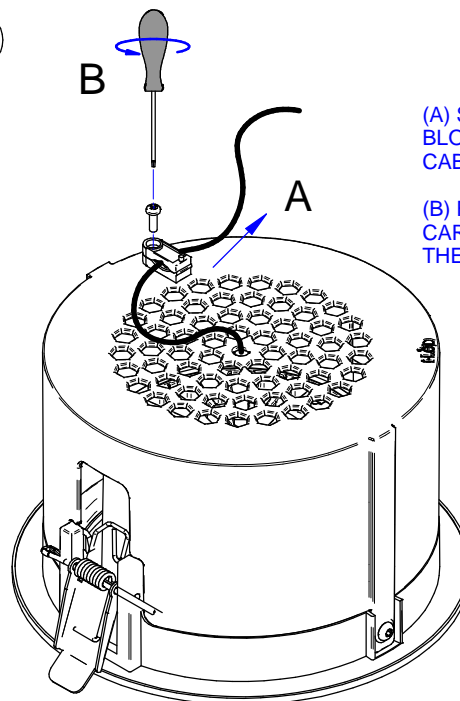
(B) INCASTRARE IL CARTER IN SEDE / POSITIONING THE CARTER

3



Avvitare le due viti laterali, non usare la rondella
Screw both screws, do not use the washer

4



(A) STRINGERE IL CAVO NEL BLOCCAVO / TIGHTENING THE CABLE IN THE CABLE-BLOCK

(B) FISSARE IL BOCCA-CAVO AL CARTER / FIX THE CABLE-BLOCK ON THE CARTER