

Convertitore ArtNet – DMX512

Converter ArtNet to DMX512

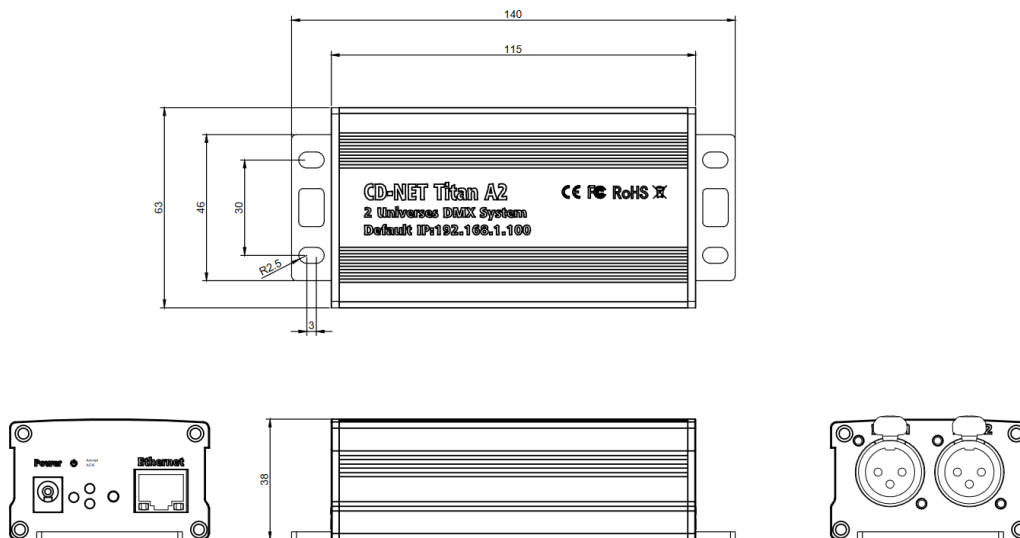


Caratteristiche – Features

- **Controller da incorporare per prodotti architeturali**
Controller to be built in for architectural product
- **Configurazione tramite pagina WEB**
WEB page configurator
- **Due uscite DMX da 512 canali**
Two 512-channel DMX outputs
- **Frequenza di aggiornamento 40fps**
40fps refresh rate

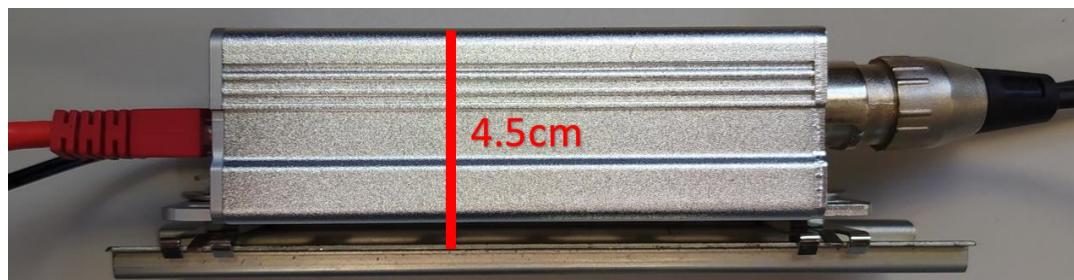
Model No	99381 LCTR-E019
Carico collegabile in uscita <i>Max. output load connected</i>	Dispositivi DMX512 <i>Device DMX512</i>
Tensione nominale di ingresso DC <i>Nominal DC input voltage</i>	12V, 24V
Potenza assorbita in ingresso <i>Input power consumption</i>	1W
Interfaccia di controllo <i>Control interface</i>	Ethernet (ArtNet protocol)
IP predefinito <i>Defaulty IP</i>	192.168.1.100
Sottorete predefinita <i>Defaulty Subnet</i>	255.255.255.0
Segnale in uscita <i>Output signal</i>	DMX512A
Numero di uscite DMX <i>Number of DMX outputs</i>	2 uscite da 512 canali ciascuno <i>2 outputs of 512 channels each</i>
Frequenza di aggiornamento <i>Refresh rate</i>	40fps
Connettore DMX512 <i>DMX512 Connector</i>	3Pin XLR Female
Connettore interfacce di controllo <i>Connector interfaces cables section</i>	RJ45 connectors
Dimensioni corpo <i>Dimension body</i>	115x63x38mm
Dimensioni (con staffe) <i>Dimension (with brackets)</i>	140x63x38mm
Scatola <i>Housing</i>	Metallo argentato <i>Silver Metal</i>
Grado IP <i>IP rating</i>	IP20
Certificati <i>Certificate</i>	CE

Dimensioni – Dimensions



Dimensioni Titan A2: lunghezza 14cm, larghezza 6.3cm, altezza 3.8cm.

Dimensioni Titan A2 + supporto per barra DIN + cavi piegati il più possibile per occupare meno spazio: lunghezza 23.5cm, larghezza 6.3cm, altezza 4.5cm.



Collegamento – Wiring

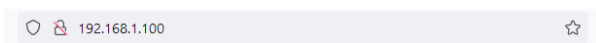


Configurazione tramite pagina WEB – Configuration via WEB page

Collegare con il Titan A2 al computer tramite cavo di rete, e configurare le proprietà di **“Protocollo Internet versione 4 (TCP/IPv4)”** (nelle proprietà della connessione Ethernet).

Il Titan A2 è di configurato con l'IP 192.168.1.100, quindi si deve impostare l'IP del computer nella forma 192.168.1.XXX e inserire come Subnet mask il valore 255.255.255.0. Infine premere **OK**.

Configurando correttamente la rete, si riuscirà ad accedere alla pagina web di configurazione del Titan A2.

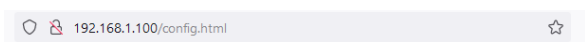


Titan A2

Device Information	
Model	Colordreamer Titan A2
Firmware	1.001
Hardware	1.001
IP Address	192.168.1.100
MAC Address	24:5E:A5:26:9C:F9

For more information visit www.colordreamer.com

Premere su **Device Configuration** per accedere alla pagina di configurazione.



Titan A2

Device Settings			
General Network Settings			
IP Address	192	168	1 . 100
Subnet Mask	255	255	255 . 0
Art-Net Settings			
Output Start Universe	Net	Sub Net	Universe
	0	0	0
Output DMX1	universe 0		
Output DMX2	universe 1		
Configuration Reset Save Return Exit			

For more information visit <http://www.colordreamer.com/>

Nella schermata è possibile configurare i parametri di rete:

- Indirizzo IP
- Subnet Mask

E i parametri Art-Net:

- Net
- Sub Net
- Universe

Tutto ciò che viene impostato deve essere salvato con il pulsante **Save** e applicato riavviando il dispositivo (premendo il pulsante **Reboot**)



Titan A2

Your settings have been saved, reboot the system to apply the new settings.

Reboot

For more information visit www.colordreamer.com

Informazioni agli utenti (RAEE) – Information for users (RAEE)



Alla fine della propria vita utile il prodotto deve essere smaltito in modo professionale ai sensi della direttiva UE 2012/19/UE.

Deve essere necessariamente conferito in un centro di raccolta differenziata per apparecchiature elettriche ed elettroniche. L'utente è responsabile del conferimento dell'apparecchio nelle apposite strutture di raccolta, l'adeguata raccolta differenziata

contribuisce ad evitare possibili effetti negativi sull'ambiente e favorisce il riciclo dei materiali di cui è composto il prodotto

At the end of its useful life, this product must be disposed of professionally in accordance with EU 2012/19/UE directive. It must be taken a recycling centre for electrical and electronic equipment.

The user is responsible for providing the device to the appropriate collection point, proper differentiated collection helps to avoid possible adverse effects on the environment and promotes the recycling of the materials of which the product is made

Per ulteriori dettagli consultare il file *Marking symbols* disponibile sul sito www.linealight.com

For more details, see the *Marking symbols* file available at www.linealight.com