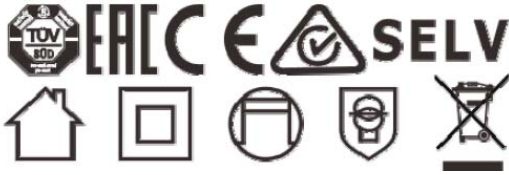
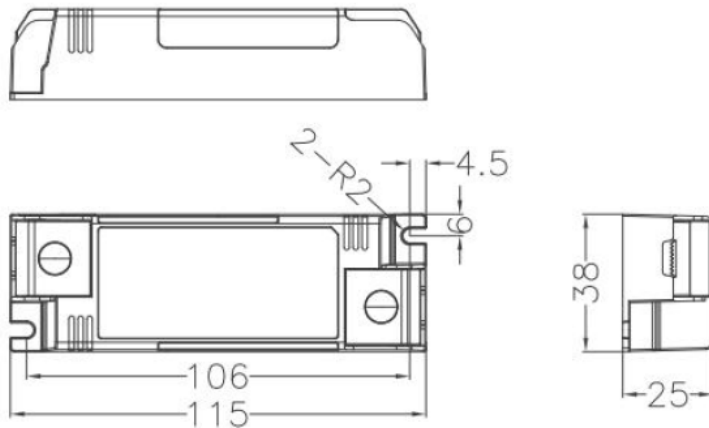


BRAND: **i-LèD**



## Dimension



## Installazione / Manutenzione

L'articolo dovrà essere installato da personale qualificato, **seguendo le normative d'installazione vigenti del paese di appartenenza**;  
In caso di malfunzionamento o necessità di manutenzione dell'articolo contattare il servizio clienti Linea Light tramite la seguente mail: [support@linealight.com](mailto:support@linealight.com).

**SONO SEVERAMENTE VIETATE LE OPERAZIONI DI INSTALLAZIONE E MANUTENZIONE DELL'ARTICOLO MENTRE QUEST ULTIMO È IN FUNZIONE: !!! ATTENZIONE !!! DUARANTE IL FUNZIONAMENTO ALCUNE PARTI DELL'APPARECCHIO POSSONO RAGGIUNGERE TEMPERATURE ELEVATE.**

## Installation / Maintenance

The article must be installed by qualified personnel, **following the installation regulations in force in your country**;  
In the event of malfunction or need for maintenance of the article, contact Linea Light customer service via the following e-mail: [support@linealight.com](mailto:support@linealight.com).

**IT IS STRICTLY FORBIDDEN TO INSTALL AND MAINTAIN THE ARTICLE WHILE IT IS IN OPERATION; !!! WARNING !!! DURING OPERATION, CERTAIN PARTS OF THE APPLIANCE MAY REACH HIGH TEMPERATURES.**

**LINEA LIGHT declines any kind of responsibility** if the instructions provided in the following instruction manual and in the main manual present in the article's packaging are not followed.

## UTILIZZO CONFORME:

L'apparecchio è garantito esclusivamente se l'articolo in questione sia stato installato seguendo le istruzioni riportate in questo manuale di istruzioni e da quello generale presenti all'interno dell'imballaggio e scaricabili dal sito: [www.linealight.com](http://www.linealight.com); **In caso di mancata osservazione delle precedenti avvertenze, l'azienda LINEA LIGHT declinerà ogni tipologia di responsabilità.**

Un utilizzo scorretto dell'articolo può influire nella durata utile della lampada e/o potrebbe causarne un guasto precoce.  
Evitare la pulizia dell'apparecchio utilizzando agenti chimici aggressivi, è sufficiente passare l'articolo con uno straccio inumidito con acqua.  
Per ulteriori avvertenze e/o spiegazioni di eventuali simboli si prega di visionare il foglio istruzioni generale.

**CONSERVARE LE PRESENTI ISTRUZIONI PER FUTURI LAVORI DI INSTALLAZIONE/MANUTENZIONE.**

## COMPLIANT USE:

The luminaire is only guaranteed if the article in question has been installed in accordance with the instructions given in this instruction manual and the general manual found inside the packaging and downloadable from: [www.linealight.com](http://www.linealight.com); **In the event of failure to comply with the above warnings, LINEA LIGHT declines all liability.**

*Incorrect use of the article may affect the service life of the lamp and/or cause it to fail prematurely.  
Avoid cleaning the fixture using harsh chemicals, simply wipe the item with a cloth dampened with water.  
For further warnings and/or explanations of possible symbols please refer to the general instruction sheet.*

**KEEP THESE INSTRUCTIONS FOR FUTURE INSTALLATION/MAINTENANCE WORK.**

**(ITA)** - I prodotti devono essere installati tassativamente con alimentazioni, cablaggi e accessori originali del Gruppo Linea Light, o eventualmente approvati dall'azienda. L'utilizzo di accessori non originali, o non approvati, determina il decadimento di ogni garanzia sul prodotto. **(ENG)** - All power supply, wiring and accessories used for product installation shall be original Linea Light Group parts or approved by the company. The warranty will become void if non original or non approved parts are used. **(FRA)** - Les produits doivent impérativement être installés avec des alimentations, des câblages et des accessoires Linea Light Group, ou qui ont été approuvés par l'entreprise. L'utilisation d'accessoires non d'origine, ou non approuvés, entraîne la déchéance de toute garantie sur le produit. **(ESP)** - Los productos se han de instalar obligatoriamente con alimentaciones, cableados y accesorios originales de Linea Light Group o, de otra forma, deben ser aprobados por la empresa misma. El uso de accesorios no originales, o no aprobados, anula todas las garantías del producto. **(GER)** Die Produkte müssen obligatorisch mit Originalstromversorgung, Originalkabeln und Originalzubehör der Linea Light Group oder mit Teilen, die von der Linea Light Group ausdrücklich empfohlen sind, installiert werden. Die Verwendung von nicht originale oder nicht vom Hersteller empfohlenem Zubehör führt zu einem sofortigen Verfall vom Garantieanspruch für das Produkt.

**BRAND:** i-L<sup>è</sup>D

Model	Input Current	Input Power	Output Power Range	PF	Efficiency	Output Current	Output Voltage	No load Voltage
CC18W700CGA36	0.13A	22W	6.3-18.2W	0.95	85%	700mA	9-26V	39V

**Parameters**

Category	Item	Technical Norm
Features	Output Type	Constant Current
	IP Grade	IP20
	Insulation Class	Class II
Input	Rated Input Voltage	220-240VAC
	Range of Input Voltage	198-264VAC or 220-280VDC
	Frequency	50/60Hz
	Input Current	≤0.25A(230VAC, full load)
	Input Power	≤50W(230VAC, full load)
	Power Factor	≥0.95(230VAC, full load)
	THD	≤12%(230VAC, full load)
	No-load Power Consumption	≤0.5W
Output	Current Accuracy	±5%
	Max. Output Power	42W
	Current Ripple(< 120 Hz)	±5%(I <sub>max</sub> -I <sub>min</sub> )/(I <sub>max</sub> +I <sub>min</sub> )
	PstLM	≤1
	SVM	≤0.4

**Connected quantities of different current Breaker**

TYPE	Connected quantities of different current Breaker						Input Voltage	Inrush Current	Time
	current (A)	10	13	16	20	25			
	Installation wire diameter	1.5mm <sup>2</sup>	2.5mm <sup>2</sup>	2.5mm <sup>2</sup>	4mm <sup>2</sup>	4mm <sup>2</sup>			
TYPE B		24	31	38	48	60	@230VAC	25	400
TYPE C		38	50	61	77	96			
TYPE D		61	80	98	123	154			

C. VITERIA x 4 (x6 se L>1400)  
 C. SCREWS x4 (x6 if L>1400)

BRAND: i-LèD

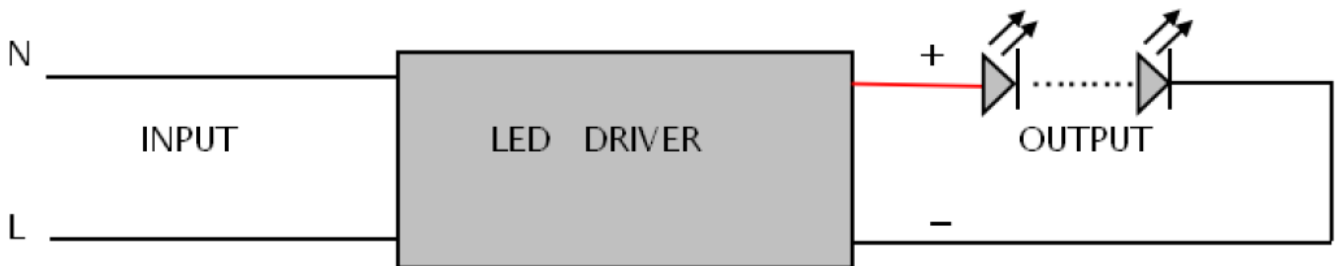
Protection	Short Circuit Protection	Auto Recovery
	Overload Protection	Auto Recovery
	No-load Protection	Auto Recovery
	Insulation voltage	I/P to O/P , 3KVac/1min
	Insulation resistance	>100M ohm @ 500VDC
	Leakage current	I/P to O/P < 250 $\mu$ A
Environment	Ta/Operation Temperature	-20...+45°C
	Ts/Storage Temperature	-20...+85°C
	Tc/Enclosure Temperature	90°C
	Humidity	10%...90%RH
	Atmospheric pressure	86-108KPa
Construction	Connection Method	Push-in Terminal
	Installation	Independent
	PRI Wire preparation	0.75-1.5 $\square$
	SEC Wire preparation	0.5-0.75 $\square$
	Dimension	115X38X25mm (L*W*H)
Standards	Certification	TUV SAA CCC CE
	Safety Standards	EN61347-1:2015,EN61347-2-13:2014/A1:2017,EN62493:2015, AS/NZS IEC61347.2.13:2013, AS/NZS 61347.1:2016 Inc A1
	EMC Standards	EN55015:2013/A1:2015,EN61000-3-2:2014, EN61000-3-3:2013,EN61547:2009
	Performance	EN62384
	Surge	L-N/2KV
Others	RoHS	complied to 2011/65/EU
	Life Time	50000h @45°C (Ta) / 80°C (Tc)
	Warranty	5years, F.R.<10000ppm
	Noise	$\leq$ 24dB@Background noise $\leq$ 18dB , Interval $\geq$ 15cm

**Remark:**

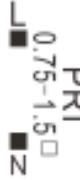


- All Parameters, if not specified, are measured at 230VAC/50Hz and 25°C ambient temperature.
- LED Driver is a component of the luminaires, Luminaires and wire layout will affect the EMC, please check the EMC with end products again.

BRAND: i-LED

### Wiring Diagram



### Label

	<b>KGP</b> KGP Electronics GmbH Hueckstraße 19 DE-58511 Lüdenscheid	LED POWER SUPPLY / LED控制装置 MODEL:CC42W1050CGA36
	Constant Current Type For LED only <span style="float: right;">(tc)</span>	
PRI 220-240V ~ 50/60Hz 0.25A PF: ≥0.95		SEC 1050mA 15-40V = No load: Max.55V = 42W
ta:45°C tc:90°C		SEC 0.5-1.5V 