

## Slim LED Controlgear Constant Current



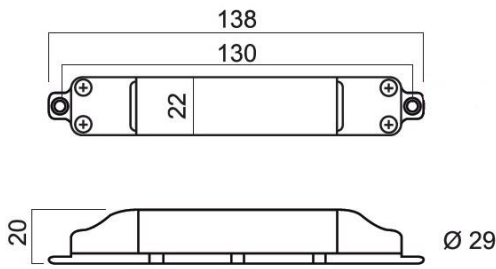
### Caratteristiche – Features

- **Alimentatore indipendente per moduli LED**  
Short circuit output and overload protection
- **Protezione termica autoripristinante secondo la EN 61347-1 C.5 a**  
Independent driver for operation with LED modules only
- **Protezione contro il cortocircuito in uscita ed il sovraccarico**  
Self-resetting temperature protection according to EN61347-1 C.5 a
- **Protezione contro i disturbi in ingresso (surge) fino a 4KV**  
Protection against input transient (surge) up to 4KV
- **Classe II di protezione contro la scossa elettrica**  
Class II protection against electric shock

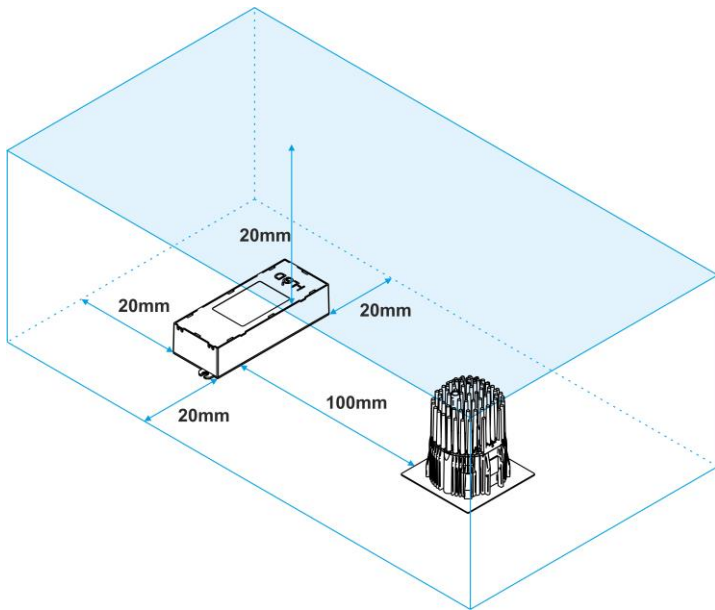
Model No	99307 ERD038	89144 ERD009	89145 ERD004	99195	89146	89147 ERD010
<b>Potenza di uscita</b> Output power	2W	3W	7W	4W	6W	5W
<b>Tensione nominale in uscita DC (a carico)</b> Nominal output DC voltage (with load)	3-7 V	3-7 V	9-18 V	3-7 V	6-10 V	3-7 V
<b>Tensione massima in uscita DC (a vuoto)</b> Max. output DC voltage (without load)	8V	8V	21V	11V	14V	11V
<b>Corrente nominale di uscita</b> Nominal output current	220mA ± 10%	350mA ± 10%		500mA ± 10%		630mA ± 10%
<b>Ripple di corrente in uscita</b> Output ripple current	± 3% @ 100Hz					
<b>Tensione nominale di ingresso</b> Rated input voltage	220 ÷ 240 VAC					
<b>Range di tensione in ingresso</b> Input voltage range	198 ÷ 264 VAC 180 ÷ 275 VDC					
<b>Frequenza</b> Frequency	50 ÷ 60 Hz					
<b>Corrente di ingresso **</b> Nominal input current	27mA	33mA	63mA	36mA	50mA	
	10A corrente di spunto con accensione a freddo, durata 8µs, misurata a metà del valore di picco 10A inrush current cold start, width 8µs at ½ peak value time					
<b>Fattore di potenza (λ) *</b> Power factor	>0,4 C			>0,5 C		
<b>THD *</b> Total Harmonic Distortion	<90%					
<b>Efficienza nominale *</b> Nominal efficiency	53%	65%	75%	68%	72%	69%
<b>Temperatura max. sul contenitore (t<sub>c</sub>)</b> Max. case temperature	70°C					
<b>Temperatura d'esercizio (t<sub>a</sub>)</b> Working temperature	-40 ÷ 50°C					
<b>Peso</b> Weight	53,00g					
<b>Interruttore magnetotermico</b> Automatic circuitbreaker type	B10 @ 65pcs; B16 @ 105pcs; B20 @ 131pcs; C10 @ 109pcs; C16 @ 175pcs; C20 @ 219pcs					
<b>Protezioni</b> Protections	Sovraccarico, sovratensione, cortocircuito, circuito aperto, termica autoripristinante Overload, overvoltage, short-circuit, open circuit, self-resetting overtemperature					
<b>Sezione cavi primario</b> Input cables section	2 x 0,75 ÷ 2,5 mm <sup>2</sup> (Insulated multicore or single core flexible cable - H03VVH2-F)					
<b>Sezione cavi secondario</b> Output cables section	0,35 ÷ 2,5 mm <sup>2</sup> (Insulated multicore or single core flexible cable)					
<b>Interasse fori di fissaggio</b> Fixing holes distance	130 mm					
<b>Normative di riferimento</b> Reference norms	EN 55015 (+A1), EN 61000-3-2, EN 61000-3-3 (+A1), EN 61547 CEI EN 61347-1, CEI EN 61347-2-13, EN6100-4-5.					

\* A 230VAC, carico massimo - At 230VAC, full load

## Dimensioni – Dimensions



## Istruzioni di montaggio – Mounting instructions



### Attenzione!!

Prima di connettere l'alimentatore alla rete assicurarsi di aver collegato i LED sul secondario. In caso contrario la lampada potrebbe non accendersi.

### Warning!!

Before connecting the power supply to the mains voltage make sure that you have connected the LED lamp on the secondary. Otherwise the lamp may not turn on.

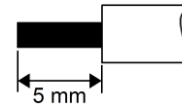
## Altre informazioni – Other information

- Il LED driver non è adeguato all'utilizzo in alte applicazioni salvo quelle indicate nella presente documentazione.
  - Il LED driver non è adatto al funzionamento a vuoto come normale modalità di funzionamento.
  - Il LED driver non è adatto alla dimmerazione di sorgenti luminose.
- The LED driver is not suitable for use in other applications except those indicated in this documentation.  
 - The LED driver is not suitable for no-load operation as normal operation mode.  
 - The LED driver is not suitable for dimming light sources.

## Schema di collegamento – Wiring diagram



### Preparazione cavi (PRI, SEC) Wire preparation (PRI, SEC)

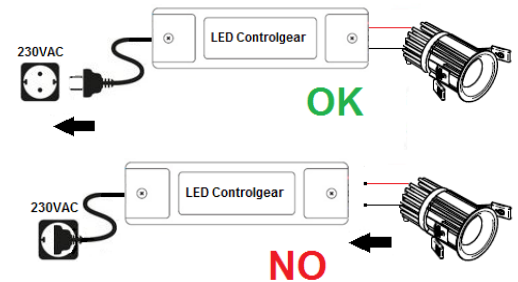


### Attenzione!! Non coprire!!

- La distanza minima dal lato superiore e dalle parti laterali ad un normale elemento edilizio infiammabile o un isolante per l'edilizia deve essere di almeno 20mm.
- La distanza minima tra due differenti alimentatori/apparecchi di illuminazione/fonti di calore deve essere di almeno 100mm.

### Warning!! Do not cover!!

- The minimum distance from the top and the side parts to a normal flammable building element or building insulation must be at least 20mm.
- The minimum distance between two different power supplies/lighting devices/heat sources must be at least 100mm.



## Informazioni agli utenti (RAEE) – Information for users (RAEE)



Alla fine della propria vita utile il prodotto deve essere smaltito in modo professionale ai sensi della direttiva UE 2012/19/UE. Deve essere necessariamente conferito in un centro di raccolta differenziata per apparecchiature elettriche ed elettroniche. L'utente è responsabile del conferimento dell'apparecchio nelle apposite strutture di raccolta, l'adeguata raccolta differenziata contribuisce ad evitare possibili effetti negativi sull'ambiente e favorisce il riciclo dei materiali di cui è composto il prodotto

At the end of its useful life, this product must be disposed of professionally in accordance with EU 2012/19/UE directive. It must be taken a recycling centre for electrical and electronic equipment.

The user is responsible for providing the device to the appropriate collection point, proper differentiated collection helps to avoid possible adverse effects on the environment and promotes the recycling of the materials of which the product is made

Per ulteriori dettagli consultare il file *Marking symbols* disponibile sul sito [www.linealight.com](http://www.linealight.com)  
 For more details, see the *Marking symbols* file available at [www.linealight.com](http://www.linealight.com)