

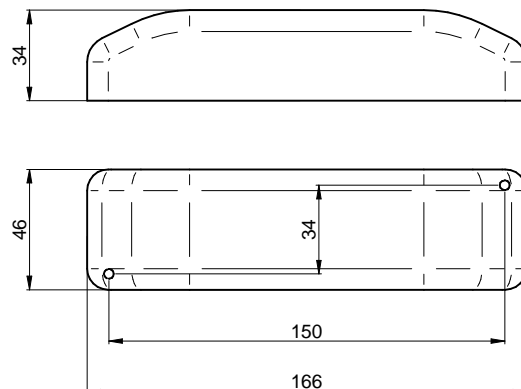
Code: 99141
 Collection: Alimentatori
 Version: 00 Date:
 Brand: i-Lèd

linea
light
 group

Scheda tecnica
 Data Sheet



DIMENSIONI - DIMENSIONS



Dati tecnici - Technical data		
Tensione nominale [V]:	220 - 240	Rated Voltage [V]:
Tensione di utilizzo AC [V]:	198 - 264	Operation range AC [V]:
Tensione di utilizzo DC [V]:	176 - 264 (NO IGBT-TRIAC)(NO PUSH mode function)	Operation range DC [V]:
Frequenza [Hz]:	50 - 60	Frequency [Hz]:
Temperatura di funzionamento [°C]:	-25° / +45°	Operating temperature [°C]:
Massima temperatura sul contenitore [°C]:	75	Max casing temperature TC [°C]:
Fattore di potenza:	0.97	Power factor:
Efficienza a massimo carico [%]:	85	Max efficiency [%]:
Dimmerabile	IGBT - TRIAC - PUSH	Dimmable:
Classe isolamento:	II	Protection class:
IP:	20	IP:
Sezione massima per cavo in ingresso e in uscita [mmq]:	2.5	Maximum input and output cables cross-section [mmq]:
Serracavo sul primario e secondario per cavi [mmq]:	Min. 3 - Max 8	Clamping screws on primary and secondary circuits for cables [mmq]:
Alimentatore con possibilità di accensione e spegnimento sul secondario:	Yes	Can be switched on and off on secondary circuit:
Doppia morsettiera lato rete per rimando ad altro alimentatore:	Yes	Doble terminal blocks to loop other driver:
Fissaggio con asole per viti:	Yes	Driver can be secured with slot for screws:
Correttore del fattore di potenza:	Active	Power factor corrector:
Peso:	185	Weight [Gr]:
		220 - 240
		198 - 264
		176 - 264 (NO IGBT-TRIAC)(NO PUSH mode function)
		50 - 60
		-25° / +45°
		75
		0.97
		85
		IGBT - TRIAC - PUSH
		II
		20
		2.5
		Min. 3 - Max 8
		Yes
		Yes
		Yes
		Active
		185

Uscita in corrente costante - Constant current output

P out W	V out DC	I out DC
17	47 max.	350 mA cost.
24	47 max.	500 mA cost.
25	47 max.	550 mA cost.
32	46 max.	700 mA cost.
32	43 max.	750 mA cost.

Uscita in tensione costante - Constant voltage output

P out W	V out DC	I out DC
10	12 cost.	900 mA max.
20	24 cost.	900 mA max.
22	28 cost.	900 mA max.

Caratteristiche - Features

Protezioni:

- Termica e cortocircuito;
- Contro la extra-tensione di rete;
- Contro i sovraccarichi;
- Protezione termica = C.5.a.

Norme di riferimento:

- EN 50172 (VDE 0108);
- EN 55015;
- EN 61000-3-2;
- EN 61000-3-3;
- EN 61347-1;
- EN 61347-2-13;
- EN 61547;
- EN 62384;
- VDE 0710-T14.

Protections:

- Against overheating and short circuits;
- Against mains voltage spikes;
- Against overloads;
- Thermal protection = C.5.a.

Reference Norms

- EN 50172 (VDE 0108);
- EN 55015;
- EN 61000-3-2;
- EN 61000-3-3;
- EN 61347-1;
- EN 61347-2-13;
- EN 61547;
- EN 62384;
- VDE 0710-T14.

Simboli - Symbols



Apparecchio idoneo per essere installato su mobili.
 Device suitable for installation in furniture.



Apparecchio idoneo per il montaggio su superfici normalmente infiammabili.
 Device that can be installed on normally inflammable surfaces.



Apparecchio con uscita in corrente costante.
 Device with output in constant current.



Apparecchio con uscita in tensione costante.
 Device with output in constant voltage.



Trasformatore elettronico indipendente.
 Independent electronic transformer.



Protezione contro le sovratemperature.
 Overheating protection.



Trasformatore di sicurezza con protezione contro i corti circuiti.
 Safety transformer with protection against short circuits.



Apparecchio con uscita in bassissima tensione di sicurezza.
 Device with very low safety voltage output.



Simbolo RAEE (Rifiuti Apparecchiature Elettriche ed Elettroniche)
 RAEE label (Waste Electronic and Electrical Equipment)

Certificazioni - Certifications



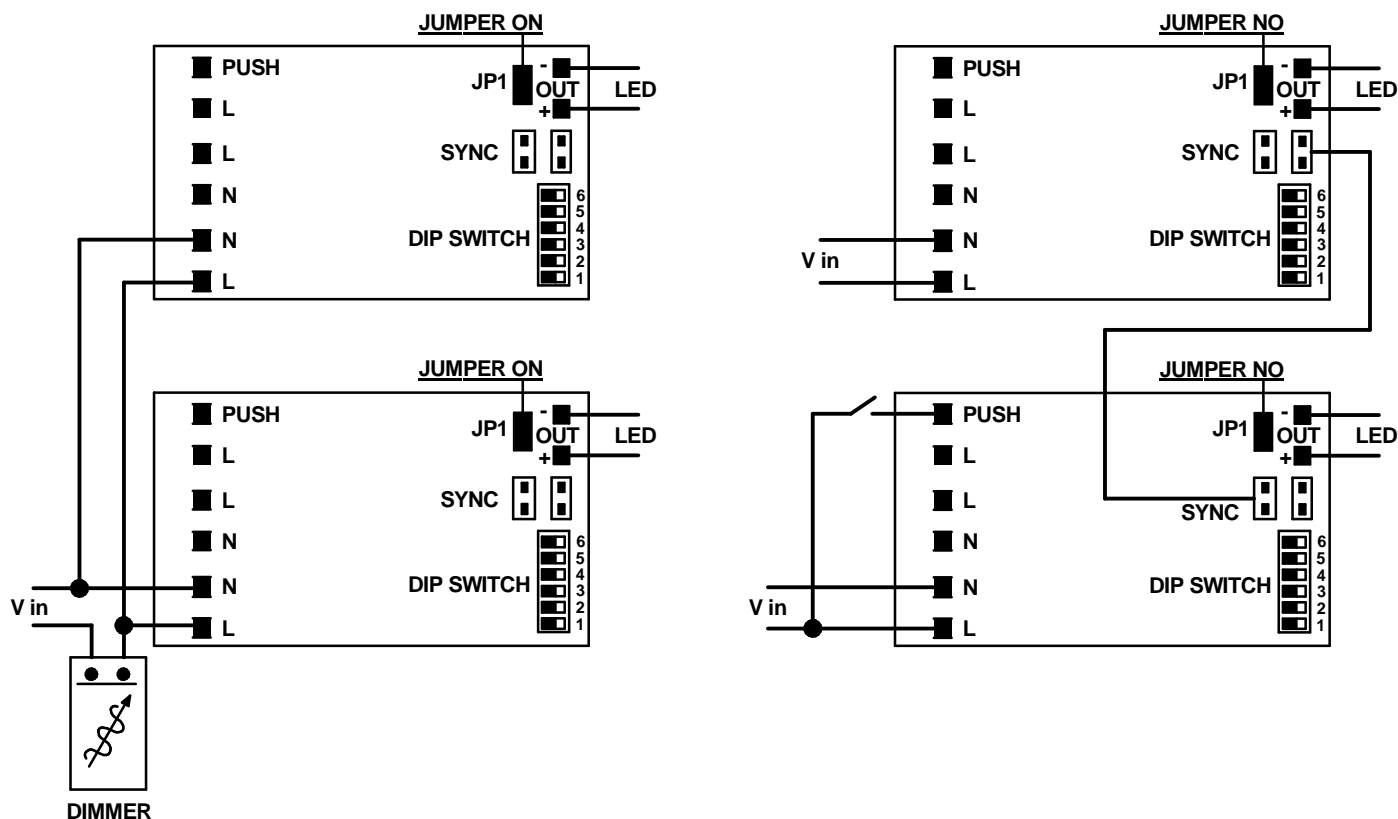
Schema di collegamento - Wiring diagram

- Dimmerazione FASE-OUT - Per evitare flicker, i singoli slaves devono essere lasciati con dimming 100%.

- PHASE-OUT dimming - To avoid flickering, keep the slaves at 100% dimming level.

- Collegamento PUSH

- PUSH diagram



Modalità di funzionamento

- Alimentatore regolabile con dimmer a "taglio di fase" IGBT, TRIAC e PUSH.
- Regolazione della luminosità 0-100% mediante la funzione PUSH (tensione di rete):
 - una pressione breve per accendere e spegnere;
 - una pressione prolungata per aumentare o diminuire l'intensità luminosa;
 - la regolazione si ferma automaticamente ai valori minimi e massimi;
 - per un nuovo comando accensione, regolazione o spegnimento, rilasciare il pulsante e dare nuovamente il comando desiderato;
 - ripristino del livello di dimming al ritorno alimentazione.
- La lunghezza massima del cavo, dal pulsante all'ultimo trasformatore, deve essere max. 15 m. In caso di applicazioni dove il cavo superi i 15 m, tenere lo stesso separato dal cavo di rete 220-240 V.
- ATTENZIONE: usare solo pulsanti di tipo normalmente aperto privi di spia luminosa incorporata.
- Max. 10 alimentatori sincronizzati, di cui uno solo comandato da uno o più punti (1 Master + 9 Slaves).

Operation Mode

- Regulating driver with "phase cut-off" dimmer IGBT, TRIAC and PUSH.
- Light regulation 0-100% by means of PUSH function (mains voltage):
 - a short push to turn on and off;
 - a longer push to increase or decrease light intensity;
 - regulation automatically stops at minimum and maximum values;
 - for another on, regulation or off command, release the push button and give the desired command again;
 - dimming level memory at mains restore.
- Maximum length of the cable, from push button to last transformer, must be max. 15 m. In case of applications where the cable is longer than 15 m, keep this separate from the 220-240 Volt mains cable.
- ATTENTION: only use normally open push buttons with no incorporated warning light.
- Max. 10 drivers synchronization, is possible command only one driver (1 Master + 9 Slaves).