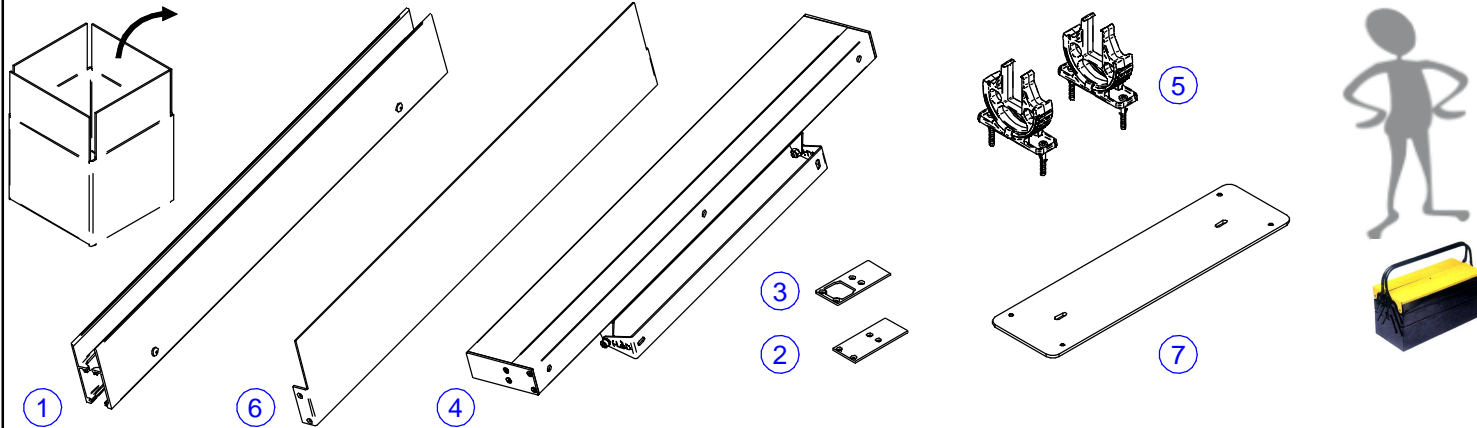
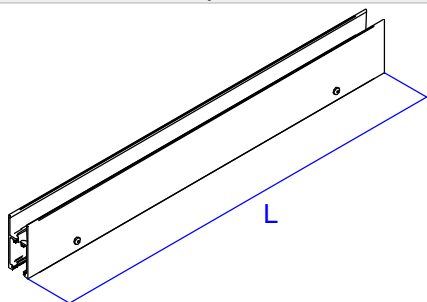


Serie : Accessori Paseo Orientabile

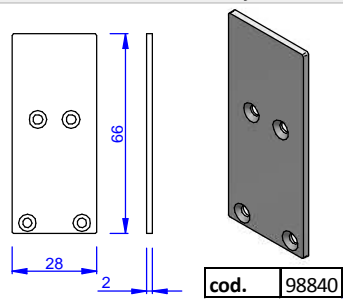


Accessorio 1 - Accessory 1

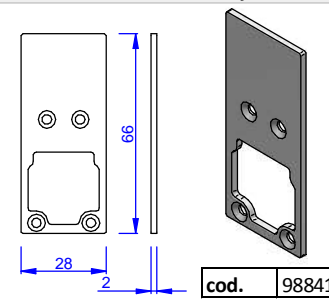


cod.	L (mm)
98836	513
98839	577
98837	1153
98838	1453

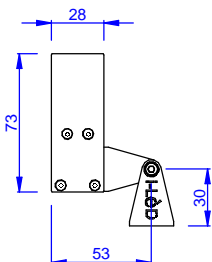
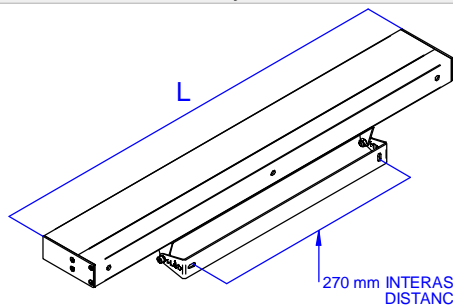
Accessorio 2 - Accessory 2



Accessorio 3 - Accessory 3

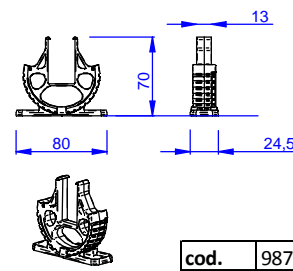


Accessorio 4 - Accessory 4

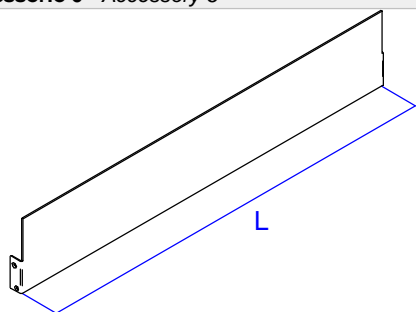


cod.	L (mm)
98842	513
98843	581
98844	1157
98845	1457

Accessorio 5 - Accessory 5

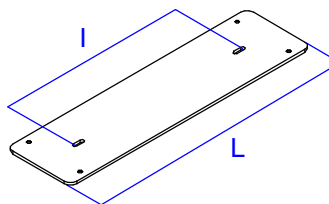


Accessorio 6 - Accessory 6



cod.	L (mm)
98958	522
98959	586
98960	1162
98961	1462

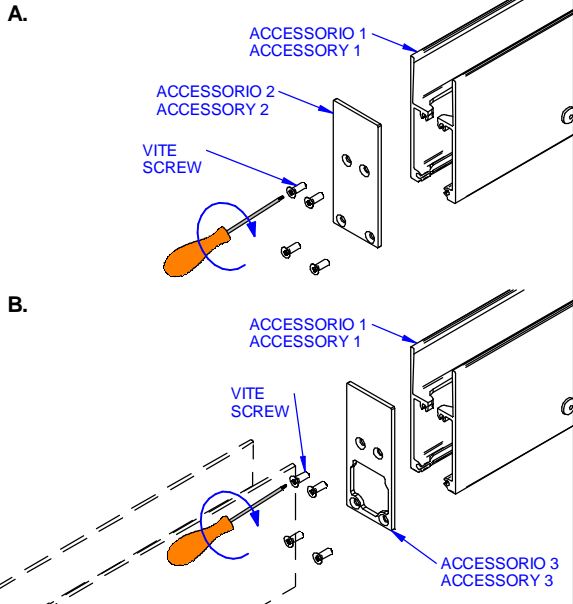
Accessorio 7 - Accessory 7



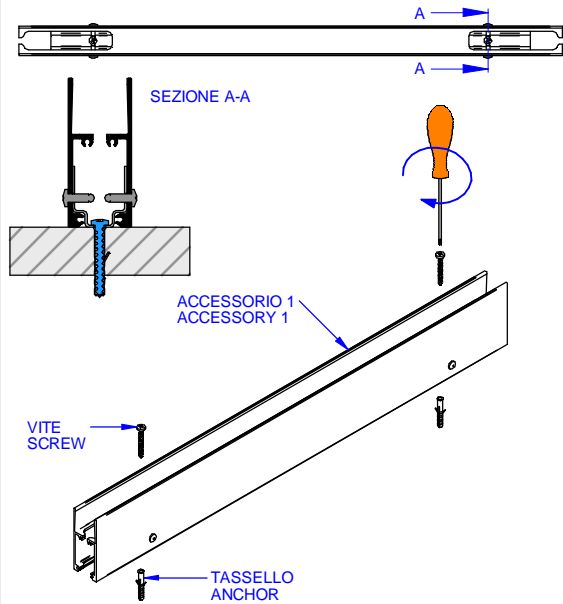
cod.	L (mm)	I (mm)
98772	300	200
98773	950	850

MONTAGGIO ACCESSORIO 1/2/3 ACCESSORY 1/2/3 ASSEMBLY

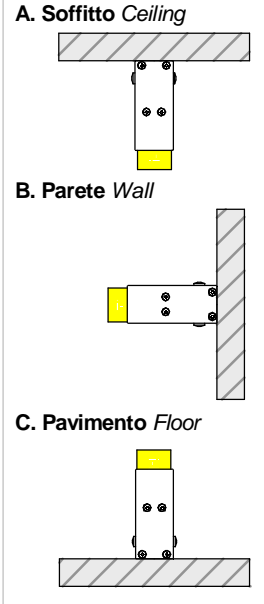
1. Fissaggio tappi Caps fixing



2. Fissaggio controcassa Outercasing fixing

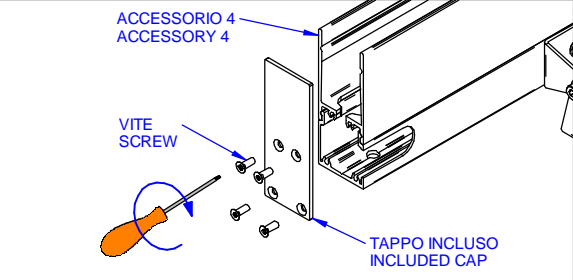


Installazioni Installations

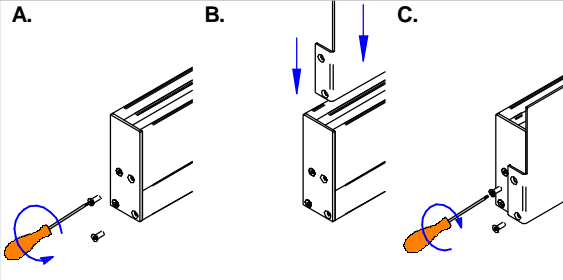


MONTAGGIO ACCESSORIO 4/6 ACCESSORY 4/6 ASSEMBLY

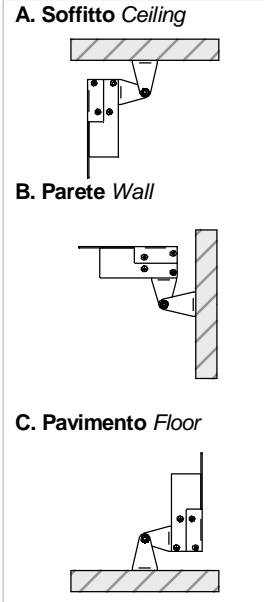
1. Fissaggio tappi Caps fixing



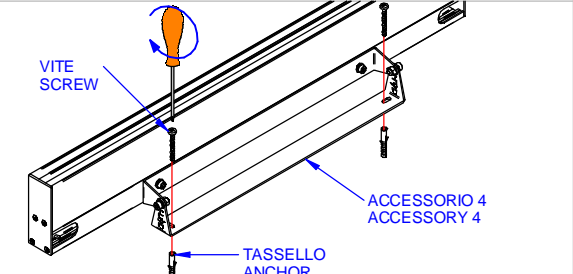
3. Montaggio Accessorio 6 Accessory 6 assembly



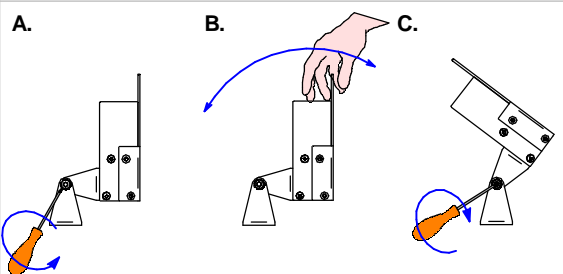
Installazioni Installations



2. Fissaggio controcassa Outercasing fixing

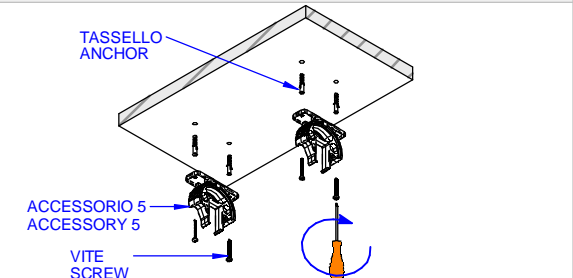


4. Regolazione angolazione Angle adjustment

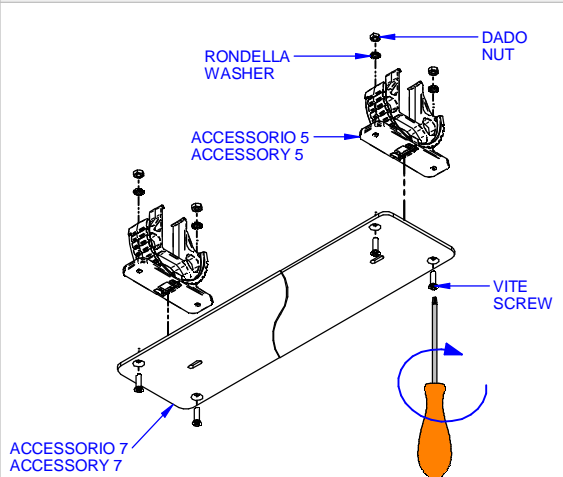


MONTAGGIO ACCESSORIO 5/7 ACCESSORY 5/7 ASSEMBLY

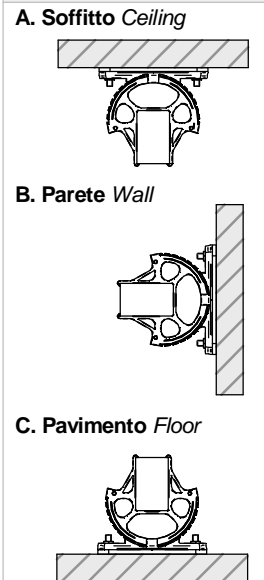
Installazione con clip Clip installation



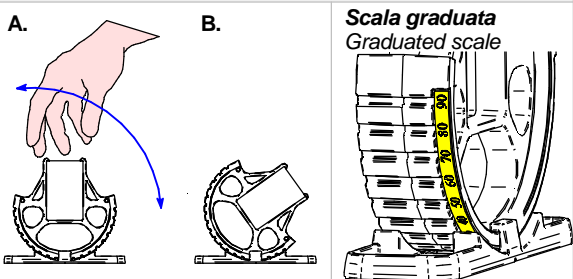
Installazione con clip e piastra Clip and plate installation



Installazioni Installations



Regolazione angolazione Angle adjustment



POSSIBILITA' DI USARE LA PIASTRA INDIPENDENTE COME SUPPORTO MOBILE SENZA FISSARLA AD UNA SUPERFICIE
Possibility to use the independent plata as mobile support without fixing its at one surface