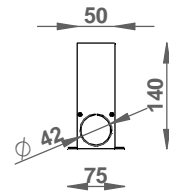
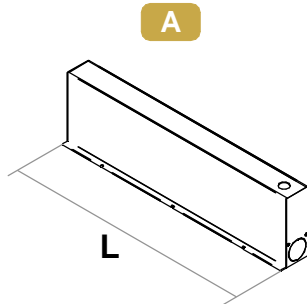
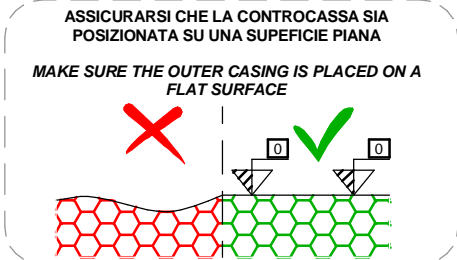


SERIE / SERIES: CONTROCASSE | OUTERCASING | ARCHILINE_F / _FJ / _FL, ARCHILINE_A / _I / _IJ

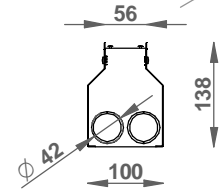
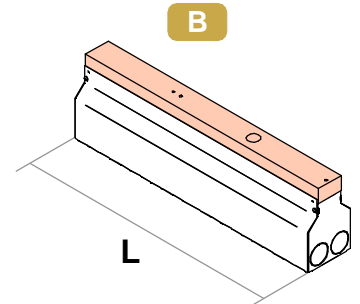
BRAND: i-L^{ED}

CE

CODICI CODES	L= Lunghezza Length [mm]	Tipo Type
98724	322	Archiline_F / _FJ / _FL
98725	513	Archiline_F / _FJ / _FL
98726	1003	Archiline_F / _FJ / _FL
98671	356	Archiline_A / _I / _IJ
98672	546	Archiline_A / _I / _IJ
98673	1036	Archiline_A / _I / _IJ
99760	1526	Archiline_A

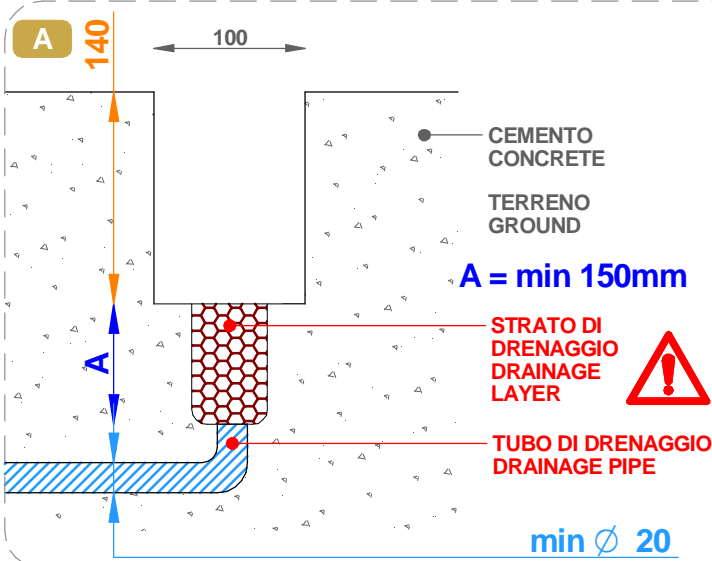


98724
98725
98726



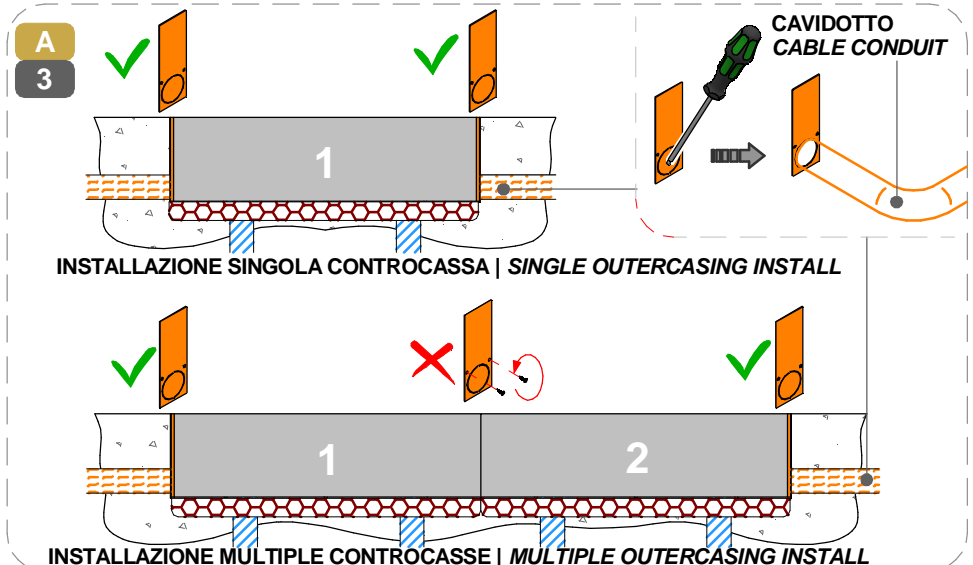
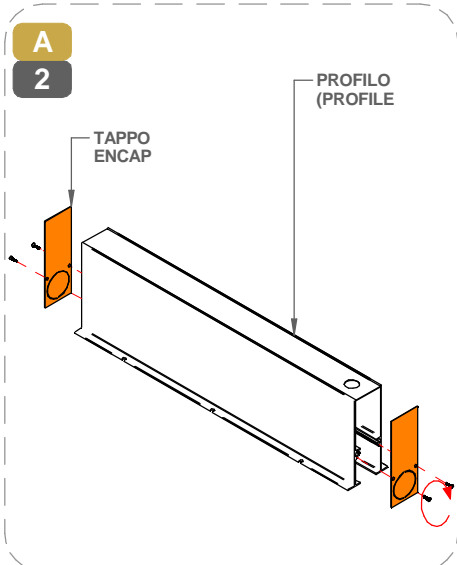
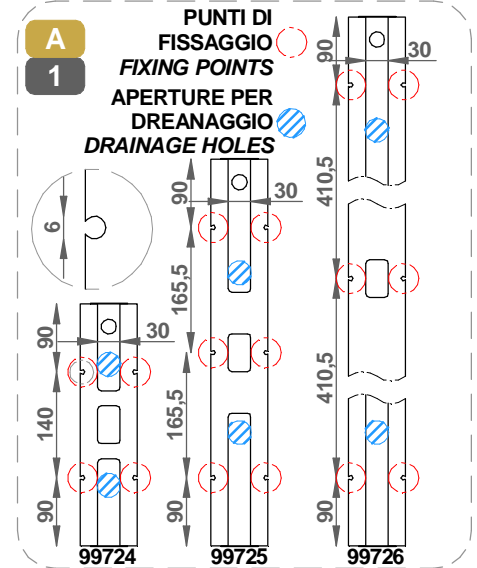
98671
98672
98673
99760

PRE-INSTALLAZIONE / PRE-INSTALLATION



IL SISTEMA DI DRENAGGIO, CHE COMPRENDE UNO STRATO DI INERTI DI TAGLIA MEDIA ED UNA TUBAZIONE PER LO SMALTIMENTO RAPIDO DI ACQUA SONO OBBLIGATORI PER L'INSTALLAZIONE

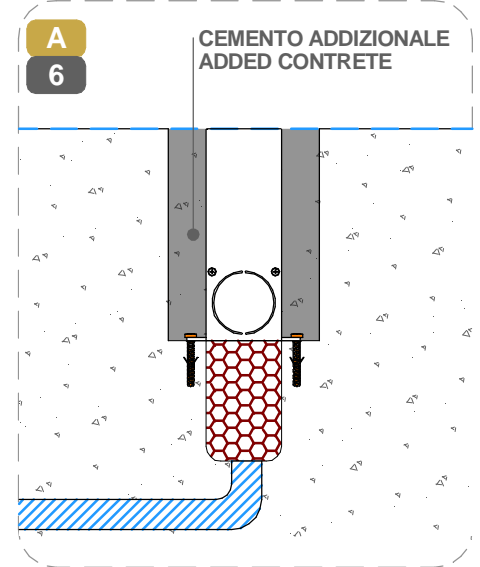
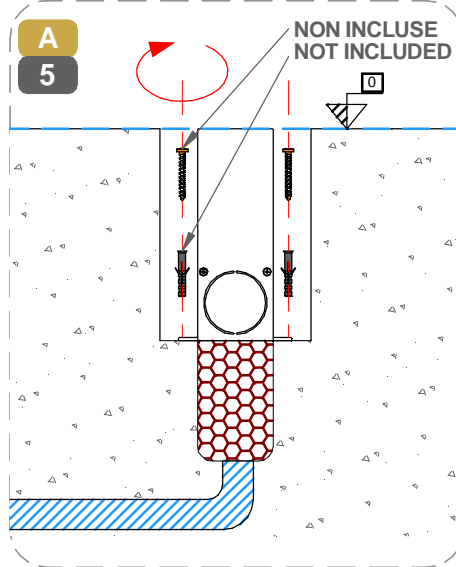
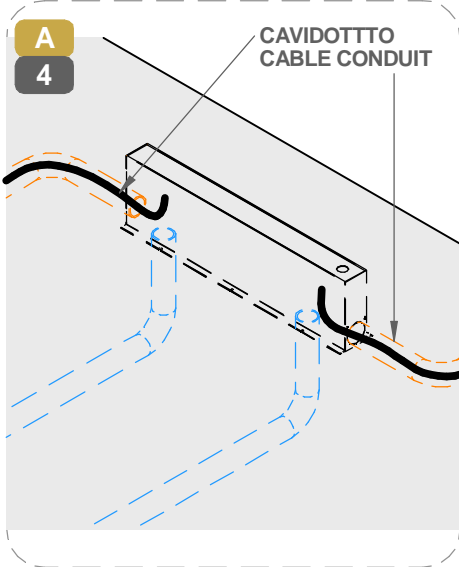
THE DRAINAGE SYSTEM, WHICH INCLUDES A LAYER OF MEDIUM-SIZED AGGREGATES AND A PIPE FOR THE QUICK DISPOSAL OF WATER, IS MANDATORY FOR INSTALLATION



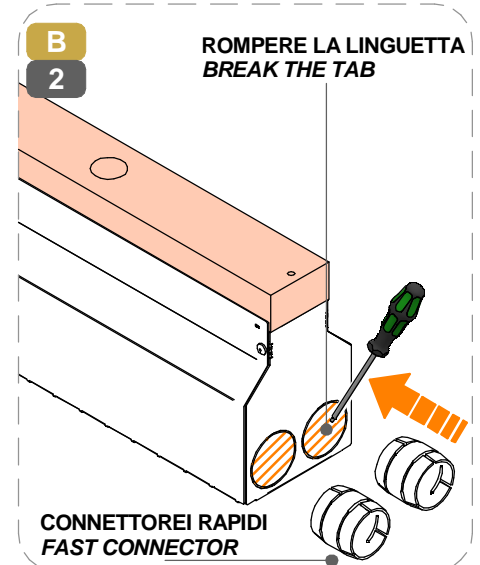
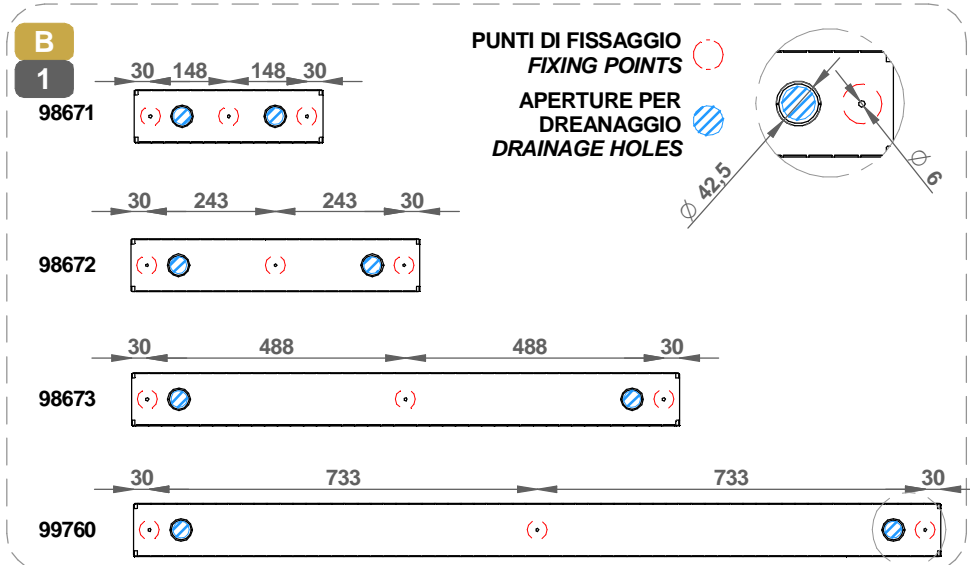
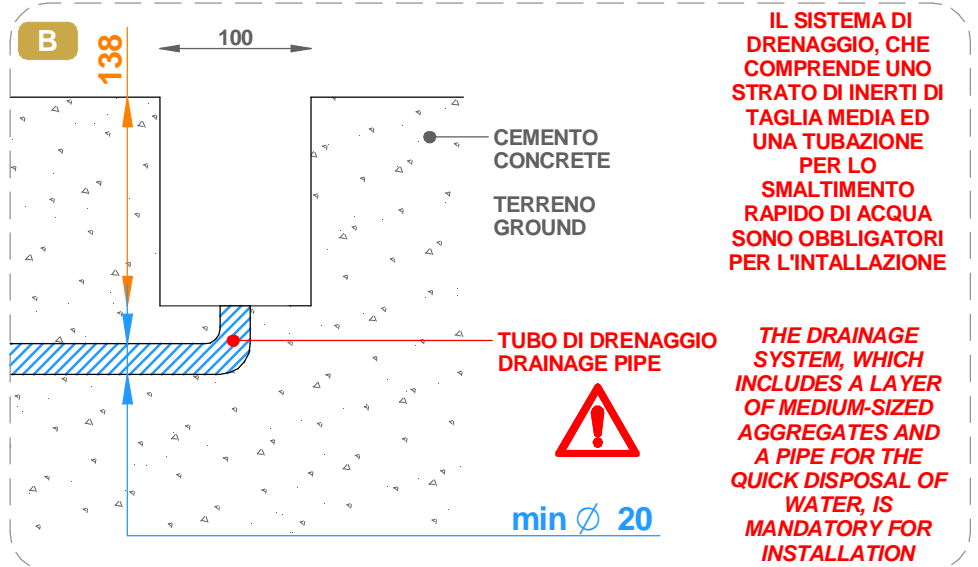
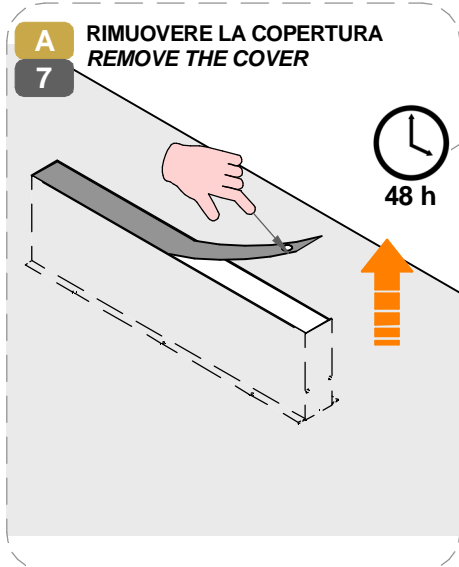
SERIE / SERIES: CONTROCASSE | OUTERCASING | ARCHILINE_F / FJ / FL, ARCHILINE_A / I / IJ

BRAND: i-LèD

INSTALLAZIONE / INSTALLATION

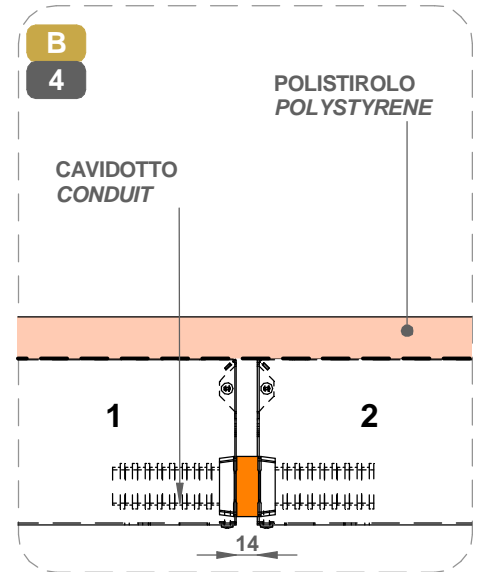
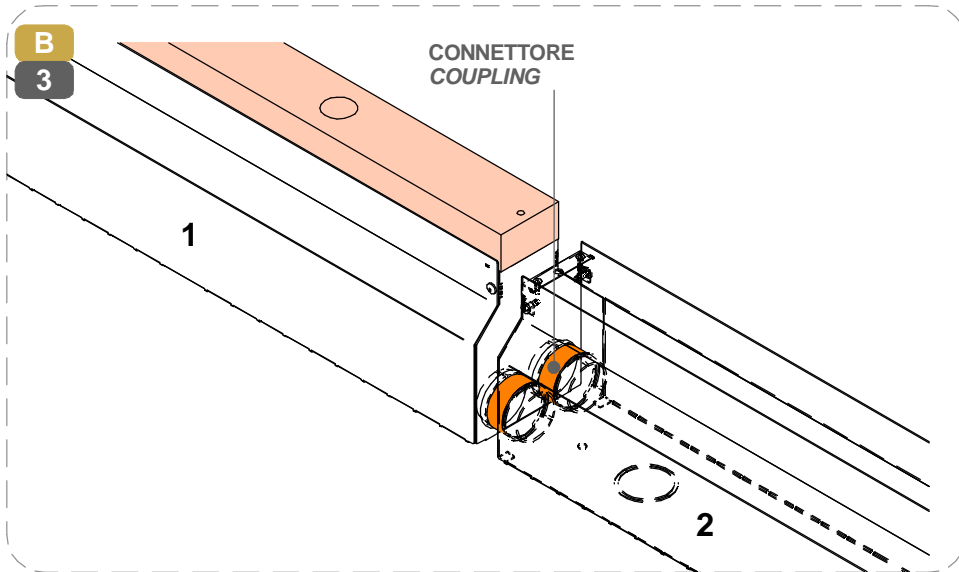


PRE-INSTALLAZIONE / PRE-INSTALLATION



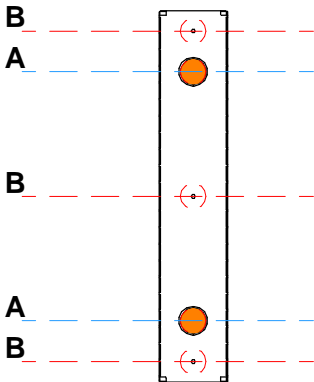
SERIE / SERIES: CONTROCASSE | OUTER CASING | ARCHILINE_F / FJ / FL, ARCHILINE_A / I / IJ

BRAND: i-LèD

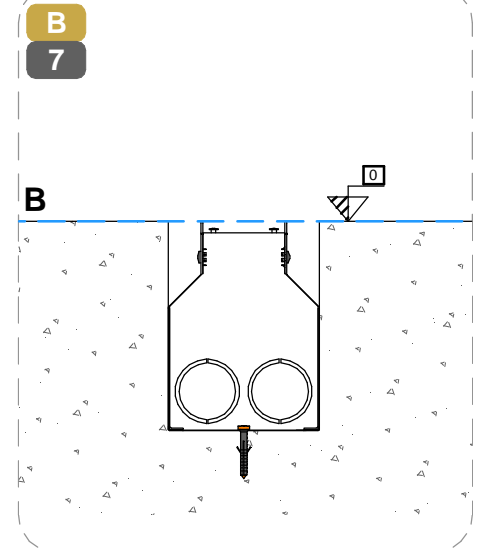
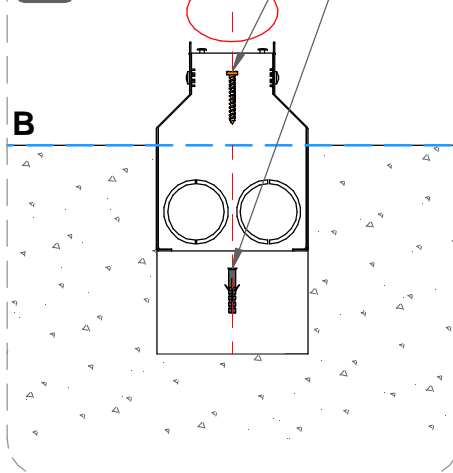


INSTALLAZIONE / INSTALLATION

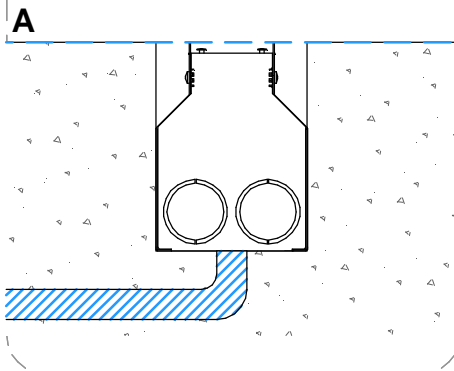
B5 SEZIONI DI CONTROCASSA
ESEMPIO, RIFERIRSI ALLE DIMENSIONI
DELLA PAGINA PRECEDENTE PUNTO **B1**
EXAMPLE OF AN OUTER CASING CROSS
SECTIONS, REFER TO THE DIMENSIONS
ON PREVIOUS PAGE POINT **B1**



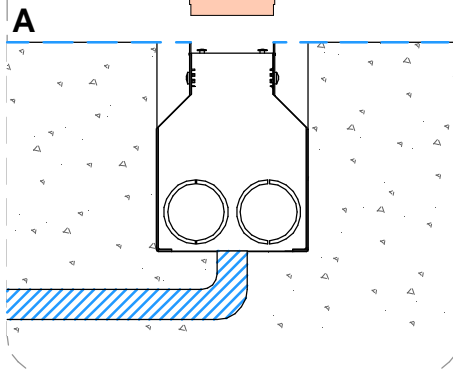
B6 NON INCLUDE
NOT INCLUDED



B8



B9



SERIE / SERIES: CONTROCASSE | OUTERCASING | ARCHILINE_F / FJ / FL, ARCHILINE_A / I / IJ

BRAND: i-LèD

