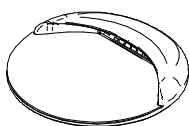


SERIES: ENVELOPE_R | ENVELOPE_RW | ENVELOPE_Q | ENVELOPE_QW | ENVELOPE_W

BRAND: i-L^èD

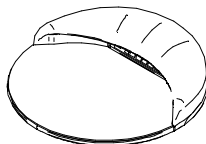


ENVELOPE_R



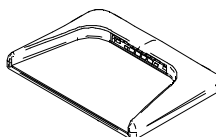
A

ENVELOPE_RW



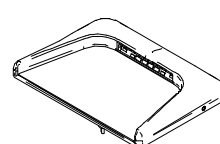
B

ENVELOPE_Q

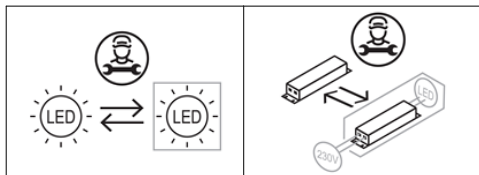


C

ENVELOPE_QW



D



Installazione / Manutenzione

L'articolo dovrà essere installato da personale qualificato, **seguendo le normative d'installazione vigenti del paese di appartenenza**;

In caso di malfunzionamento o necessità di manutenzione dell'articolo contattare il servizio clienti Linea Light tramite la seguente mail:

support@linealight.com.

SONO SEVERAMENTE VIETATE LE OPERAZIONI DI INSTALLAZIONE E MANUTENZIONE DELL'ARTICOLO MENTRE QUEST ULTIMO È IN FUNZIONE; !!! ATTENZIONE !!! DUARANTE IL FUNZIONAMENTO ALCUNE PARTI DELL'APPARECCHIO POSSONO RAGGIUNGERE TEMPERATURE ELEVATE.

Installation / Maintenance

The article must be installed by qualified personnel, **following the installation regulations in force in your country**;

In the event of malfunction or need for maintenance of the article, contact Linea Light customer service via the following e-mail:

support@linealight.com.

IT IS STRICTLY FORBIDDEN TO INSTALL AND MAINTAIN THE ARTICLE WHILE IT IS IN OPERATION; !!! WARNING !!! DURING OPERATION, CERTAIN PARTS OF THE APPLIANCE MAY REACH HIGH TEMPERATURES.

LINEA LIGHT declines any kind of responsibility if the instructions provided in the following instruction manual and in the main manual present in the article's packaging are not followed.

UTILIZZO CONFORME:

L'apparecchio è garantito esclusivamente se l'articolo in questione sia stato installato seguendo le istruzioni riportate in questo manuale di istruzioni e da quello generale presenti all'interno dell'imballo e scaricabili dal sito: www.linealight.com; **In caso di mancata osservazione delle precedenti avvertenze, l'azienda LINEA LIGHT declinerà ogni tipologia di responsabilità.**

Un utilizzo scorretto dell'articolo può influire nella durata utile della lampada e/o potrebbe causarne un guasto precoce.

Evitare la pulizia dell'apparecchio utilizzando agenti chimici aggressivi, è sufficiente passare l'articolo con uno straccio inumidito con acqua.

Per ulteriori avvertenze e/o spiegazioni di eventuali simboli si prega di visionare il foglio istruzioni generale.

CONSERVARE LE PRESENTI ISTRUZIONI PER FUTURI LAVORI DI INSTALLAZIONE/MANUTENZIONE.

COMPLIANT USE:

The luminaire is only guaranteed if the article in question has been installed in accordance with the instructions given in this instruction manual and the general manual found inside the packaging and downloadable from: www.linealight.com; **In the event of failure to comply with the above warnings, LINEA LIGHT declines all liability.**

Incorrect use of the article may affect the service life of the lamp and/or cause it to fail prematurely.

Avoid cleaning the fixture using harsh chemicals, simply wipe the item with a cloth dampened with water.

For further warnings and/or explanations of possible symbols please refer to the general instruction sheet.

KEEP THESE INSTRUCTIONS FOR FUTURE INSTALLATION/MAINTENANCE WORK.

(ITA) - I prodotti devono essere installati tassativamente con alimentazioni, cablaggi e accessori originali del Gruppo Linea Light, o eventualmente approvati dall'azienda. L'utilizzo di accessori non originali, o non approvati, determina il decadimento di ogni garanzia sul prodotto. (ENG) - All power supply, wiring and accessories used for product installation shall be original Linea Light Group parts or approved by the company. The warranty will become void if non original or non approved parts are used. (FRA) - Les produits doivent impérativement être installés avec des alimentations, des câblages et des accessoires Linea Light Group, ou qui ont été approuvés par l'entreprise. L'utilisation d'accessoires non d'origine, ou non approuvés, entraîne la déchéance de toute garantie sur le produit. (ESP) - Los productos se han de instalar obligatoriamente con alimentaciones, cableados y accesorios originales de Linea Light Group o, de otra forma, deben ser aprobados por la empresa misma. El uso de accesorios no originales, o no aprobados, anula todas las garantías del producto. (GER) Die Produkte müssen obligatorisch mit Originalstromversorgung, Originalkabeln und Originalzubehör der Linea Light Group oder mit Teilen, die von der Linea Light Group ausdrücklich empfohlen sind, installiert werden. Die Verwendung von nicht originale oder nicht vom Hersteller empfohlenem Zubehör führt zu einem sofortigen Verfall vom Garantieanspruch für das Produkt.

SERIES: ENVELOPE_R | ENVELOPE_RW | ENVELOPE_Q | ENVELOPE_QW | ENVELOPE_W

BRAND: i-L^{ED}

CODICI / CODES

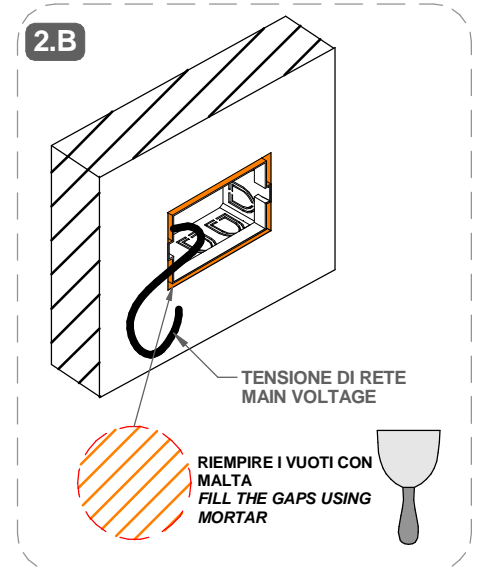
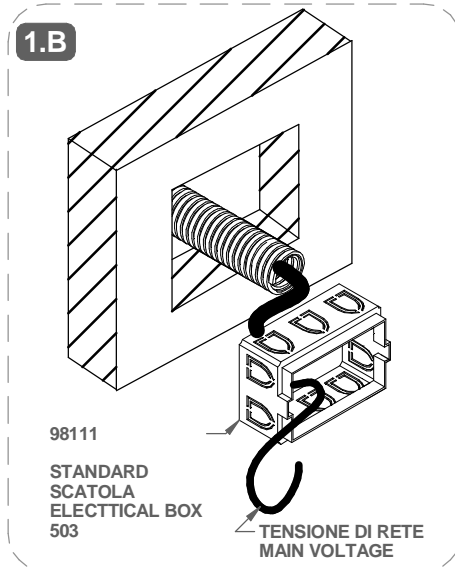
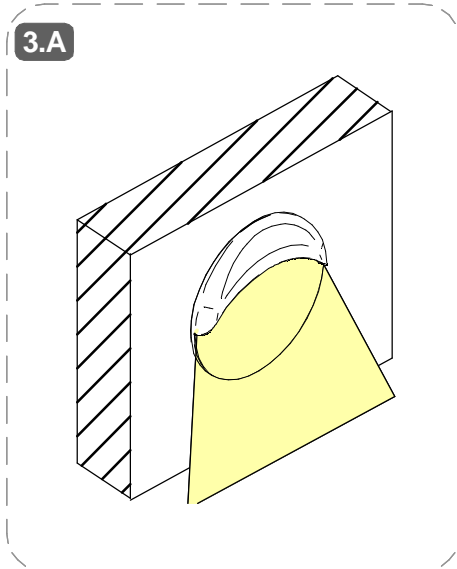
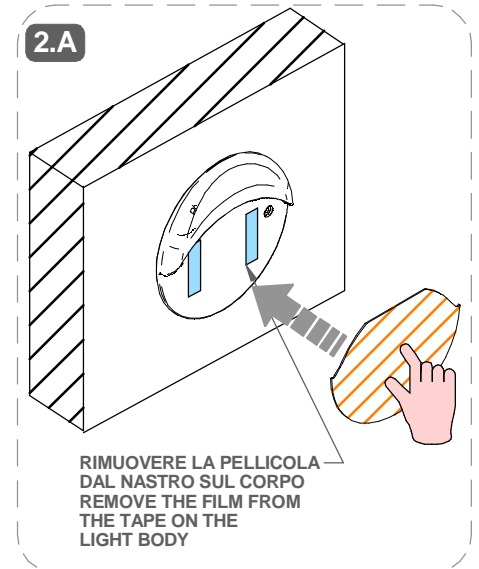
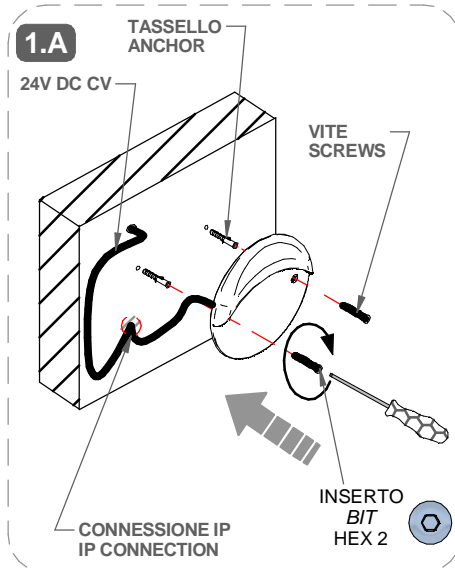
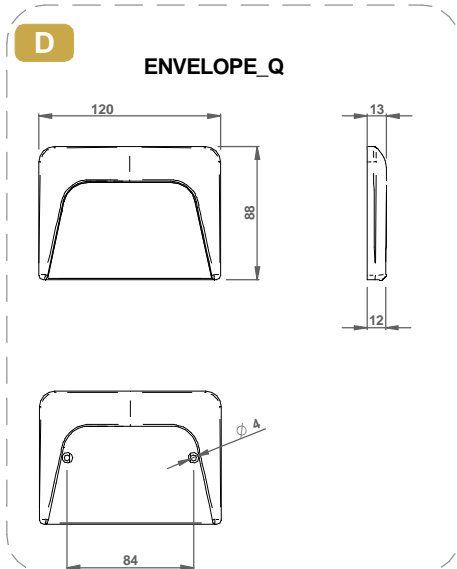
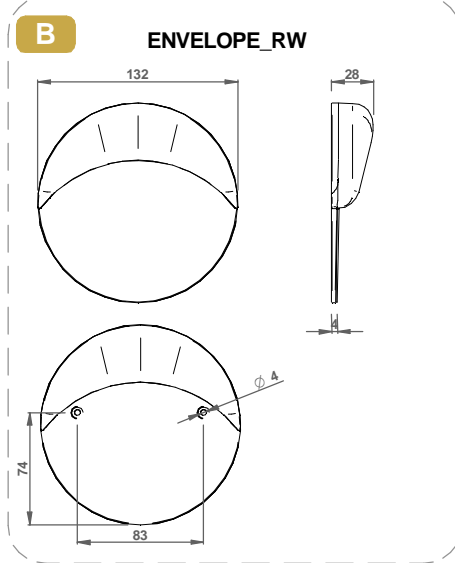
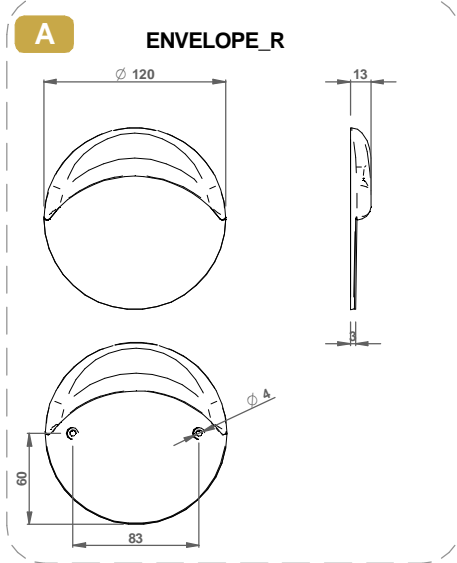
| CODE | Input [V] | Dimensions [mm] | Power [W] | Voltage [V] | Current [mA] | Weight [Kg] | Safety Class | IP | CRI | Color Temp. [°K] | Energy Class | N° Light Source |
|-------|-----------|-----------------|-----------|-------------|--------------|-------------|--------------|----|-----|------------------|--------------|-----------------|
| 76090 | 24 | 120x120x13 | 4 | - | - | 0.15 | 3 | 66 | 80 | 4000 | E | 1 |
| 76090 | 24 | 120x120x13 | 4 | - | - | 0.15 | 3 | 66 | 80 | 3000 | E | 1 |
| 76091 | 24 | 120x120x13 | 4 | - | - | 0.15 | 3 | 66 | 80 | 4000 | E | 1 |
| 76091 | 24 | 120x120x13 | 4 | - | - | 0.15 | 3 | 66 | 80 | 3000 | E | 1 |
| 76092 | 24 | 120x120x13 | 4 | - | - | 0.15 | 3 | 66 | 80 | 4000 | E | 1 |
| 76092 | 24 | 120x120x13 | 4 | - | - | 0.15 | 3 | 66 | 80 | 3000 | E | 1 |
| 76093 | 24 | 120x120x13 | 4 | - | - | 0.15 | 3 | 66 | 80 | 4000 | E | 1 |
| 76093 | 24 | 120x120x13 | 4 | - | - | 0.15 | 3 | 66 | 80 | 3000 | E | 1 |
| 76094 | 24 | 88x120x13 | 4 | - | - | 0.170 | 3 | 66 | 80 | 4000 | E | 1 |
| 76094 | 24 | 88x120x13 | 4 | - | - | 0.170 | 3 | 66 | 80 | 3000 | E | 1 |
| 76095 | 24 | 88x120x13 | 4 | - | - | 0.170 | 3 | 66 | 80 | 4000 | E | 1 |
| 76095 | 24 | 88x120x13 | 4 | - | - | 0.170 | 3 | 66 | 80 | 3000 | E | 1 |
| 76096 | 24 | 88x120x13 | 4 | - | - | 0.170 | 3 | 66 | 80 | 4000 | E | 1 |
| 76096 | 24 | 88x120x13 | 4 | - | - | 0.170 | 3 | 66 | 80 | 3000 | E | 1 |
| 76097 | 24 | 88x120x13 | 4 | - | - | 0.170 | 3 | 66 | 80 | 4000 | E | 1 |
| 76097 | 24 | 88x120x13 | 4 | - | - | 0.170 | 3 | 66 | 80 | 3000 | E | 1 |
| 76098 | 24 | 13x120x88 | 4 | - | - | 0.170 | 3 | 66 | 80 | 4000 | E | 1 |
| 76098 | 24 | 13x120x88 | 4 | - | - | 0.170 | 3 | 66 | 80 | 3000 | E | 1 |
| 76099 | 24 | 13x120x88 | 4 | - | - | 0.170 | 3 | 66 | 80 | 4000 | E | 1 |
| 76099 | 24 | 13x120x88 | 4 | - | - | 0.170 | 3 | 66 | 80 | 3000 | E | 1 |
| 76100 | 24 | 13x120x88 | 4 | - | - | 0.170 | 3 | 66 | 80 | 4000 | E | 1 |
| 76100 | 24 | 13x120x88 | 4 | - | - | 0.170 | 3 | 66 | 80 | 3000 | E | 1 |
| 76101 | 24 | 13x120x88 | 4 | - | - | 0.170 | 3 | 66 | 80 | 4000 | E | 1 |
| 76101 | 24 | 13x120x88 | 4 | - | - | 0.170 | 3 | 66 | 80 | 3000 | E | 1 |
| 76104 | 24 | 120x120x13 | 1.5 | - | - | 0.15 | 3 | 66 | 80 | 4000 | E | 1 |
| 76104 | 24 | 120x120x13 | 1.5 | - | - | 0.15 | 3 | 66 | 80 | 3000 | E | 1 |
| 76105 | 24 | 120x120x13 | 1.5 | - | - | 0.15 | 3 | 66 | 80 | 4000 | E | 1 |
| 76105 | 24 | 120x120x13 | 1.5 | - | - | 0.15 | 3 | 66 | 80 | 3000 | E | 1 |
| 76106 | 24 | 120x120x13 | 1.5 | - | - | 0.15 | 3 | 66 | 80 | 4000 | E | 1 |
| 76106 | 24 | 120x120x13 | 1.5 | - | - | 0.15 | 3 | 66 | 80 | 3000 | E | 1 |
| 76107 | 24 | 120x120x13 | 1.5 | - | - | 0.15 | 3 | 66 | 80 | 4000 | E | 1 |
| 76107 | 24 | 120x120x13 | 1.5 | - | - | 0.15 | 3 | 66 | 80 | 3000 | E | 1 |
| 77040 | 220-240 | 132x132x28 | 1.6 | 5 | 350 | 0.5 | 2 | 66 | 80 | 4000 | E | 1 |
| 77040 | 220-240 | 132x132x28 | 1.6 | 5 | 350 | 0.5 | 2 | 66 | 80 | 3000 | E | 1 |
| 77041 | 220-240 | 132x132x28 | 1.6 | 5 | 350 | 0.5 | 2 | 66 | 80 | 4000 | E | 1 |
| 77041 | 220-240 | 132x132x28 | 1.6 | 5 | 350 | 0.5 | 2 | 66 | 80 | 3000 | E | 1 |
| 77042 | 220-240 | 132x132x28 | 1.6 | 5 | 350 | 0.5 | 2 | 66 | 80 | 4000 | E | 1 |
| 77042 | 220-240 | 132x132x28 | 1.6 | 5 | 350 | 0.5 | 2 | 66 | 80 | 3000 | E | 1 |
| 77043 | 220-240 | 132x132x28 | 1.6 | 5 | 350 | 0.5 | 2 | 66 | 80 | 4000 | E | 1 |
| 77043 | 220-240 | 132x132x28 | 1.6 | 5 | 350 | 0.5 | 2 | 66 | 80 | 3000 | E | 1 |
| 77044 | 220-240 | 132x132x28 | 2.5 | 8 | 350 | 0.5 | 2 | 66 | 80 | 4000 | E | 1 |
| 77044 | 220-240 | 132x132x28 | 2.5 | 8 | 350 | 0.5 | 2 | 66 | 80 | 3000 | E | 1 |
| 77045 | 220-240 | 132x132x28 | 2.5 | 8 | 350 | 0.5 | 2 | 66 | 80 | 4000 | E | 1 |
| 77045 | 220-240 | 132x132x28 | 2.5 | 8 | 350 | 0.5 | 2 | 66 | 80 | 3000 | E | 1 |
| 77046 | 220-240 | 132x132x28 | 2.5 | 8 | 350 | 0.5 | 2 | 66 | 80 | 4000 | E | 1 |
| 77046 | 220-240 | 132x132x28 | 2.5 | 8 | 350 | 0.5 | 2 | 66 | 80 | 3000 | E | 1 |
| 77047 | 220-240 | 132x132x28 | 2.5 | 8 | 350 | 0.5 | 2 | 66 | 80 | 4000 | E | 1 |
| 77047 | 220-240 | 132x132x28 | 2.5 | 8 | 350 | 0.5 | 2 | 66 | 80 | 3000 | E | 1 |
| 81339 | 24 | 88x120x13 | 1.5 | - | - | 0.170 | 3 | 66 | 80 | 4000 | E | 1 |
| 81339 | 24 | 88x120x13 | 1.5 | - | - | 0.170 | 3 | 66 | 80 | 3000 | E | 1 |
| 81340 | 24 | 88x120x13 | 1.5 | - | - | 0.170 | 3 | 66 | 80 | 4000 | E | 1 |
| 81340 | 24 | 88x120x13 | 1.5 | - | - | 0.170 | 3 | 66 | 80 | 3000 | E | 1 |
| 81341 | 24 | 13x120x88 | 1.5 | - | - | 0.170 | 3 | 66 | 80 | 4000 | E | 1 |
| 81341 | 24 | 13x120x88 | 1.5 | - | - | 0.170 | 3 | 66 | 80 | 3000 | E | 1 |
| 81342 | 24 | 13x120x88 | 1.5 | - | - | 0.170 | 3 | 66 | 80 | 4000 | E | 1 |
| 81342 | 24 | 13x120x88 | 1.5 | - | - | 0.170 | 3 | 66 | 80 | 3000 | E | 1 |
| 97167 | 24 | 88x120x13 | 1.5 | - | - | 0.170 | 3 | 66 | 80 | 4000 | E | 1 |
| 97167 | 24 | 88x120x13 | 1.5 | - | - | 0.170 | 3 | 66 | 80 | 3000 | E | 1 |
| 97169 | 24 | 88x120x13 | 1.5 | - | - | 0.170 | 3 | 66 | 80 | 4000 | E | 1 |
| 97169 | 24 | 88x120x13 | 1.5 | - | - | 0.170 | 3 | 66 | 80 | 3000 | E | 1 |
| 97170 | 24 | 13x120x88 | 1.5 | - | - | 0.170 | 3 | 66 | 80 | 4000 | E | 1 |
| 97170 | 24 | 13x120x88 | 1.5 | - | - | 0.170 | 3 | 66 | 80 | 3000 | E | 1 |
| 97172 | 24 | 13x120x88 | 1.5 | - | - | 0.170 | 3 | 66 | 80 | 4000 | E | 1 |
| 97172 | 24 | 13x120x88 | 1.5 | - | - | 0.170 | 3 | 66 | 80 | 3000 | E | 1 |

Ta
-20°C ÷ +50°C

SERIES: ENVELOPE_R | ENVELOPE_RW | ENVELOPE_Q | ENVELOPE_QW | ENVELOPE_W

BRAND: i-L^{ED}

DIMENSIONI / DIMENSIONS

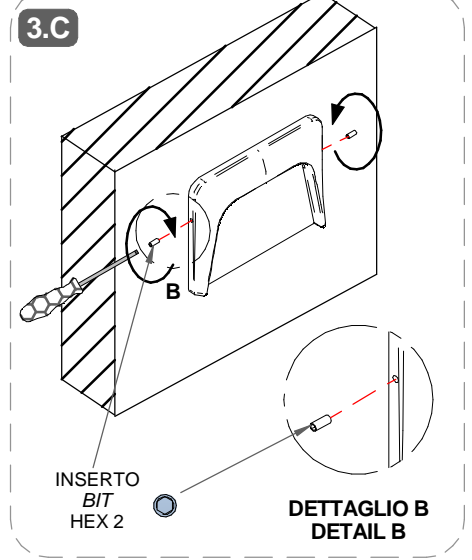
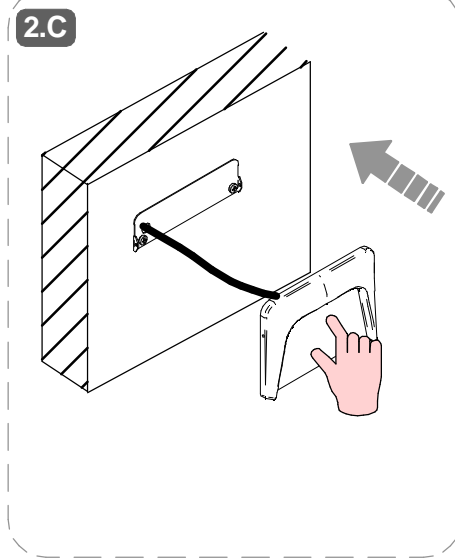
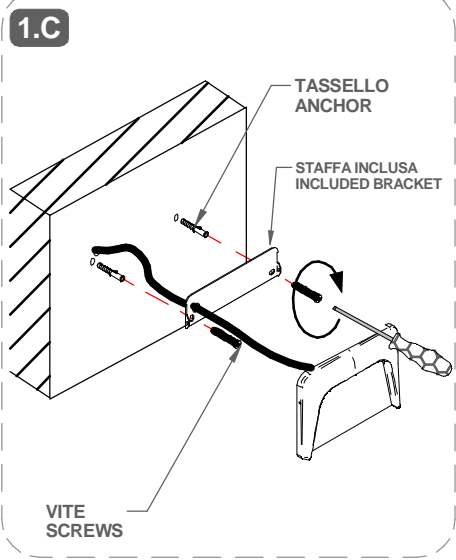
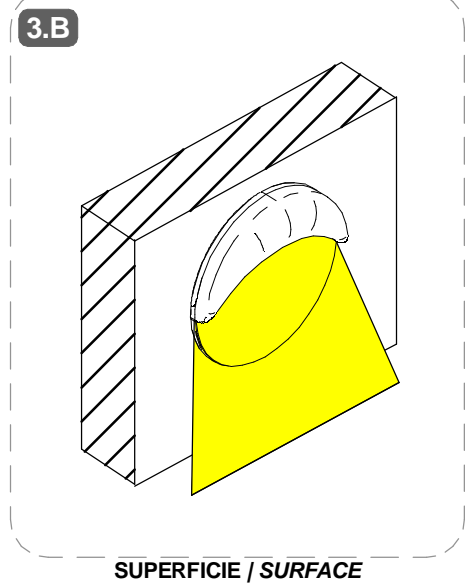
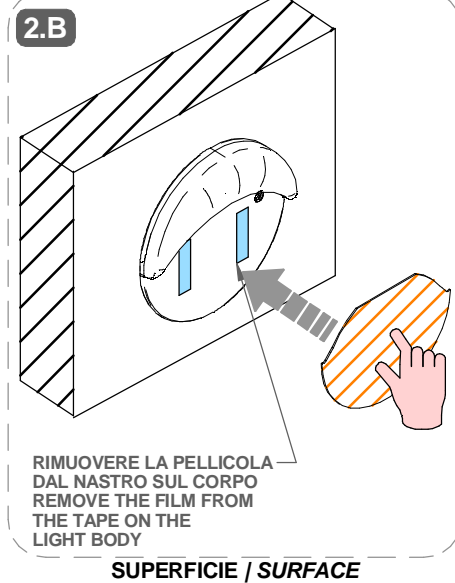
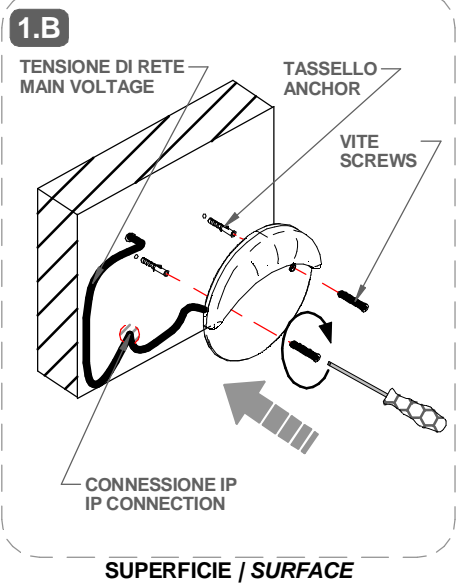
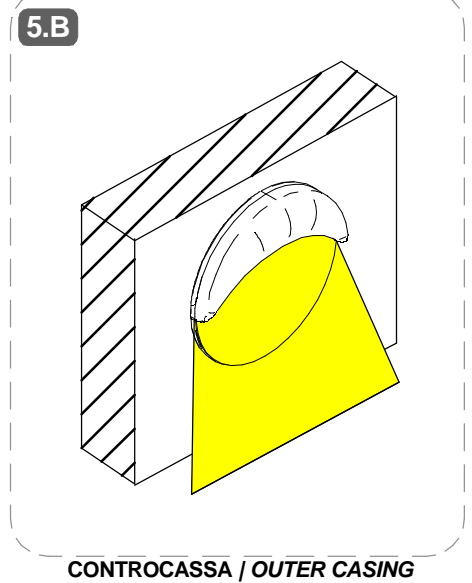
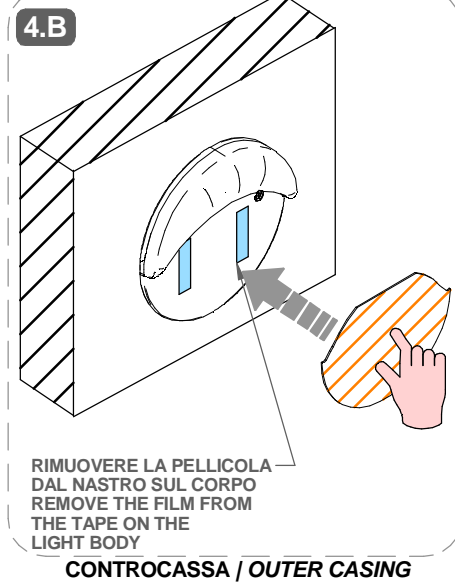
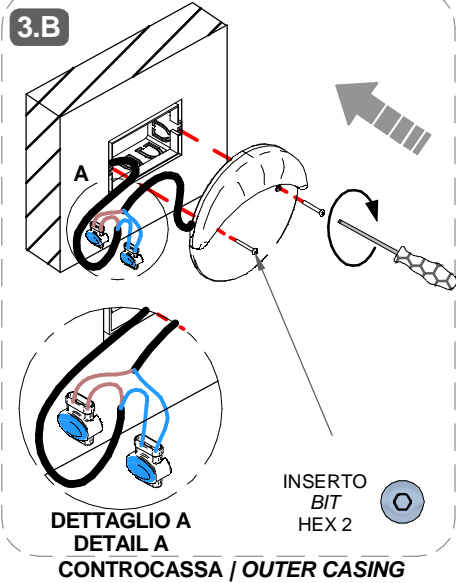


CONTROCASSA | OUTER CASING

CONTROCASSA | OUTER CASING

SERIES: ENVELOPE_R | ENVELOPE_RW | ENVELOPE_Q | ENVELOPE_QW | ENVELOPE_W

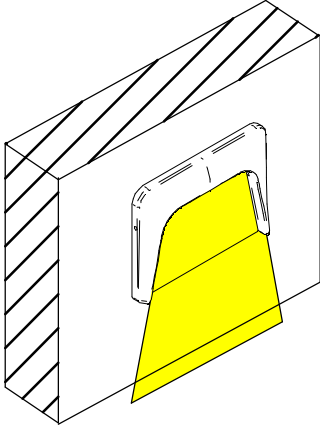
BRAND: i-L^èD



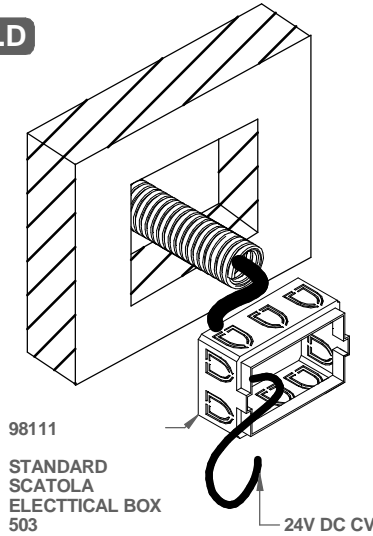
SERIES: ENVELOPE_R | ENVELOPE_RW | ENVELOPE_Q | ENVELOPE_QW | ENVELOPE_W

BRAND: i-L^{ED}

4.C



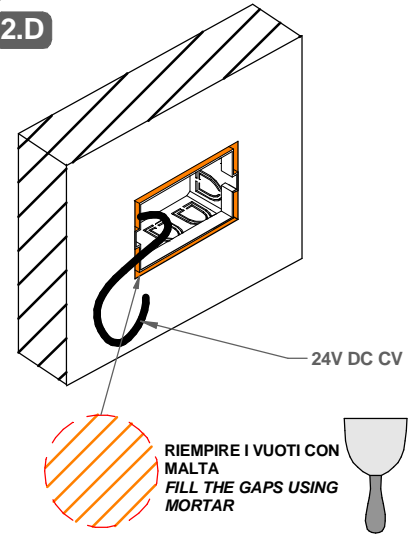
1.D



98111
STANDARD
SCATOLA
ELECTICAL BOX
503

24V DC CV

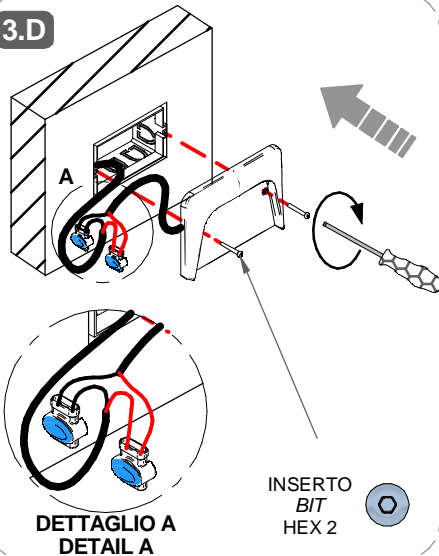
2.D



24V DC CV

RIEMPIRE I VUOTI CON
MALTA
FILL THE GAPS USING
MORTAR

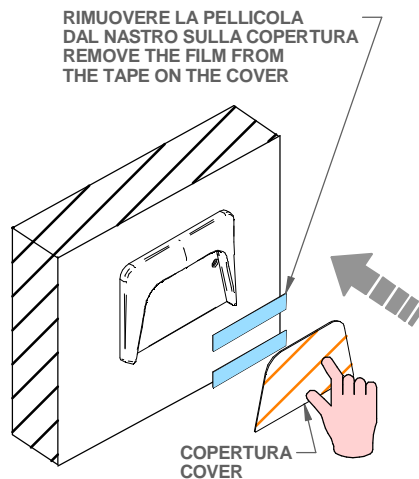
3.D



DETTAGLIO A
DETAIL A

INSERTO
BIT
HEX 2

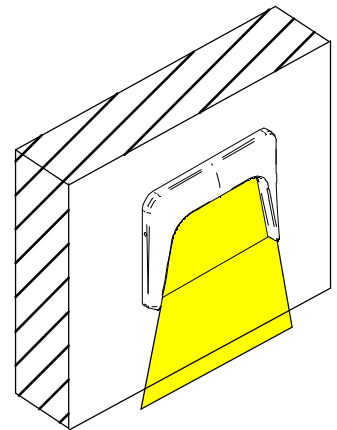
4.D



RIMUOVERE LA PELLICOLA
DAL NASTRO SULLA COPERTURA
REMOVE THE FILM FROM
THE TAPE ON THE COVER

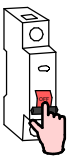
COPERTURA
COVER

5.D



NOTE ELETTRICHE | ELECTRICAL CONSIDERATIONS

1



TUTTE LE OPERAZIONI DI
COLLEGAMENTO ALLA RETE
ELETTRICA DEVONO ESSERE
CONDOTTE IN MANCANZA DI TENSIONE

ALL THE WIRING OPERATION MUST BE
PERFORMED WITH MCB IN OFF
POSITION

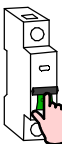
2



SE IL PRODOTTO E' DEFINITO IN
CLASSE 1, IL CONDUTTORE DI MESSA A
TERRA DI PROTEZIONE DEVE ESSERE
SEMPRE COLLEGATO

IF THE FITTING IS CLASS 1 RATED, THE
CPC | EARTH | PE CONDUCTOR MUST
BE CONNECTED

3



SE L'IMPIANTO E' STATO
COMPLETATO ED E' IN SICUREZZA,
PUO' ESSERE ALIMENTATO

WHEN THE CIRCUIT IS COMPLETED
AND SAFE, MCB CAN BE SET IN ON
POSITION



SI PREGA SEGUIRE LE BUONE PRATICHE DI
DIMENSIONAMENTO E SEZIONAMENTO
DELL'IMPIANTO ELETTRICO, TENENDO
PRESENTE: LE CARATTERISTICHE DELL'
INTERRUTTORE DIFFERENZIALE ED IL
NUMERO DI ARTICOLI COLLEGATI ALLA
LINEA ELETTRICA; QUESTO PER
AGEVOLARE L'IDENTIFICAZIONE DI
EVENTUALI ANOMALIE SULLA LINEA
ELETTRICA

PLEASE FOLLOW THE BEST PRACTICES IN
ELECTRICAL SYSTEM DESIGN, PAING
ATTENTION TO THE RCCB SWITCH
CHARACTERISTICS AND THE NUMBER OF
FITTINGS CONNECTED TO THE ELECTRICAL
LINE; THIS HELPS TO IDENTIFY POSSIBLE
ANOMALIES ON THE ELECTRICAL LINE

CV

TENSIONE COSTANTE
MAX. DISTANZA TRA DRIVER ED ULTIMO
PRODOTTO | SEZIONE CAVO
CONSTANT VOLTAGE
DRIVER TO LAST LIGHT FITTING MAX
DISTANCE | WIRE SECTION

| SEZIONE SECTION [mm ²] | 0.5 | 0.75 | 1 | 1.5 | 2.5 |
|---------------------------------------|-----|------|----|-----|-----|
| LUNGHEZZA LENGHT [m] | 15 | 25 | 30 | 50 | 80 |

* Distanza massima dal driver all'ultimo articolo della
linea a massimo carico.

Per lunghezze massime dei cavi effettive, fare
riferimento a support@linealight.com

* Maximum distance between LED driver and last
device at full load.

For effective maximum cable lengths, please refer
to support@linealight.com

SERIES: ENVELOPE_R | ENVELOPE_RW | ENVELOPE_Q | ENVELOPE_QW | ENVELOPE_W

BRAND: i-LèD

CABLAGGIO / WIRING

MARRONE / BROWN = LINEA / LINE

AZZURRO / LIGHT BLUE = NEUTRO / NEUTRAL

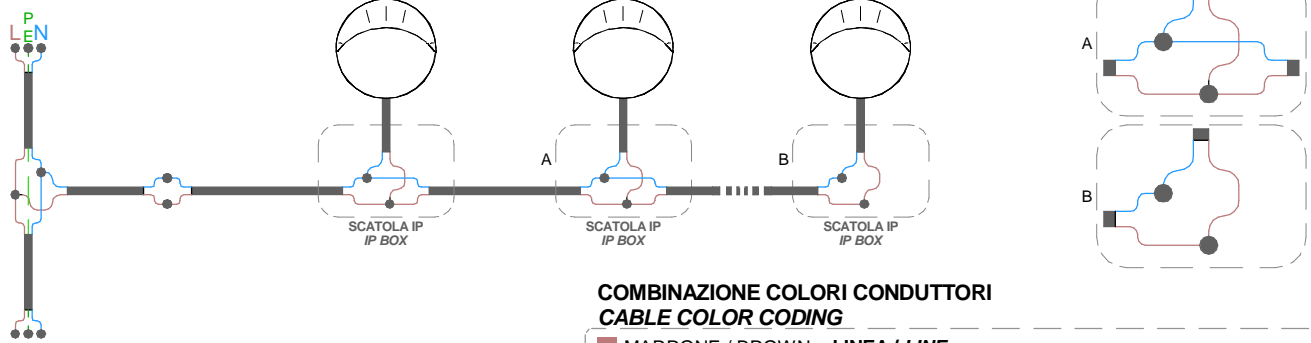
GIALLO-VERDE / YELLOW-GREEN = TERRA / EARTH CPC | PE

CABLAGGIO IN PARALLELO | PARALLEL WIRING
TENSIONE DI RETE | MAINS VOLTAGE

AC

B

ON-OFF



**COMBINAZIONE COLORI CONDUTTORI
CABLE COLOR CODING**

■ MARRONE / BROWN = LINEA / LINE

■ AZZURRO / LIGHT BLUE = NEUTRO / NEUTRAL

MCB

N° DI PRODOTTI PER
MAGNETOTERMICO

B

N° OF LIGHT FITTINGS PER MCB

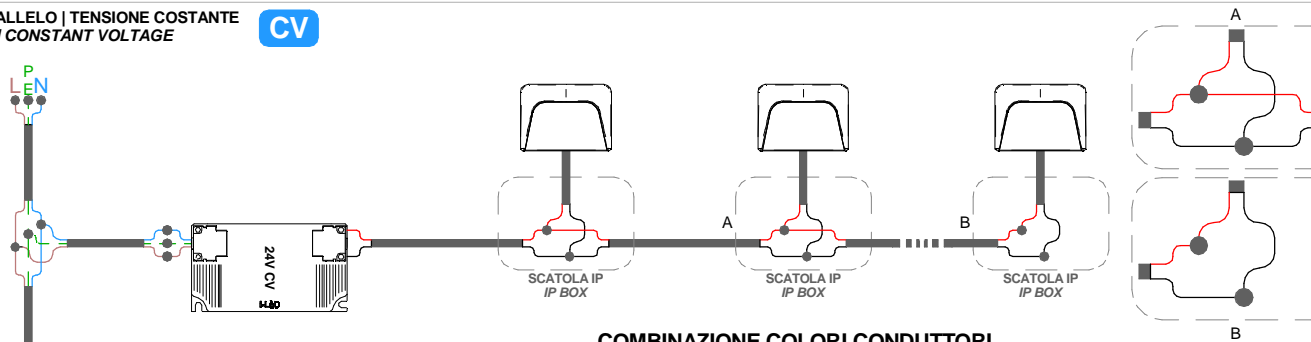
| CODICE CODE | B10 | B16 | B20 | C10 | C16 | C20 |
|----------------|-----|-----|-----|-----|-----|-----|
| 77040 | 88 | 142 | 178 | 147 | 237 | 297 |
| 77040 | 88 | 142 | 178 | 147 | 237 | 297 |
| 77041 | 88 | 142 | 178 | 147 | 237 | 297 |
| 77041 | 88 | 142 | 178 | 147 | 237 | 297 |
| 77042 | 88 | 142 | 178 | 147 | 237 | 297 |
| 77042 | 88 | 142 | 178 | 147 | 237 | 297 |
| 77043 | 88 | 142 | 178 | 147 | 237 | 297 |
| 77043 | 88 | 142 | 178 | 147 | 237 | 297 |
| 77044 | 88 | 142 | 178 | 147 | 237 | 297 |
| 77044 | 88 | 142 | 178 | 147 | 237 | 297 |
| 77045 | 88 | 142 | 178 | 147 | 237 | 297 |
| 77045 | 88 | 142 | 178 | 147 | 237 | 297 |
| 77046 | 88 | 142 | 178 | 147 | 237 | 297 |
| 77046 | 88 | 142 | 178 | 147 | 237 | 297 |
| 77047 | 88 | 142 | 178 | 147 | 237 | 297 |
| 77047 | 88 | 142 | 178 | 147 | 237 | 297 |

CABLAGGIO IN PARALLELO | TENSIONE COSTANTE
PARALLEL WIRING | CONSTANT VOLTAGE

CV

A
C
D

ON-OFF



**COMBINAZIONE COLORI CONDUTTORI
CABLE COLOR CODING**

■ NERO/BLACK = NEGATIVO - / NEGATIVE -

■ ROSSO/RED = POSITIVO + / POSITIVE +