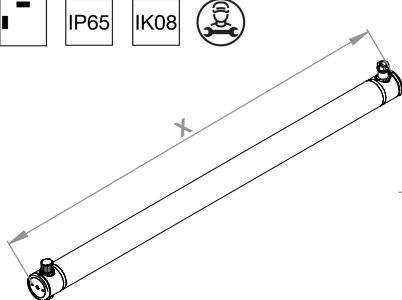
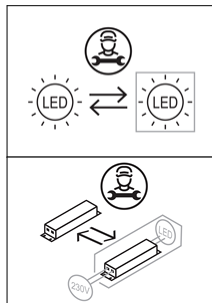
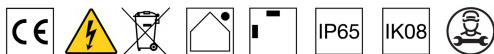


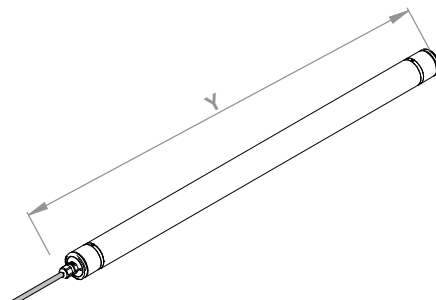
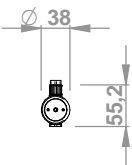
SERIE / SERIES: HIGH PROTECTION, HIGH PROTECTION WIRED

BRAND: i-LED



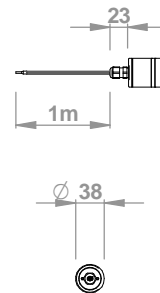
**HIGH PROTECTION**

**A**



**HIGH PROTECTION WIRED**

**B**



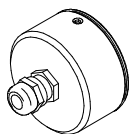
CODICI / CODES

CODE	Dimensions (LxWxH / Ø x H mm)	X [mm]	Y [mm]	Electrical Insulation Class	POWER (W)	VOLTAGE (V)	FREQ. [Hz]	WEIGHT (Kg)	IP	IK	CRI	Energy class light source		No. light source	Conn. Type
												Temperature color LED (°K)			
												3000	4000		
94679	666 x Ø38 x 51	666		2	14,5	220-240	50/60	0,74	66	8	90	E	E	3	Y
84402	666 x Ø38 x 51	666		2	14,5	220-240	50/60	0,74	66	8	90	E	E	3	Y
94680	1276 x Ø38 x 51	1276		2	22	220-240	50/60	1,20	66	8	90	E	E	3	Y
84405	1276 x Ø38 x 51	1276		2	22	220-240	50/60	1,20	66	8	90	E	E	3	Y
94681	1576 x Ø38 x 51	1576		2	35	220-240	50/60	1,50	66	8	90	E	E	4	Y
84408	1576 x Ø38 x 51	1576		2	22	220-240	50/60	1,50	66	8	90	E	E	4	Y
95465	694 x Ø38		694	2	14,5	220-240	50/60	0,82	66	8	90	E	E	3	Y
84411	694 x Ø38		694	2	14,5	220-240	50/60	0,82	66	8	90	E	E	3	Y
95466	1303 x Ø38		1303	2	22	220-240	50/60	1,20	66	8	90	E	E	3	Y
84414	1303 x Ø38		1303	2	22	220-240	50/60	1,20	66	8	90	E	E	3	Y
95467	1605 x Ø38		1605	2	35	220-240	50/60	1,57	66	8	90	E	E	4	Y
84417	1605 x Ø38		1605	2	22	220-240	50/60	1,57	66	8	90	E	E	4	Y

ACCESSORI INCLUSI / INCLUDED ACCESSORIES

Ta -20°C ÷ 50°C

SCATOLA CONNESSIONE IP66  
IP66 BOX



99225 | ON-OFF  
83229 | DALI

Cavi Di Alimentazione  
Power Cables  
230V AC



99216 | 1.5m F. 4pin M12

Cavi Di Estensione Alim.  
Power Cables Extensions



99217 | 150mm  
99218 | 1500mm F. + M 4pin M12

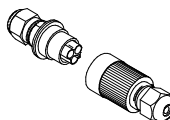
CAVO DI ESTENSIONE NEOPRENE  
NEOPRENE EXTENSION CABLE

99229  
ON/OFF | 2x1mm<sup>2</sup>  
83213  
DALI | 4x1mm<sup>2</sup>  
83205  
DALI | 4x1.5mm<sup>2</sup>

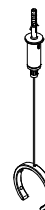


CAVO DI ESTENSIONE NEOPRENE  
NEOPRENE EXTENSION CABLE

98729  
ON/OFF  
2 POLI / PINS  
99768  
DALI  
5 POLI / PINS

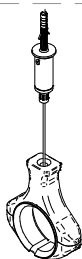


KIT FISSAGGIO A  
SOSPENSIONE CON CAVO IN  
ACCIAIO DI LUNGHEZZA 1.2m  
ALLUMINIO ANODIZZATO  
SUSPENSION MOUNTING KIT  
WITH 2m STEEL CABLE  
ANODIZED ALUMINIUM



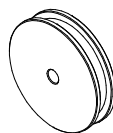
99219

KIT FISSAGGIO A  
SOSPENSIONE CON CAVO  
IN ACCIAIO DI LUNGHEZZA  
2m  
SUSPENSION MOUNTING  
KIT WITH 2m STEEL  
CABLE



C-F100017

RACCORDO IN ALLUMINIO  
ANODIZZATO  
DA USARE SOLO CON 99219  
ANODIZED ALUMINIUM JOINT  
TO USE ONLY WITH 99219



99219

KIT FISSAGGIO A PLAFONE SERRAGGIO A  
VITE IN POLICARBONATO  
POLYCARBONATE CEILING MOUNTING  
KIT WITH SCREW-TYPE FASTENING



99222

SERIE / SERIES: HIGH PROTECTION, HIGH PROTECTION WIRED

BRAND: i-L<sup>è</sup>D

**KIT FISSAGGIO A CLIP**  
**ACCIAIO NIKELATO**  
**NICKEL-PLATED STEEL**  
**CLIP MOUNTING KIT**



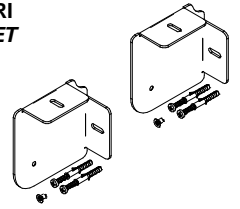
99220

**KIT FISSAGGIO A CLIP**  
**POLICARBONATO**  
**POLYCARBONATE CLIP**  
**MOUNTING KIT**



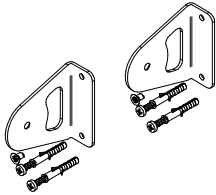
99238

**STAFFE ANGOLARI**  
**CORNER BRACKET**



99224

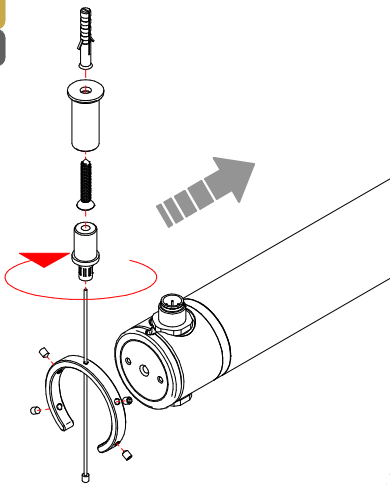
**STAFFE INSTALLAZIONE A MURO**  
**WALL BRACKETS**



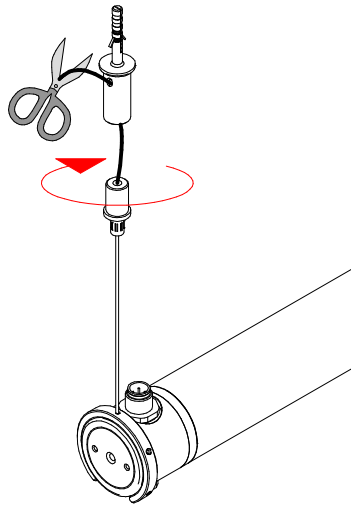
99220

INSTALLAZIONE / INSTALLATION / 99219

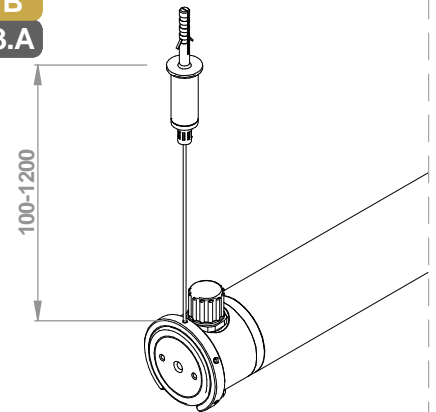
A  
B  
1.A



A  
B  
2.A

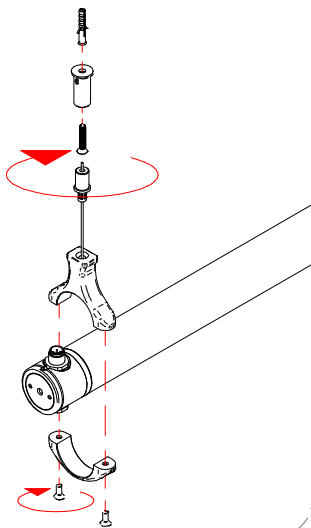


A  
B  
3.A

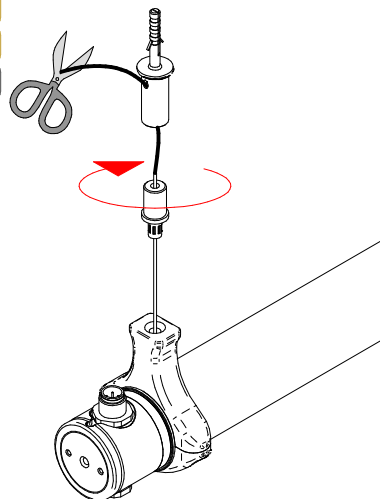


INSTALLAZIONE / INSTALLATION / C-F100017

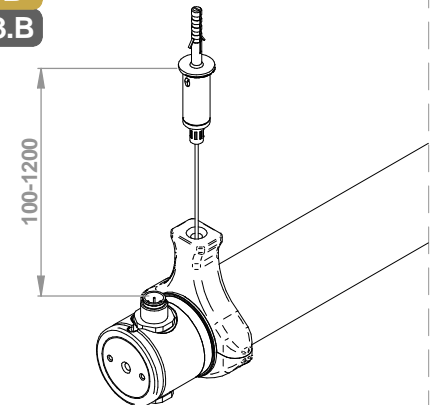
A  
B  
1.B



A  
B  
2.B



A  
B  
3.B

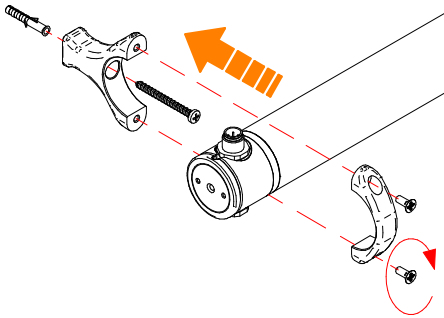


SERIE / SERIES: HIGH PROTECTION, HIGH PROTECTION WIRED

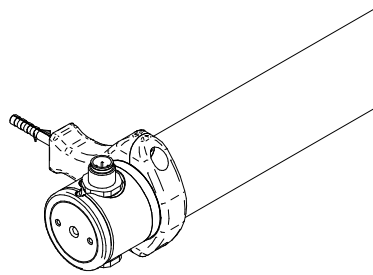
BRAND: i-L<sup>è</sup>D

INSTALLAZIONE / INSTALLATION / 99222

A  
B  
1.C

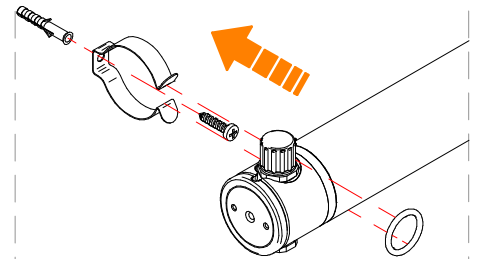


A  
B  
2.C

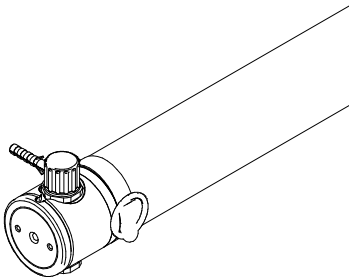


INSTALLAZIONE / INSTALLATION / 99220 99238

A  
B  
1.D

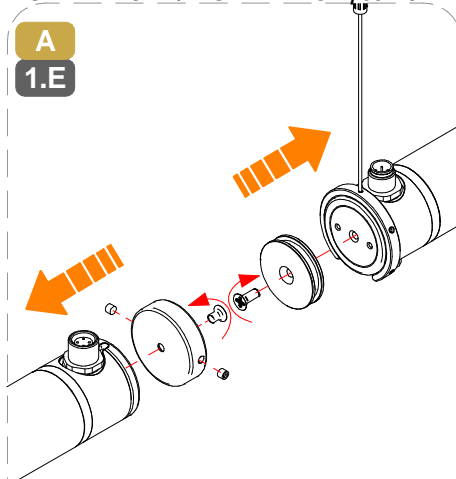


A  
B  
2.D

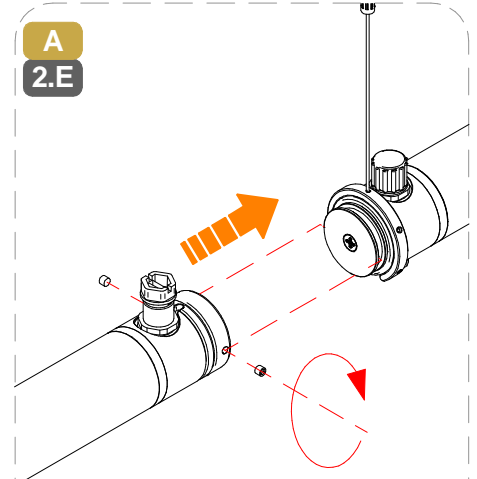


INSTALLAZIONE / INSTALLATION / 99219

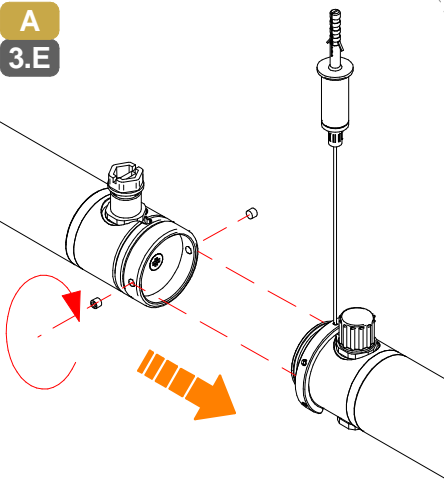
A  
1.E



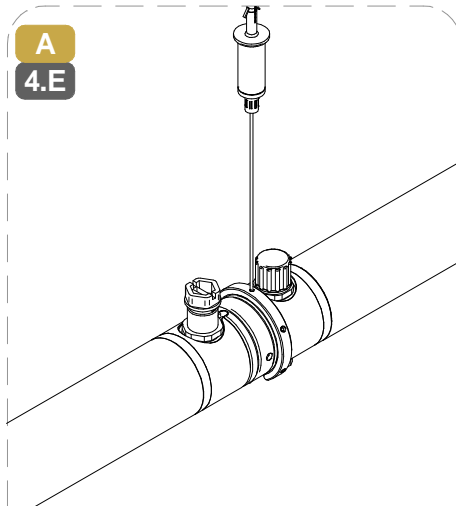
A  
2.E



A  
3.E

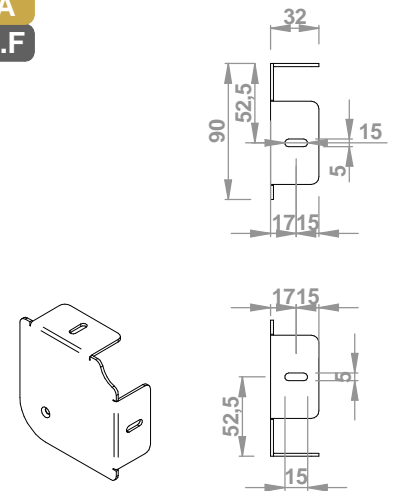


A  
4.E



INSTALLAZIONE / INSTALLATION / 99224

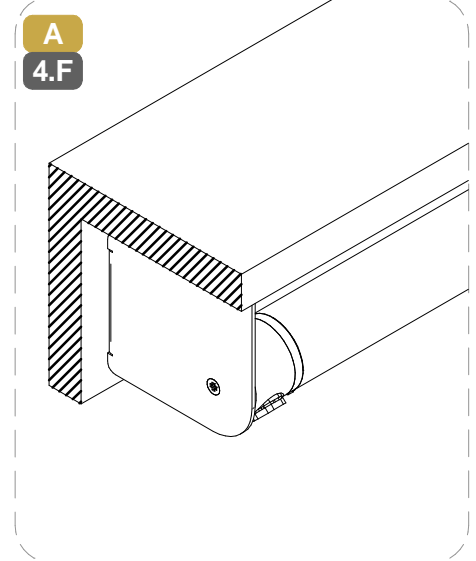
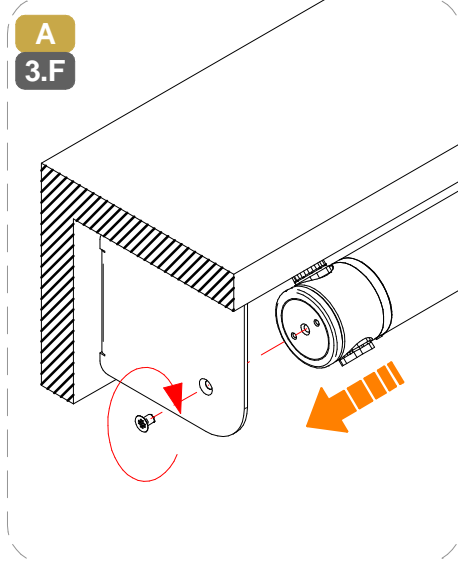
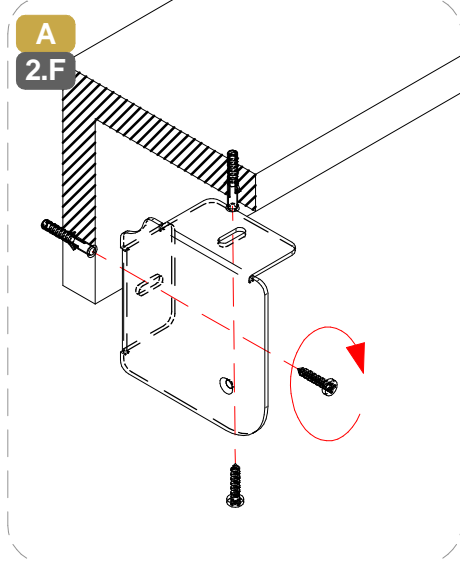
A  
1.F



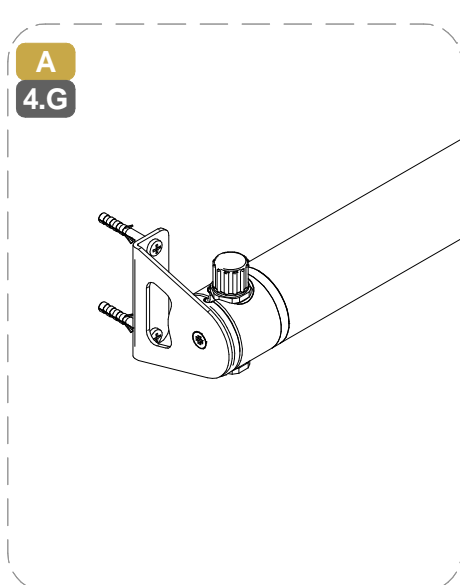
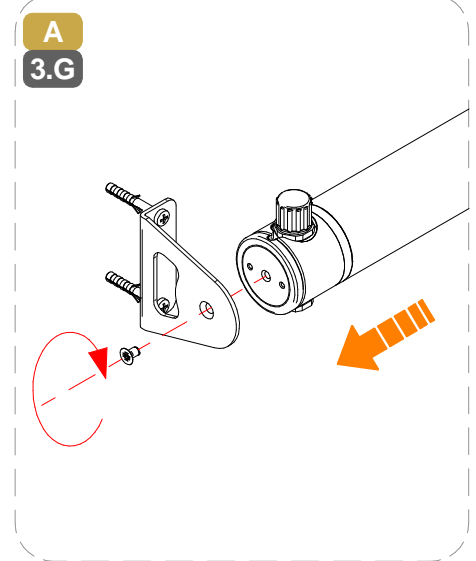
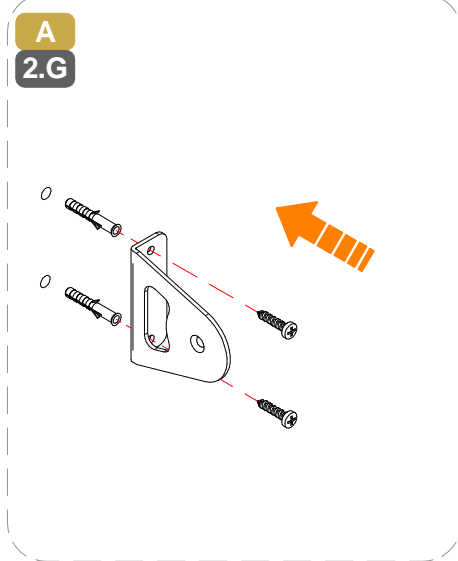
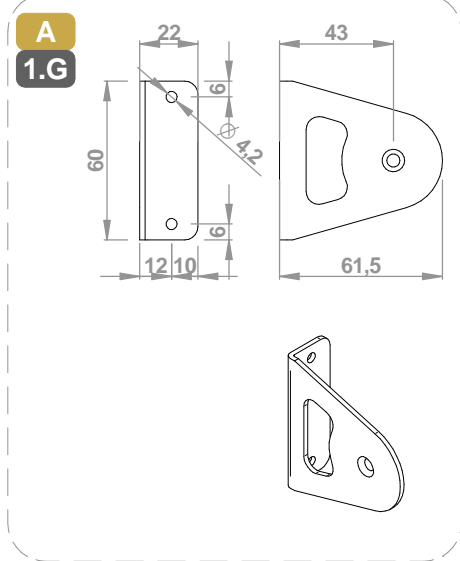
SERIE / SERIES: HIGH PROTECTION, HIGH PROTECTION WIRED

BRAND: i-L<sup>è</sup>D

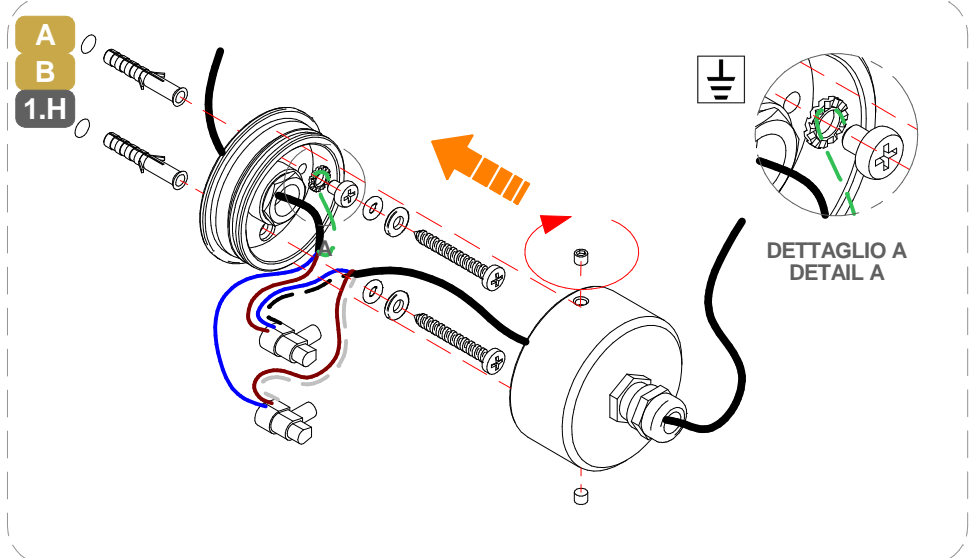
INSTALLAZIONE / INSTALLATION



INSTALLAZIONE / INSTALLATION / 99220



INSTALLAZIONE / INSTALLATION / 99225



SERIE / SERIES: HIGH PROTECTION, HIGH PROTECTION WIRED

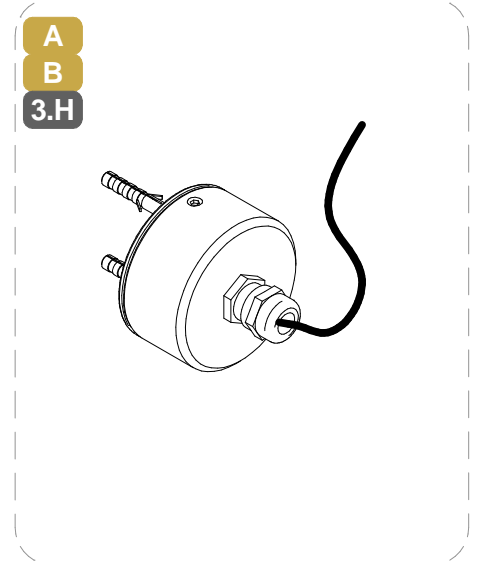
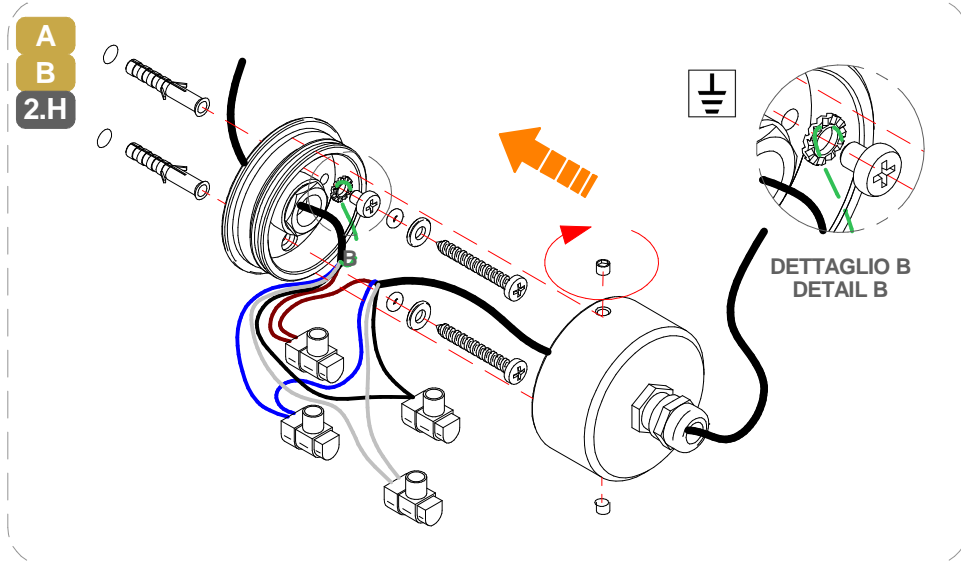
BRAND: i-LED

MARRONE / BROWN = LINEA / LINE

AZZURRO / LIGHT BLUE = NEUTRO / NEUTRAL

GIALLO-VERDE / YELLOW-GREEN = TERRA / EARTH CPC | PE

INSTALLAZIONE / INSTALLATION / 83229



PER L'INSTALLAZIONE SONO  
NECESSARI 2 KIT DI  
FISSAGGIO

**2 MOUNTING KITS ARE  
REQUIRED FOR INSTALLATION**

CABLAGGIO / WIRING

**1** TUTTE LE OPERAZIONI DI COLLEGAMENTO ALLA RETE ELETTRICA DEVONO ESSERE CONDOTTE IN MANCANZA DI TENSIONE  
*ALL THE WIRING OPERATION MUST BE PERFORMED WITH MCB IN OFF POSITION*

**2** SE IL PRODOTTO E' DEFINITO IN CLASSE 1, IL CONDUTTORE DI MESSA A TERRA DI PROTEZIONE DEVE ESSERE SEMPRE COLLEGATO  
*IF THE FITTING IS CLASS 1 RATED, THE CPC / EARTH | PE CONDUCTOR MUST BE CONNECTED*

**3** SE L'IMPIANTO E' STATO COMPLETATO ED E' IN SICUREZZA, PUO' ESSERE ALIMENTATO  
*WHEN THE CIRCUIT IS COMPLETED AND SAFE, MCB CAN BE SET IN ON POSITION*

TIPO DI CONNESSIONE  
TYPE OF CONNECTION

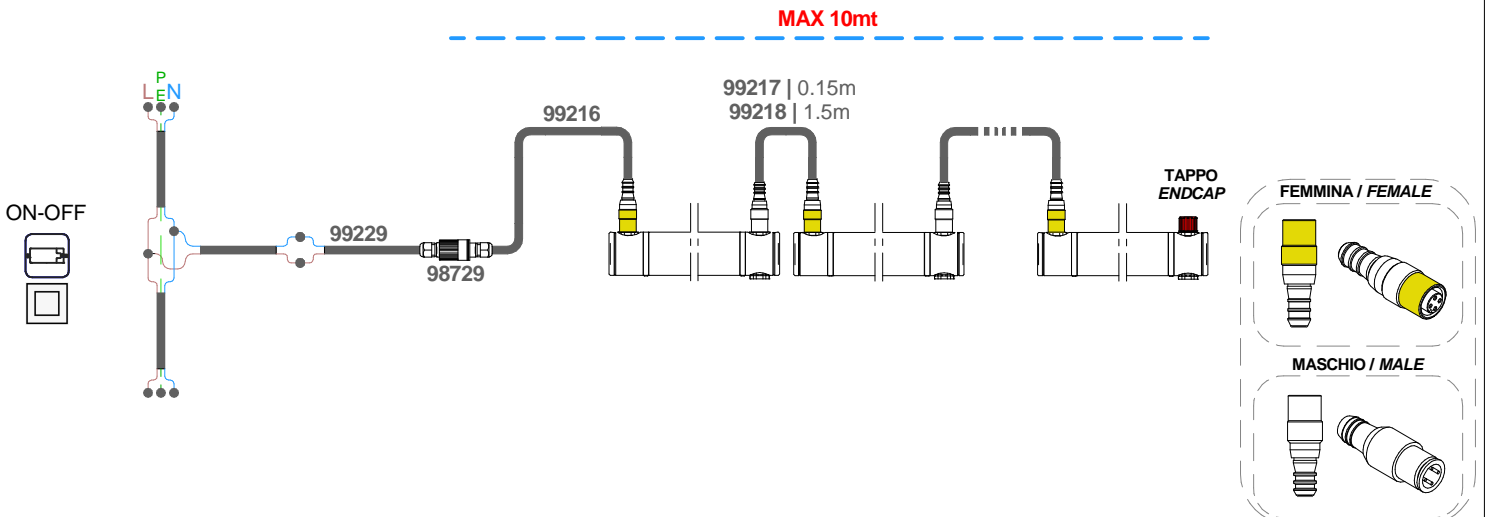
**X:** Se il cavo flessibile esterno di questo apparecchio è danneggiato, deve essere sostituito da un cavo speciale, disponibile esclusivamente presso il fabbricante, o il suo servizio di assistenza.  
*X: If the external flexible cable of this appliance is damaged, it must be replaced with a special cable, which is only available from the manufacturer or its service department.*

**Y:** Se il cavo flessibile esterno di questo apparecchio è danneggiato, deve essere sostituito esclusivamente dal fabbricante, dal suo servizio di assistenza o da personale qualificato equivalente, al fine di evitare pericoli.  
*Y: If the external flexible cable of this appliance is damaged, it must only be replaced by the manufacturer, its service department or equivalent qualified personell in order to avoid danger.*

**Z:** Il cavo flessibile esterno di questo apparecchio non può essere sostituito; se il cavo è danneggiato l'apparecchio deve essere distrutto.  
*Z: The external flexible cable fo this appliance cannot be replaced; if the cable is damaged, the appliance must be destroyed.*

CABLAGGIO IN PARALLELO | PARALLEL WIRING  
TENSIONE DI RETE | MAINS VOLTAGE

**AC**



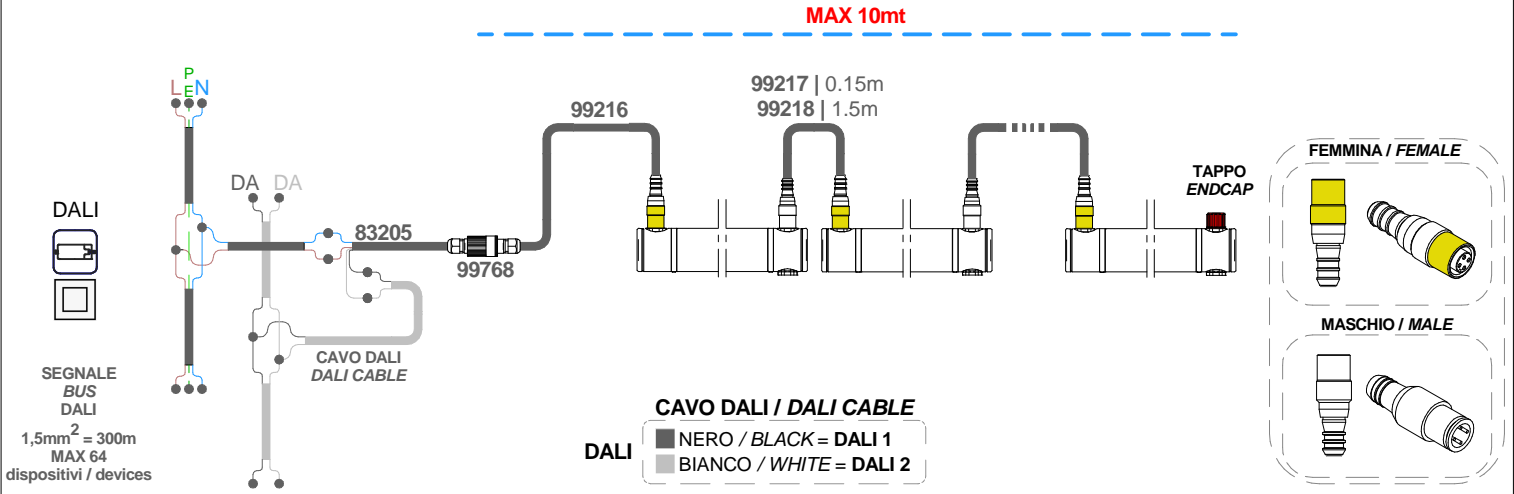
SERIE / SERIES: HIGH PROTECTION, HIGH PROTECTION WIRED

BRAND: i-LÈD

MARRONE / BROWN = LINEA / LINE  
AZZURRO / LIGHT BLUE = NEUTRO / NEUTRAL  
GIALLO-VERDE / YELLOW-GREEN = TERRA / EARTH CPC | PE

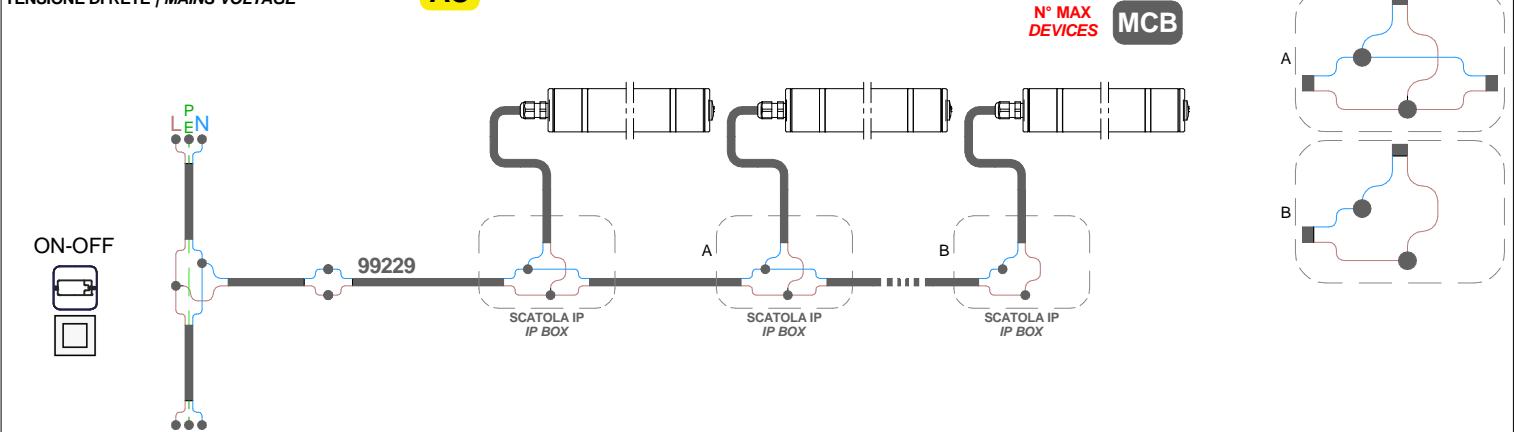
CABLAGGIO IN PARALLELO | PARALLEL WIRING  
TENSIONE DI RETE / MAINS VOLTAGE

AC



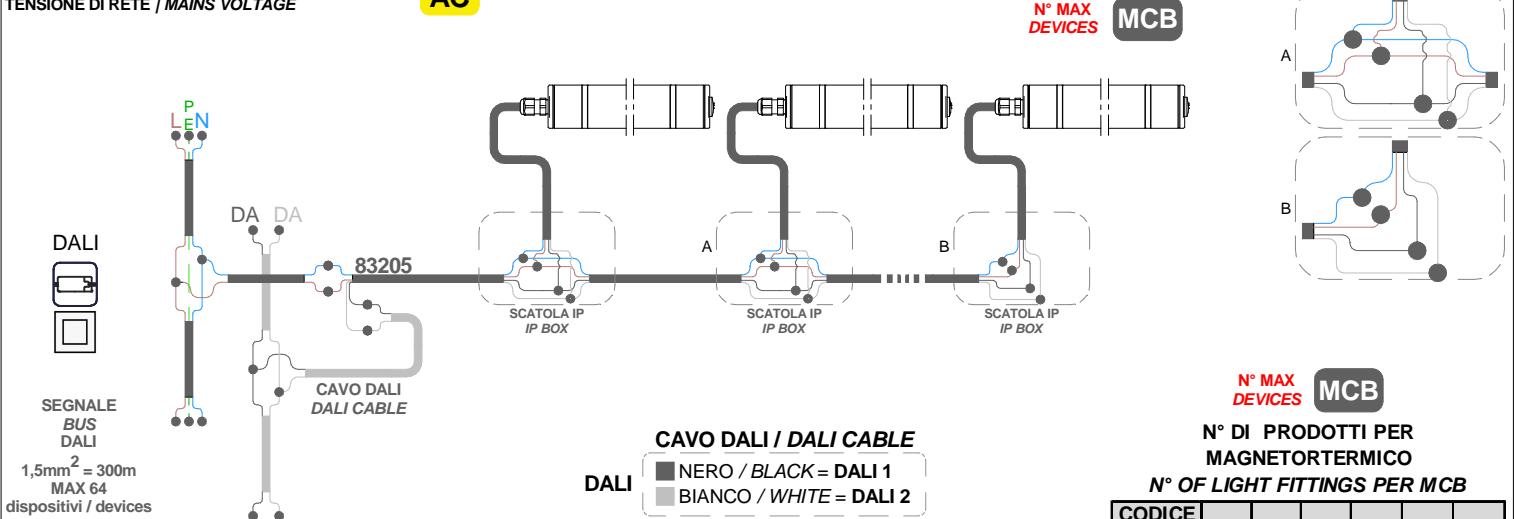
CABLAGGIO IN PARALLELO | PARALLEL WIRING  
TENSIONE DI RETE / MAINS VOLTAGE

AC



CABLAGGIO IN PARALLELO | PARALLEL WIRING  
TENSIONE DI RETE / MAINS VOLTAGE

AC



CODICE CODE	B10	B16	B20	C10	C16	C20
95465	27	44	55	32	51	64
84411	44	70	88	51	82	102
95466	27	44	55	32	51	64
84414	44	70	88	51	82	102
95467	27	44	55	32	51	64
84417	44	70	88	51	82	102